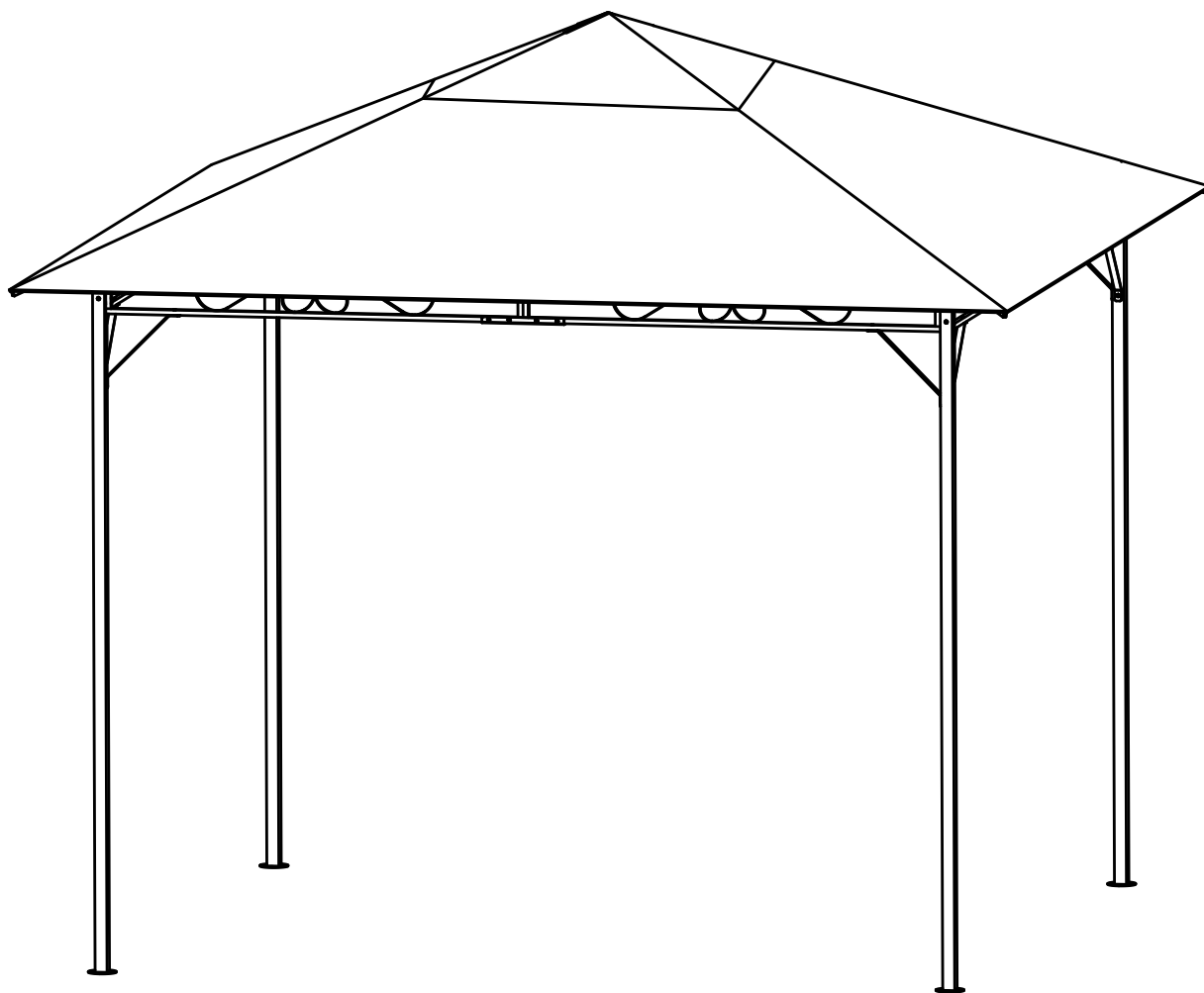




fourstargroup



**MODEL: 12504683N / MODELO: 12504683N**

## **GAZEBO / GAZEBO**

**Precautions:**


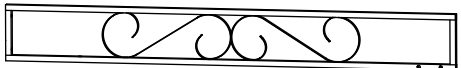




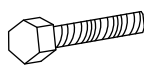
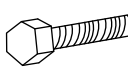
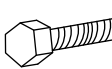
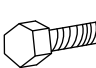



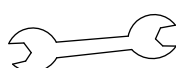
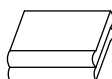
1. Check all parts and hardware listed on the part list.
2. It is recommended to have 2 people for assembly.
3. Step stool is also recommended during the assembly process.

**Precauciones:**

1. Revise todas las piezas y herrajes que figuran en la lista de piezas.
2. Se recomienda tener 2 personas para el montaje.
3. Taburete de paso también se recomienda durante el proceso de montaje.

# PARTS LIST

## PARTES Y ACCESORIOS

NO	PARTS LIST / LISTA DE PARTES	QTY CNT
1	<b>MAIN LEG</b> <b>PIERNA PRINCIPAL</b> 	<b>4 PCS</b> <b>4 PZS</b>
2	<b>SIDE BAR</b> <b>BARRA LATERAL</b> 	<b>8 PCS</b> <b>8 PZS</b>
3	<b>TOP RIB</b> <b>BARRA SUPERIOR</b> 	<b>4 PCS</b> <b>4 PZS</b>
4	<b>TOP CONNECTOR</b> <b>CONECTOR SUPERIOR</b> 	<b>1 PC</b> <b>1 PZ</b>
5	<b>LEG SUPPORT BAR</b> <b>BARRA SOPORTE DE LA PIERNA</b> 	<b>8 PCS</b> <b>8 PZS</b>
6	<b>METAL CONNECTOR</b> <b>CONECTOR DE METAL</b> 	<b>4 PCS</b> <b>4 PZS</b>
7	<b>1¾" BOLT</b> <b>1¾" PERNO</b> 	<b>4 PCS</b> <b>4 PZS</b>
8	<b>1½" BOLT</b> <b>1½" PERNO</b> 	<b>32 PCS</b> <b>32 PZS</b>
9	<b>1" BOLT</b> <b>1" PERNO</b> 	<b>4 PCS</b> <b>4 PZS</b>
10	<b>½" BOLT</b> <b>½" PERNO</b> 	<b>16 PCS</b> <b>16 PZS</b>
11	<b>SPRING WASHER</b> <b>ARANDELA</b> 	<b>56 PCS</b> <b>56 PZS</b>
12	<b>BOLT NUT</b> <b>TUERCA</b> 	<b>24 PCS</b> <b>24 PZS</b>
13	<b>ALLEN WRENCH</b> <b>LLAVE ALLEN</b> 	<b>8 PCS</b> <b>8 PZS</b>
14	<b>WRENCH</b> <b>LLAVE</b> 	<b>2 PCS</b> <b>2 PZS</b>
15	<b>TOP COVER</b> <b>CUBIERTA SUPERIOR</b> 	<b>1 PC</b> <b>1 PZ</b>

# ASSEMBLY INSTRUCTIONS

## INSTRUCCIONES DE ASAMBLEA

BEFORE BEGINNING, PLEASE REVIEW ASSEMBLY INSTRUCTIONS CAREFULLY. FOLLOW THEM STEP BY STEP.

ANTES DE INICIAR, LEA DETENIDAMENTE LAS INSTRUCCIONES DE ASAMBLEA Y SIGALAS PASO A PASO.

### STEP 1-1 / PASO 1-1

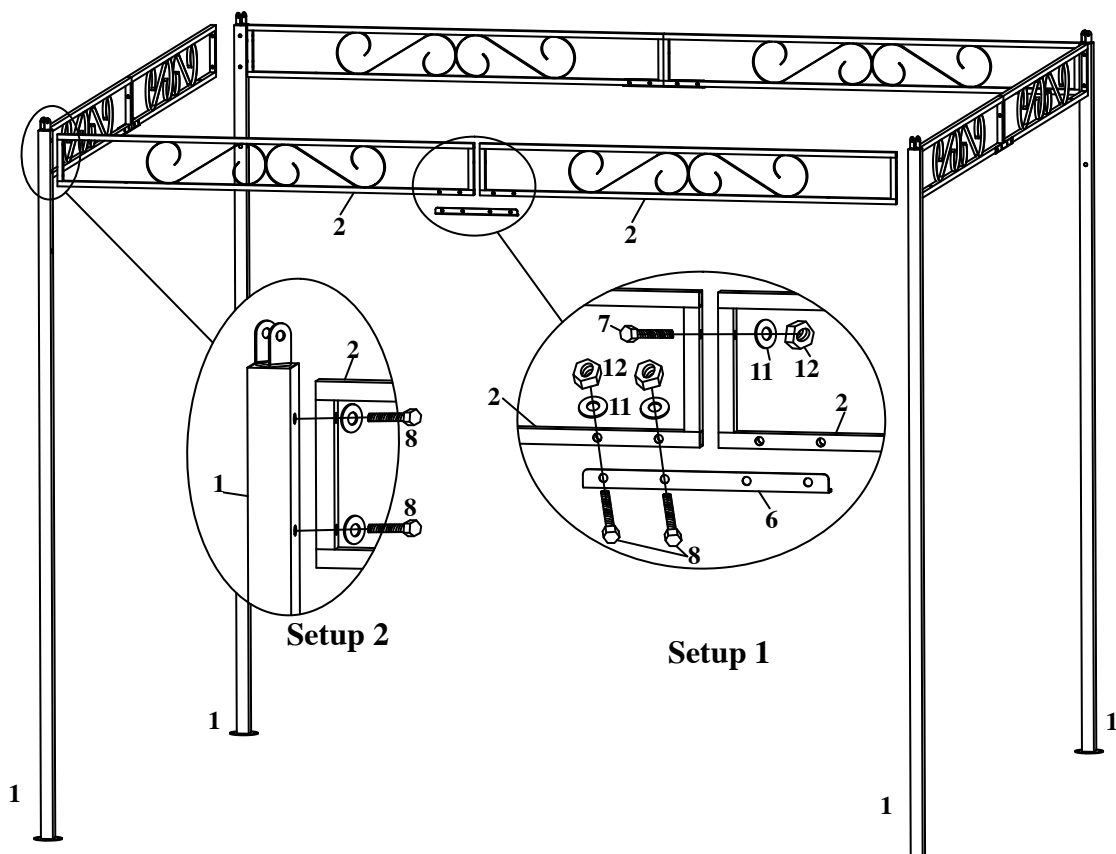
CONNECT THE SIDE BARS (2) WITH METAL CONNECTORS (6) USING 1 $\frac{1}{8}$ " BOLTS (8), SPRING WASHERS (11) AND BOLT NUTS (12) AS SHOWN.

CONECTE LAS BARRAS LATERALES (2) CON LOS CONECTORES DE METAL (6) USANDO 1 $\frac{1}{8}$ " PERNOS (8), ARANDELAS (11) Y TUERCAS (12) COMO SE MUESTRA.

### STEP 1-2 / PASO 1-2

ATTACH THE STEP 1-1 FINISHED SIDE BARS TO MAIN LEGS (1) USING 1 $\frac{1}{8}$ " BOLTS (8) AND SPRING WASHERS (11) AS SHOWN.

ADJUNTE LAS BARRAS LATERALES DE PASO 1-1 TERMINADO A LAS PIERNAS PRINCIPALES (1) USANDO 1 $\frac{1}{8}$ " PERNOS (8) Y ARANDELAS (11) COMO SE MUESTRA.



**STEP 2-1 / PASO 2-1**

**INSERT THE TOP RIBS (3) TO TOP CONNECTOR (4) AS SHOWN.**

**INSERTE LA BARRA SUPERIOR (3) AL CONECTOR SUPERIOR (4) COMO SE MUESTRA.**

**STEP 2-2 / PASO 2-2**

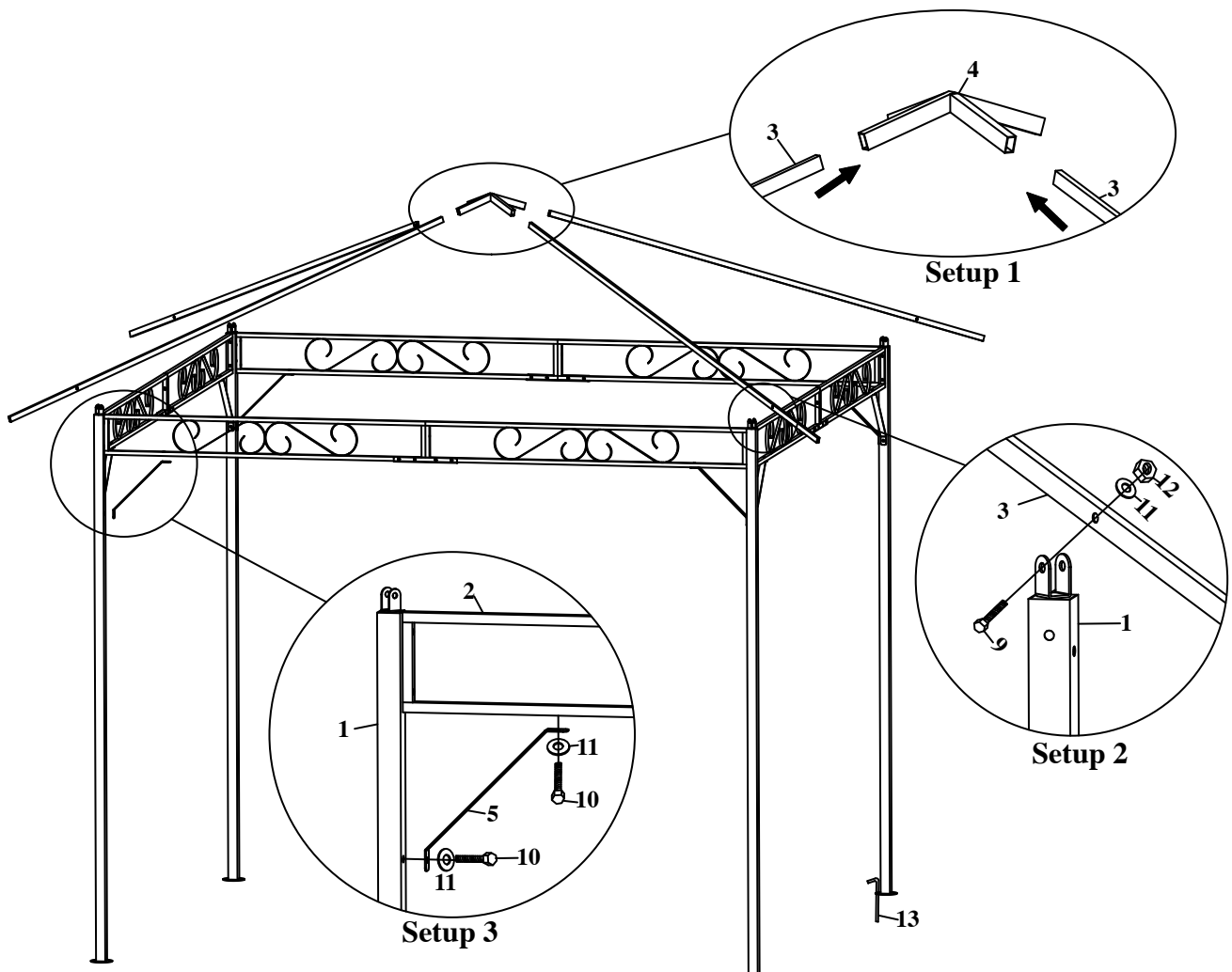
**ATTACH THE STEP 2-1 FINISHED RIBS (3) TO MAIN LEGS (1) USING 1" BOLTS (9), SPRING WASHERS (11) AND BOLT NUTS (12) AS SHOWN.**

**ADJUNTE LAS BARRA SUPERIORS DEL PASO 2-1 TERMINADO A A LAS PIERNAS PRINCIPALES (1) USANDO 1" PERNOS (9) Y ARANDELAS (11) Y TUERCAS (12) COMO SE MUESTRA.**

**STEP 2-3 / PASO 2-3**

**ATTACH THE LEG SUPPORT BARS (5) TO MAIN LEGS (1) AND SIDE BARS (2) USING ½" BOLTS (10) AND SPRING WASHERS (11) AS SHOWN.**

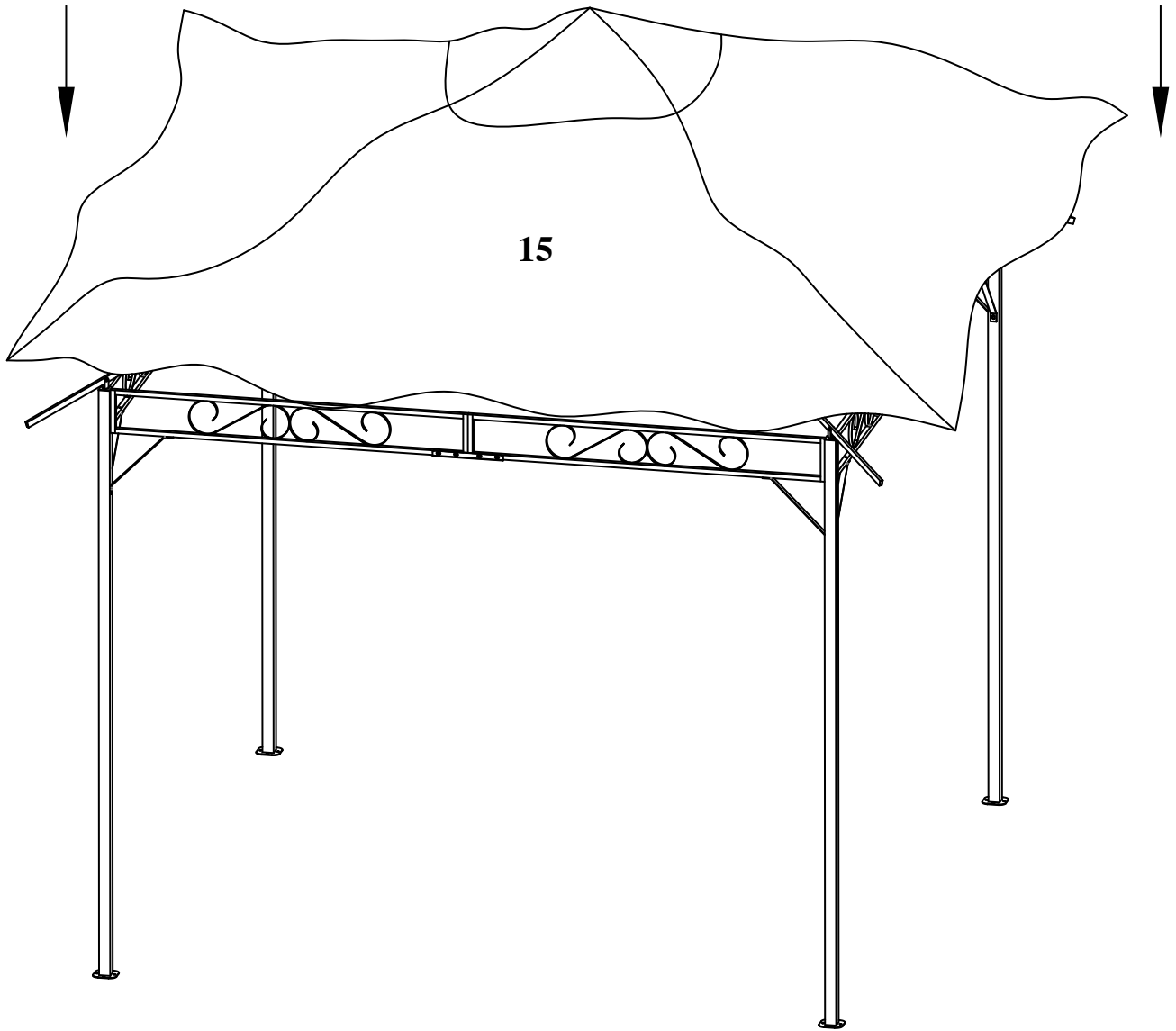
**ADJUNTE LA BARRA SOPORTE DE LA PIERNA (5) A LA PATA PRINCIPAL (1) Y BARRAS LATERALES (2) USANDO ½" PERNOS (10) Y ARANDELAS (11) COMO SE MUESTRA.**



**STEP 3 / PASO 3**

**ATTACH THE TOP COVER (15) TO STEP 2-3 FINISHED FRAME FROM THE TOP AS SHOWN.**

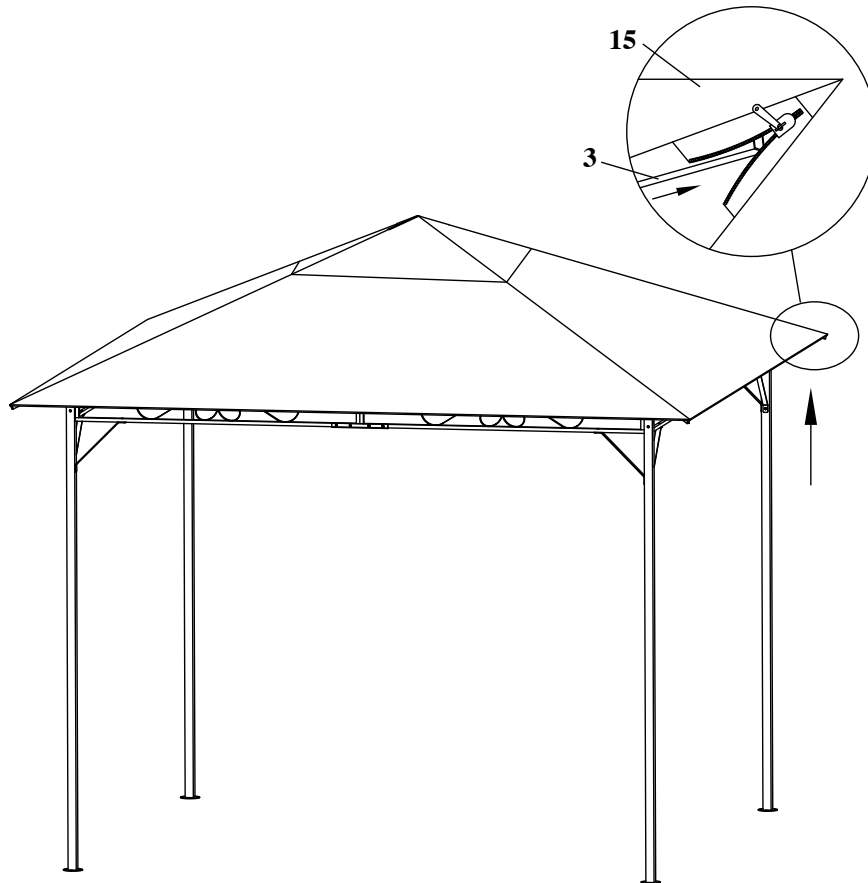
**ADJUNTE LA CUBIERTA (15) AL PASO 2-3 TERMINADO COMO SE MUESTRA.**



## STEP 4 / PASO 4

**FIX EACH TOP COVER CORNER (15) INTO THE RIB ENDS (3), AND FASTEN IN SECURITY BY CLOSING ZIPPERS AS SHOWN.**

**AJUSTE CADA ESQUINA DE LA CUBIERTA (15) A LAS BARRAS LATERALES (3), Y AJUSTE POR SEGURIDAD CERRANDO EL CIERRE COMO SE MUESTRA.**



### WARNING:

1. Keep all flame and heat sources away from this gazebo fabric. This gazebo is made with fabric that meets CPAI-84 specifications for flame resistance. It is not fire proof. The fabric will burn with continuous contact with any flame source.
2. Don't place any other material on the face side of canopy
3. Don't load weight on the steel tube of the eave.
4. This is a temporary sun shelter. It should not be used while there is heavy rain or strong or sustained wind.

### ADVERTENCIA:

1. Mantenga todas las llamas y fuentes de calor lejos de esta tela. Este gazebo está hecho con tela que reúne las especificaciones CPAI-84 de resistencia de la llama. No es resistente al fuego. La tela se quemará con un contacto continuo con cualquier fuente de llama.
2. No coloque ningún otro material en la cara vista de la copa
3. No cargue peso sobre el tubo de metal.
4. Se trata de un refugio del sol temporal. No debe ser utilizado mientras haya fuertes lluvias o vientos fuertes o sostenidos.

Do you have any questions? Missing small parts or hardware?  
If you need assistance with the assembly of your GAZEBO  
please e-mail our Customer Service

Department at: [support@fourstari.com](mailto:support@fourstari.com)  
or call us at (508) 473-7688 or (800) 639-3803

Please include the following information in your email:

- Where item was purchased
- Item, model, style or SKU number listed on instructions or box
- Part number, description of the part and quantity needed

This information will help us get the proper part to you faster

¿Tiene alguna pregunta? ¿Faltan piezas o accesorios pequeños?  
Si necesita ayuda para ensamblar su GAZEBO  
envíenos un correo electrónico a nuestro

Departamento de atención al cliente: [ayuda@fourstari.com](mailto:ayuda@fourstari.com)  
o llámenos al (508) 473-7688 o al (800) 639-3803

Incluya la siguiente información en el correo electrónico:

- Dónde compró el producto
- El número de artículo, SKU, estilo, modelo o producto que aparece en las instrucciones o la caja
- El número y descripción de la pieza y la cantidad que necesita

Esta información nos ayudará a enviarle la pieza correcta con mayor rapidez