











fourstargroup



MODEL: 12505326 / MODELO: 12505326

# GLASS TABLE MESA DE VIDRIO

# PARTS LIST AND HARDWARE PARTES Y ACCESORIOS

NO.	HARDWARE LIST ACCESORIOS	QTY.
A	 <b>GLASS TABLE TOP VIDRIO</b>	<b>1PC 1PZ</b>
B	 <b>TABLE LEG PATA DE LA MESA</b>	<b>4PCS 4PZS</b>
C	 <b>SUPPORTING RING REDONDO DE APOYO</b>	<b>1PC 1PZ</b>
D	 <b>SUPPORTING RING REDONDO DE APOYO</b>	<b>1PC 1PZ</b>
E	 <b>ALLEN WRENCH LLAVE ALLEN</b>	<b>1PC 1PZ</b>
F	 <b>BOLT PERNO</b>	<b>8PCS 8PZS</b>
G	 <b>NUT TUERCA</b>	<b>8PCS 8PZS</b>
H	 <b>CONNECTOR CONECTOR</b>	<b>8PCS 8PZS</b>

## ASSEMBLY INSTRUCTIONS INSTRUCCIONES DE MONTAJE

**CAUTION:**

1. READ THIS INSTRUCTION MANUAL BEFORE YOU ASSEMBLE.
2. ASSEMBLE ON SOFT SURFACE TO PREVENT DAMAGE TO FINISH OF PRODUCT.

**PRECAUCIÓN:**

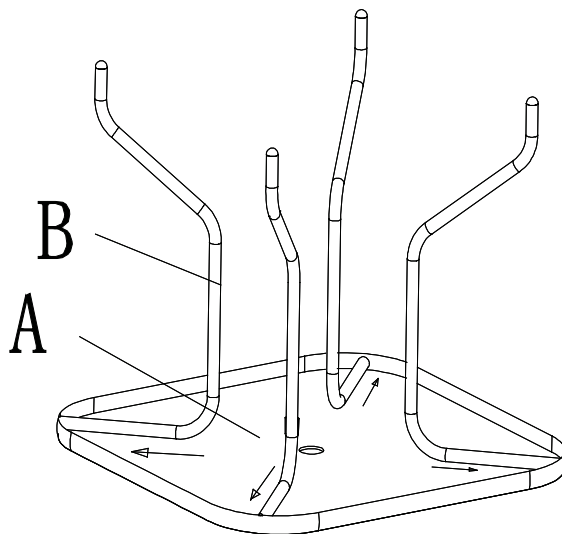
1. LEA ESTE MANUAL DE INSTRUCCIONES ANTES DE ARME.
2. MONTAJE EN SUPERFICIE SUAVE PARA EVITAR DAÑOS AL TERMINADO DEL PRODUCTO.

**STEP 1**

**PLACE THE GLASS TABLE TOP (A) ON SMOOTH SURFACE, INSERT TABLE LEGS (B) TO EACH TABLE CORNER AS SHOWN.**

**PASO 1**

**PONER LA MESA DE VIDRIO (A) SOBRE UNA SUPERFICIE LISA, INSERT PATAS DE LA MESA (B) A CADA ESQUINA DE LA MESA COMO SE MUESTRA.**

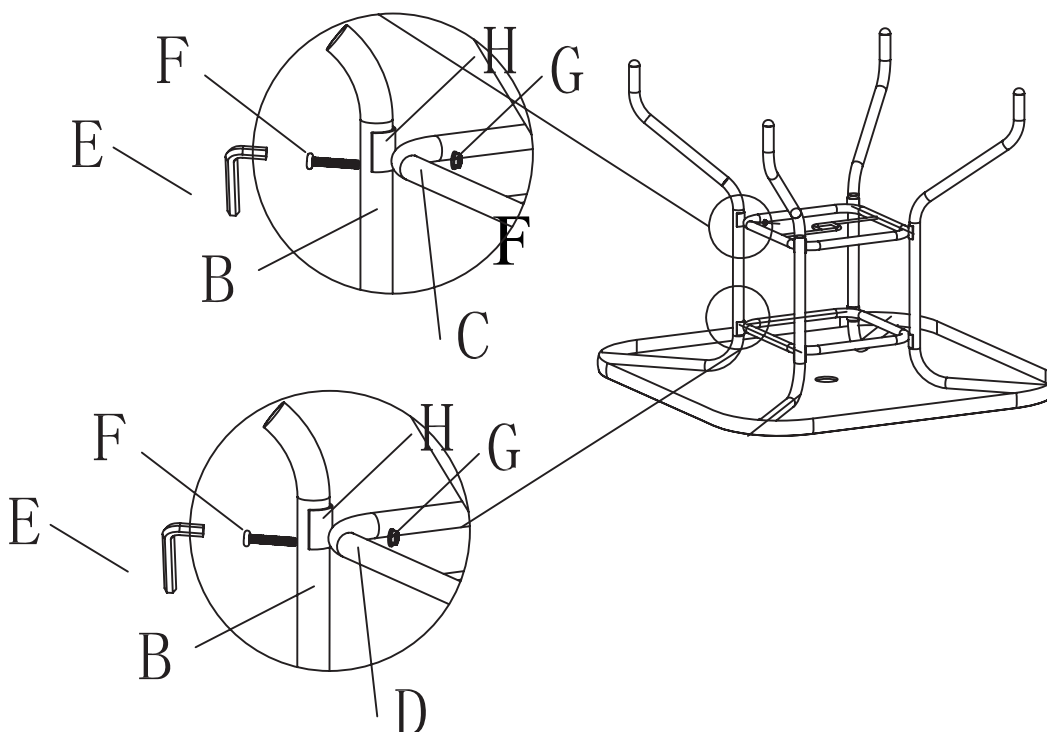


**STEP 2**

**ATTACH THE SUPPORTING RING (C, D) AND CONNECTOR (H) TO EACH LEGS BY USING BOLTS (E) AND NUTS (F) AS SHOWN.**

**PASO 2**

**COLOQUE EL REDONDO SUPERIOR DE APOYO (C, D) Y CONECTOR (H) A CADA PATAS USANDO TORNILLOS (E) Y LAS TUERCAS (F) COMO SE MUESTRA.**

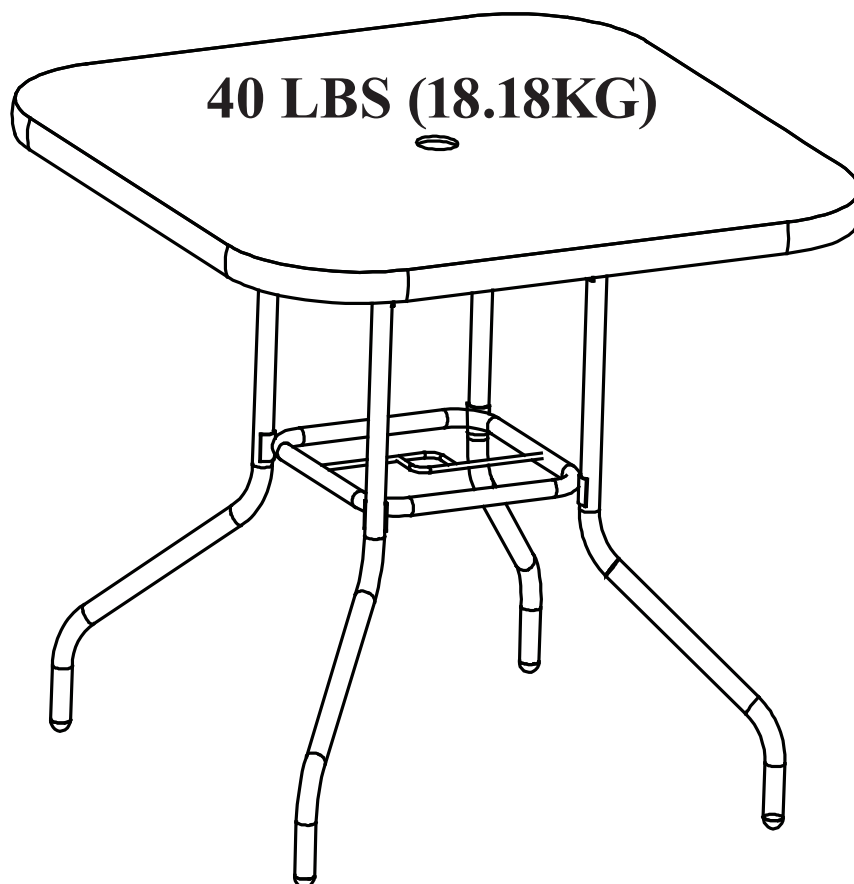


### STEP 3

**STAND UP THE TABLE AND ADJUST THE TABLE STABILITY BY SLIGHTLY PRESS ON THE TOP, THEN TIGHTEN ALL THE BOLTS.**

### PASO 3

**PARE LA MESA Y AJUSTE LA ESTABILIDAD DE LA MESA PONIENDO UN POCO DE FUERZA EN LA SUPERFICIE Y APRIETE TODOS LOS TORNILLOS.**



**⚠ CAUTION: MAXIMUM LOADING CAPACITY OF THIS TABLE IS 40LBS. PRECAUCIÓN: LA CARGA MÁXIMA DE ESTA MESA ES DE 18.18KG**

**THIS IS A TABLE. DO NOT SIT, STAND, LEAN, WALK OR JUMP ON TABLE! FAILURE TO COMPLY WITH THIS CAUTION COULD RESULT IN PERSONAL INJURY AND / OR PROPERTY DAMAGE!**

**ESTO ES UNA MESA. NO SENTARSE, PARARSE, APOYARSE, CAMINAR O SALTAR SOBRE LA MESA! EL INCUMPLIMIENTO PUEDE RESULTAR EN LESIONES PERSONALES Y / O DAÑOS A LA PROPIEDAD!**

Do you have any questions? Missing small parts or hardware?  
If you need assistance with the assembly of your GLASS TABLE, please e-mail our Customer Service Department at: [support@fourstari.com](mailto:support@fourstari.com) or call us at (508) 473-7688 or (800) 639-3803

Please include the following information in your email:

- Where item was purchased
- Item, model, style or SKU number listed on instructions or box
- Part number, description of the part and quantity needed

This information will help us get the proper part to you faster

¿Tiene alguna pregunta? ¿Faltan piezas o accesorios pequeños?  
Si necesita ayuda para ensamblar su MESA DE VIDRIO envíenos un correo electrónico a nuestro Departamento de atención al cliente: [ayuda@fourstari.com](mailto:ayuda@fourstari.com) o llámenos al (508) 473-7688 o al (800) 639-3803

Incluya la siguiente información en el correo electrónico:

- Dónde compró el producto
  - El número de artículo, SKU, estilo, modelo o producto que aparece en las instrucciones o la caja
  - El número y descripción de la pieza y la cantidad que necesita
- Esta información nos ayudará a enviarle la pieza correcta con mayor rapidez

**SIZE: 21L X 29.7H(CM)**

 fourstargroup	ARTWORK NO.	ITEM DESCRIPTION	MDSER	DESIGNER	DATE
	SZ16FRS12505326_MAN	Xxxx Xxxxxx	Sean	Miumiu	10/20

This proprietary artwork and concepts are copyright designs of Fourstar Group Inc. 2016. No part of this artwork may be reproduced or transmitted in any form without express written consent. © Fourstar Group Inc. All Rights Reserved.