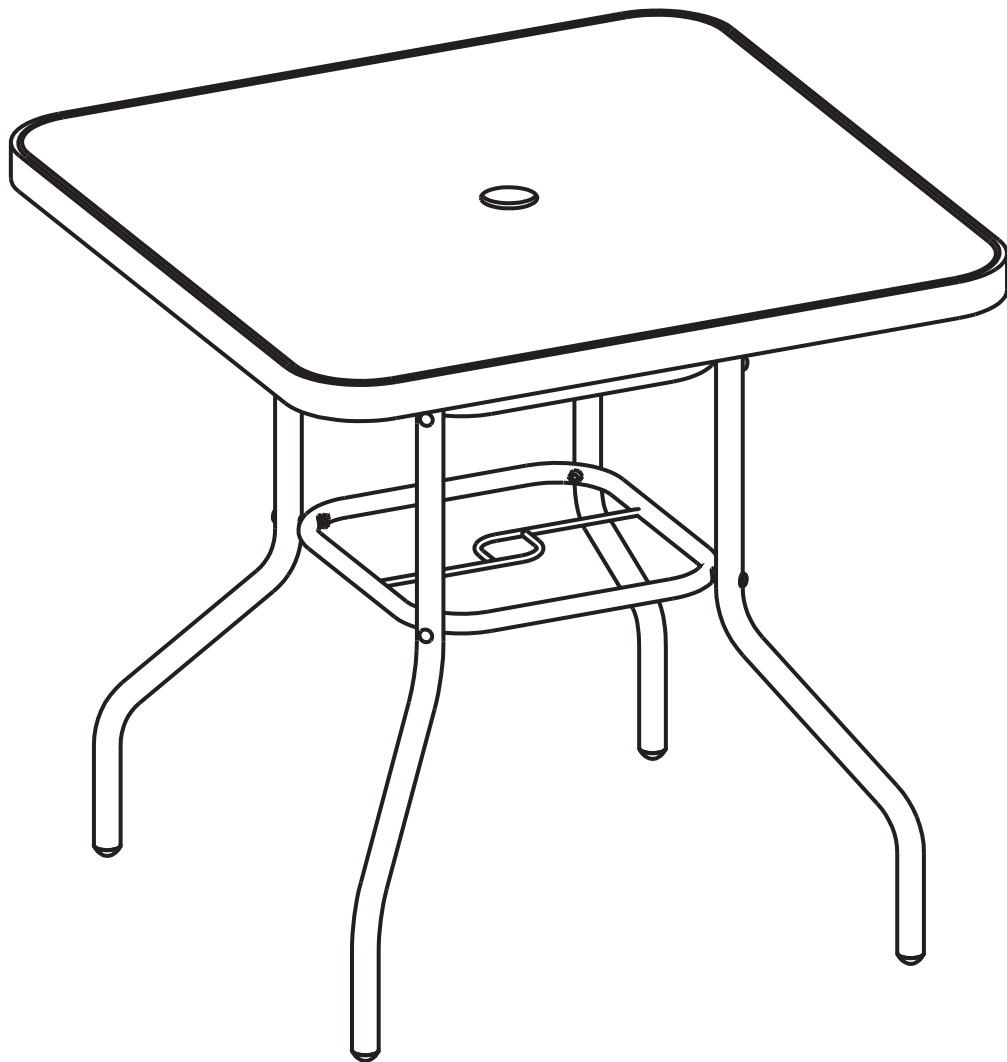




fourstargroup

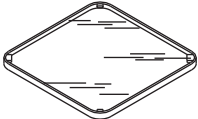




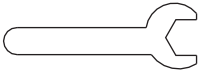
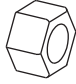



MODEL: 12504663N / MODELO: 12504663N

**GLASS TABLE
MESA DE VIDRIO**

PARTS LIST

PARTES Y ACCESORIOS

NO	PARTS LIST / LISTA DE PARTES	QTY CNT
A	TABLE TOP PARTE SUPERIOR 	1 PC 1 PZ
B	LEGS PATAS 	4 PCS 4 PZS
C	SUPPORTING RING ARO SOPORTE 	2 PCS 2 PZS
D	PLASTIC COVER CUBIERTA DE PLASTICO 	1 PC 1 PZ
E	BOLTS PERNOS 	8 PCS 8 PZS
F	WRENCH LLAVE 	1 PC 1 PZ
G	SCREW NUT TUERCA 	8 PCS 8 PZS
H	ALLEN WRENCH LLAVE ALLEN 	1 PC 1 PZ

ASSEMBLY INSTRUCTIONS

INSTRUCCIONES DE ASAMBLEA

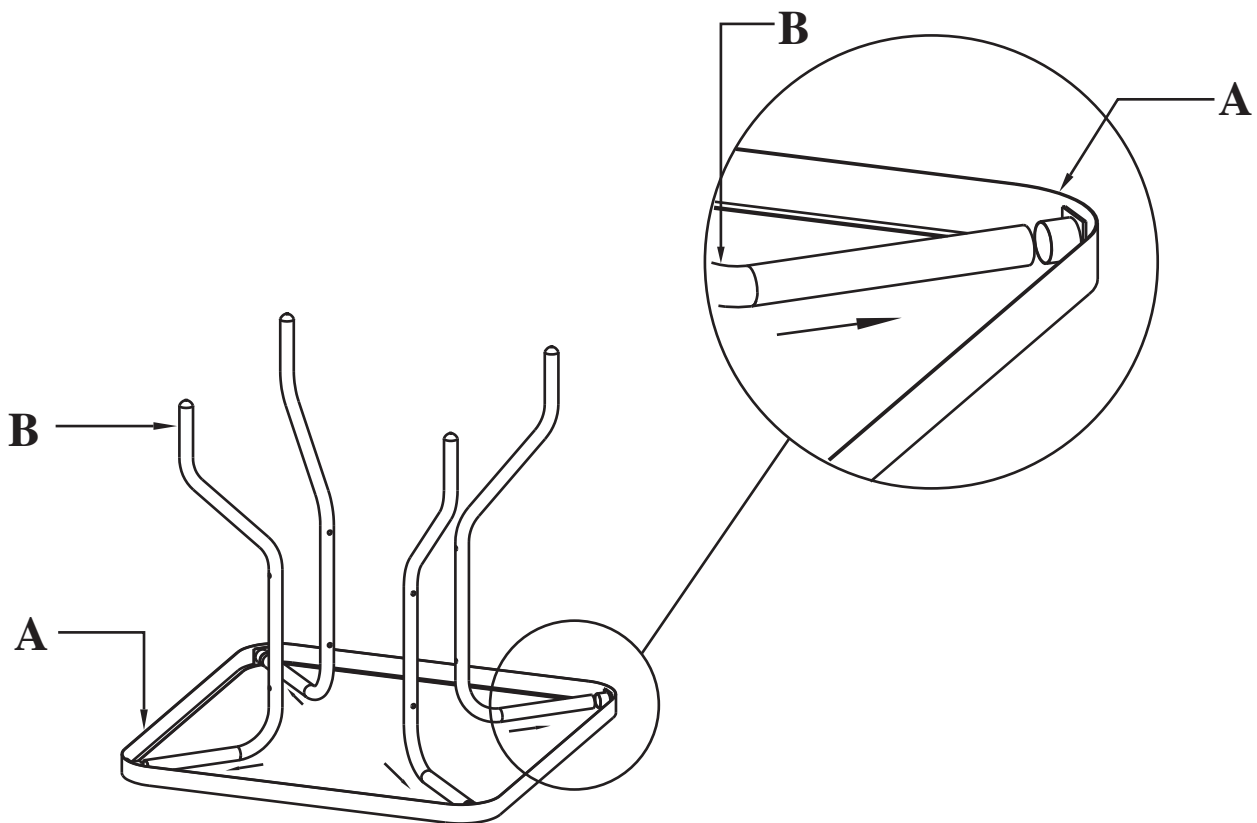
BEFORE BEGINNING, PLEASE REVIEW ASSEMBLY INSTRUCTIONS CAREFULLY. FOLLOW THEM STEP BY STEP.

ANTES DE INICIAR, LEA DETENIDAMENTE LAS INSTRUCCIONES DE ASAMBLEA Y SIGALAS PASO A PASO.

STEP 1 / PASO 1

PLACE TABLE TOP FACE DOWN ON A SOFT SURFACE TO AVOID SCRATCHING THE TOP AND ATTACH LEGS (B) TO FOUR CORNERS OF TABLE TOP (A) AS SHOWN.

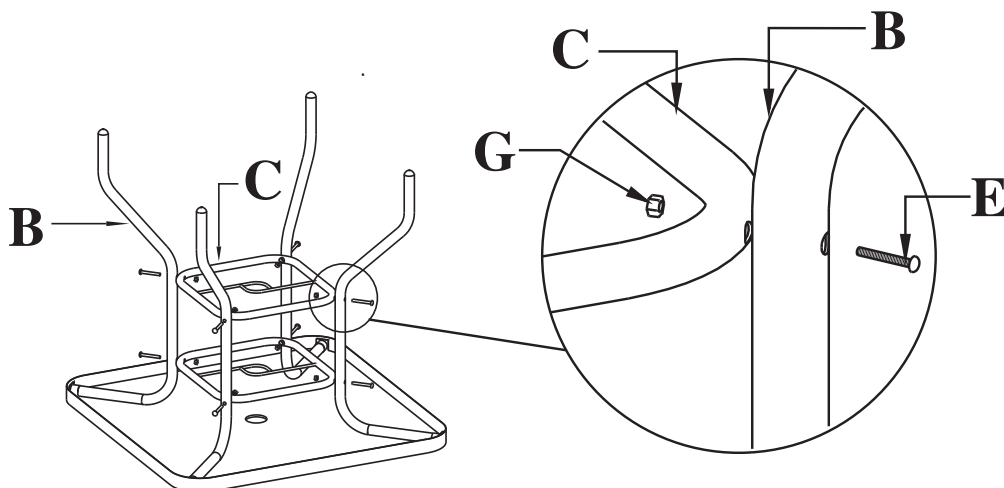
COLOQUE LA SUPERFICIE BOCA ABAJO EN UNA SUPERFICIE SUAVE PARA EVITAR DAÑOS AL PRODUCTO Y ADJUTNE LAS PATAS (B) A LAS CUATRO ESQUINAS DE LA PARTE (A) COMO SE MUESTRA.



STEP 2 / PASO 2

ATTACH SUPPORTING RINGS (C) TO LEGS (B) WITH BOLTS (E) AND SCREW NUTS (G) TIGHTEN BY ALLEN WRENCH (H) AND WRENCH (F) AS SHOWN.

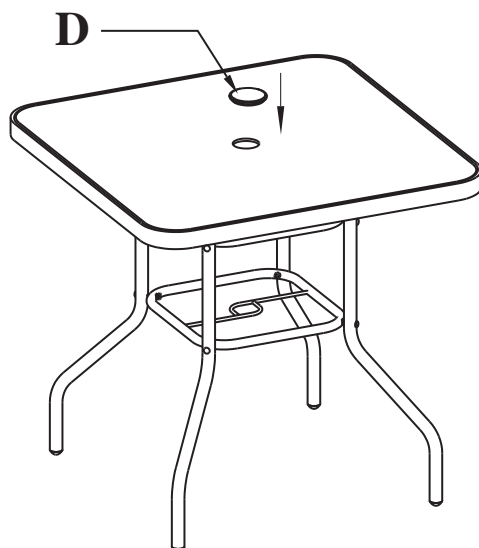
ADJUNTE EL ARO DE SOPORTE (C) A LAS PATAS (B) CON PERNOS (E) Y TUERCAS (G) AJUSTELOS USANDO LA LLAVE ALLEN (H) Y LA LLAVE (F) COMO SE MUESTRA.



STEP 3 / PASO 3

TIGHTEN ALL BOLTS AND PUT THE PLASTIC COVER (D) ON THE TABLE.

AJUSTE TODOS LOS PERNOS Y COLOQUE LAS CUBIERTAS DE PLASTICO (D) A LA SUPERFICIE DE LA MESA.



Do you have any questions? Missing small parts or hardware?
If you need assistance with the assembly of your GLASS TABLE
please e-mail our Customer Service

Department at: support@fourstari.com
or call us at (508) 473-7688 or (800) 639-3803

Please include the following information in your email:

- Where item was purchased
- Item, model, style or SKU number listed on instructions or box
- Part number, description of the part and quantity needed

This information will help us get the proper part to you faster

¿Tiene alguna pregunta? ¿Faltan piezas o accesorios pequeños?
Si necesita ayuda para ensamblar su MESA DE VIDRIO
envíenos un correo electrónico a nuestro

Departamento de atención al cliente: ayuda@fourstari.com
o llámenos al (508) 473-7688 o al (800) 639-3803

Incluya la siguiente información en el correo electrónico:

- Dónde compró el producto
- El número de artículo, SKU, estilo, modelo o producto que aparece en las instrucciones o la caja
- El número y descripción de la pieza y la cantidad que necesita

Esta información nos ayudará a enviarle la pieza correcta con mayor rapidez