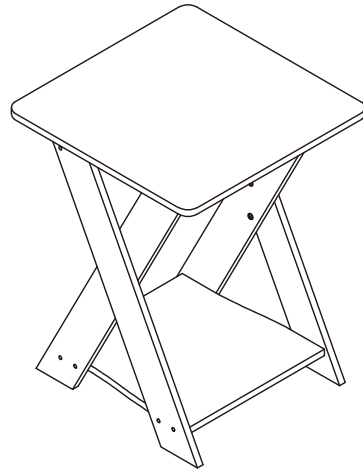




Total maximum weight limits: 25 Lbs.  
Top panel: 15 Lbs.

**MODEL:11260167**  
**END TABLE**





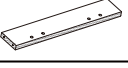






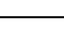
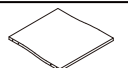
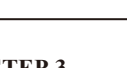
BEFORE YOU BEGIN, PLEASE READ ASSEMBLY INSTRUCTIONS CAREFULLY. FOLLOW THEM STEP BY STEP.

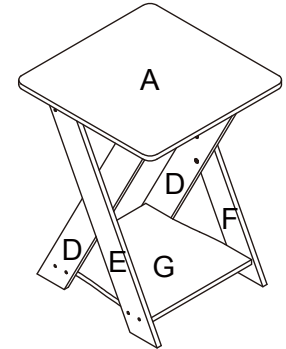
- CAUTION:
1. ADULT SUPERVISION IS REQUIRED DUE TO SMALL PARTS. CARE SHOULD BE TAKEN IN THE UNPACKING AND ASSEMBLY OF THE PRODUCT.
  2. ASSEMBLE ON SOFT SURFACES TO PREVENT DAMAGE TO THE PRODUCT FINISH.
  3. MAKE SURE ALL PARTS ARE INCLUDED BEFORE ASSEMBLY.
  4. PLACE END TABLE ON FLAT, LEVEL SURFACE. END TABLE WILL NOT BE STABLE ON HIGH PILE CARPETING OR OUT OF LEVEL SURFACES. NOT FOR USE ON HIGH PILE CARPETING OR OTHER SIMILAR SURFACES.

Do you have any questions? Missing small parts or hardware? If you need assistance with the assembly of your END TABLE please e-mail our Customer Service Department at: [support@fourstari.com](mailto:support@fourstari.com) or call us at **(508) 473-7688** or **(800) 639-3803**

Please include the following information in your email:  
• Where item was purchased • Item, model, style or SKU number listed on instructions or box • Part number, description of the part and quantity needed  
This information will help us get the proper part to you faster

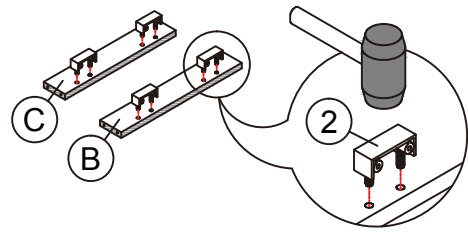
**PARTS AND HARDWARE LIST**

NO	PARTS LIST	QTY	NO	HARDWARE LIST	QTY
A	TOP PANEL 	1 PC	1	SCREW 32MM 	16PCS
B	LONG SUPPORT PANEL 	1 PC	2	BRACKET 	4PCS
C	SHORT SUPPORT PANEL 	1 PC	3	SCREW 25MM 	8PCS
D	INNER SIDE PANEL 	2 PCS	4	SCREW 19MM 	4PCS
E	LEFT SIDE PANEL 	1 PC	5	NAIL LEG 	4PCS
F	RIGHT SIDE PANEL 	1 PC			
G	BOTTOM PANEL 	1 PC			

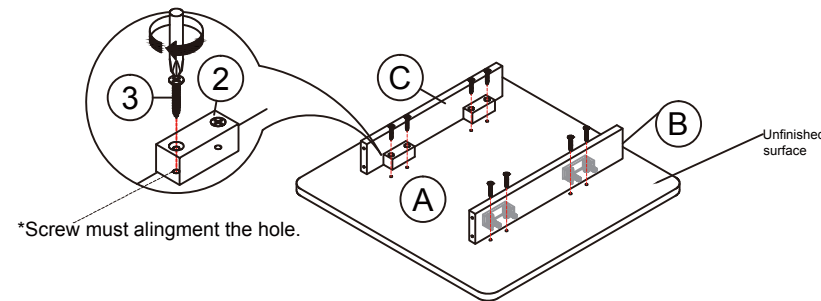


ASSEMBLY INSTRUCTIONS

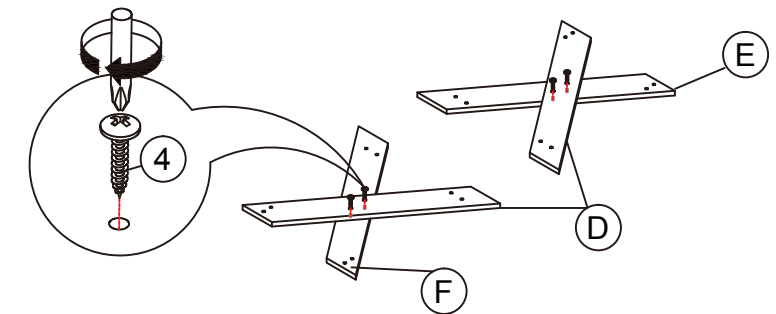
**STEP 1**  
INSTALL BRACKET (2) TO LONG SUPPORT PANEL (B) & SHORT SUPPORT PANEL (C), AS SHOWN.



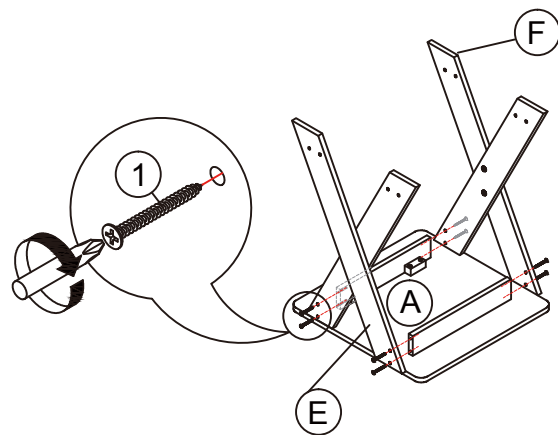
**STEP 2**  
ATTACH LONG SUPPORT PANEL (B) & SHORT SUPPORT PANEL (C) TO TOP PANEL (A) WITH SCREW 25MM (3).



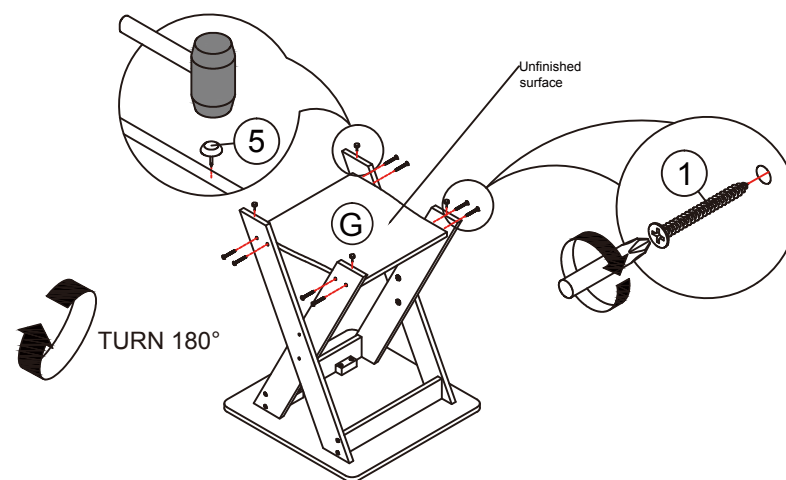
**STEP 3**  
ATTACH RIGHT SIDE PANEL (F) TO INNER SIDE PANEL (D) WITH SCREW 19MM (4). ATTACH LEFT SIDE PANEL (E) TO INNER SIDE PANEL (D) WITH SCREW 19MM (4).



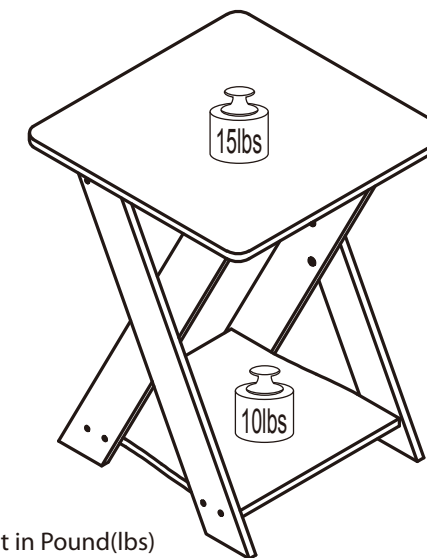
**STEP 4**  
ATTACH LEFT SIDE PANEL (E) & RIGHT SIDE PANEL (F) TO LONG SUPPORT PANEL (B) WITH SCREW 32MM (1). ATTACH INNER SIDE PANEL (D) TO SHORT SUPPORT PANEL (C) WITH SCREW 32MM (1).



**STEP 5**  
ATTACH LEFT SIDE PANEL (E) & RIGHT SIDE PANEL (F) TO BOTTOM PANEL (G) WITH SCREW 32MM (1)  
ATTACH INNER SIDE PANEL (D) TO BOTTOM PANEL (G) WITH SCREW 32MM (1)  
ATTACH NAIL LEG (5) TO INNER SIDE PANEL (D) & LEFT SIDE PANEL (E) & RIGHT SIDE PANEL (F) USING HAMMER, AS SHOWN.



**RECOMMENDED MAXIMUM WEIGHT**



\*Unit in Pound(lbs)

This unit is Intended for use only with the products and maximum weights indicated. Use with other products or products heavier than the maximum weights indicated may result in instability causing possible injury. Furniture can tip over or break if improperly moved. Have a friend help to lift and carry the unit to it's new location.

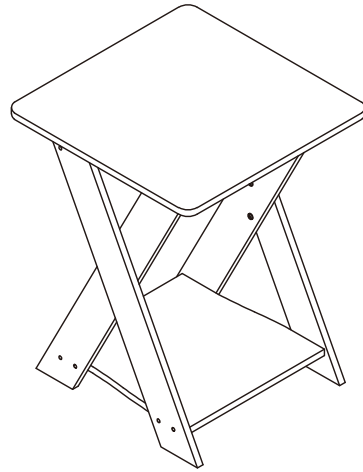
**CAUTION: MAXIMUM LOADING CAPACITY IS 25 LBS.**  
DO NOT SIT, STAND, LEAN, WALK CLIMB OR JUMP ON FURNITURE! FAILURE TO COMPLY WITH THIS CAUTION COULD RESULT IN PERSONAL INJURY AND/OR PROPERTY DAMAGE!



fourstargroup

Límites de peso  
máximo total: 25 Lbs.  
Panel superior: 15 Lbs.

# MODELO: 11260167 MESA LATERAL



LEA LAS INSTRUCCIONES DE ENSAMBLAJE ANTES DE EMPEZAR  
SÍGALAS CUIDADOSAMENTE PASO A PASO.

### PRECAUCIÓN:

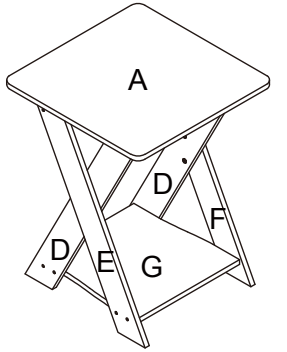
1. SE REQUIERE LA SUPERVISIÓN DE ADULTOS DEBIDO A LAS PIEZAS PEQUEÑAS. TENGA CUIDADO AL DESEMPACAR Y ENSAMBLAR EL PRODUCTO.
2. ENSAMBLE EN SUPERFICIES SUAVES PARA EVITAR DAÑOS AL PRODUCTO TERMINADO.
3. ASEGÚRESE DE QUE TODAS LAS PIEZAS ESTÉN INCLUIDAS ANTES DEL ENSAMBLAJE.
4. COLOQUE LA MESA FINAL EN UNA SUPERFICIE PLANA Y NIVELADA. LA MESA FINAL NO SERÁ ESTABLE EN.

¿Tiene usted alguna pregunta? ¿Faltan piezas pequeñas o hardware? Si necesita ayuda con el montaje de su MESA LATERAL, envíe un correo electrónico a nuestro Departamento de Servicio al Cliente a: [support@fourstari.com](mailto:support@fourstari.com) o llámenos al **(508) 473-7688** o al **(800) 639-3803**

Por favor incluya la siguiente información en su correo electrónico:  
 • Dónde compró el artículo • Número de SKU, artículo, modelo o estilo enumerados en las instrucciones o en la caja • Número de pieza, descripción de la pieza y cantidad necesaria. Esta información nos ayudará a obtener la pieza correcta más rápido

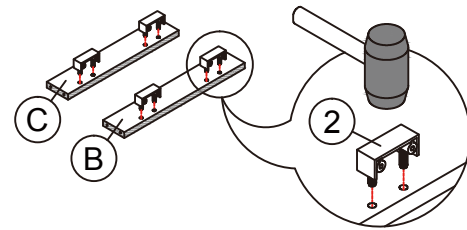
## PIEZAS Y LISTA DE HARDWARE

NO	LISTA DE PARTES	CANT	NO	LISTA DE FERRETERIA	CANT
A	PANEL SUPERIOR	1 PZA	1	TORNILLO 32MM	16PZAS
B	PANEL LARGO DE SOPORTE	1 PZA	2	SOPORTE	4PZAS
C	PANEL CORTO DE SOPORTE	1 PZA	3	TORNILLO 25 MM	8PZAS
D	PANEL LATERAL INTERIOR	2 PZAS	4	TORNILLO 19MM	4PZAS
E	PANEL LADO IZQUIERDO	1 PZA	5	CLAVO	4PZAS
F	PANEL LADO DERECHO	1 PZA			
G	PANEL INFERIOR	1 PZA			

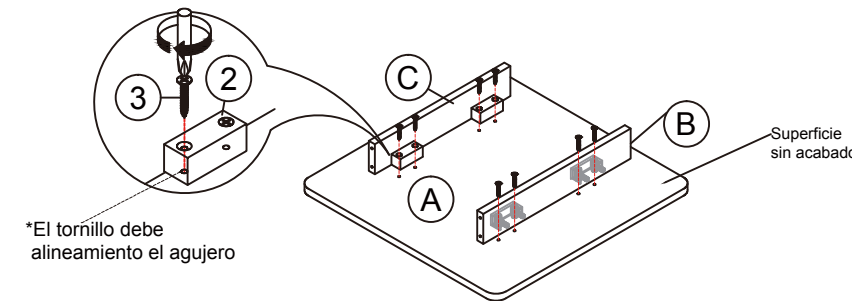


INSTRUCCIONES DE MONTAJE

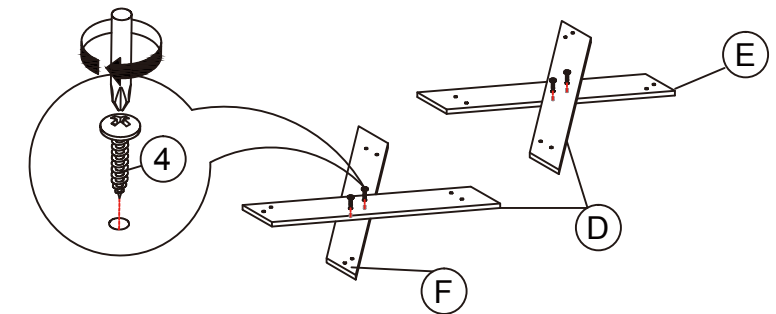
**PASO 1**  
 INSTALE EL SOPORTE (2) AL PANEL DE SOPORTE LARGO (B) Y AL PANEL DE SOPORTE CORTO (C), COMO SE MUESTRA.



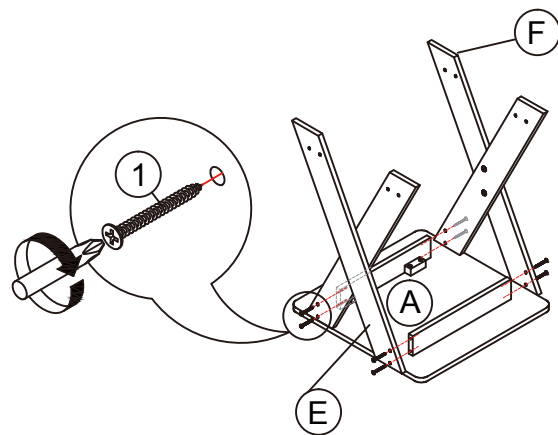
**PASO 2**  
 FIJE EL PANEL DE SOPORTE LARGO (B) Y EL PANEL DE SOPORTE CORTO (C) AL PANEL SUPERIOR (A) CON EL TORNILLO 25MM (3).



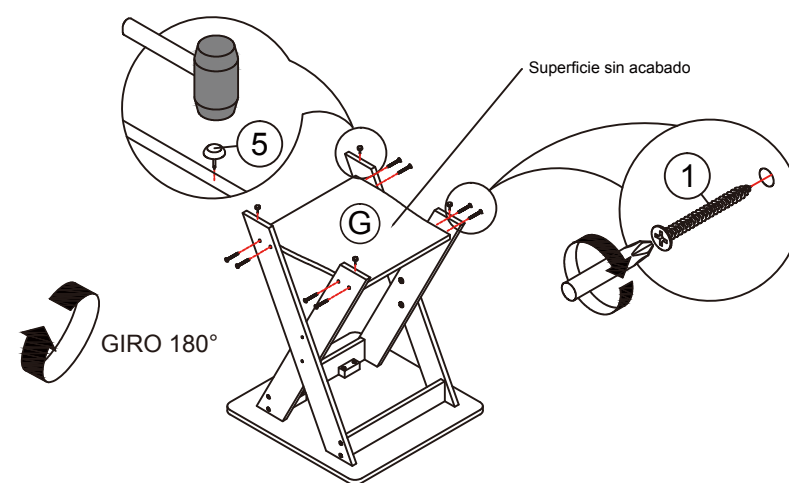
**PASO 3**  
 FIJE EL PANEL LATERAL DERECHO (F) AL PANEL LATERAL INTERNO (D) CON EL TORNILLO 19MM (4).  
 FIJE EL PANEL LATERAL IZQUIERDO (E) AL PANEL LATERAL INTERNO (D) CON EL TORNILLO 19MM (4).



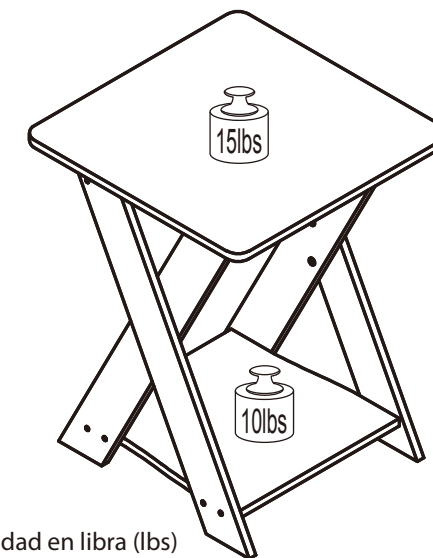
**PASO 4**  
 FIJE EL PANEL LATERAL IZQUIERDO (E) Y EL PANEL LATERAL DERECHO (F) AL PANEL DE SOPORTE LARGO (B) CON EL TORNILLO 32MM (1).  
 FIJE EL PANEL LATERAL INTERNO (D) AL PANEL DE SOPORTE CORTO (C) CON EL TORNILLO 32MM (1).



**PASO 5**  
 FIJE EL PANEL LATERAL IZQUIERDO (E) Y EL PANEL LATERAL DERECHO (F) AL PANEL INFERIOR (G) CON EL TORNILLO 32MM (1)  
 FIJE EL PANEL LATERAL INTERNO (D) AL PANEL INFERIOR (G) CON EL TORNILLO LARGO DE 32MM (1)  
 FIJE LA PATA PARA CLAVAR (5) AL PANEL LATERAL INTERNO (D), AL PANEL LATERAL IZQUIERDO (E) Y AL PANEL LATERAL DERECHO (F) USANDO EL MARTILLO, COMO SE MUESTRA.



### PESO MÁXIMO RECOMENDADO



\*Unidad en libra (lbs)

Esta unidad debe ser usada con los productos y pesos máximos indicados. El uso de este producto con productos con peso mayor al peso máximo indicado puede causar inestabilidad y causar posibles lesiones. El mueble podría volcarse o romperse de ser trasladado indebidamente. Se sugiere transportar el mueble con ayuda de otra persona.

**PRECAUCIÓN: LA CARGA MÁXIMA ES DE 25 LBS.**  
**NO SENTARSE, PARARSE, APOYARSE, CAMINAR O SALTAR!**  
**EL INCUMPLIMIENTO PUEDE RESULTAR EN LESIONES PERSONALES Y/O DAÑOS A LA PROPIEDAD!**