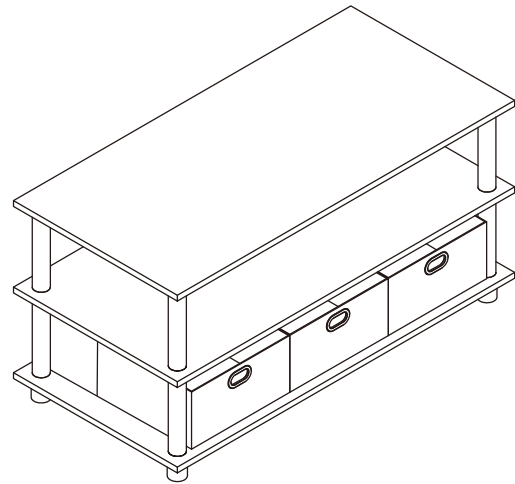




Total maximum weight limits: 70 Lbs.
top shelf: 40 Lbs.

MODEL: 11260130
COFFEE TABLE
WITH 3 STORAGE BIN



BEFORE YOU BEGIN, PLEASE READ ASSEMBLY INSTRUCTIONS CAREFULLY. FOLLOW THEM STEP BY STEP.

CAUTION:



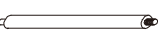



1. ADULT SUPERVISION IS REQUIRED DUE TO SMALL PARTS. CARE SHOULD BE TAKEN IN THE UNPACKING AND ASSEMBLY OF THE PRODUCT.
2. ASSEMBLE ON SOFT SURFACES TO PREVENT DAMAGE TO THE PRODUCT FINISH.
3. MAKE SURE ALL PARTS ARE INCLUDED BEFORE ASSEMBLY.

Do you have any questions? Missing small parts or hardware? If you need assistance with the assembly of your COFFEE TABLE WITH 3 STORAGE BIN please e-mail our Customer Service Department at: support@fourstari.com or

call us at **(508) 473-7688** or **(800) 639-3803**

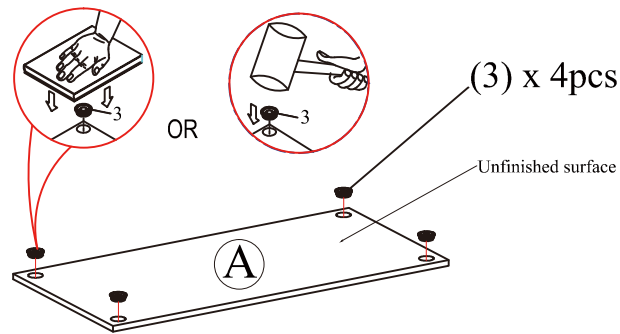
Please include the following information in your email:
• Where item was purchased • Item, model, style or SKU number listed on instructions or box • Part number, description of the part and quantity needed
This information will help us get the proper part to you faster

PARTS AND HARDWARE LIST

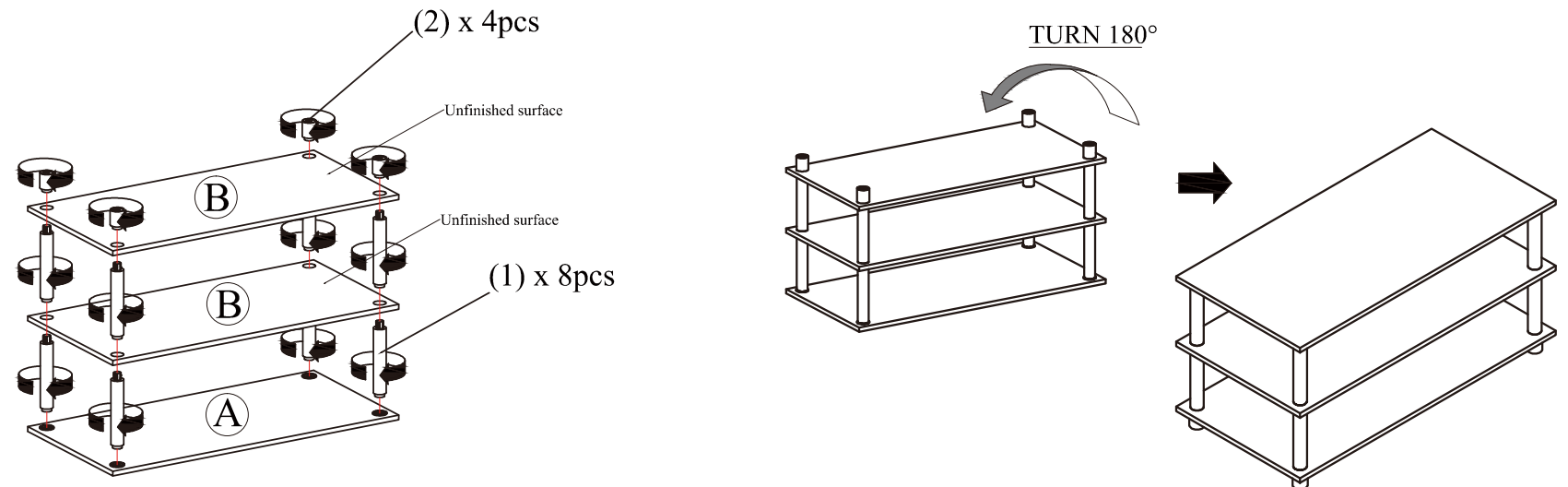
NO	PARTS AND HARDWARE LIST	QTY
A	TOP PANEL 	1 PC
B	SHELF/BOTTOM PANEL 	2 PCS
1	SHORT POLE 	8 PCS
2	ROUND LEG 	4 PCS
3	INSERT CAP 	4 PCS
4	BIN 	3 PCS

ASSEMBLY INSTRUCTIONS

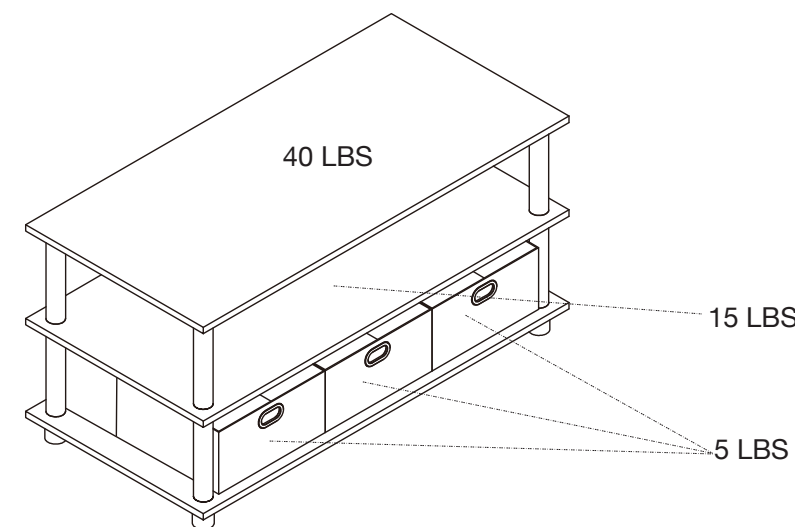
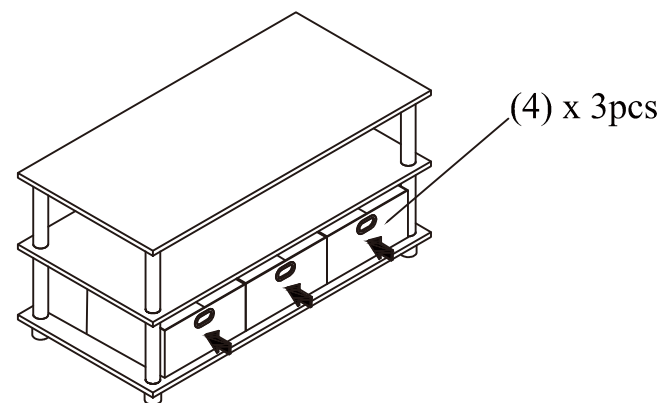
STEP 1
INSTALL INSERT CAP (3) INTO PANEL (A), PUSH DOWN FIRMLY.



STEP 2
PLACE THE TOP SHELF (A) SURFACE FACE DOWN ON A SOFT CLOTH/BLANKET IN ORDER TO PROTECT SURFACE, SCREW THE SHORT POLE (1) ON THE TOP SHELF ATTACH 1 SHELF (B) BY USING MIDDLE SPINDLES AFTER THAT, ATTACH THE OTHER SHELF (B) BY USING FEET (2) AS SHOWN.



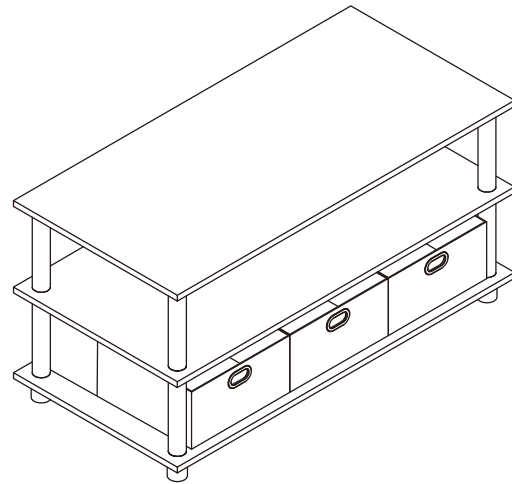
STEP 3
TURN OVER THE FRAME, INSERT BINS (4) IN WHICH TIER YOU LIKE.



This unit is intended for use only with the products and maximum weights indicated. Use with other products or products heavier than the maximum weights indicated may result in instability causing possible injury. Furniture can tip over or break if improperly moved. Have a friend help to lift and carry the unit to it's new location.

CAUTION: MAXIMUM LOADING CAPACITY IS 70 LBS.
DO NOT SIT, STAND, LEAN, WALK CLIMB OR JUMP ON FURNITURE! FAILURE TO COMPLY WITH THIS CAUTION COULD RESULT IN PERSONAL INJURY AND/OR PROPERTY DAMAGE!

MODELO: 11260130
MESA DE CENTRO
CON 3 CAJONES



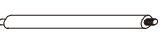





ANTES DE COMENZAR, LEA LAS INSTRUCCIONES DE MONTAJE CUIDADOSAMENTE. SÍGALAS PASO A PASO.

- PRECAUCIÓN:**
1. SE REQUIERE LA SUPERVISIÓN DE ADULTOS DEBIDO A LAS PIEZAS PEQUEÑAS. DEBE TENER CUIDADO EN EL DESEMPAQUE Y EL MONTAJE DEL PRODUCTO.
 2. MONTAR EN SUPERFICIES SUAVES PARA EVITAR DAÑOS AL ACABADO DEL PRODUCTO.
 3. ASEGÚRESE DE QUE TODAS LAS PIEZAS ESTÉN INCLUIDAS ANTES DEL MONTAJE.

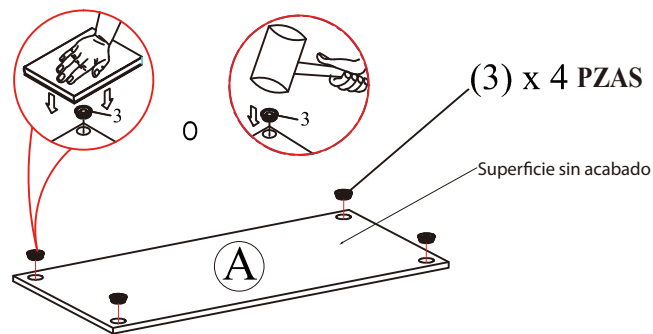
¿Tiene usted alguna pregunta? ¿Faltan piezas pequeñas o hardware? Si necesita ayuda con el montaje de su MESA DE CENTRO CON 3 CAJONES, envíe un correo electrónico a nuestro Departamento de Servicio al Cliente a: support@fourstari.com o llámenos al **(508) 473-7688 o al (800) 639-3803**
Por favor incluya la siguiente información en su correo electrónico:
• Dónde compró el artículo • Número de SKU, artículo, modelo o estilo enumerados en las instrucciones o en la caja • Número de pieza, descripción de la pieza y cantidad necesaria. Esta información nos ayudará a obtener la pieza correcta más rápido

LISTA DE PARTES Y ACCESORIOS

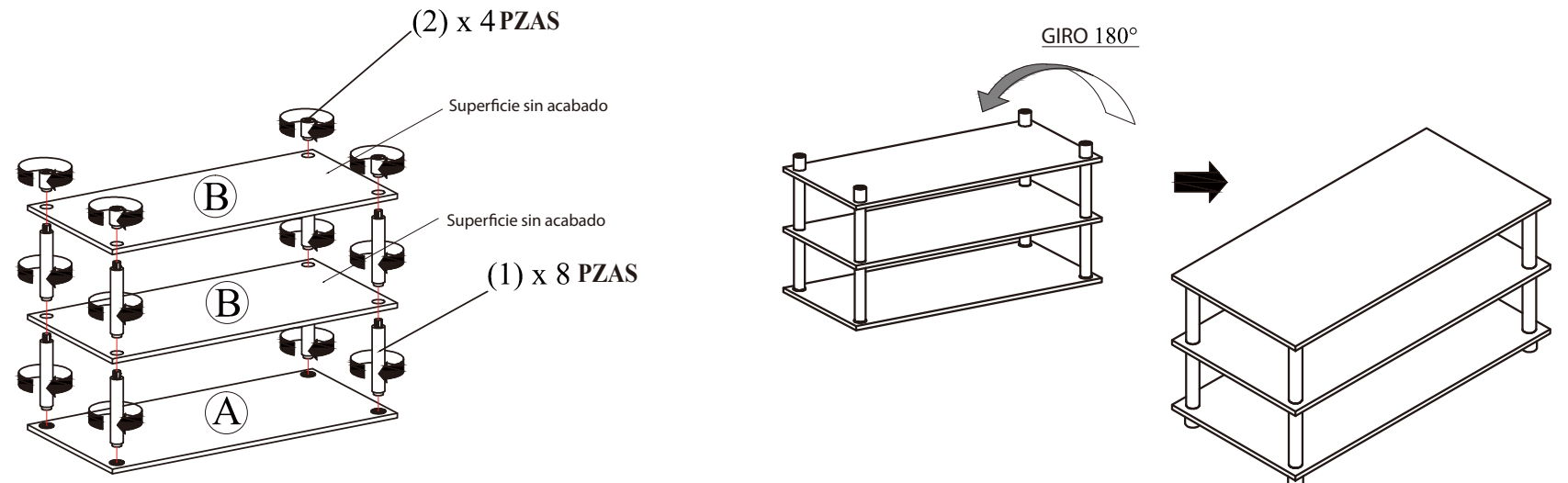
NO	LISTA DE PARTES	CANT.
A	ESTANTE SUPERIOR 	1 PZA
B	ESTANTE INFERIOR 	2 PZAS
1	POSTE CORTO 	8 PZAS
2	PATA REDONDA 	4 PZAS
3	TAPA ENCARTE 	4 PZAS
4	CAJÓN 	3 PZAS

INSTRUCCIONES DE MONTAJE

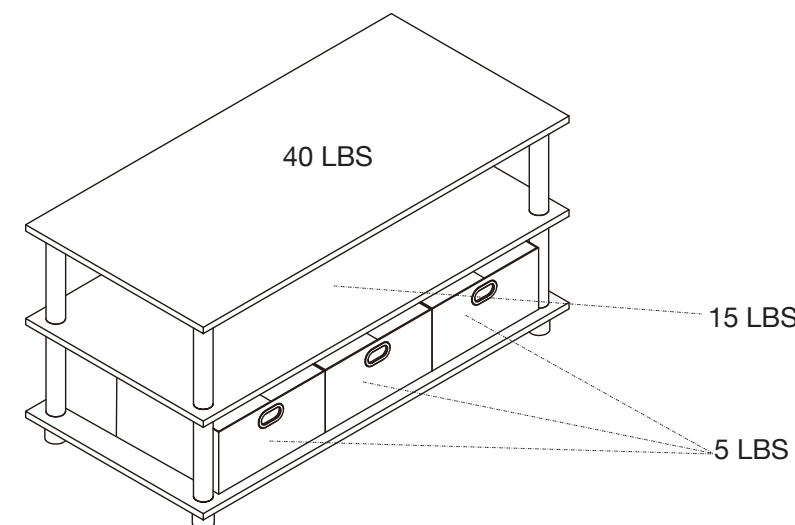
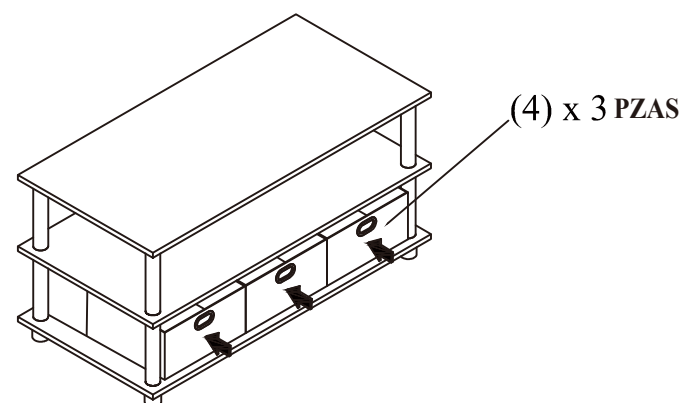
PASO 1
INSTALE LA TAPA DE INSERCIÓN (3) EN EL PANEL (A), PRESIONE HACIA ABAJO.



PASO 2
COLOQUE EL ESTANTE SUPERIOR (A) CON LA SUPERFICIE HACIA ABAJO EN UN PAÑO / BLANCO SUAVE PARA PROTEGER LA SUPERFICIE. ATORNILLE EL POSTE CORTO (1) EN EL ESTANTE SUPERIOR UNA EL ESTANTE (B) MEDIANTE EL USO DE HERRAMIENTAS MEDIAS DESPUÉS COLOQUE EL OTRO ESTANTE (B) USANDO LAS PATAS (2) COMO SE MUESTRA



PASO 3
VOLTEE EL MARCO, INSERTE LOS CAJONES (4) EN LOS NIVEL QUE GUSTE.



Esta unidad debe ser usada con los productos y pesos máximos indicados. El uso de este producto con productos con peso mayor al peso máximo indicado puede causar inestabilidad y causar posibles lesiones. El mueble podría volcarse o romperse de ser trasladado indebidamente. Se sugiere transportar el mueble con ayuda de otra persona.

PRECAUCIÓN: LA CARGA MÁXIMA ES DE 70 LBS.
NO SENTARSE, PARARSE, APOYARSE, CAMINAR O SALTAR!
EL INCUMPLIMIENTO PUEDE RESULTAR EN LESIONES PERSONALES Y / O DAÑOS A LA PROPIEDAD!

#11260130

SIZE:42CM x 29.7CM(H)

	ARTWORK NO.	ITEM DESCRIPTION	MDSER	DESIGNER	DATE
	SZ19FDS11260130_IS	Xxxx Xxxxxx	Kevin	Miumiu	05/20

This proprietary artwork and concepts are copyright designs of Fourstar Group Inc. 2019. No part of this artwork may be reproduced or transmitted in any form without express written consent. © Fourstar Group Inc. All Rights Reserved.