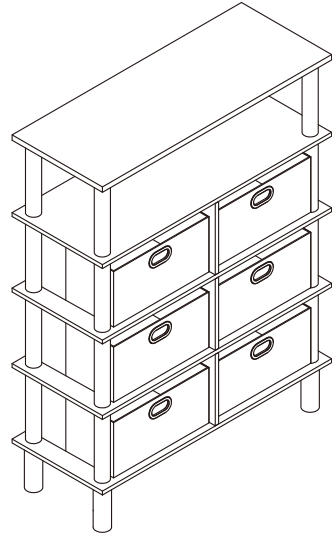




MODEL: 11260129
3 TIER 6 CUBE
STORAGE SHELF WITH BIN

Total maximum weight limits: 40 Lbs.
 Each shelf: 8 Lbs.



BEFORE YOU BEGIN, PLEASE READ ASSEMBLY INSTRUCTIONS CAREFULLY. FOLLOW THEM STEP BY STEP.

- CAUTION:
1. ADULT SUPERVISION IS REQUIRED DUE TO SMALL PARTS. CARE SHOULD BE TAKEN IN THE UNPACKING AND ASSEMBLY OF THE PRODUCT.
 2. ASSEMBLE ON SOFT SURFACES TO PREVENT DAMAGE TO THE PRODUCT FINISH.
 3. MAKE SURE ALL PARTS ARE INCLUDED BEFORE ASSEMBLY.
 4. PLACE 6 BINS ORGANIZER ON FLAT, LEVEL SURFACE. 6 BINS ORGANIZER WILL NOT BE STABLE ON HIGH PILE CARPETING OR OUT OF LEVEL SURFACES. NOT FOR USE ON HIGH PILE CARPETING OR OTHER SIMILAR SURFACES.

Do you have any questions? Missing small parts or hardware? If you need assistance with the assembly of your 3 TIER 6 CUBE STORAGE SHELF WITH BIN please e-mail our Customer Service Department at: support@fourstari.com or

call us at **(508) 473-7688** or **(800) 639-3803**

Please include the following information in your email:

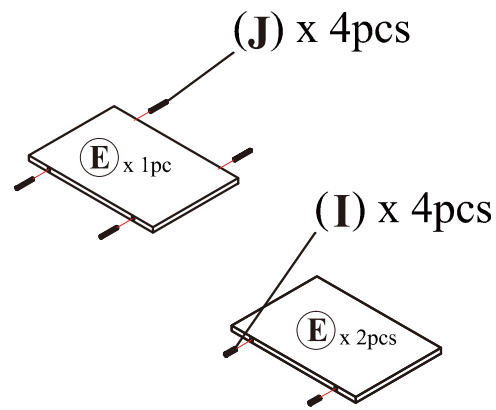
- Where item was purchased • Item, model, style or SKU number listed on instructions or box • Part number, description of the part and quantity needed
- This information will help us get the proper part to you faster

PARTS AND HARDWARE LIST

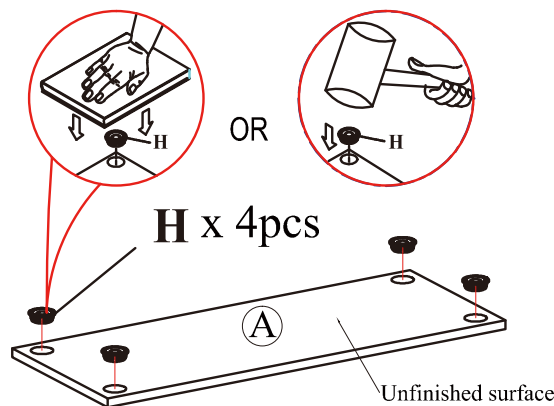
NO	PARTS AND HARDWARE LIST	QTY	NO	PARTS AND HARDWARE LIST	QTY
A	TOP SHELF	1 PC	H	INSERT CAP	4 PCS
B	2 nd AND SHELF	1 PC	I	SHORT DOWEL	4 PCS
C	3 rd AND 4 th SHELF PANEL	2 PCS	J	LONG DOWEL	4 PCS
D	BOTTOM SHELF	1 PC	K	BIN	6 PCS
E	CENTER PANEL	3 PCS	L	CABLE TIE	2 PCS
F	SHORT POLE	16 PCS	M	EYELET SCREW	2 PCS
G	LONG ROUND LEG	4 PCS	N	WALL PLUG	2 PCS

ASSEMBLY INSTRUCTIONS

STEP 1
 INSERT LONG DOWEL (J) AND SHORT DOWEL (I) TO PART (E) AS SHOWN.



STEP 2
 INSTALL INSERT CAP (H) INTO TOP PANEL (A), PUSH DOWN FIRMLY.



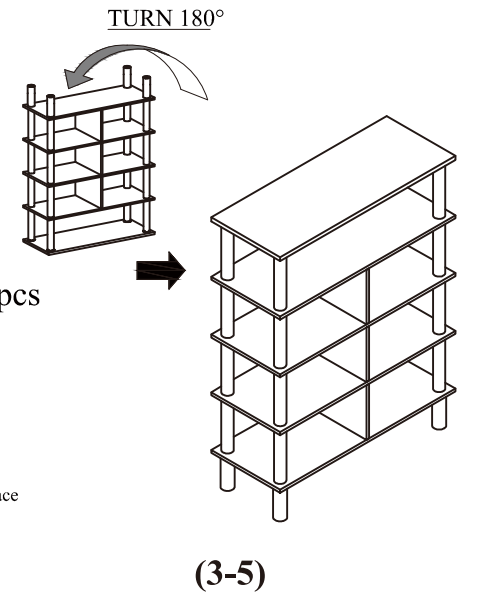
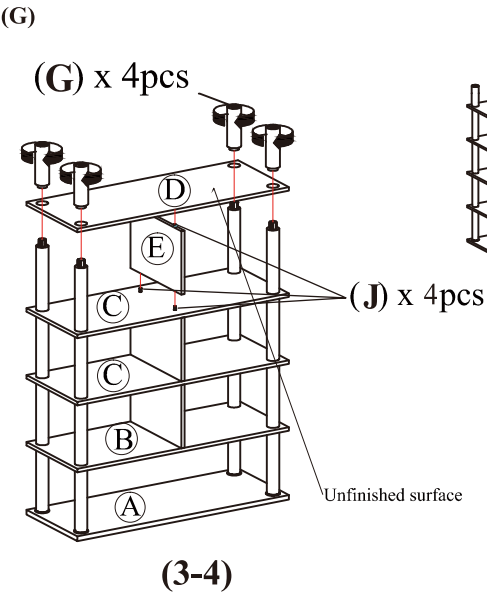
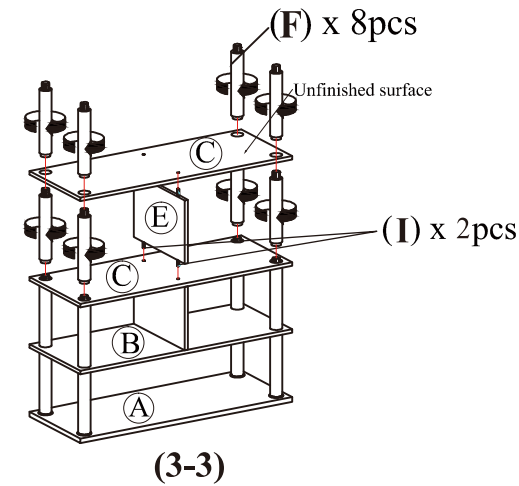
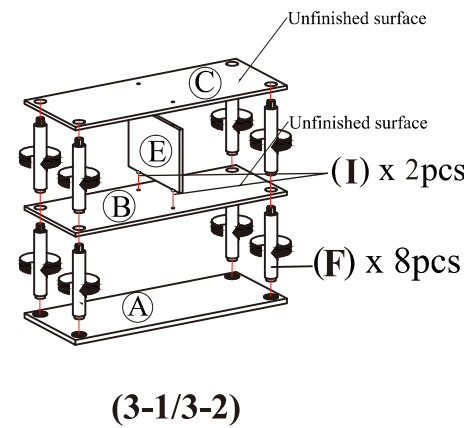
STEP 3
STEP 3-1
 PLACE THE TOP PANEL (A) SURFACE FACE DOWN ON A SOFT CLOTH/BLANKET IN ORDER TO PROTECT SURFACE. SCREW SHORT POLE (F) INTO 4 CORNERS.

STEP 3-2
 PUT 2ND SHELF PANEL (B) ON COMPLETED STEP3-1, SCREW SHORT POLE (F) INTO 4 CORNERS, ATTACH CENTER PANEL (E) TO CENTER PANEL (E) IN MIDDLE HOLES OF SHELF (C)

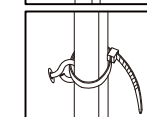
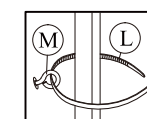
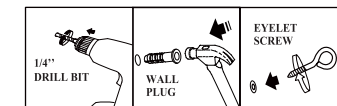
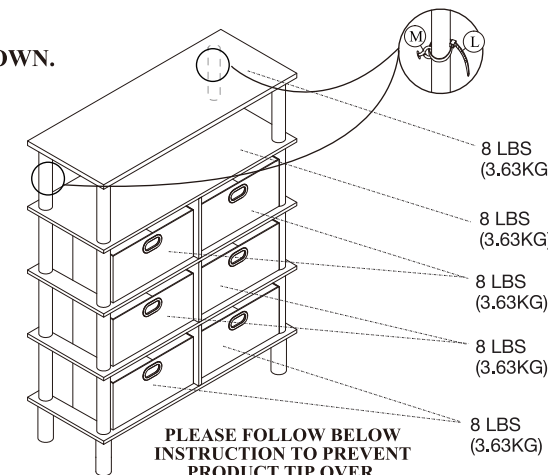
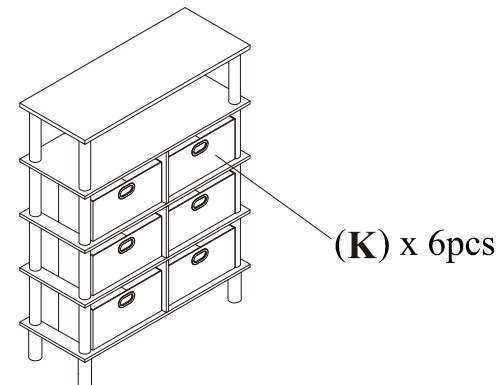
STEP 3-3
 PUT 4TH SHELF (C) ON COMPLETED STEP3-3, SCREW CENTER PANEL (E) INTO 4 CORNERS, ATTACH CENTER PANEL (E) TO 4TH SHELF (C)

STEP 3-4
 PUT BOTTOM SHELF (D) ON COMPLETED STEP3-4 AND SCREW IN 4 LONG ROUND LEG (G)

STEP 3-5
 TURN OVER COMPLETED UNIT AS SHOWN.



STEP 4
 TURN AROUND AND INSERT BINS (K) TO THE SHELVES AS SHOWN.



This unit is intended for use only with the products and maximum weights indicated. Use with other products or products heavier than the maximum weights indicated may result in instability causing possible injury. Furniture can tip over or break if improperly moved. Have a friend help to lift and carry the unit to its new location.

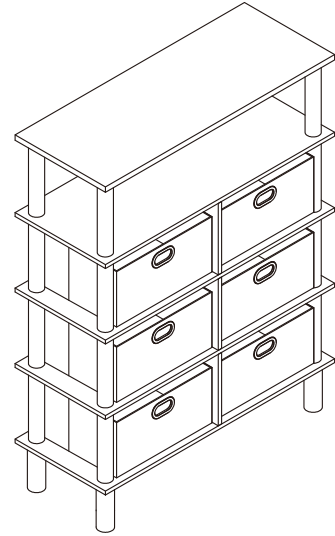
CAUTION: MAXIMUM LOADING CAPACITY IS 40 LBS.
DO NOT SIT, STAND, LEAN, WALK CLIMB OR JUMP ON FURNITURE! FAILURE TO COMPLY WITH THIS CAUTION COULD RESULT IN PERSONAL INJURY AND/OR PROPERTY DAMAGE!

PLEASE FOLLOW BELOW INSTRUCTION TO PREVENT PRODUCT TIP OVER.



MODELO: 11260129
ESTANTE DE 3 NIVELES
CON 6 CAJONES

Máximo total
 Límite de peso: 40 lbs.
 Cada estante: 8 lbs



ANTES DE COMENZAR, LEA LAS INSTRUCCIONES DE MONTAJE CUIDADOSAMENTE. SÍGALOS PASO A PASO.

PRECAUCIÓN:

1. SE REQUIERE LA SUPERVISIÓN DE ADULTOS DEBIDO A LAS PIEZAS PEQUEÑAS. DEBE TENER CUIDADO EN EL DESEMPAQUE Y EL MONTAJE DEL PRODUCTO.
2. MONTAR EN SUPERFICIES SUAVES PARA EVITAR DAÑOS A LA ACABADO DEL PRODUCTO.
3. ASEGÚRESE DE QUE TODAS LAS PIEZAS ESTÉN INCLUIDAS ANTES DEL MONTAJE.
4. COLOQUE LOS 6 CUBOS EN EL PISO O SUPERFICIE PLANA. EL ESTANTE NO SERÁ ESTABLE SOBRE ALFOMBRAS DE ALTA PILA O SUPERFICIES DESNIVELADAS.

¿Tiene usted alguna pregunta? ¿Faltan piezas pequeñas o hardware? Si necesita ayuda con el montaje de su ESTANTE DE 3 NIVELES CON 6 CAJONES, envíe un correo electrónico a nuestro Departamento de Servicio al Cliente a: support@fourstari.com o llámenos al

(508) 473-7688 o al (800) 639-3803

Por favor incluya la siguiente información en su correo electrónico:

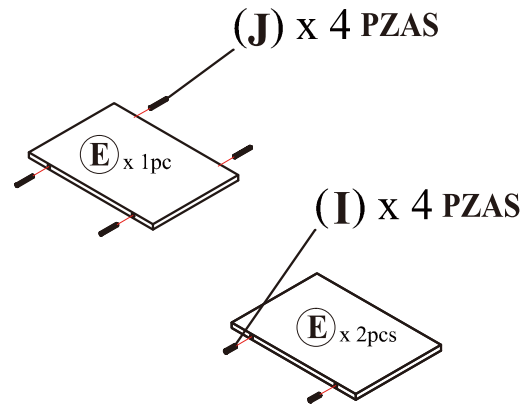
- Dónde compró el artículo • Número de SKU, artículo, modelo o estilo enumerados en las instrucciones o en la caja • Número de pieza, descripción de la pieza y cantidad necesaria. Esta información nos ayudará a obtener la pieza correcta más rápido

PIEZAS Y LISTA DE HARDWARE

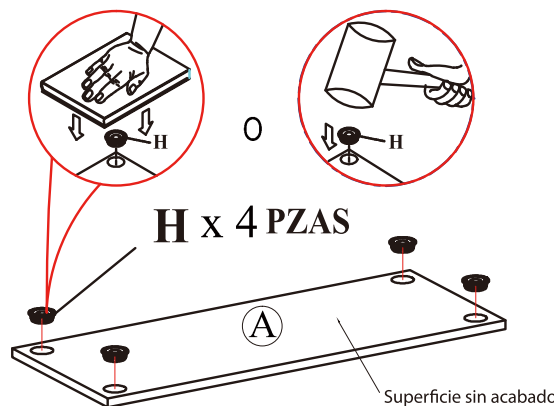
NO	PIEZAS Y LISTA DE HARDWARE	CANT	NO	PIEZAS Y LISTA DE HARDWARE	QTY
A	PANEL SUPERIOR	1 PZA	H	TAPA ENCARTE	4 PZAS
B	2º PANEL	1 PZA	I	PASADOR CORTO	4 PZAS
C	3ER Y 4TO PANEL	2 PZAS	J	PASADOR LARGO	4 PZAS
D	PANEL INFERIOR	1 PZAS	K	CAJÓN	6 PZAS
E	PANEL CENTRAL	3 PZAS	L	ABRAZADERA DE CABLES	2 PZAS
F	POSTE CORTO	16 PZAS	M	TORNILLO DE OJETE	2 PZAS
G	PATA LARGA REDONDA	4 PZAS	N	ENCHUFE DE PARED	2 PZAS

INSTRUCCIONES DE MONTAJE

PASO 1
 INTRODUCIR EL PASADOR LARGO (J) Y EL PASADOR CORTO (I) A LA PARTE (E) COMO SE MUESTRA.



PASO 2
 INSTALE LA TAPA (H) EN EL PANEL SUPERIOR (A), EMPUJE HACIA ABAJO CON FIRMEZA.



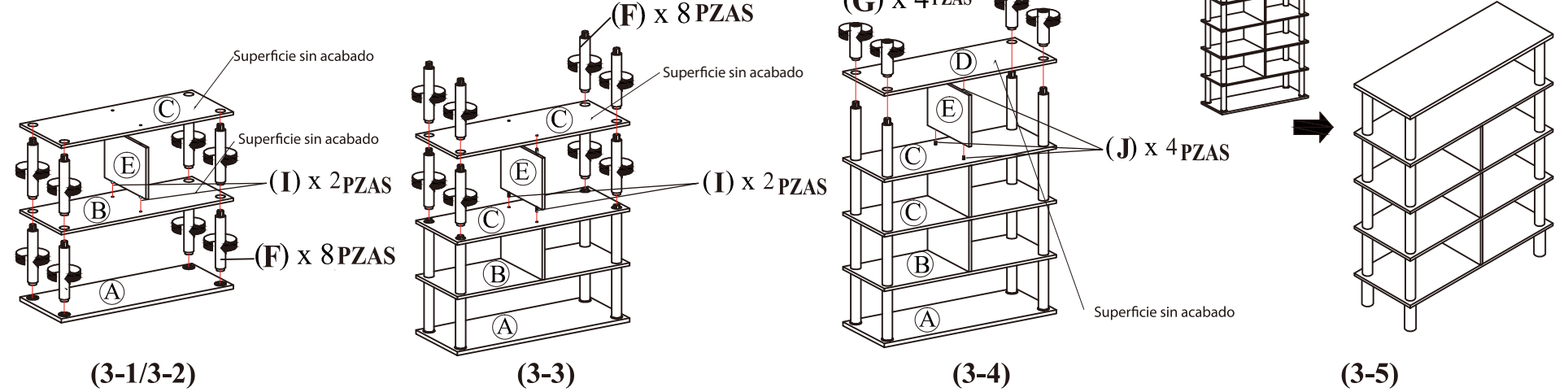
PASO 3
PASO 3-1
 COLOQUE EL PANEL SUPERIOR (A) CON LA SUPERFICIE HACIA ABAJO EN UN PAÑO / BLANCO SUAVE PARA PROTEGER LA SUPERFICIE. ATORNILLE EL POSTE CORTO (F) EN 4 ESQUINAS.

PASO 3-2
 PONGA EL SEGUNDO PANEL (B) SOBRE LA PIEZA YA COMPLETADA EN EL PASO 3-1, ATORNILLE EL POSTE CORTO (F) EN LAS 4 ESQUINAS, COLOCAR EL PANEL CENTRAL (E), UNA EL PANEL CENTRAL (E) EN LOS AGUJEROS DEL MEDIOS DEL ESTANTE (C)

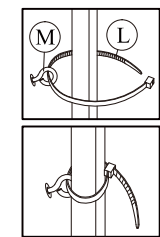
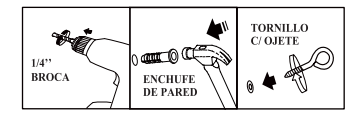
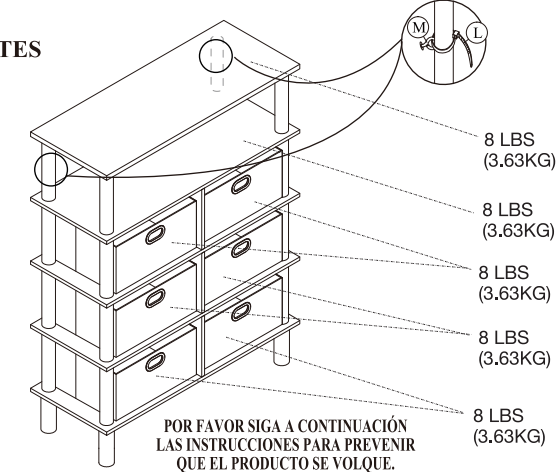
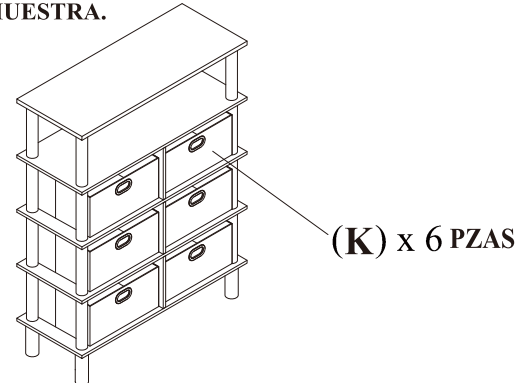
PASO 3-3
 PONGA EL CUARTO PANEL (C) EN EL PASO 3-3 YA COMPLETADO, ATORNILLE EL PANEL DEL CENTRO (E) A LAS 4 ESQUINAS, COLOQUE EL PANEL DEL CENTRO (E) EN EL CUARTO PANEL (C)

PASO 3-4
 PONER EL PANEL INFERIOR (D) EN EL PASO 3-4 YA COMPLETADO Y ATORNILLE LAS 4 PATAS LARGAS REDONDAS (G)

PASO 3-5
 VOLTEE LA UNIDAD COMPLETADA COMO SE MUESTRA..



PASO 4
 VOLTEE LA PIEZA E INSERTE LOS CAJONES (K) A LOS ESTANTES COMO SE MUESTRA.



Esta unidad debe ser usada con los productos y pesos máximos indicados. El uso de este producto con productos con peso mayor al peso máximo indicado puede causar inestabilidad y causar posibles lesiones. El mueble podría volcarse o romperse de ser trasladado indebidamente. Se sugiere transportar el mueble con ayuda de otra persona.

PRECAUCIÓN: LA CARGA MÁXIMA ES DE 40 LBS.
 NO SENTARSE, PARARSE, APOYARSE, CAMINAR O SALTAR!
 EL INCUMPLIMIENTO PUEDE RESULTAR EN LESIONES PERSONALES Y / O DAÑOS A LA PROPIEDAD!

POR FAVOR SIGA A CONTINUACIÓN LAS INSTRUCCIONES PARA PREVENIR QUE EL PRODUCTO SE VOLQUE.

#11260129

SIZE:42CM x 29.7CM(H)

 fourstargroup	ARTWORK NO.	ITEM DESCRIPTION	MDSER	DESIGNER	DATE
	SZ19FDS11260129_IS	Xxxx Xxxxxx	Kevin	Miumiu	05/20

This proprietary artwork and concepts are copyright designs of Fourstar Group Inc. 2019. No part of this artwork may be reproduced or transmitted in any form without express written consent. © Fourstar Group Inc. All Rights Reserved.