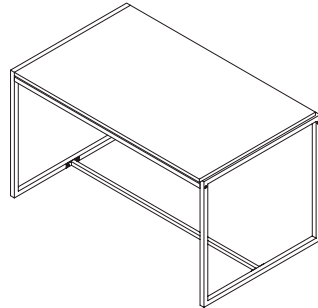




fourstargroup

MODEL: 11226723

COFFEE TABLE WITH REVERSIBLE TOP



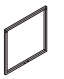









ASSEMBLY INSTRUCTIONS
BEFORE YOU BEGIN, PLEASE READ ASSEMBLY INSTRUCTIONS CAREFULLY, FOLLOW THEM STEP BY STEP.

- CAUTION:
1. ADULT SUPERVISION IS REQUIRED DUE TO SMALL PARTS.
 2. ASSEMBLE ON SOFT SURFACE TO PREVENT DAMAGE TO THE PRODUCT'S FINISH.
 3. MAKE SURE ALL PARTS ARE INCLUDED BEFORE ASSEMBLY.

Do you have any questions? Missing small parts or hardware? If you need assistance with the assembly of your WOODEN WALL STORAGE WITH 2 BINS please e-mail our Customer Service Department at: support@fourstari.com or call us at (800) 639-3803 or (508) 473-7688 if calling locally from Massachusetts area

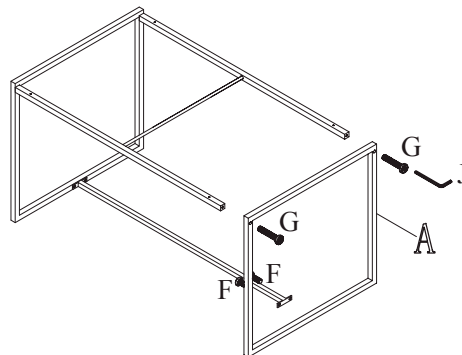
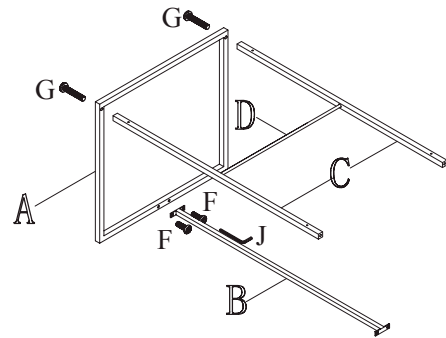
Please include the following information in your email:
 • Where item was purchased • Item, model, style or SKU number listed on instructions or box • Part number, description of the part and quantity needed
 This information will help us get the proper part to you faster

PARTS AND HARDWARE

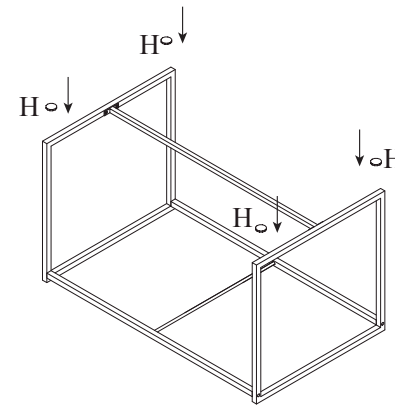
NO	HARDWARE LIST	QTY	NO	HARDWARE LIST	QTY
A	FRAME 	2 PC	G	LONG BOLT 	4 PCS
B	BOTTOM CROSSBAR 	1 PC	H	FOOT CAP 	4 PCS
C	TOP CROSSBAR 	2 PC	I	SUCTION CUP 	4 PCS
D	SMALL CROSSBAR 	1 PC	J	ALLEN WRENCH 	1 PCS
E	REVERSIBLE TOP 	1 PC			
F	SHORT BOLT 	4 PC			

ASSEMBLY INSTRUCTIONS

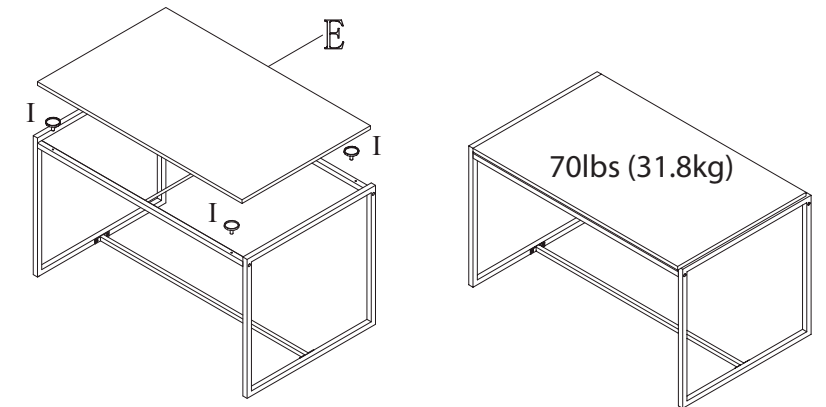
STEP 1
 ATTACH SMALL CROSSBAR (D) TO BOTH PIECES OF TOP CROSSBAR (C), AND THEN ATTACH BOTTOM CROSSBAR (B) AND TOP CROSSBAR (C) TO BOTH PIECES OF FRAME (A) USING SHORT BOLT (F) AND LONG BOLT (G) BY ALLEN WRENCH (J) AS SHOWN



STEP 2
 ATTACHED THE FOOT CAP (H) TO THE FRAME (A) AS SHOWN.



STEP 3
 ATTACHED THE TOP PANEL (E) TO THE WHOLE FRAME USING SUCTION CUP (I) AS SHOWN



70lbs (31.8kg)

CAUTION:
MAXIMUM LOADING CAPACITY IS 70 LBS (31.8 KG)

CAUTION: MAXIMUM LOADING CAPACITY IS 70 LBS.

DO NOT SIT, STAND, LEAN, WALK OR JUMP ON THE PRODUCT! FAILURE TO COMPLY WITH THIS CAUTION COULD RESULT IN PERSONAL INJURY AND/OR PROPERTY DAMAGE!

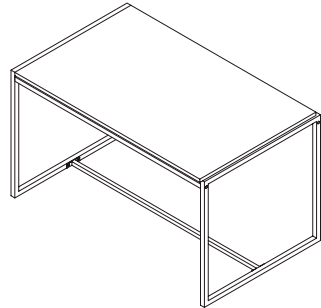
This unit is intended for use only with the products and maximum weights indicated. Use with other products or products heavier than the maximum weights indicated may result in instability causing possible injury to furniture tip over or damage if improperly moved. Have a friend help to lift and carry the unit to it's new location.



fourstargroup

MODELO: 11226723

MESA DE CAFÉ CON SUPERFICIE REVERSIBLE



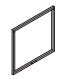

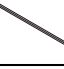

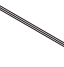





INSTRUCCIONES DE MONTAJE
ANTES DE COMENZAR, LEA ATENTAMENTE LAS INSTRUCCIONES DE MONTAJE, SIGALAS PASO A PASO.

- PRECAUCIÓN:**
1. SE REQUIERE LA SUPERVISION DE UN ADULTO POR HABER PIEZAS PEQUEÑAS.
 2. MONTAR EN SUPERFICIE SUAVE PARA EVITAR DAÑOS AL TERMINADO DEL PRODUCTO.
 3. ASEGÚRESE DE QUE ESTÉN TODAS LAS PIEZAS ANTES DEL MONTAJE.

¿Tiene alguna pregunta? ¿Faltan piezas o accesorios pequeños? Si necesita ayuda para ensamblar su ORGANIZADOR DE MADERA CON 2 CAJONES envíenos un correo electrónico a nuestro Departamento de atención al cliente: ayuda@fourstari.com o llámenos al (800) 639-3803 o al (508) 473-7688

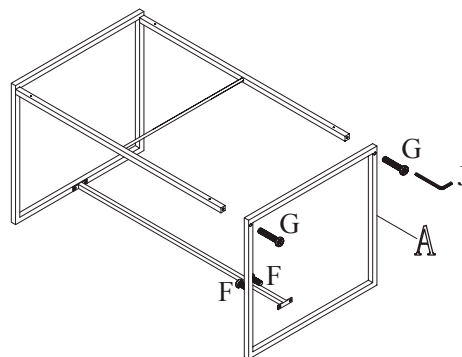
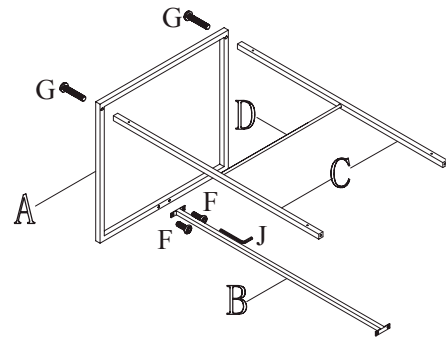
Incluya la siguiente información en el correo electrónico:
• Dónde compró el producto
• El número de artículo, SKU, estilo, modelo o producto que aparece en las instrucciones o la caja
• El número y descripción de la pieza y la cantidad que necesita
Esta información nos ayudará a enviarle la pieza correcta con mayor rapidez

PARTES Y ACCESORIOS

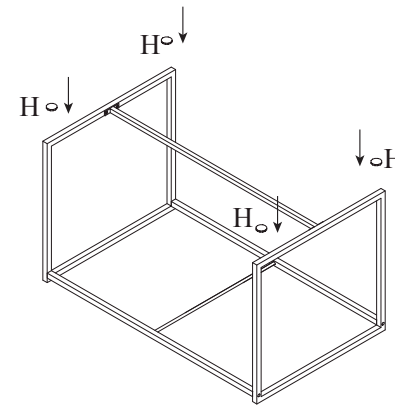
NO	HARDWARE LIST	QTY	NO	HARDWARE LIST	QTY
A	MARCO 	2 PC	G	TORNILLO LARGO 	4 PCS
B	TRAVESAÑO INFERIOR 	1 PC	H	PATAS 	4 PCS
C	TRAVESAÑO SUPERIOR 	2 PC	I	VENTOSA 	4 PCS
D	TRAVESAÑO PEQUEÑO 	1 PC	J	LLAVE ALLEN 	1 PCS
E	PANEL SUPERIOR REVERSIBLE 	1 PC			
F	PERNO CORTO 	4 PC			

INSTRUCCIONES DE MONTAJE

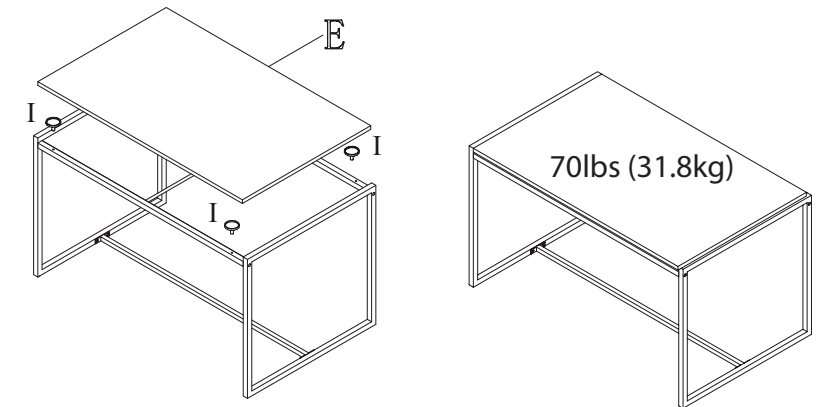
PASO 1
FIJE EL TRAVESAÑO PEQUEÑO (D) A AMBOS TRAVESAÑO SUPERIORES (C), Y LUEGO COLOQUE TRAVESAÑO INFERIOR (B) Y TRAVESAÑO SUPERIOR (C) A AMBOS LADOS DEL MARCO (A) USANDO EL PERNO CORTO (F) Y TORNILLO LARGO (G) CON LA LLAVE ALLEN (J) COMO SE MUESTRA



PASO 2
ADJUNTE LA TAPE (H) AL MARCO (A) COMO SE MUESTRA.



PASO 3
ADJUNTE EL PANEL SUPERIOR (E) AL MARCO UTILIZANDO VENTOSA (I) COMO SE MUESTRA



PRECAUCIÓN:
CAPACIDAD DE PESO MÁXIMA ES DE 70 LBS (31.8 KG)

PRECAUCIÓN: CAPACIDAD DE CARGA MÁXIMA ES 70 LBS.
NO SE SIENTE, APOYE, CAMINE O SALTE SOBRE EL PRODUCTO! EL INCUMPLIMIENTO DE ESTA PRECAUCIÓN PODRÍA RESULTAR EN LESIONES PERSONALES Y / O DAÑOS A LA PROPIEDAD!

ESTA UNIDAD HA SIDO DISEÑADA PARA USO EXCLUSIVO CON LOS PRODUCTOS Y PESOS NO SUPERIORES AL INDICADO. USO CON OTROS PRODUCTOS O PRODUCTOS MAS PESADOS QUE LOS PESOS MÁXIMOS INDICADOS PUEDEN PROVOCAR INESTABILIDAD CAUSANDO UNA LESIÓN. MUEBLES PUEDE VOLCARSE O DAÑOS, SI MAL MOVIDO. PIDA AYUDA A UN AMIGO PARA LEVANTAR Y TRANSPORTAR LA UNIDAD A SU NUEVA UBICACIÓN.