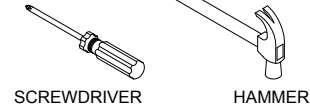
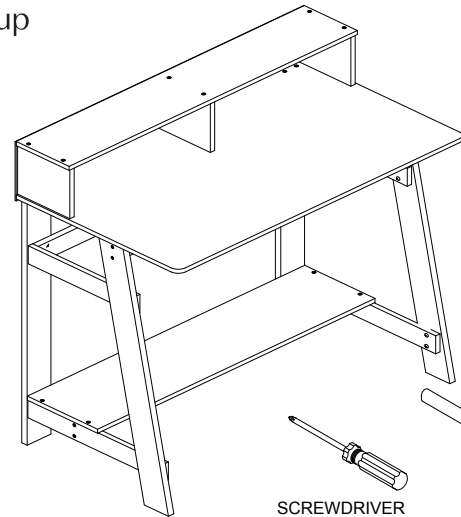




MODEL: 11226036B
A FRAME DESK



BEFORE YOU BEGIN, PLEASE READ ASSEMBLY INSTRUCTIONS CAREFULLY. FOLLOW THEM STEP BY STEP.

CAUTION:

1. ADULT SUPERVISION IS REQUIRED DUE TO SMALL PARTS. CARE SHOULD BE TAKEN IN THE UNPACKING AND ASSEMBLY OF THE PRODUCT.
2. ASSEMBLE ON SOFT SURFACES TO PREVENT DAMAGE TO THE PRODUCT FINISH.
3. MAKE SURE ALL PARTS ARE INCLUDED BEFORE ASSEMBLY.
4. PLACE ENTERTAINMENT CENTER ON FLAT, LEVEL SURFACE. ENTERTAINMENT CENTER WILL NOT BE STABLE ON HIGH PILE CARPETING OR OUT OF LEVEL SURFACES. NOT FOR USE ON HIGH PILE CARPETING OR OTHER SIMILAR SURFACES.
5. SHOULD YOU HAVE REASON FOR CONCERN FOR STABILITY AND SECURITY, TIPPING OR KNOCKING OF THE TELEVISION DUE TO, BUT NOT LIMITED TO, SMALL CHILDREN, PETS OR LOCATION, PLEASE TETHER TELEVISION TO THE WALL TO PREVENT IT FROM TIPPING. TETHER NOT INCLUDED, REFER TO TELEVISION USER'S MANUAL OR AFTER MARKET ACCESSORY DEALERS.
6. NOT FOR USE WITH TUBE STYLE, CRT TELEVISIONS. WEIGHT LIMIT 135 LBS.

Do you have any questions? Missing small parts or hardware? If you need assistance with the assembly of your A FRAME DESK please e-mail our Customer Service Department at: support@fourstari.com or call us at (508) 473-7688, (800) 639-3803 or visit www.fourstari.com

Please include the following information when contacting us:
 • Where item was purchased
 • Item, model, style or SKU number listed on instructions or box
 • Part number, description of the part and quantity needed
 This information will help us get the proper part to you faster.

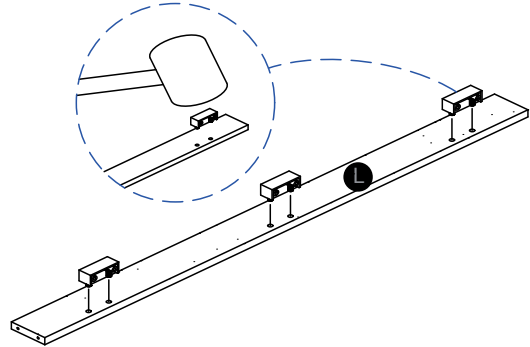
PARTS LIST AND HARDWARE

NO.	PART LIST	QTY
A	UPPER TOP PANEL	1PC
B	TOP PANEL	1PC
C	BOTTOM PANEL	1PC
D	UPPER SIDE PANEL	3PCS
E	BOTTOM BACK SUPPORT PANEL	1PC
F	UPPER BACK PANEL	1PC
G	LEG SUPPORT PANEL	1PC
H	BOTTOM LEFT SIDE PANEL	1PC
I	BOTTOM RIGHT SIDE PANEL	1PC
J	BOTTOM LEFT BACK PANEL	1PC
K	BOTTOM RIGHT BACK PANEL	1PC
L	BOTTOM FRONT SUPPORT PANEL	1PC
M	CENTER SIDE SUPPORT PANEL	2PCS
N	BOTTOM SIDE SUPPORT PANEL	2PCS

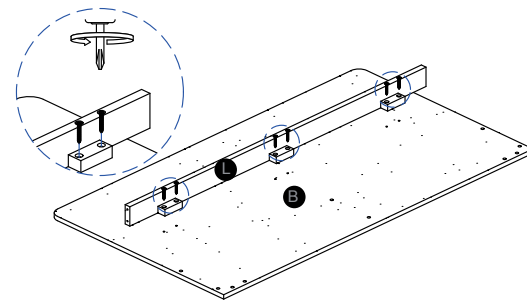
NO.	HARDWARE LIST	QTY
1	M4 x 38 mm C/B SCREW	36PCS
2	#8 x 3/4 PH TAPPING SCREW	12PCS
3	45mm BRACKET	3PCS
4	M4 x 25mm C/B SCREW	6PCS
5	POWER PIN	16PCS

ASSEMBLY INSTRUCTIONS

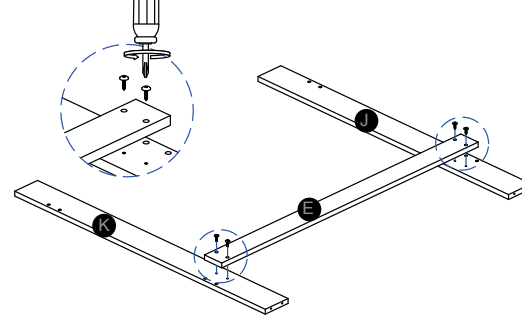
STEP 1
 INSTALL BRACKET (3) INTO PANELS (L) AS SHOWN.



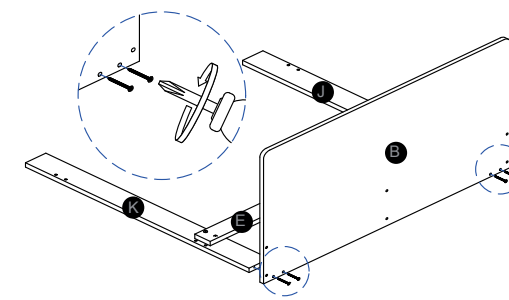
STEP 2
 - ATTACH ASSEMBLED UNIT TO TOP PANEL (B) USING SCREW (4), AS SHOWN.



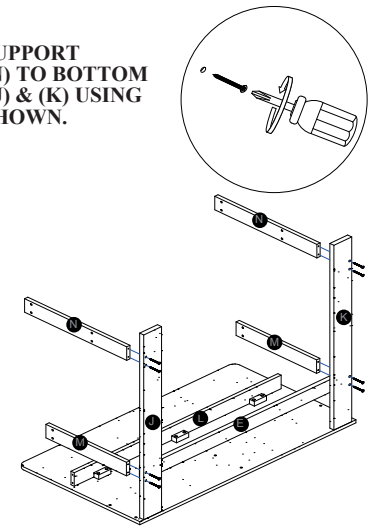
STEP 3
 ATTACH BOTTOM BACK PANELS (J) & (K) TO BOTTOM BACK SUPPORT PANEL (E) USING SCREW (2), AS SHOWN.



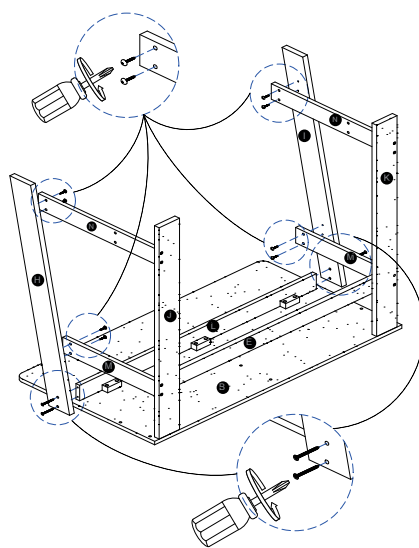
STEP 4
 ATTACH ASSEMBLED UNIT TO TOP PANEL (B) USING SCREW (1), AS SHOWN.



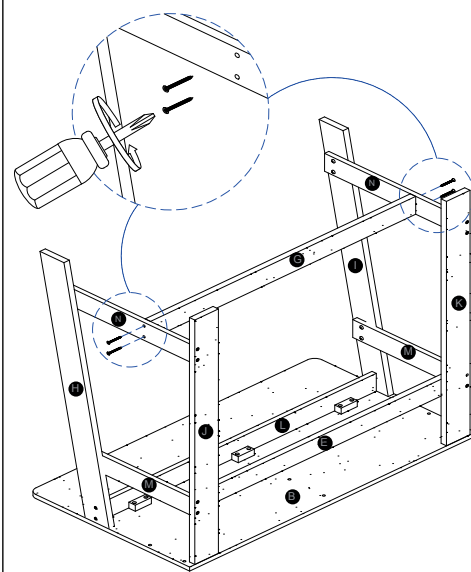
STEP 5
 ATTACH SIDE SUPPORT PANELS (M) & (N) TO BOTTOM BACK PANELS (J) & (K) USING SCREW (1), AS SHOWN.



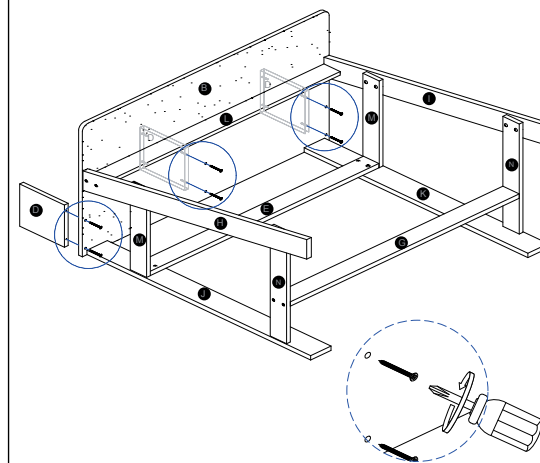
STEP 6
 ATTACH BOTTOM SIDE PANELS (H) & (I) TO ASSEMBLED UNIT, USING SCREW (1) AND (2), AS SHOWN.



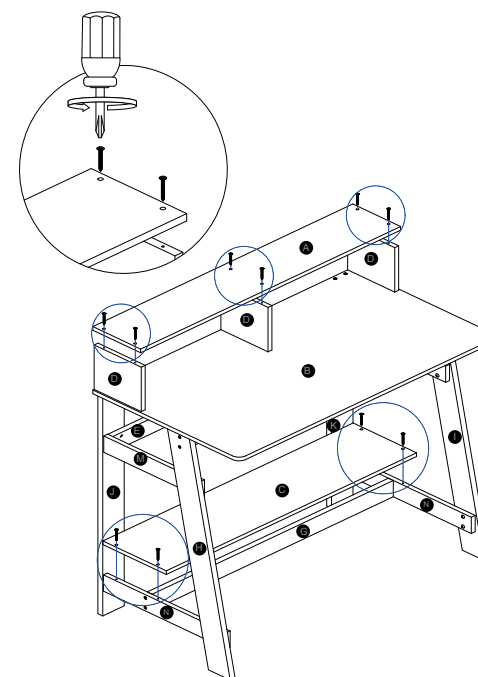
STEP 7
 ATTACH LEG SUPPORT PANELS (G) TO BOTTOM SIDE SUPPORT PANEL (N), USING SCREW (1), AS SHOWN.



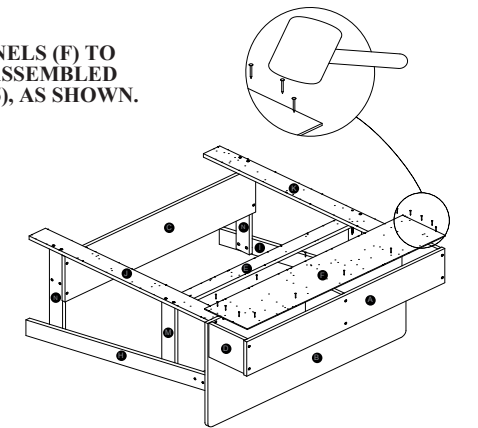
STEP 8
 ATTACH UPPER SIDE PANELS (D) TO TOP PANEL (B) USING SCREWS (1), AS SHOWN.



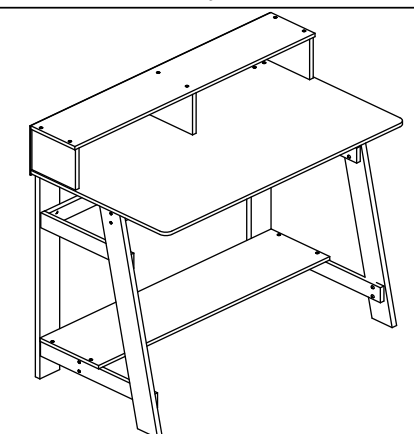
STEP 9
 ATTACH UPPER TOP PANEL (A) TO UPPER SIDE PANELS (D), ATTACH BOTTOM PANELS (C) TO BOTTOM SIDE SUPPORT PANEL (N) USING SCREWS (1), AS SHOWN.



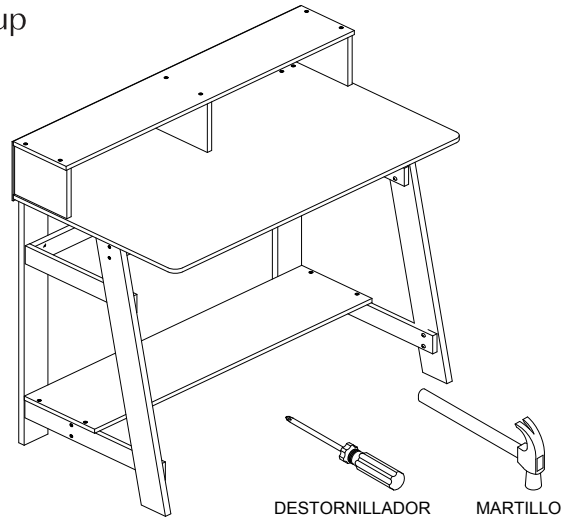
STEP 10
 - ATTACH UPPER BACK PANELS (F) TO THE BACK POSITION OF ASSEMBLED UNIT USING POWER PIN (5), AS SHOWN.



STEP 11
 UPRIGHT THE UNIT



MODEL: 11226036B
ESCRITORIO CON MARCO
EN FORMA DE "A"



ANTES DE EMPEZAR, POR FAVOR LEA LAS INSTRUCCIONES DE MONTAJE. SIGALAS PASO A PASO.

PRECAUCION:

1. LA SUPERVISION DE UN ADULTO ES REQUERIDA DEBIDO A PARTES PEQUEÑAS. TENGA CUIDADO EN EL DESEMBALAJE Y MONTAJE DEL PRODUCTO.
2. ARME ESTE PRODUCTO EN UNA SUPERFICIE LISA, PARA PREVENIR DAÑOS AL TERMINADO DE ESTE PRODUCTO.
3. ASEGURESE DE QUE TODAS LAS PARTES ESTEN INCLUIDAS ANTES DE COMENZAR.
4. COLOQUE EL CENTRO DE ENTRETENIMIENTO EN UNA SUPERFICIE PLANA Y NIVELADA. EL CENTRO DE ENTRETENIMIENTO NO SERÁ ESTABLE EN ALFOMBRA PILA ALTA O FUERA DE SUPERFICIES DE NIVEL. NO APTO PARA USO EN ALFOMBRA PILA ALTA U OTRA SUPERFICIE SIMILAR.
5. SI USTED TIENE ALGUNA PREOCUPACIÓN POR LA ESTABILIDAD O SEGURIDAD DE SU TELEVISION, DEBIDO A PERO NO LIMITADO A LOS NIÑOS PEQUEÑOS, MASCOTAS O LUGAR, POR FAVOR SUJETE LA TELEVISIÓN A LA PARED PARA EVITAR QUE SE CAIGA. DISPOSITIVO NO INCLUIDA, CONSULTAR EL MANUAL DE TELEVISION DEL USUARIO O DISTRIBUIDORES DE ACCESORIOS.
6. NO UTILIZAR TELEVISORES CON ESSTILO DE TUBO. LÍMITE DE PESO 135 LBS.

¿Tiene alguna pregunta? Faltan piezas pequeñas o accesorios? Si usted necesita ayuda con el montaje de su ESCRITORIO CON MARCO EN FORMA DE "A" por favor envíe un correo electrónico a nuestro Departamento de Servicio al Cliente al: support@fourstari.com o llámenos al (508) 473-7688, (800) 639-3803 o visite www.fourstari.com

Por favor, incluya la siguiente información cuando nos contacte:

- Cuando se ha comprado el objeto
- del artículo, modelo, estilo o número de SKU que aparece en las instrucciones o caja
- número pieza, la descripción de la pieza y cantidad necesaria

Esta información nos ayudará a conseguir el papel que le corresponde a usted más rápido.

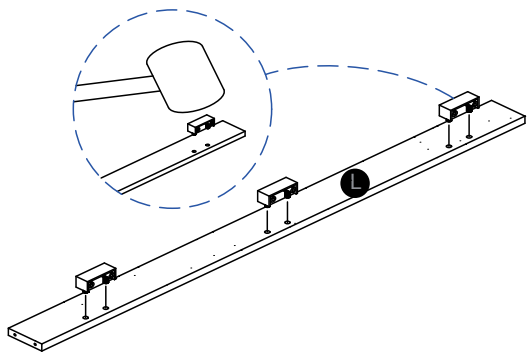
LISTA DE PARTES Y ACCESORIOS

NO.	LISTA DE LAS PIEZAS	QTY
A	PANEL SUPERIOR DE ARRIBA	1PZ
B	PANEL SUPERIOR	1PZ
C	PANEL INFERIOR	1PZ
D	PANEL LATERAL SUPERIOR	3PZS
E	PANEL POSTERIOR INFERIOR DE APOYO	1PZ
F	PANEL SUPERIOR TRASERO	1PZ
G	PATA DE PANEL DE APOYO	1PZ
H	PANEL INFERIOR LATERAL IZQUIERDO	1PZ
I	PANEL INFERIOR LATERAL DERECHO	1PZ
J	PANEL INFERIOR IZQUIERDO POSTERIOR	1PZ
K	PANEL INFERIOR DERECHO POSTERIOR	1PZ
L	PANEL INFERIOR DE APOYO FRONTAL	1PZ
M	PANEL DE SOPORTE CENTRAL LATERAL	2PZS
N	PANEL DE SOPORTE LATERAL INFERIOR	2PZS

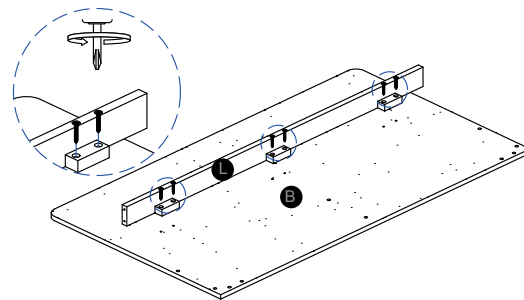
NO.	LISTA DE ACCESORIOS	QTY
1	TORNILLO M4 X 38 MM C / B	36PZS
2	#8 x 3/4 TORNILLO ROSCA	12PZS
3	SOPORTE DE 45MM	3PZS
4	TORNILLO M4 X 25MM C / B	6PZS
5	CLAVOS	16PZS

ASSEMBLY INSTRUCTIONS

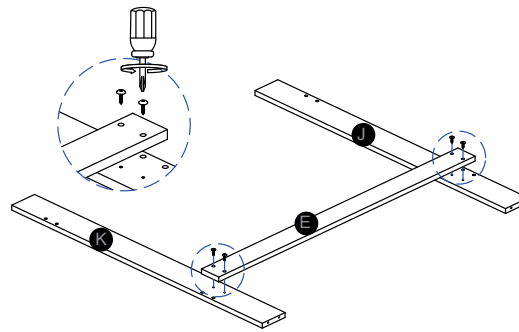
PASO 1
INSTALE EL SOPORTE (3) EN LOS PANELES (L) COMO SE MUESTRA.



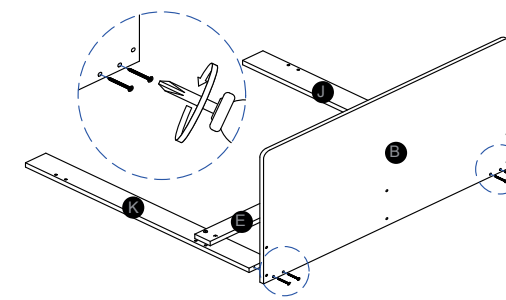
PASO 2
- ADJUNTAR UNIDAD ARMADA AL PANEL (B) CON EL TORNILLO (4), COMO SE MUESTRA.



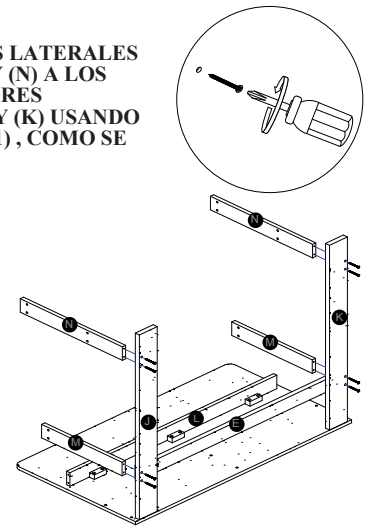
PASO 3
FIJE LOS PANELES INFERIORES POSTERIORES (J) Y (K) AL PANEL POSTERIOR INFERIOR DE APOYO (E) USANDO LOS TORNILLOS (2), COMO SE MUESTRA.



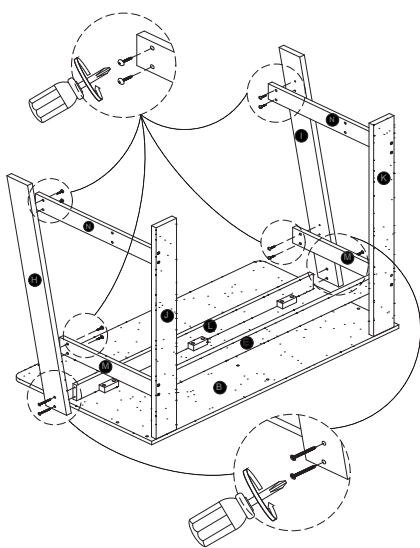
PASO 4
ADJUNTAR LA UNIDAD ARMADA AL PANEL (B) CON TORNILLOS (1), COMO SE MUESTRA.



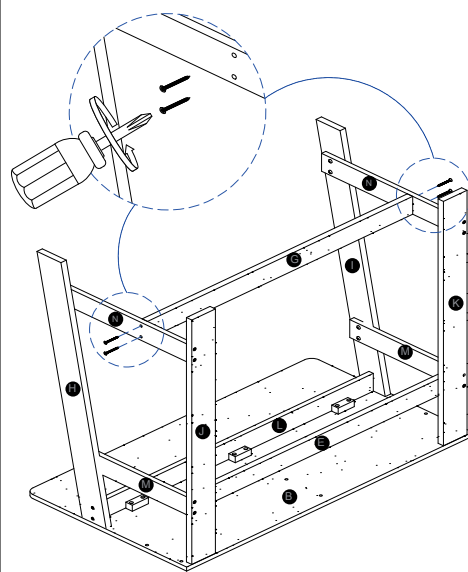
PASO 5
FIJE LOS PANELES LATERALES DE SOPORTE (M) Y (N) A LOS PANELES INFERIORES POSTERIORES (J) Y (K) USANDO LOS TORNILLOS (1), COMO SE MUESTRA.



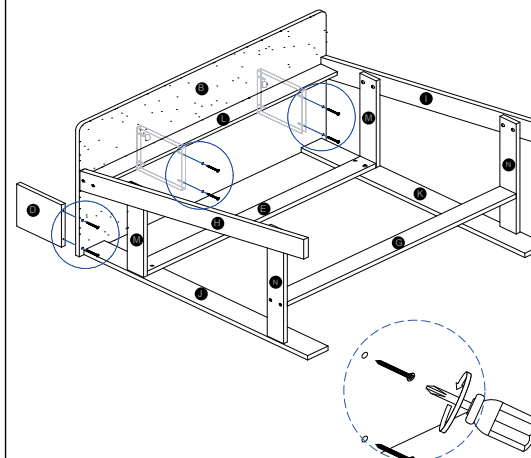
PASO 6
FIJE LOS PANELES INFERIORES LATERALES (H) Y (I) A LA UNIDAD MONTADA, MEDIANTE EL TORNILLO (1) Y (2), COMO SE MUESTRA.



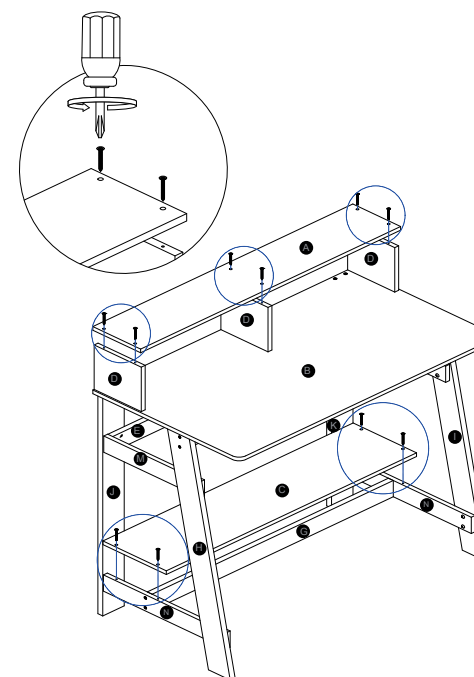
PASO 7
FIJE LAS PATAS DE PANEL DE APOYO (G) AL PANEL DE SOPORTE LATERAL INFERIOR (N), USANDO EL TORNILLO (1), COMO SE MUESTRA.



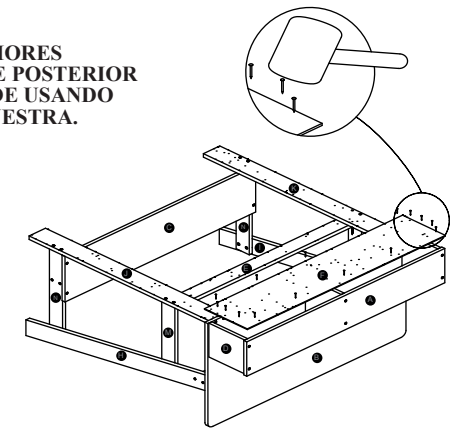
PASO 8
FIJE LOS PANELES LATERALES SUPERIORES (D) AL PANEL SUPERIOR (B) UTILIZANDO LOS TORNILLOS (1), COMO SE MUESTRA.



PASO 9
FIJE EL PANEL SUPERIOR DE ARRIBA (A) A LOS PANELES LATERALES SUPERIORES (D), FIJE LOS PANELES INFERIORES (C) PANEL DE SOPORTE LATERAL INFERIOR (N) USANDO TORNILLOS (1), COMO SE MUESTRA.



PASO 10
- FIJE LOS PANELES SUPERIORES TRASEROS (F) A LA PARTE POSTERIOR DE LA UNIDAD ARMADA DE USANDO CLAVOS (5), COMO SE MUESTRA.



PASO 11
VOLTEE LA UNIDAD ASU POSICION CORRECTA

