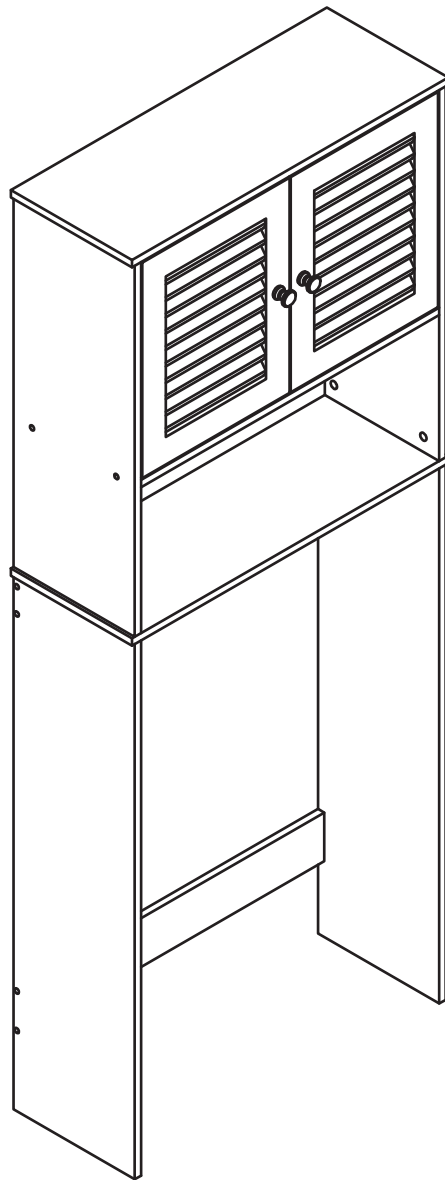





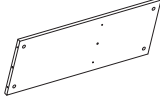
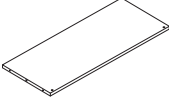
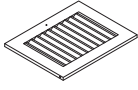
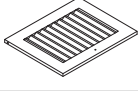
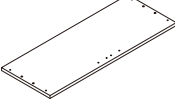
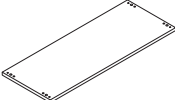


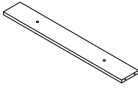
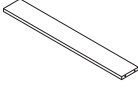


fourstargroup


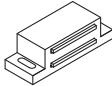















MODEL: 11225675 / MODELO: 11225675

SPACE SAVER CABINET
GABINETE PARA EL BAÑO

PARTS AND HARDWARE LISTA DE PARTES Y HARDWARE

NO	HARDWARE LIST LISTA DE HARDWARE	QTY CNT
A	LEFT FRAME MARCO IZQUIERDO 	1 PC 1 PZ
B	RIGHT FRAME MARCO DERECHO 	1 PC 1 PZ
C	MIDDLE SHELF ESTANTE 	1 PC 1 PZ
D	LEFT DOOR PUERTA IZQUIERDA 	1 PC 1 PZ
E	RIGHT DOOR PUERTA DERECHA 	1 PC 1 PZ
F	TOP PANEL PANEL SUPERIOR 	1 PC 1 PZ
G	BOTTOM PANEL PANEL INFERIOR 	1 PC 1 PZ
H	RIGHT LEG PATA DERECHA 	1 PC 1 PZ
I	LEFT LEG PATA IZQUIERDA 	1 PC 1 PZ
J	UPPER BAR BARRA SUPERIOR 	1 PC 1 PZ
K	BOTTOM BAR BARRA INFERIOR 	1 PC 1 PZ
L	BACK BOARD PANEL TRASERO 	1 PC 1 PZ
M	SMALL BACK BOARD PANEL PEQUEÑO TRASERO 	1 PC 1 PZ

NO	HARDWARE LIST LISTA DE HARDWARE	QTY CNT
①	CAM LOCK SCREW TORNILLO CON TRABA DE LEVA 	8 PCS 8 PZS
②	MAGNET IMÁN 	2 PCS 2 PZS
③	12MM SCREW 12MM TORNILLO 	4 PCS 4 PZS
④	HANDLE MANIJA 	2 PCS 2 PZS
⑤	24MM SCREW 24MM TORNILLO 2PCS 	2 PCS 2 PZS
⑥	MAGNET PLATE PLACA DEL IMAN 	2 PCS 2 PZS
⑦	16MM SCREW 16MM TORNILLO 	2 PCS 2 PZS
⑧	SUPPORT HARDWARE SOPORTE 	4 PCS 4 PZS
⑨	WOOD DOWEL CLAVIJA DE MADERA 	16 PCS 16 PZS
⑩	34MM SCREW TORNILLO 34MM 	16 PCS 16 PZS
⑪	CAM LOCK NUT TUERCA DE LEVA 	8 PCS 8 PZS
⑫	11MM SCREW WITH SPACER SCREW 11 MM CON SEPARADORES 	24 PCS 24 PZS
⑬	34MM WALL SCREW 34MM TORNILLO DE PARED 	2 PCS 2 PZS
⑭	PLASTIC NUT TUERCA DE PLÁSTICO 	2 PCS 2 PZS
⑮	BLACK STICKER NEGRO 16PCS ETIQUETA 	16 PCS 16 PZS

ASSEMBLY INSTRUCTIONS

INSTRUCCIONES DE ENSAMBLAJE

CAUTION:

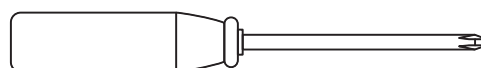
1. ENSURE YOU HAVE ALL THE PARTS AND HARDWARE LISTED BEFORE ASSEMBLING SPACE SAVER CABINET
2. ASSEMBLE ON A SOFT SURFACE TO PREVENT DAMAGING THE PRODUCT'S FINISH.

PRECAUCIÓN:

1. ASEGÚRESE DE QUE TIENE TODAS LAS PIEZAS Y ACCESORIOS ENUMERADOS ANTES DE ARMAR EL GABINETE
2. MONTAR EN UNA SUPERFICIE SUAVE PARA EVITAR DAÑAR EL ACABADO DEL PRODUCTO.

ASSEMBLY TOOL REQUIRED: PHILLIPS SCREWDRIVER.

**HERRAMIENTA NECESARIA PARA EL MONTAJE:
DESTORNILLADOR PHILLIPS .**

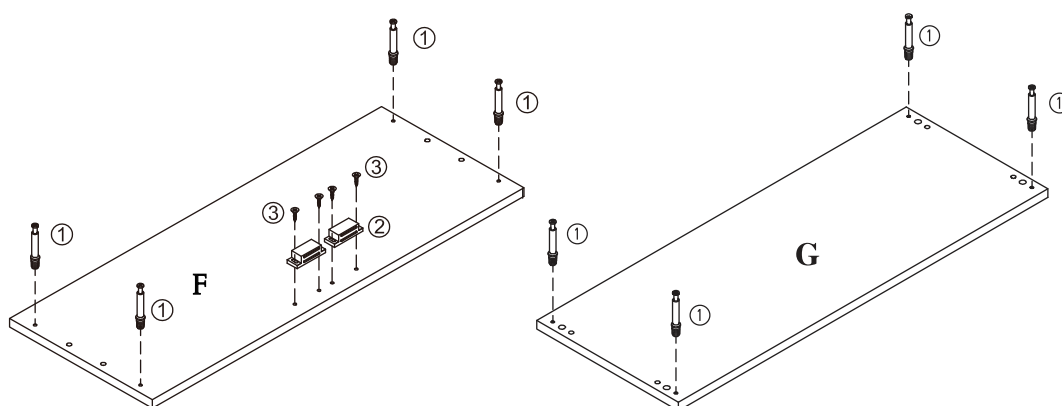


STEP 1

ATTACH MAGNET ② TO TOP PANEL(F) USE 12MM SCREW ③, ATTACH CAM LOCK SCREW ① TO TOP PANEL AND BOTTOM PANEL AS SHOWN.

PASO 1

ADJUNTAR IMÁN ② AL PANEL SUPERIOR (F) USANDO ③ TORNILLO DE 12 MM , COLOQUE LA LEVA DE BLOQUEO ① EN EL PANEL SUPERIOR Y EL PANEL INFERIOR COMO SE MUESTRA .

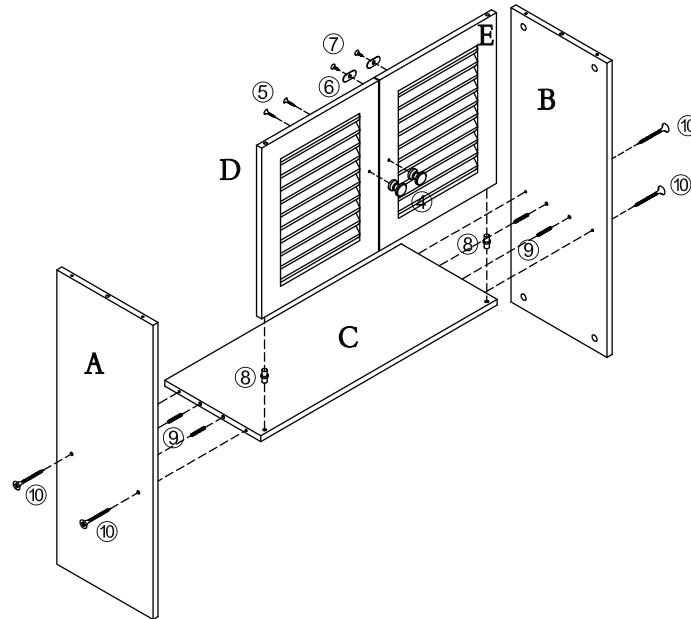


STEP 2

ATTACH MAGNET PLATES ⑥ TO DOOR (D & E) USE 16MM SCREW ⑦. ATTACH ④ TO DOOR (D & E) USE 24MM SCREW ⑤. PUT DOOR (D & E) ONTO MIDDLE PANEL (C) WITH SUPPORT HARDWARE ⑧, ATTACH FRAME (A & B) TO MIDDLE PANEL (C) USE WOOD DOWEL ⑨ AND 34MM SCREWS ⑩.

PASO 2

COLOQUE PLACAS DE IMÁN ⑥ (D & E) USANDO 16MM TORNILLO ⑦. CONECTE LAS MANIJAS ④ (D & E) USANDO 24MM TORNILLO ⑤. COLOQUE LA PUERTA (D & E) EN EL PANEL CENTRAL (C) CON EL SOPORTE ⑧, ADJUNTE MARCO (A & B) AL PANEL CENTRAL (C) USANDO LAS CLAVIJAS DE MADERAS Y TORNILLOS DE 34MM ⑨ ⑩.

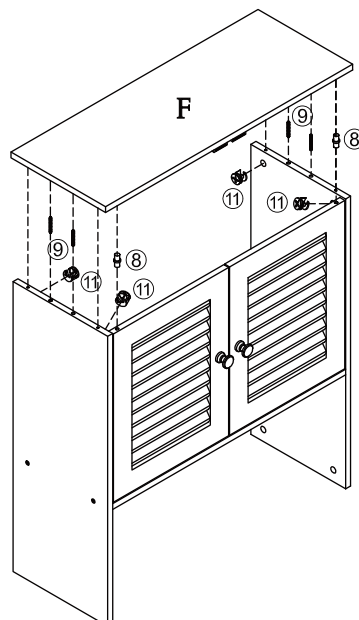


STEP 3

INSERT WOOD DOWEL ⑨ INTO FRAME (A & B) AND LOCK TOP PANEL (F) TO STEP 2 FINISHED PART, USE CAM LOCK NUT WITH PHILLIPS DRIVER AS SHOWN.

PASO 3

INSERTAR CLAVIJAS DE MADERA ⑨ EN EL MARCO (A & B) Y CERRAR PANEL SUPERIOR (F) EN EL PASO 2 TERMINADO, UTILICE LA TUERCA DE LEVA Y EL DESTORNILLADOR PHILLIPS COMO SE MUESTRA.

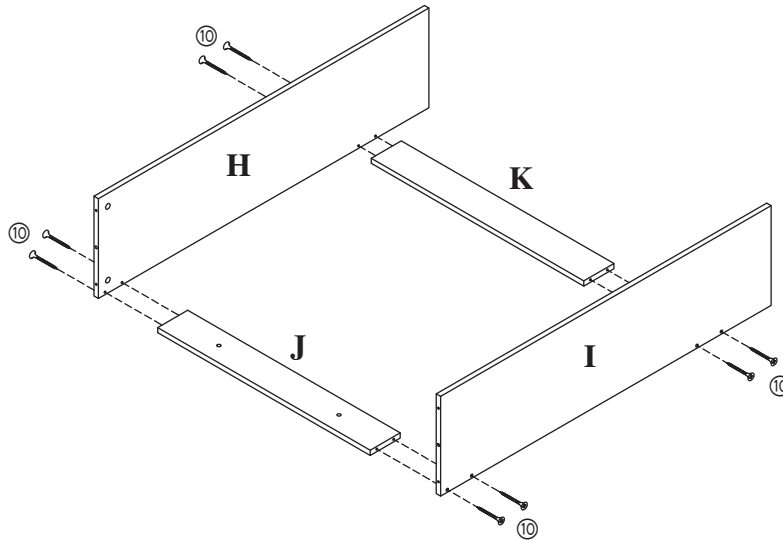


STEP 4

ATTACH UPPER BAR (J) AND BOTTOM BAR (K) TO LEFT & RIGHT (H, I) USE 34MM SCREWS ⑩ AS SHOWN.

PASO 4

CONECTE BARRA SUPERIOR (J) Y BARRA INFERIOR (K) PARA LA IZQUIERDA Y LA DERECHA (H, I) UTILICE TORNILLOS 34MM ⑩ COMO SE MUESTRA .

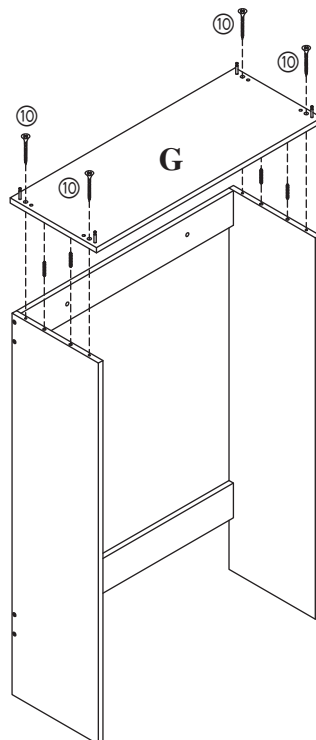


STEP 5

ATTACH BOTTOM PANEL (G) TO STEP 4 FINISHED PART USE WOOD DOWEL ⑨ AND 34MM SCREW ⑩ AS SHOWN.

PASO 5

FIJE EL PANEL INFERIOR (G) EN EL PASO 4 PIEZA TERMINADO USANDO LAS CLAVIJAS DE MADERA Y ⑨ ⑩ TORNILLO DE 34 MM COMO SE MUESTRA .

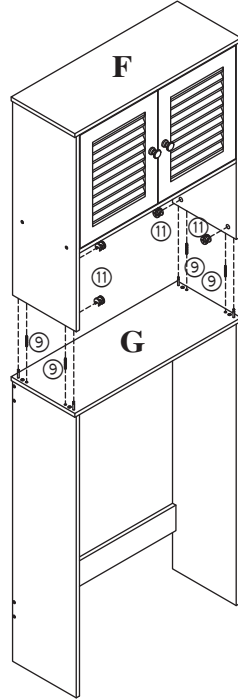


STEP 6

ATTACH STEP 3 FINISHED PART ONTO STEP 5 FINISHED PART USE WOOD DOWEL ⑨ AND CAM LOCK NUT ⑪ AS SHOWN.

PASO 6

FIJE EL PASO 3 TERMINADO AL PASO 5 TERMINADO USANDO CLAVIJAS DE MADERA ⑨ Y TUERCA ⑪ COMO SE MUESTRA.

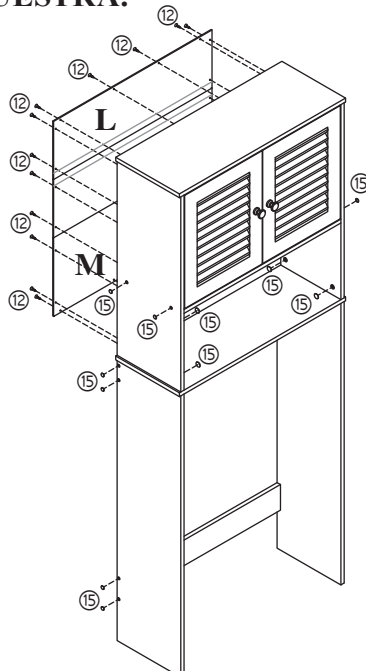


STEP 7

ATTACH BACK BOARDS (L & M) ONTO STEP 6 FINISHED PART USING 11MM SCREW WITH SPACER ⑫ WITH PHILLIPS DRIVER. ATTACHED BLACK STICKER ⑮ TO COVER SCREWS AS SHOWN.

PASO 7

VUELVA A COLOCAR LA PLACA (L & M) EN EL PASO 6 PIEZA TERMINADO UTILIZANDO TORNILLO 11MM CON ⑫ ESPACIADOR CON EL DESTORNILLADOR PHILLIPS COMO SE MUESTRA. ADJUNTAR ETIQUETA NEGRO ⑮ PARA CUBRIR LOS TORNILLOS COMO SE MUESTRA.

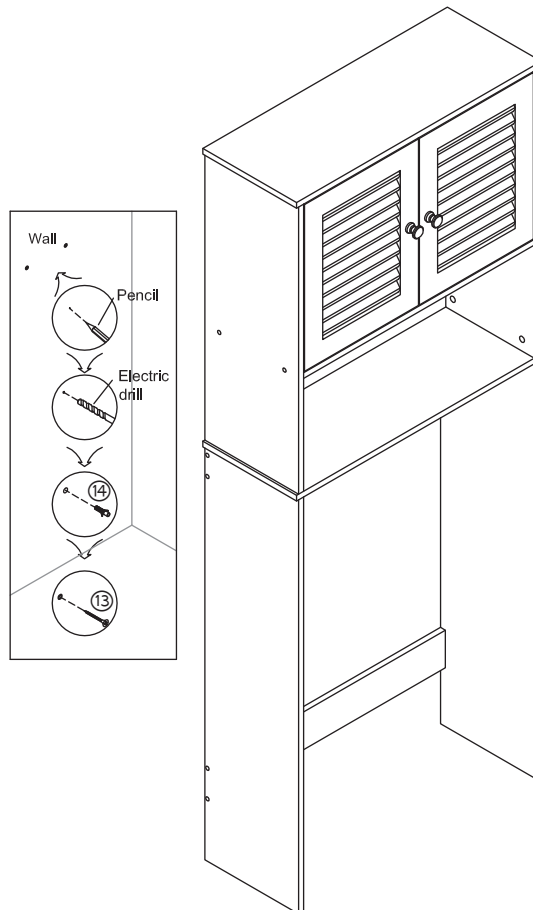


STEP 8

ATTACH SPACE SAVER CABINET ON WALL USE PLASTIC NUT ¹⁴ AND 34MM WALL SCREW ¹⁵ AS SHOWN

PASO 8

COLOQUE EL MUEBLE JUNTO A LA PARED USANDO LA TUERCA DE PLÁSTICO ¹⁴ Y TORNILLO 34 MM DE PARED ¹⁵ COMO SE MUESTRA.



This unit is intended for use with items that don't exceed the maximum weights indicated. Use with products heavier than the maximum weights indicated may result in damage to the desk or instability causing possible injury. Furniture can tip over or break if improperly moved. Have a friend help lift and carry the desk whenever moving to a new location.

Esta unidad está destinada sólo para su uso con los productos y pesos máximos indicados. Si usted utiliza esta mesa con otros productos o de los productos más pesados que el peso máximo indicado, puede causar inestabilidad y puede dar lugar a posibles lesiones. La mesa puede volcarse o romperse si es trasladada indebidamente. Se sugiere tener un amigo para que le ayude a levantar y transportar la mesa a su nueva ubicación.

Do you have any questions? Missing small parts or hardware? If you need assistance with the assembly of your SPACE SAVER CABINET please e-mail our Customer Service Department at:

support@fourstari.com or call us at **(800) 639-3803** or **(508) 473-7688** if calling locally from Massachusetts area

Please include the following information in your email:

- Where item was purchased
- Item, model, style or SKU number listed on instructions or box
- Part number, description of the part and quantity needed

This information will help us get the proper part to you faster

¿Tiene alguna pregunta? ¿Faltan piezas o accesorios pequeños? Si necesita ayuda para ensamblar su GABINETE PARA EL BAÑO envíenos un correo electrónico a nuestro Departamento de atención al cliente:

ayuda@fourstari.com o llámenos al **(800) 639-3803** o **(508) 473-7688** si llama desde la zona de Massachusetts Incluya la siguiente información en el correo electrónico:

- Dónde compró el producto
- El número de artículo, SKU, estilo, modelo o producto que aparece en las instrucciones o la caja
- El número y descripción de la pieza y la cantidad que necesita

Esta información nos ayudará a enviarle la pieza correcta con mayor rapidez