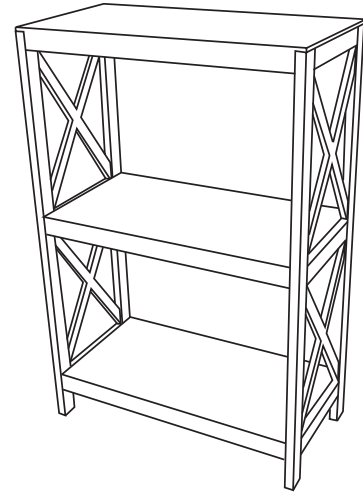




**MODEL: 11225612F**  
**X STYLE BOOKSHELF**



BEFORE YOU BEGIN, PLEASE READ ASSEMBLY INSTRUCTIONS CAREFULLY, FOLLOW THEM STEP BY STEP.



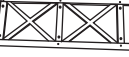



**CAUTION:**

1. ADULT SUPERVISION IS REQUIRED DUE TO SMALL PARTS. CARE SHOULD BE TAKEN IN THE UNPACKING AND ASSEMBLY OF THE PRODUCT.
2. ASSEMBLE ON SOFT SURFACE TO PREVENT DAMAGE TO THE PRODUCT FINISH.
3. MAKE SURE ALL PARTS ARE INCLUDED BEFORE ASSEMBLY.

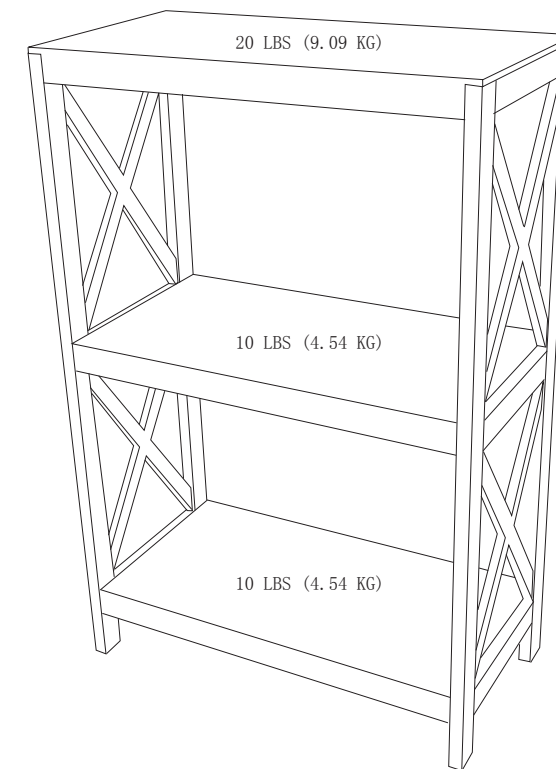
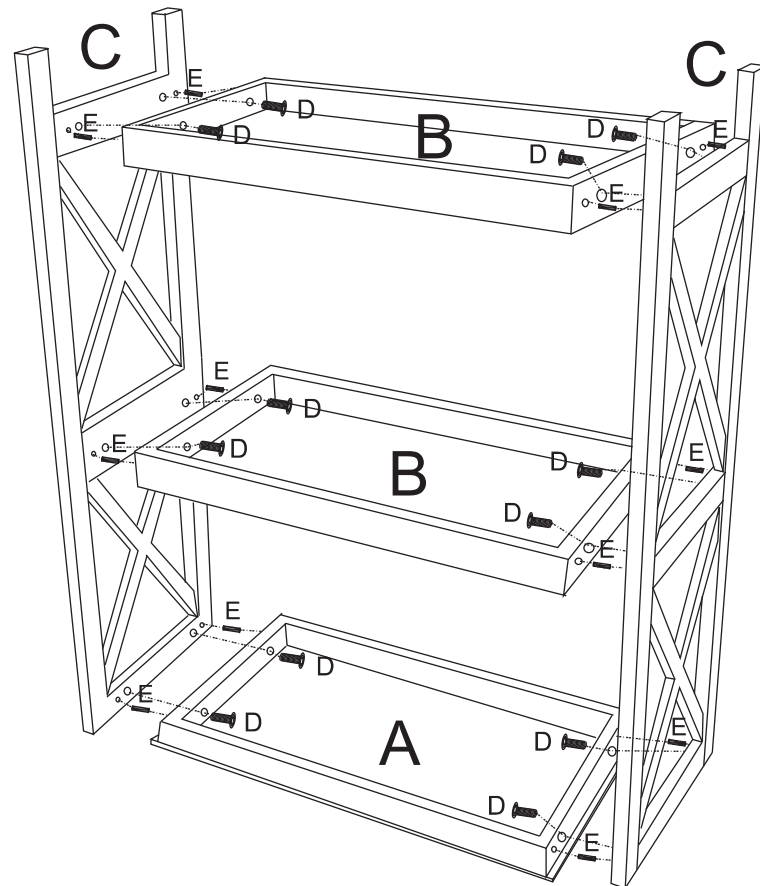
Do you have any questions? Missing small parts or hardware? If you need assistance with the assembly of your X STYLE BOOKSHELF please e-mail our Customer Service Department at: [support@fourstari.com](mailto:support@fourstari.com) or call us at (800) 639-3803 or (508) 473-7688 if calling locally from Massachusetts area

Please include the following information in your email:  
 • Where item was purchased • Item, model, style or SKU number listed on instructions or box • Part number, description of the part and quantity needed  
 This information will help us get the proper part to you faster

**PARTS AND HARDWARE LIST**

NO	PARTS AND HARDWARE LIST	QTY
A	TOP PANEL 	1 PC
B	SHELF 	2 PCS
C	FRAME 	2 PCS
D	SCREW 	12 PCS
E	WOODEN DOWEL 	12 PCS
F	ALLEN WRENCH 	1 PC

**STEP 1**  
 ATTACH TOP PANEL (A) AND SHELVES (B) TO FRAMES (C) USE WOODEN DOWELS (E) AND SCREWS (D) BY ALLEN WRENCH (F) AS SHOWN.



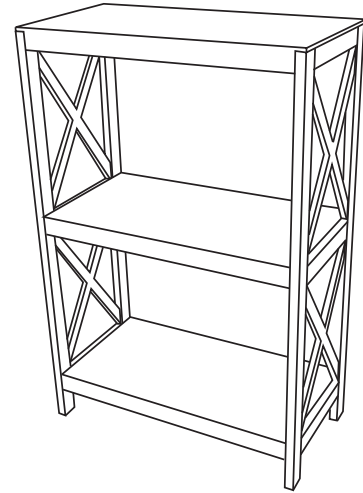
**CAUTION:**  
 MAXIMUM LOADING CAPACITY IS 40 LBS (18.18 KG).

**CAUTION: TOP PANEL MAXIMUM LOADING CAPACITY IS 40 LBS. SHELF MAXIMUM LOADING CAPACITY IS 20 LBS**

**DO NOT SIT, STAND, LEAN, WALK OR JUMP ON THE PRODUCT! FAILURE TO COMPLY WITH THIS CAUTION COULD RESULT IN PERSONAL INJURY AND/OR PROPERTY DAMAGE!**

This unit is intended for use only with the products and maximum weights indicated. Use with other products or products heavier than the maximum weights indicated may result in instability causing possible injury to furniture tip over or damage if improperly. If the unit needs to be moved to a new location. Have a friend help to lift and carry the unit to it's new location.

**MODELO: 11225612F**  
**LIBRERO ESTILO X**



ANTES DE COMENZAR, POR FAVOR LEA LAS INSTRUCCIONES DE MONTAJE CUIDADOSAMENTE, SIGALAS PAS A PASO

**PRECAUCIÓN:**

1. SE REQUIERE LA SUPERVISIÓN DE UN ADULTO PORQUE HAY DEMASIADAS PEQUEÑAS PIEZAS. SE DEBE TENER CUIDADO AL DESEMPACAR Y ENSAMBLAR EL PRODUCTO.
2. ARMAR EN SUPERFICIES SUAVES PARA EVITAR DAÑOS AL ACABADO DEL PRODUCTO.
3. ASEGÚRATE DE QUE TODAS LAS PIEZAS ESTÉN INCLUIDAS ANTES DE ARMAR EL PRODUCTO.

¿Tiene alguna pregunta? ¿Faltan piezas o accesorios pequeños? Si necesita ayuda para ensamblar su LIBRERO ESTILO X envíenos un correo electrónico a nuestro Departamento de atención al cliente: ayuda@fourstari.com o llámenos al (800) 639-3803 o al (508) 473-7688

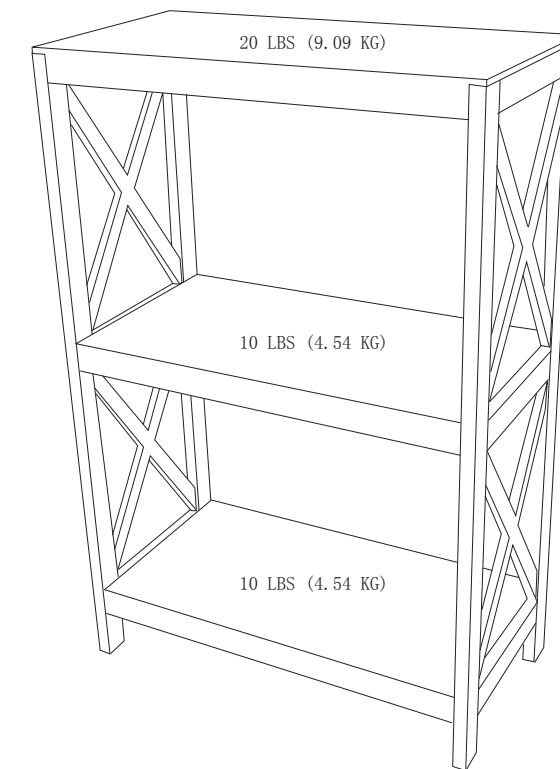
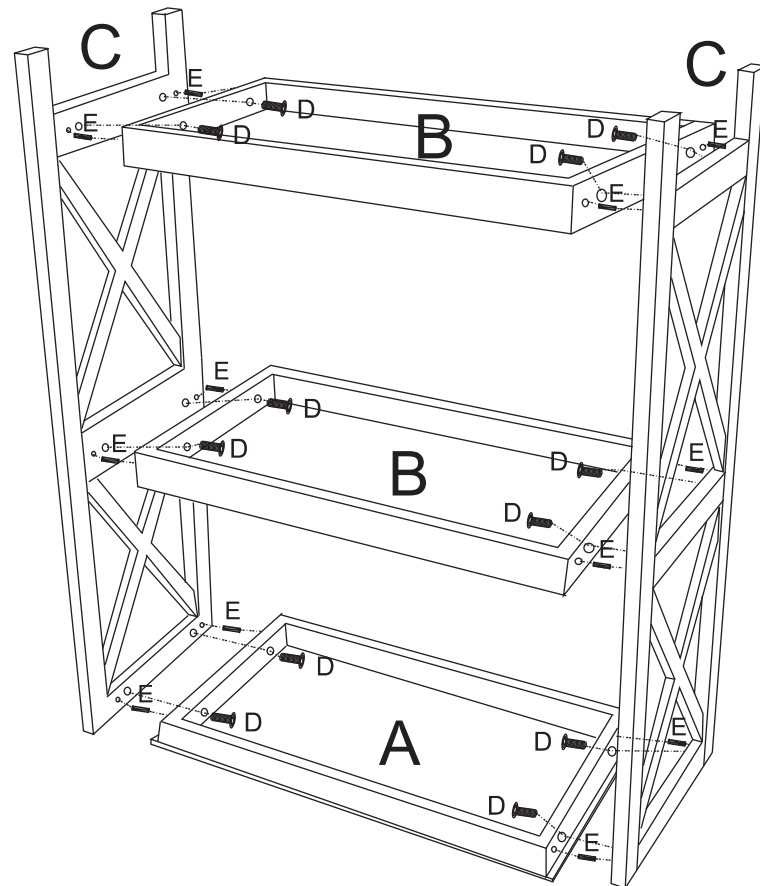
Incluya la siguiente información en el correo electrónico:

- Dónde compró el producto
  - El número de artículo, SKU, estilo, modelo o producto que aparece en las instrucciones o la caja
  - El número y descripción de la pieza y la cantidad que necesita
- Esta información nos ayudará a enviarle la pieza correcta con mayor rapidez

**PIEZAS Y LISTA DE ACCESORIOS**

NO	LISTA DE PARTES Y ACCESORIOS	QTY
A	PANEL SUPERIOR 	1 PZ
B	ESTANTE 	2 PZS
C	MARCO 	2 PZS
D	TORNILLO 	12 PZS
E	CLAVIJA DE MADERA 	12 PZS
F	LLAVE ALLEN 	1 PZ

**PASO 1**  
ADJUNTE EL PANEL SUPERIOR (A) A LOS ESTANTES (B) Y AL MARCO (C) USE LAS CLAVIJAS DE MADERA (E) Y LOTORNILLOS (D) CON LA LLAVE ALLEN (F) COMO SE MUESTRA.



**PRECAUCIÓN:**  
CAPACIDAD DE PESO MÁXIMA ES DE 40 LBS (18.18 KG).

**PRECAUCIÓN:** LA CAPACIDAD DE CARGA MÁXIMA DEL PANEL SUPERIOR ES DE 20 LBS (9.09 KG)

**NO SE SIENTE, APOYE, CAMINE O SALTE SOBRE EL PRODUCTO! EL INCUMPLIMIENTO DE ESTA PRECAUCIÓN PODRÍA RESULTAR EN LESIONES PERSONALES Y / O DAÑOS A LA PROPIEDAD!**

Esta unidad ha sido diseñada para uso exclusivo con los productos y pesos no superiores al indicado. Uso con otros productos o productos mas pesados que los pesos máximos indicados pueden provocar inestabilidad causando una lesión. Muebles puede volcarse o dañarse, si mal movido. Pida ayuda a un amigo para levantar y transportar la unidad a su nueva ubicación.