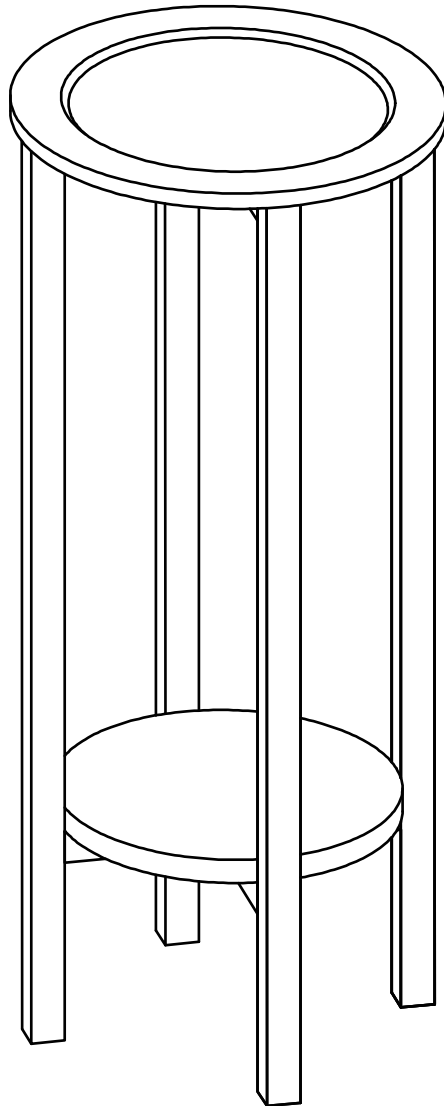




fourstargroup

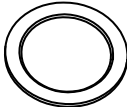
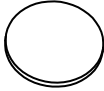
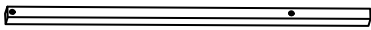
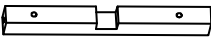







MODEL: 11225295V / MODELO: 11225295V

**ROUND PLANT STAND
ESTANTE PARA PLANTAS**

PARTS AND HARDWARE

LISTA DE PARTES Y HARDWARE

NO	HARDWARE LIST LISTA DE HARDWARE	QTY CNT
A	TOP PANEL PANEL SUPERIOR 	1 PC 1 PZ
B	BOTTOM PANEL PANEL INFERIOR 	1 PC 1 PZ
C	LEG PATA 	4 PCS 4 PZS
D	CROSS BAR TRAVESAÑO 	2 PCS 2 PZS
E	CROSS BAR TRAVESAÑO 	2 PCS 2 PZS
F	LARGE SCREW TORNILLO LARGO 	8 PCS 8 PZS
G	SMALL SCREW TORNILLO CORTO 	8 PCS 8 PZS
H	FLOOR PROTECTORS LEG PADS ALMOHADILLA PROTECTORA DE PISOS 	4 PCS 4 PZS
I	SCREW CAP COVER TAPA CUBRE TORNILLOS 	8 PCS 8 PZS

ASSEMBLY INSTRUCTIONS

INSTRUCCIONES DE ENSAMBLAJE

CAUTION :

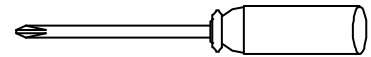
1. ADULT SUPERVISION IS REQUIRED DUE TO SMALL PARTS. CARE SHOULD BE TAKEN IN THE UNPACKING AND ASSEMBLING OF THIS PRODUCT.
 2. ASSEMBLE ON SOFT SURFACE TO PREVENT DAMAGE TO THE PRODUCT FINISH.
 3. MAKE SURE ALL PARTS ARE INCLUDED BEFORE ASSEMBLING.
- BEFORE YOU BEGIN, PLEASE READ ASSEMBLY INSTRUCTIONS CAREFULLY. FOLLOW STEP BY STEP.

PRECAUCIÓN:

1. SE REQUIERE LA SUPERVISION DE UN ADULTO DEBIDO A LA EXISTENCIA DE PIEZAS PEQUEÑAS. DEBE TENER CUIDADO AL DESEMPACAR Y EN EL MONTAJE DE ESTE PRODUCTO.
2. ENSAMBLELO SOBRE SUPERFICIES SUAVES PARA EVITAR DAÑAR EL ACABADO DEL PRODUCTO.
3. ASEGURESE DE QUE ESTÉN TODAS LAS PIEZAS ANTES DEL MONTAJE. ANTES DE COMENZAR, POR FAVOR LEA CUIDADOSAMENTE LAS INSTRUCCIONES DE MONTAJE. SEGUIRLAS PASO A PASO.

ASSEMBLY TOOLS REQUIRED
SCREWDRIVER

HERRAMINETAS DE MONTAJE REQUERIDOS
DESTORNILLADOR

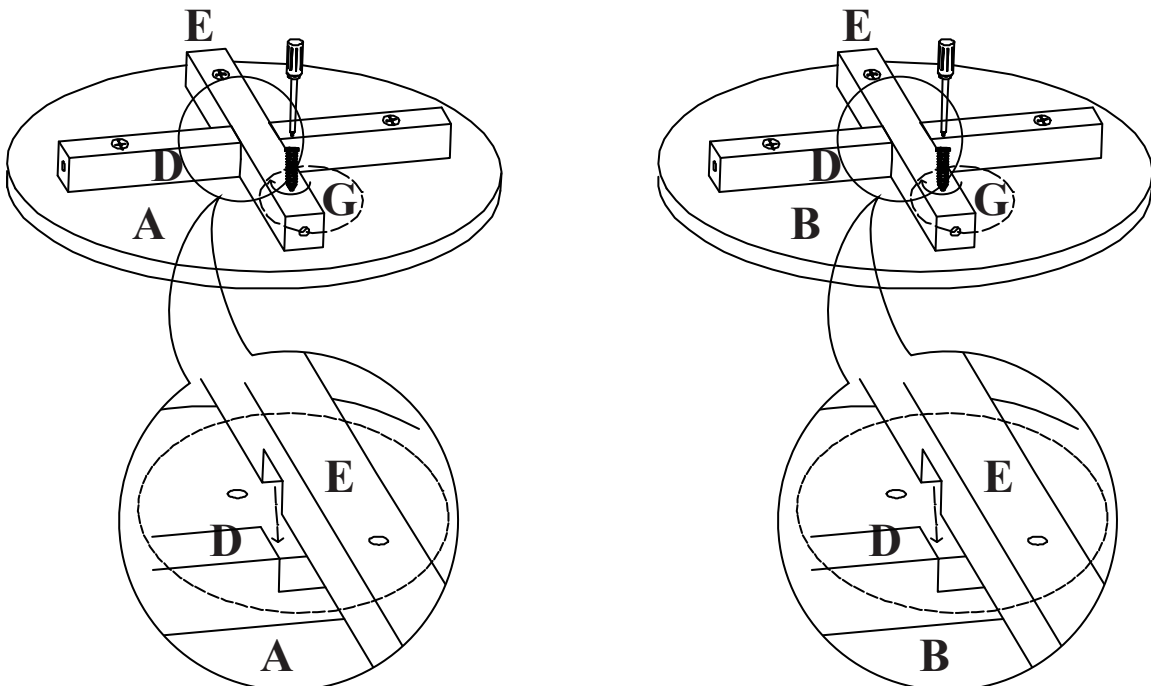


STEP 1

ATTACH CROSS BARS (D) AND CROSS BARS (E) TO TOP PANEL (A) AND BOTTOM PANEL (B) USING SMALL SCREWS (G) AS SHOWN.

PASO 1

ADJUNTE TRAVESAÑOS (D) Y TRAVESAÑOS (E) AL PANEL SUPERIOR (A) Y PANEL INFERIOR (B) USANDO TORNILLO CORTO (G) COMO SE MUESTRA.

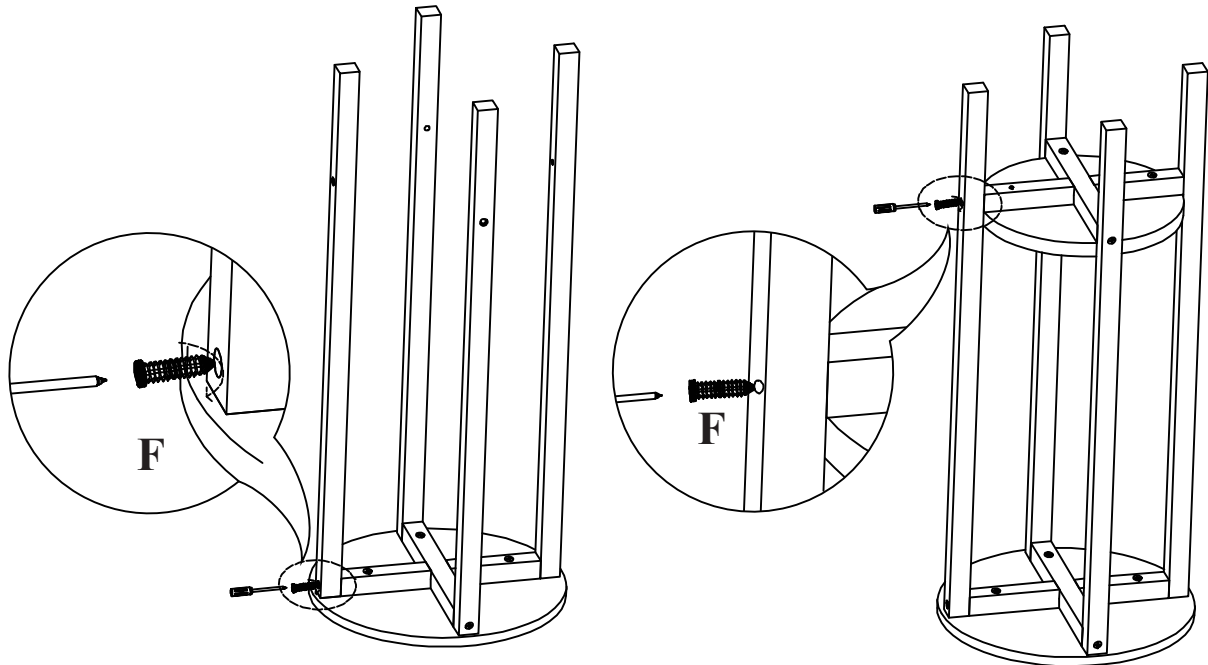


STEP 2

ATTACH LEGS (C) TO THE FINISHED STEP 1 USING LARGE SCREWS (F) AS SHOWN.

PASO 2

ADJUNTE LAS PATAS (C) AL PASO 1 TERMINADO USANDO TORNILLO LARGO (F) COMO SE MUESTRA.

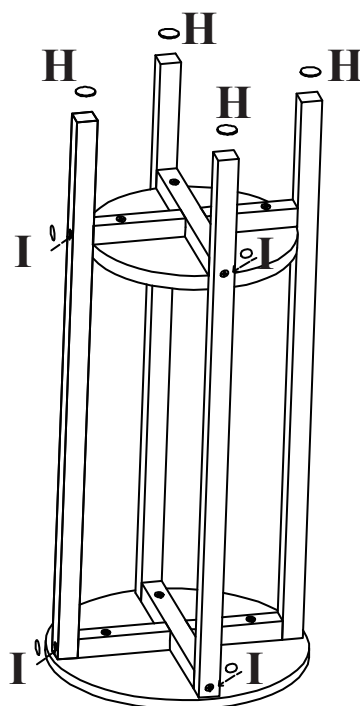


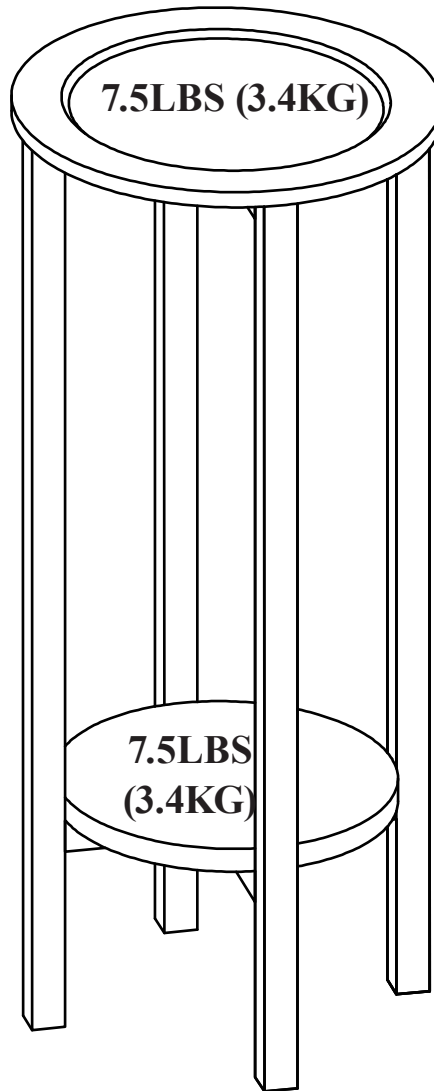
STEP 3

ATTACH FLOOR PROTECTORS LEG PADS (H) TO THE BOTTOM OF EACH LEG AND COVER THE HOLE WITH SCREW CAP COVER (I) AS SHOWN.

PASO 3

ADJUNTE LAS ALMOHADILLA PROTECTORAS DE PISOS (H) A LA PARTE INFERIOR DE CADA PATA Y CUBRA LOS TORNILLOS CON LAS TAPAS CUBRE TORNILLO (I) COMO SE MUESTRA.





WEIGHT MAXIMUM: 15LBS (6.8KG)

PESO MAXIMO: 15LBS (6.8KG)

This unit is intended for use only with the products and maximum weights indicated. Use with other products or products heavier than the maximum weights indicated may result in instability causing possible injury. Furniture can tip over or break if improperly moved. Have a friend help to lift and carry the unit to its new location.

Esta unidad está destinada sólo para su uso con los productos y pesos máximos indicados. Si usted utiliza esta mesa con otros productos o de los productos más pesados que el peso máximo indicado, puede causar inestabilidad y puede dar lugar a posibles lesiones. La mesa puede volcarse o romperse si es trasladada indebidamente. Se sugiere tener un amigo para que le ayude a levantar y transportar la mesa a su nueva ubicación.

Do you have any questions? Missing small parts or hardware? If you need assistance with the assembly of your ROUND PLANT STAND please e-mail our Customer Service Department at:

support@fourstari.com or call us at (800) 639-3803 or (508) 473-7688 if calling locally from Massachusetts area

Please include the following information in your email:

• Where item was purchased • Item, model, style or SKU number listed on instructions or box • Part number, description of the part and quantity needed

This information will help us get the proper part to you faster

¿Tiene alguna pregunta? ¿Faltan piezas o accesorios pequeños? Si necesita ayuda para ensamblar su ESTANTE PARA PLANTAS envíenos un correo electrónico a nuestro Departamento de atención al cliente:

ayuda@fourstari.com o llámenos al (800) 639-3803 o (508) 473-7688 si llama desde la zona de Massachusetts Incluya la siguiente

información en el correo electrónico:

• Dónde compró el producto • El número de artículo, SKU, estilo, modelo o producto que aparece en las instrucciones o la caja • El número y descripción de la pieza y la cantidad que necesita

Esta información nos ayudará a enviarle la pieza correcta con mayor rapidez