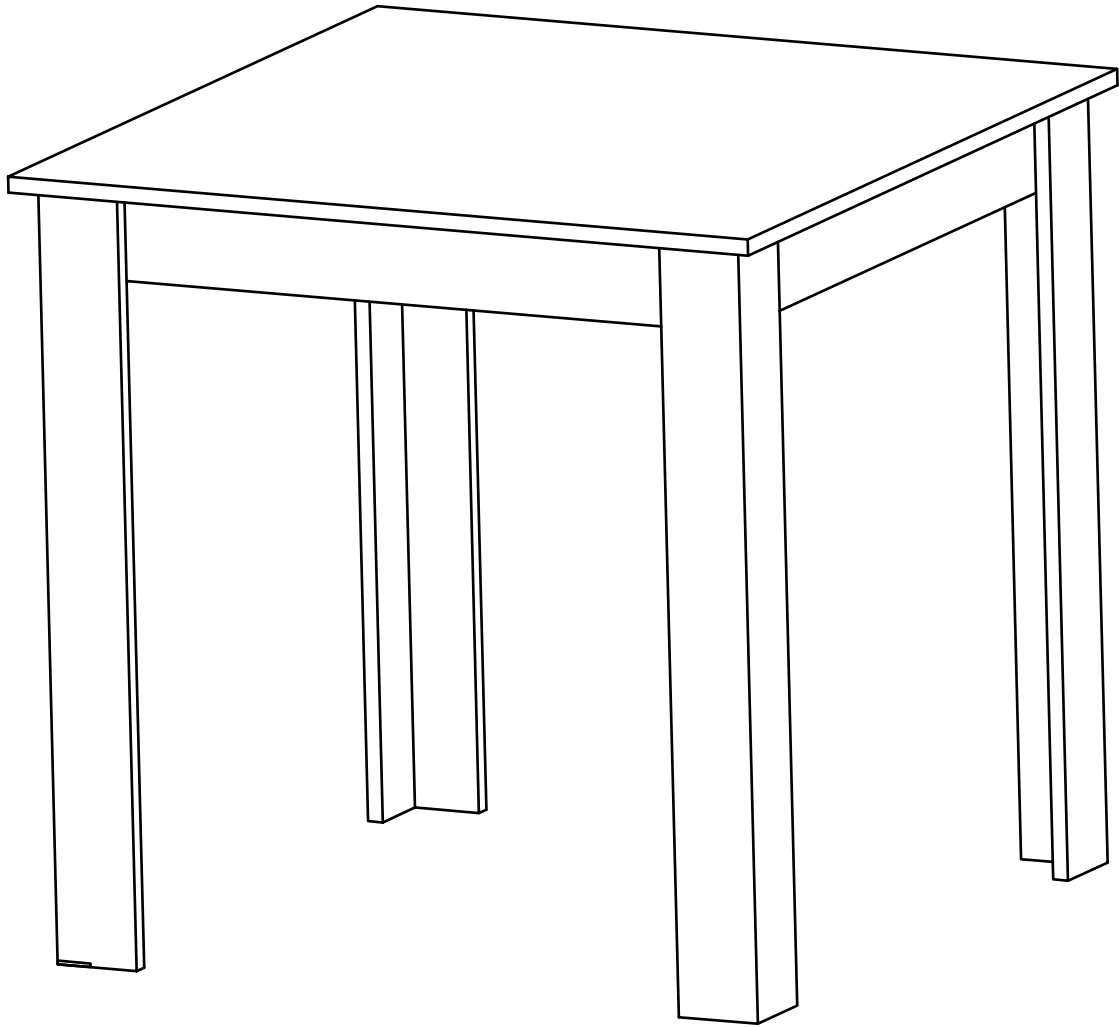




fourstargroup

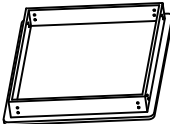





MODEL: 11225289 / MODELO: 11225289

END TABLE

MESA RINCONERA

PARTS AND HARDWARE LISTA DE PARTES Y HARDWARE

NO	HARDWARE LIST LISTA DE HARDWARE		QTY CNT
A	TABLE TOP TABLA SUPERIOR		1 PC 1 PZ
B	LEG PATA		4 PCS 4 PZS
C	SCREW TORNILLO		16 PCS 16 PZS
D	EVA STICKER ADHESIVO EVA		4 PCS 4 PZS

ASSEMBLY INSTRUCTIONS INSTRUCCIONES DE ENSAMBLAJE

CAUTION :

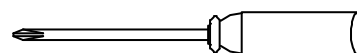
1. ADULT SUPERVISION IS REQUIRED DUE TO SMALL PARTS. CARE SHOULD BE TAKEN IN THE UNPACKING AND ASSEMBLING OF THIS PRODUCT.
 2. ASSEMBLE ON SOFT SURFACE TO PREVENT DAMAGE TO THE PRODUCT FINISH.
 3. MAKE SURE ALL PARTS ARE INCLUDED BEFORE ASSEMBLING.
- BEFORE YOU BEGIN, PLEASE READ ASSEMBLY INSTRUCTIONS CAREFULLY. FOLLOW STEP BY STEP.

PRECAUCIÓN:

1. SE REQUIERE LA SUPERVISION DE UN ADULTO DEBIDO A LA EXISTENCIA DE PIEZAS PEQUEÑAS. DEBE TENER CUIDADO AL DESEMPACAR Y EN EL MONTAJE DE ESTE PRODUCTO.
2. ENSAMBLELO SOBRE SUPERFICIES SUAVES PARA EVITAR DAÑAR EL ACABADO DEL PRODUCTO.
3. ASEGURESE DE QUE ESTÉN TODAS LAS PIEZAS ANTES DEL MONTAJE. ANTES DE COMENZAR, POR FAVOR LEA CUIDADOSAMENTE LAS INSTRUCCIONES DE MONTAJE. SEGUIRLAS PASO A PASO.

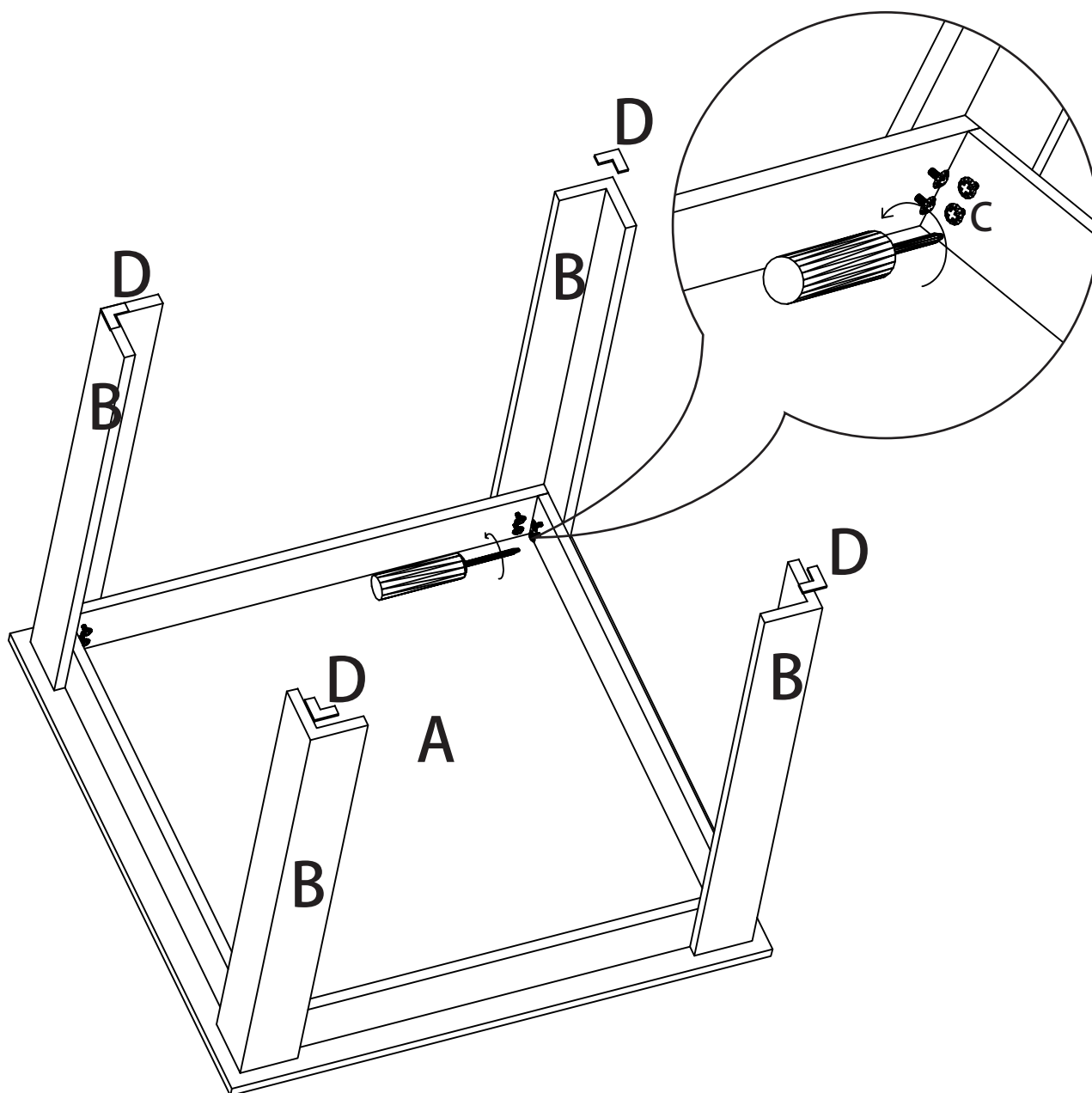
ASSEMBLY TOOLS REQUIRED
SCREWDRIVER

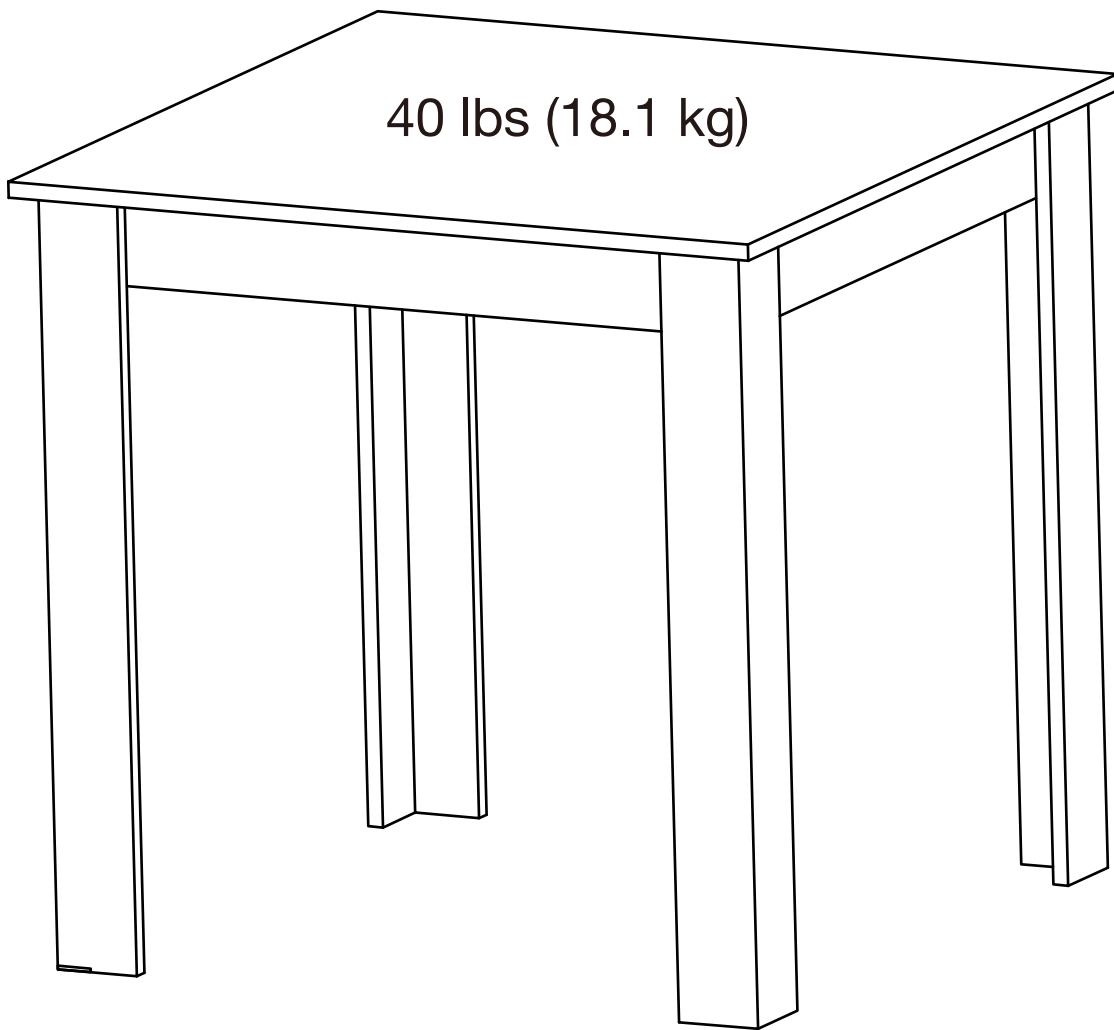
HERRAMINETAS DE MONTAJE REQUERIDOS
DESTORNILLADOR



ATTACH LEGS (B) TO TABLE TOP (A) USING SCREWS (C), AND THEN ATTACH EVA STICKER (D) TO THE BOTTOM OF EACH LEG AS SHOWN.

FIJE LAS PATAS (B) A LA TABLA SUPERIOR (A) CON LOS TORNILLOS (C), Y LUEGO COLOQUE ADHESIVO EVA (D) EN LA PARTE INFERIOR DE CADA PIERNA COMO SE MUESTRA.





WEIGHT MAXIMUM 40 LBS (18.1 KG)

PESO MAXIMO 40 LBS (18,1 KG)

This unit is intended for use only with the products and maximum weights indicated. Use with other products or products heavier than the maximum weights indicated may result in instability causing possible injury. Furniture can tip over or break if improperly moved. Have a friend help to lift and carry the unit to it's new location.

Esta unidad está destinada sólo para su uso con los productos y pesos máximos indicados. Si usted utilice esta mesa con otros productos o de los productos más pesados que el peso máximo indicado, puede causar inestabilidad y puede dar lugar a posibles lesiones. La mesa puede volcarse o romperse si es trasladada indebidamente. Se sugiere tener un amigo para que le ayude a levantar y transportar la mesa a su nueva ubicación.

Do you have any questions? Missing small parts or hardware? If you need assistance with the assembly of your END TABLE please e-mail our Customer Service Department at:

support@fourstari.com or call us at **(800) 639-3803** or **(508) 473-7688** if calling locally from Massachusetts area

Please include the following information in your email:
• Where item was purchased • Item, model, style or SKU number listed on instructions or box • Part number, description of the part and quantity needed
This information will help us get the proper part to you faster

¿Tiene alguna pregunta? ¿Faltan piezas o accesorios pequeños? Si necesita ayuda para ensamblar su MESA RINCONERA envíenos un correo electrónico a nuestro Departamento de atención al cliente:

ayuda@fourstari.com o llámenos al **(800) 639-3803** o **(508) 473-7688** si llama desde la zona de Massachusetts Incluya la siguiente información en el correo electrónico:

• Dónde compró el producto • El número de artículo, SKU, estilo, modelo o producto que aparece en las instrucciones o la caja • El número y descripción de la pieza y la cantidad que necesita
Esta información nos ayudará a enviarle la pieza correcta con mayor rapidez