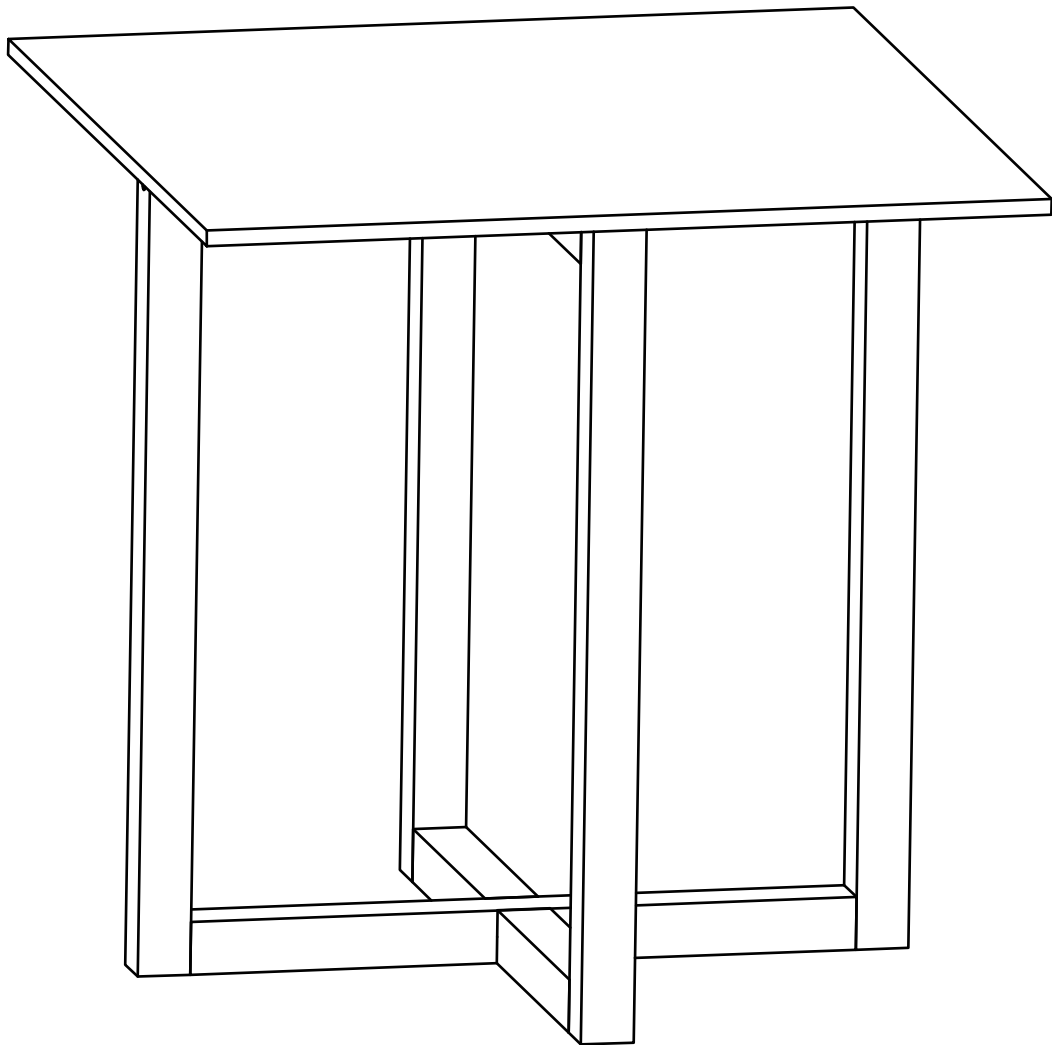




fourstargroup

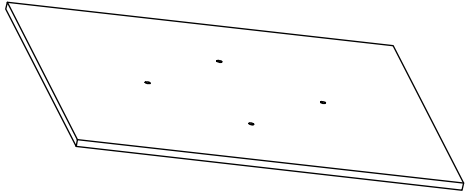
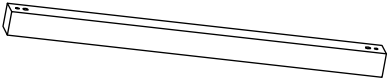
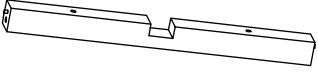
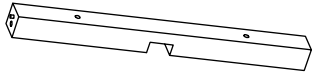
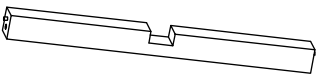
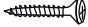





MODEL: 11225282 / MODELO: 11225282

SQUARE END TABLE

MESITA CUADRADA

PARTS LIST AND HARDWARE LISTA DE PARTES Y ACCESORIOS

NO	HARDWARE LIST LISTA DE ACCESORIOS	QTY CTD
A		TOP PANEL PANEL SUPERIOR 1PC 1PZ
B		LEG PATA 4PCS 4PZS
C		TOP CROSS BAR TRAVESAÑO SUPERIOR 1PC 1PZ
D		TOP CROSS BAR TRAVESAÑO SUPERIOR 1PC 1PZ
E		BOTTOM CROSS BAR BARRA TRANSVERSAL INFERIOR 2PCS 2PZS
F		SCREW TORNILLO 12PCS 12PZS
G		FLOOR PROTECTOR LEG PADS ALMOHADILLA PROTECTORA DE PISOS 4PCS 4PZS
H		WOODEN DOWEL CLAVIJA DE MADERA 8PCS 8PZS
I		SCREW CAP COVER TAPA CUBRE TORNILLOS 8PCS 8PZS

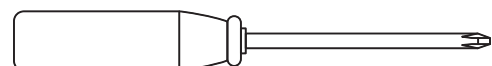
CAUTION:

1. READ THIS INSTRUCTION MANUAL BEFORE YOU ASSEMBLE SET.
2. ASSEMBLE ON SOFT SURFACE TO PREVENT DAMAGE TO FINISH OF PRODUCT.

PRECAUCIÓN:

1. LEA ESTE MANUAL DE INSTRUCCIONES ANTES DE ARMAR SET.
2. ARME ESTE PRODUCTO EN UNA SUPERFICIE SUAVE PARA EVITAR DAÑOS AL ACABADO DEL MISMO.

**ASSEMBLY TOOL REQUIRED
PHILIPS SCREWDRIVER.**



HERRAMIENTAS REQUERIDAS: DESTORNILLADOR PHILIPS.

ASSEMBLY INSTRUCTIONS

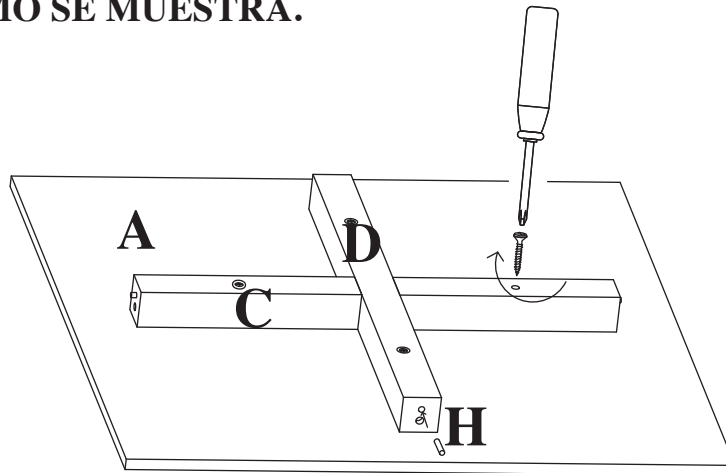
INSTRUCCIONES DE MONTAJE

STEP 1

ATTACH TOP CROSS BAR (C) AND TOP CROSS BAR (D) TO TOP PANEL (A) USING SCREWS (F) AS SHOWN.

PASO 1

COLOQUE LA BARRA TRANSVERSAL SUPERIOR (C) Y LA BARRA TRANSVERSAL SUPERIOR (D) AL PANEL SUPERIOR (A) CON LOS TORNILLOS (F) COMO SE MUESTRA.

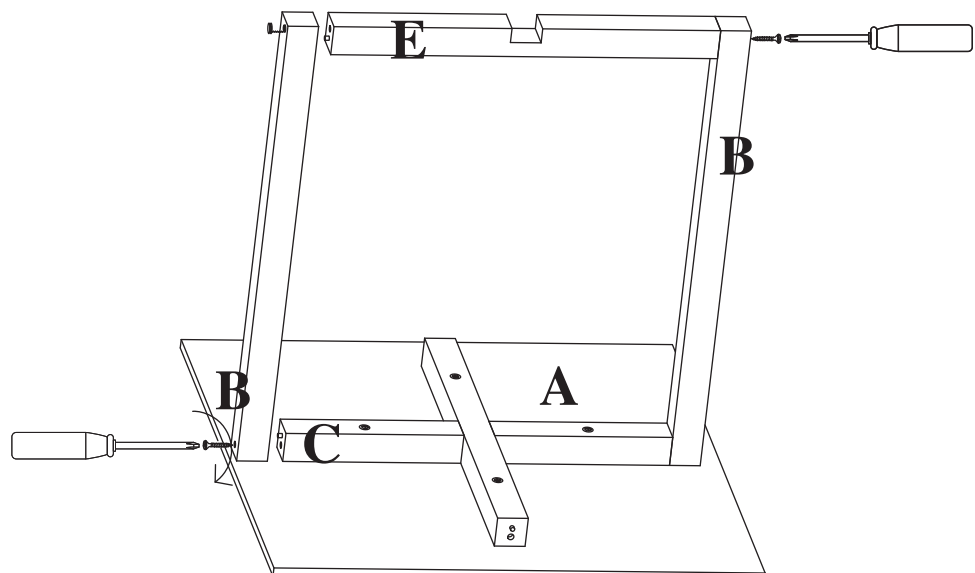


STEP 2

ATTACH LEGS (B) TO TOP CROSS BAR (C) AND TOP CROSS BAR (D) USING WOODEN DOWELS (H) AND SCREWS (F), THEN ATTACH BOTTOM CROSS BARS (E) TO LEGS (B) USING WOODEN DOWELS (H) AND SCREWS (F) AS SHOWN.

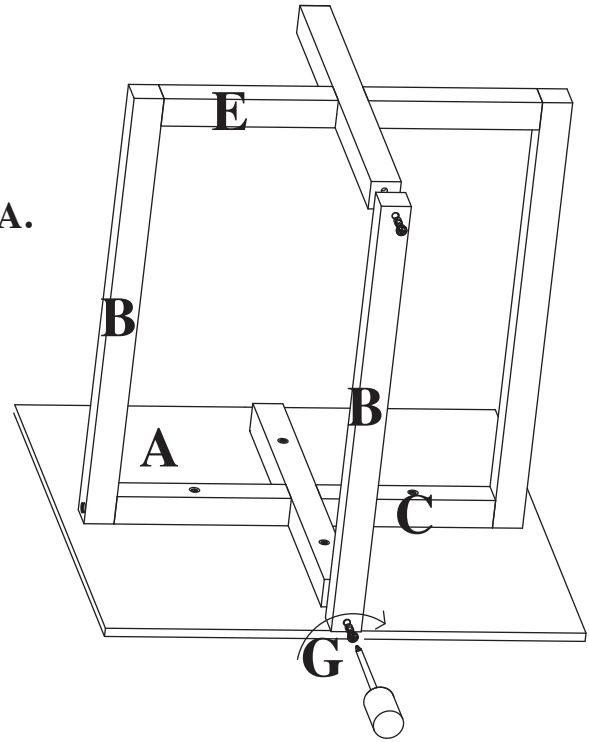
PASO 2

ADJUNTE LAS PATAS (B) A LAS BARRAS TRANSVERSAL (C) Y TRANSVERSAL SUPERIOR (D) CON ESPIGAS DE MADERA (H) Y LOS TORNILLOS (F), A CONTINUACIÓN, CONECTE LA BARRA TRANSVERSAL INFERIOR (E) A LAS PATAS (B) CON ESPIGAS DE MADERA (H) Y LOS TORNILLOS (F) COMO SE MUESTRA.



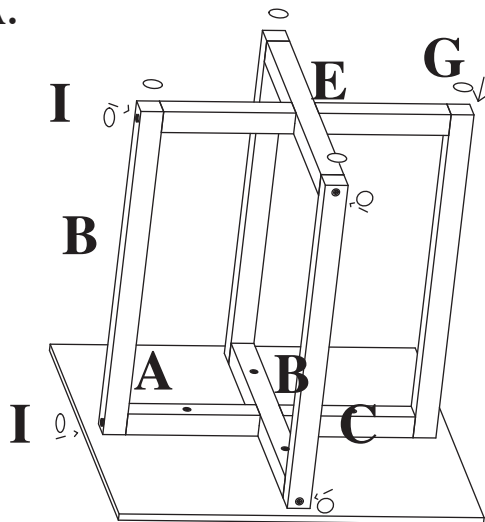
STEP 3
REPEAT THE STEP 2 AS SHOWN.

PASO 3
REPITA EL PASO 2 COMO SE MUESTRA.



STEP 2
ATTACH FLOOR PROTECTOR LEG PADS (G) TO THE BOTTOM OF THE LEGS (B) AND ATTACH SCREW CAP COVERS (I) TO SIDE LEGS (B) TO COVER THE SCREW DRILLED HOLE AS SHOWN.

PASO 2
ADJUNTAR LA ALMOHADILLA PROTECTORA DE PISOS (G) A LA PARTE INFERIOR DE LAS PATAS (B) Y ADJUNTAR LAS TAPA CUBRE TORNILLOS (I) A LAS PATAS LATERALES (B) PARA CUBRIR EL AGUJERO PERFORADO COMO SE MUESTRA.



Do you have any questions? Missing small parts or hardware?
 If you need assistance with the assembly of your SQUARE END TABLE
 please e-mail our Customer Service Department at: support@fourstari.com
 or call us at (508) 473-7688 or (800) 639-3803

Please include the following information in your email:

- Where item was purchased
- Item, model, style or SKU number listed on instructions or box
- Part number, description of the part and quantity needed

This information will help us get the proper part to you faster

¿Tiene alguna pregunta? ¿Faltan piezas o accesorios pequeños?
 Si necesita ayuda para ensamblar su MESITA CUADRADA
 envíenos un correo electrónico a nuestro Departamento de atención al cliente:
support@fourstari.com o llámenos al (508) 473-7688 o al (800) 639-3803

Incluya la siguiente información en el correo electrónico:

- Dónde compró el producto
- El número de SKU, estilo, modelo o producto que aparece en las instrucciones o la caja
- El número y descripción de la pieza y la cantidad que necesita

Esta información nos ayudará a enviarle la pieza correcta con mayor rapidez