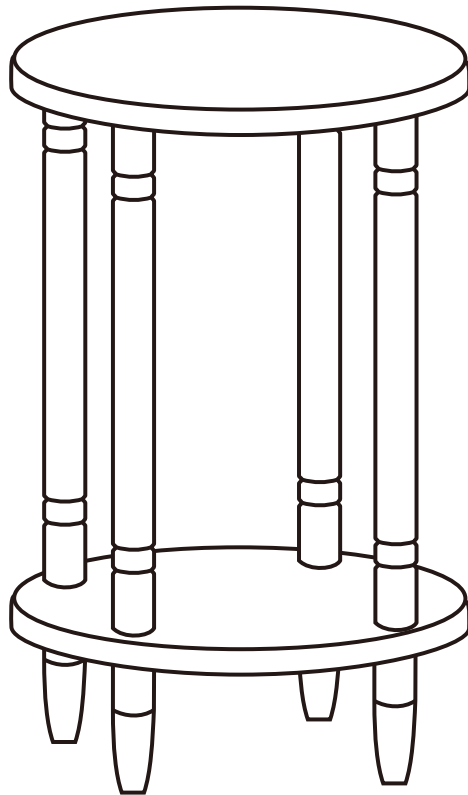




fourstargroup



MODEL: 11225146V / MODELO: 11225146V

**WALNUT END TABLE
MESA LATERAL REDONDA**

BEFORE YOU BEGIN, PLEASE READ ASSEMBLY INSTRUCTIONS CAREFULLY. FOLLOW THEM STEP BY STEP.

CAUTION:

1. ADULT SUPERVISION IS REQUIRED DUE TO SMALL PARTS. CARE SHOULD BE TAKEN IN THE UNPACKING AND ASSEMBLY OF THE PRODUCT.
2. ASSEMBLE ON SOFT SURFACES TO PREVENT DAMAGE TO THE PRODUCT FINISH.
3. MAKE SURE ALL PARTS ARE INCLUDED BEFORE ASSEMBLY.
4. PLACE WALNUT END TABLE ON FLAT, LEVEL SURFACE. WALNUT END TABLE WILL NOT BE STABLE ON HIGH PILE CARPETING OR OUT OF LEVEL SURFACES. NOT FOR USE ON HIGH PILE CARPETING OR OTHER SIMILAR SURFACES.


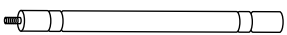


ANTES DE EMPEZAR, POR FAVOR LEA LAS INSTRUCCIONES DE MONTAJE. SÍGALAS PASO A PASO.

PRECAUCIÓN:

1. SE REQUIERE LA SUPERVISIÓN DE UN ADULTO DEBIDO A LA EXISTENCIA DE PIEZAS PEQUEÑAS. DEBE TENER CUIDADO AL DESEMPACAR Y DURANTE EL MONTAJE DE ESTE PRODUCTO.
2. ENSÁMBLELO SOBRE SUPERFICIES SUAVES PARA EVITAR DAÑAR EL ACABADO DEL PRODUCTO.
3. ASEGÚRESE DE QUE TODAS LAS PARTES ESTÉN INCLUIDAS ANTES DE COMENZAR.
4. COLOQUE EL MESA LATERAL REDONDA EN UNA SUPERFICIE PLANA Y NIVELADA. EL MESA LATERAL REDONDA NO SERÁ ESTABLE SOBRE UNA ALFOMBRA ALTA O SUPERFICIES NO NIVELADAS. NO DEBE USARSE SOBRE ALFOMBRAS ALTAS O SUPERFICIES SIMILARES.

HARDWARE & PART LIST

LISTA DE ACCESORIOS Y PARTES

NO	PARTS LIST LISTA DE PARTES Y ACCESORIOS	QTY/CNT
A	TABLE TOP PANEL SUPERIOR 	1 PC 1 PZ
B	SPINDLES POSTES 	4 PCS 4 PZS
C	CENTER SHELF PLATAFORMA DE CENTRO 	1 PC 1 PZ
D	LEGS PATAS 	4 PCS 4 PZS

ASSEMBLY INSTRUCTIONS

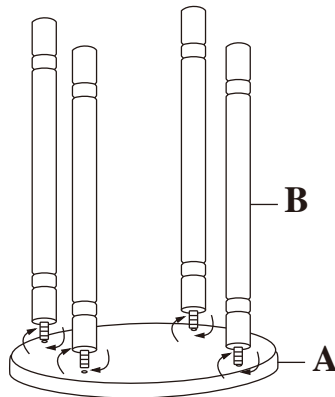
INSTRUCCIONES DE ASAMBLEA

STEP 1

PLACE THE TABLE TOP (A) UPSIDE DOWN ON A SOFT SURFACE TO AVOID SCRATCHING THE TOP.
ATTACH THE SPINDLES (B) TO THE TABLE TOP (A), AS SHOWN.

PASO 1

COLOQUE EL PANEL SUPERIOR (A) BOCA ABAJO EN UNA SUPERFICIE SUAVE PARA EVITAR DE RAYAR EL PANEL.
ADJUNTE LOS POSTES (B) AL PANEL SUPERIOR (A), COMO SE MUESTRA.

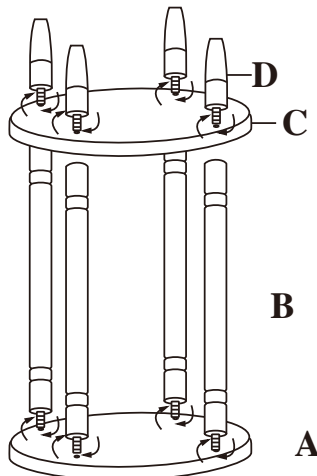


STEP 2

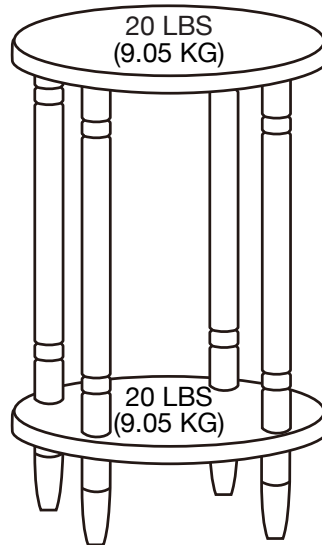
ATTACH THE LEGS (D) TO THE CENTER SHELF (C) AND SPINDLES (B) BY TURNING CLOCKWISE AS SHOWN.

PASO 2

ADJUNTE LAS PATAS (D) A LA PLATAFORMA DEL CENTRO (C) JUNTO A LOS POSTES (B) AJUSTANDOLOS HACIA LA DERECHA, COMO SE MUESTRA.



Weight Maximum 40 lbs (18.1 kg) Peso Maximo 40 lbs (18,1 kg)



This unit is intended for use only with the products and maximum weights indicated. Use with other products or products heavier than the maximum weights indicated may result in instability causing possible injury. Furniture can tip over or break if improperly moved. Have a friend help to lift and carry the unit to it's new location.

Esta unidad está destinada sólo para su uso con los productos y pesos máximos indicados. Si usted utiliza esta mesa con otros productos o de los productos más pesados que el peso máximo indicado, puede causar inestabilidad y puede dar lugar a posibles lesiones. La mesa puede volcarse o romperse si es trasladada indebidamente. Se sugiere tener un amigo para que le ayude a levantar y transportar la mesa a su nueva ubicación.



CAUTION: MAXIMUM LOADING CAPACITY OF THIS TABLE IS 40 LBS.

**THIS IS A TABLE. DO NOT SIT, STAND, LEAN, WALK OR JUMP ON TABLE!
FAILURE TO COMPLY WITH THIS CAUTION COULD RESULT IN PERSONAL INJURY AND/OR PROPERTY DAMAGE!**



PRECAUCIÓN: LA CARGA MÁXIMA DE ESTA MESA ES DE 40 LBS.

ESTO ES UNA MESA. NO SENTARSE, PARARSE, APOYARSE, CAMINAR O SALTAR SOBRE LA MESA! EL INCUMPLIMIENTO PUEDE RESULTAR EN LESIONES PERSONALES Y / O DAÑOS A LA PROPIEDAD!

Do you have any questions? Missing small parts or hardware?
If you need assistance with the assembly of your
WALNUT END TABLE
please e-mail our Customer Service Department at:
support@fourstari.com or call us at **(800) 639-3803** or
(508) 473-7688 if calling locally from Massachusetts area

Please include the following information in your email:

- Where item was purchased
- Item, model, style or SKU number listed on instructions or box
- Part number, description of the part and quantity needed

This information will help us get the proper part to you faster

¿Tiene alguna pregunta? ¿Faltan piezas o accesorios pequeños?
Si necesita ayuda para ensamblar su **MESA LATERAL REDONDA**
envíenos un correo electrónico a nuestro Departamento de atención al cliente:
ayuda@fourstari.com o llámenos al **(800) 639-3803** o
(508) 473-7688 si llama desde la zona de Massachusetts

Incluya la siguiente información en el correo electrónico:

- Dónde compró el producto
- El número de SKU, estilo, modelo o producto que aparece en las instrucciones o la caja
- El número y descripción de la pieza y la cantidad que necesita

Esta información nos ayudará a enviarle la pieza correcta con mayor rapidez

SIZE: 35 L X 21.7H(CM)

 fourstargroup	ARTWORK NO.	ITEM DESCRIPTION	MDSER	DESIGNER	DATE
	SZ20VW11225146V	Xxxx Xxxxxx	Lala	Miumiu	03/30

This proprietary artwork and concepts are copyright designs of Fourstar Group Inc. 2020. No part of this artwork may be reproduced or transmitted in any form without express written consent. © Fourstar Group Inc. All Rights Reserved.