



MODEL: 11225136
7 BIN ORGANIZER



BEFORE YOU BEGIN, PLEASE READ ASSEMBLY INSTRUCTIONS CAREFULLY. FOLLOW THEM STEP BY STEP.

CAUTION:

- ADULT SUPERVISION IS REQUIRED DUE TO SMALL PARTS. CARE SHOULD BE TAKEN IN THE UNPACKING AND ASSEMBLY OF THE PRODUCT.
- ASSEMBLE ON SOFT SURFACES TO PREVENT DAMAGE TO THE PRODUCT FINISH.
- MAKE SURE ALL PARTS ARE INCLUDED BEFORE ASSEMBLY.












ASSEMBLY TOOLS REQUIRED

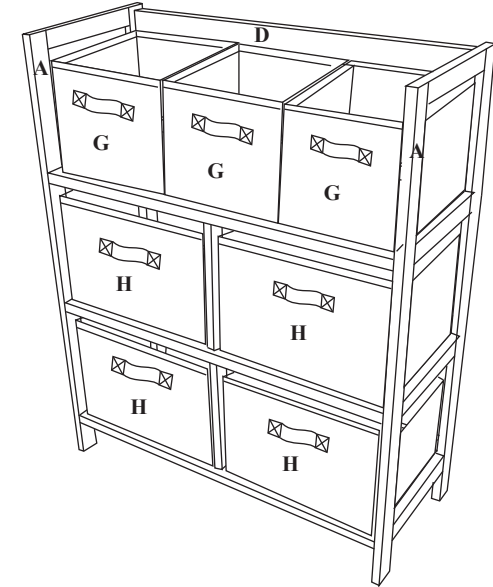
PHILIPS SCREWDRIVER 

Do you have any questions? Missing small parts or hardware? If you need assistance with the assembly of your 7 BIN ORGANIZER please e-mail our Customer Service Department at: support@fourstari.com or call us at (800) 639-3803 or (508) 473-7688 if calling locally from Massachusetts area

Please include the following information in your email:
• Where item was purchased • Item, model, style or SKU number listed on instructions or box • Part number, description of the part and quantity needed
This information will help us get the proper part to you faster

PARTS AND HARDWARE LIST

NO	PARTS LIST	QTY	NO	HARDWARE LIST	QTY
A	SIDE FRAME 	2 PCS	G	SMALL BIN 	3 PCS
B	TOP AND BOTTOM PANEL 	2 PCS	H	LARGE BIN 	4 PCS
C	MIDDLE PANEL 	1 PC	I	WOODEN DOWEL 	4 PCS
D	LONG CROSS BAR 	1 PC	J	LARGE SCREW 	14 PCS
E	SHORT CROSS BAR 	2 PCS	K	SMALL SCREW 	8 PCS
F	BACK CROSS BAR 	3 PCS			



ASSEMBLY INSTRUCTIONS

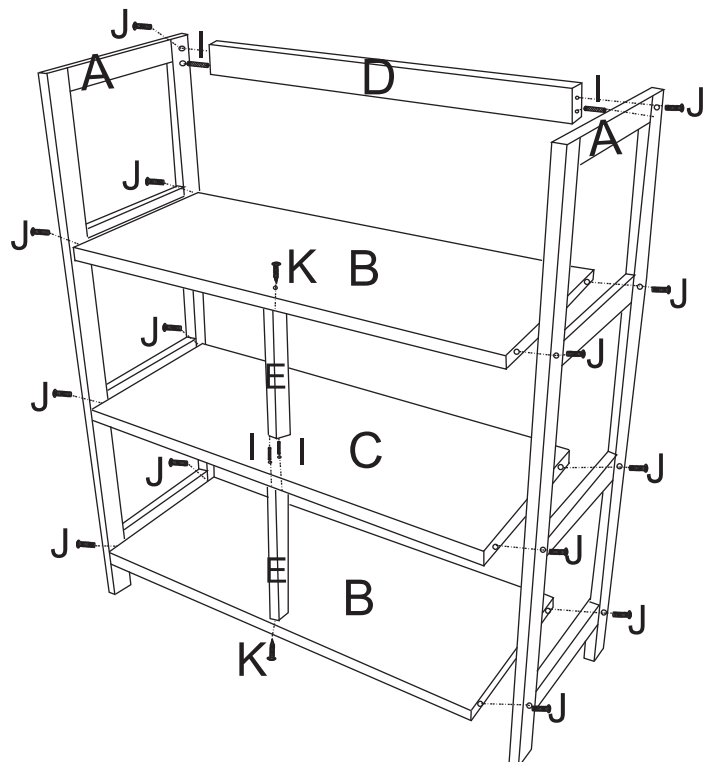
STEP 1

STEP 1.1

ATTACH SHORT CROSS BAR (E) TO BOTTOM PANEL (B) USING SMALL SCREW (K), THEN ATTACH BOTTOM PANEL (B) TO SIDE FRAMES (A) USING LARGE SCREWS (J), ATTACH MIDDLE PANEL (C) ONTO THE SHORT CROSS BAR (E) USING WOODEN DOWEL (I), AND ATTACH MIDDLE PANEL (C) TO THE SIDE FRAMES (A) USING LARGE SCREWS (J) AS SHOWN.

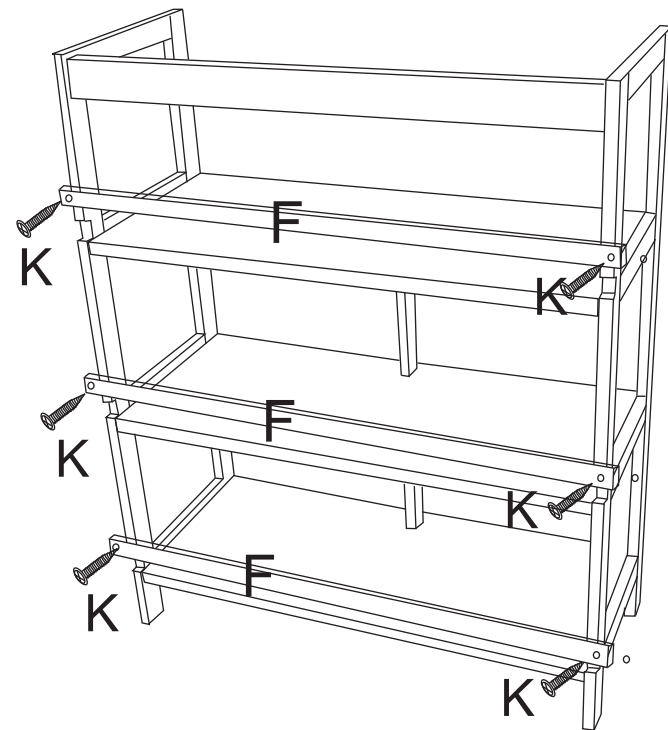
STEP 1.2

ATTACH SHORT BAR (E) ONTO THE MIDDLE PANEL (C), THEN ATTACH TOP PANEL (B) ONTO THE SHORT CROSS BAR (E) USING SMALL SCREW (K), ATTACH TOP PANEL (B) TO THE SIDE FRAMES (A) USING LARGE SCREWS (J). THEN ATTACH LONG CROSS BAR (D) TO THE SIDE FRAMES (A) USING LARGE SCREWS (J) AS SHOWN.



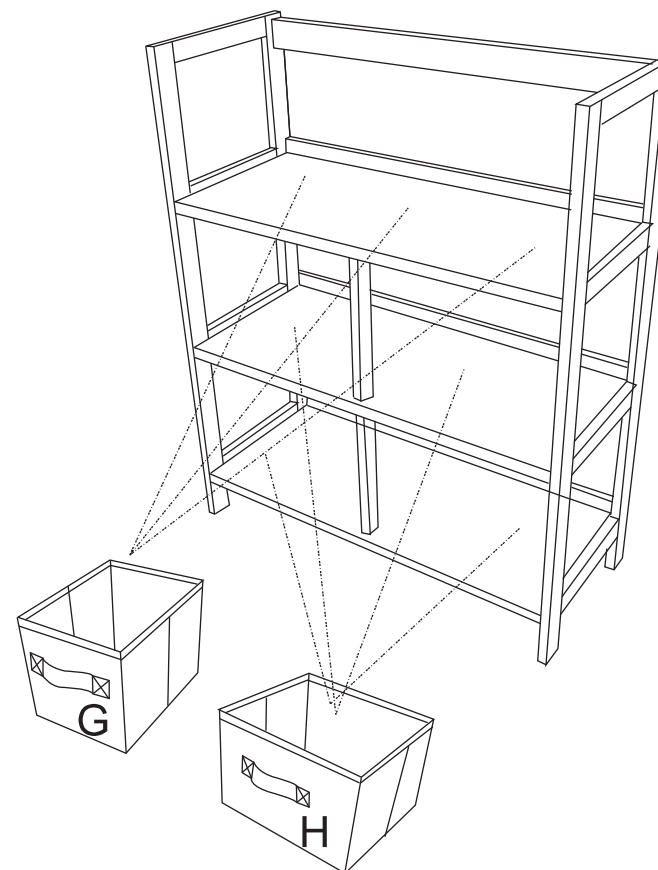
STEP 2

ATTACH BACK CROSS BARS (F) TO FINISHED PART (STEP 1) USING SMALL SCREWS (K) AS SHOWN.









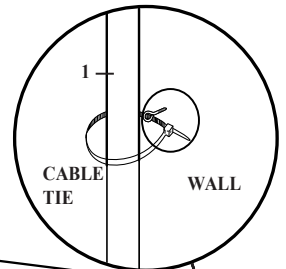
STEP 3

INSERT SMALL BINS (G) TO THE TOP SHELF AND BIG BINS (H) TO THE BOTTOM SHELVES AS SHOWN.



CAUTION: MAXIMUM LOADING CAPACITY IS 40 LBS.
DO NOT SIT, STAND, LEAN, WALK OR JUMP! FAILURE TO COMPLY WITH THIS CAUTION COULD RESULT IN PERSONAL INJURY AND/OR PROPERTY DAMAGE!

HARDWARE LIST			QTY
			2 sets
			



WALL

2 LBS

7 LBS

10LBS

WEIGHT MAXIMUM 40 LBS (18.1 KG)

This unit is intended for use only with the products and maximum weights indicated. Use with other products or products heavier than the maximum weights indicated may result in instability causing possible injury. Furniture can tip over or break if improperly moved. Have a friend help to lift and carry the unit to it's new location.



ANTES DE EMPEZAR, POR FAVOR LEA LAS INSTRUCCIONES DE MONTAJE. SIGALAS PASO A PASO.

PRECAUCION:

1. LA SUPERVISION DE UN ADULTO ES REQUERIDA DEBIDO A PARTES PEQUEÑAS. TENGA CUIDADO EN EL DESEMBALAJE Y MONTAJE DEL PRODUCTO
2. ARME ESTE PRODUCTO EN UNA SUPERFICIE LISA, PARA PREVENIR DAÑOS AL TERMINADO DE ESTE PRODUCTO.
3. ASEGURESE DE QUE TODAS LAS PARTES ESTEN INCLUIDAS ANTES DE COMENZAR.

HERRAMIENTAS NECESARIAS
DESTORNILLADOR PHILIPS

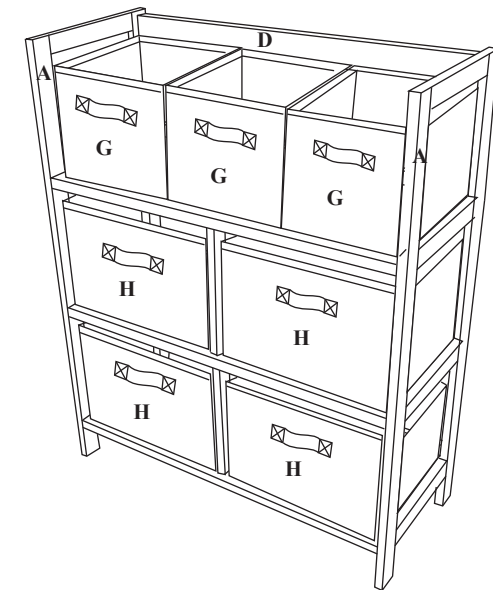
¿Tiene alguna pregunta? ¿Faltan piezas o accesorios pequeños? Si necesita ayuda para ensamblar su ORGANIZADOR DE 7 CAJONES envíenos un correo electrónico a nuestro Departamento de atención al cliente: ayuda@fourstari.com o llámenos al (800) 639-3803 o al (508) 473-7688

Incluya la siguiente información en el correo electrónico:

- Dónde compró el producto
 - El número de artículo, SKU, estilo, modelo o producto que aparece en las instrucciones o la caja
 - El número y descripción de la pieza y la cantidad que necesita
- Esta información nos ayudará a enviarle la pieza correcta con mayor rapidez

LISTA DE PARTES Y ACCESORIOS

NO	LISTA DE PARTES	QTY	NO	LISTA DE ACCESORIOS	QTY
A	MARCELO LATERAL	2 PZS	G	CAJON PEQUEÑO	3 PZS
B	PANEL SUPERIOR E INFERIOR	2 PZS	H	CAJON LARGO	4 PZS
C	PANEL MEDIO	1 PZ	I	CLAVIJA DE MADERA	4 PZS
D	TRAVESAÑO LARGO	1 PZ	J	TORNILLOS LARGO	14 PZS
E	TRAVESAÑO CORTO	2 PZS	K	TORNILLOS PEQUEÑO	8 PZS
F	TRAVESAÑO TRASERO	3 PZS			



INSTRUCCIONES DE MONTAJE

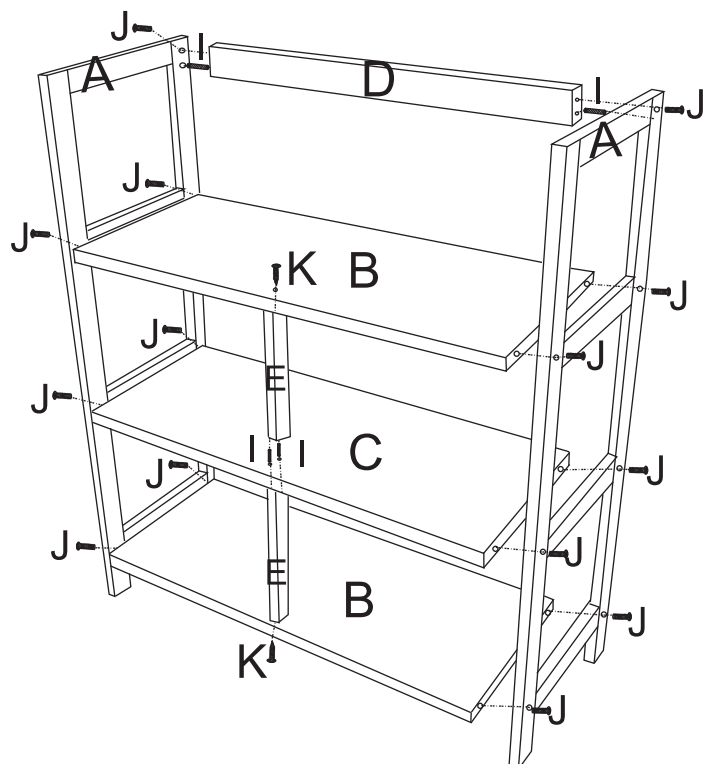
PASO 1

PASO 1.1

ADJUNTE TRAVESAÑOS CORTOS (E) AL PANEL INFERIOR (B) USANDO TORNILLOS CORTOS (K), LUEGO ADJUNTE EL PANEL INFERIOR (B) A LOS MARCOS LATERALS (A) USANDO TORNILLOS LARGOS (J), ADJUNTE EL PANEL MEDIO (C) SOBRE EL TRAVESAÑO (E) USANDO LAS CLAVIJAS DE MADERA (I), Y ADJUNTE EL PANEL MEDIO (C) A LOS MARCOS LATERALS (A) USANDO TORNILLOS LARGOS (J) COMO SE MUESTRA.

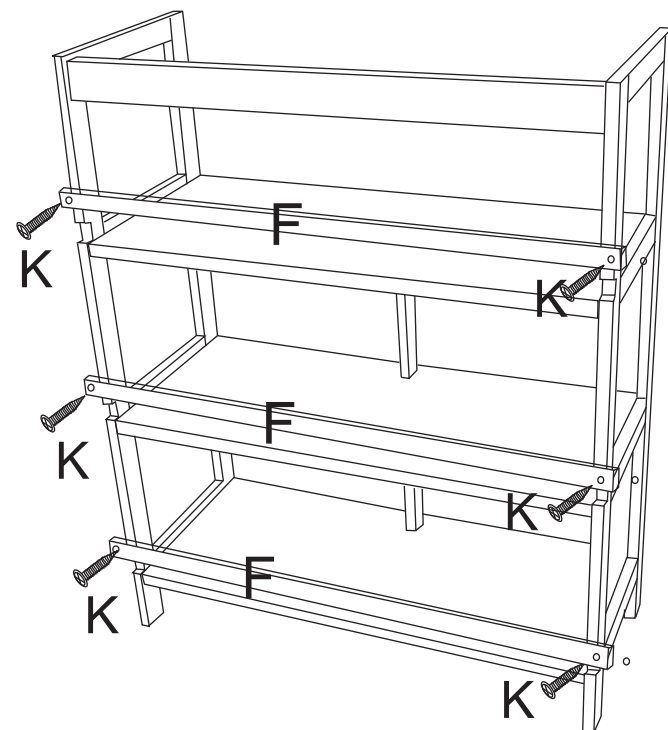
PASO 1.2

ADJUNTE LA BARRA CORTA (E) EN EL PANEL MEDIO (C), LUEGO ADJUNTE EL PANEL SUPERIOR (B) AL TRAVESAÑO CORTO (E) USANDO TORNILLOS PEQUEÑOS (K), ADJUNTE EL PANEL SUPERIOR (B) A LOS MARCOS LATERALS (A) USANDO TORNILLOS LARGOS (J). LUEGO ADJUNTE LOS TRAVESAÑOS LARGOS (D) A LOS MARCOS LATERALS (A) USANDO TORNILLOS LARGOS (J) COMO SE MUESTRA.



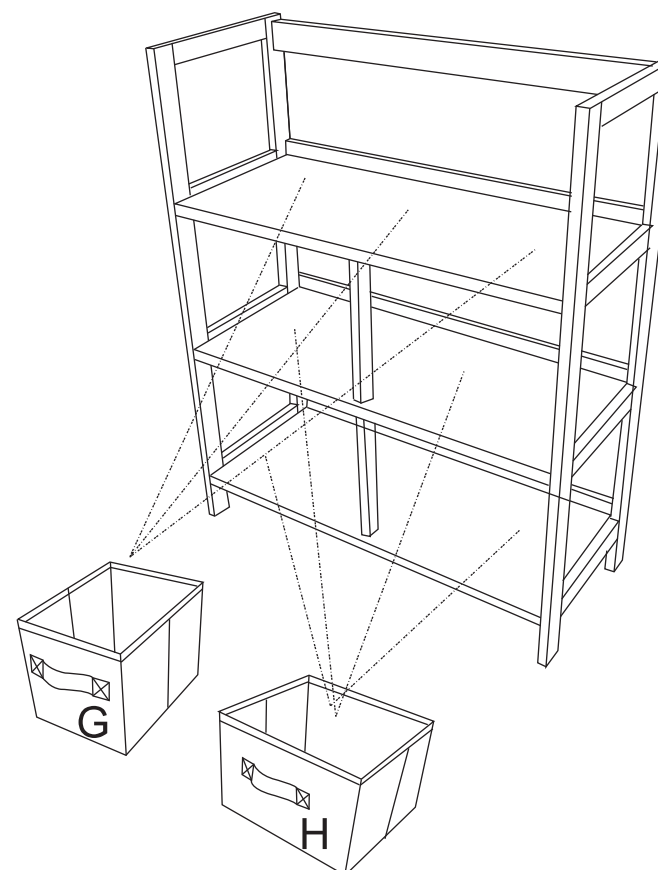
PASO 2

ADJUNTE EL TRAVESAÑO TRASERO (F) A LA PARTE TERMINADA (PASO 1) USANDO TORNILLOS PEQUEÑOS (K) COMO SE MUESTRA.



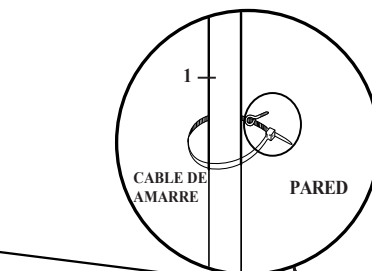
PASO 3

INSERTE CAJONES PEQUEÑOS (G) AL ESTANTE SUPERIOR Y CAJONES GRANDES (H) AL ESTANTE INFERIOR COMO SE MUESTRA.

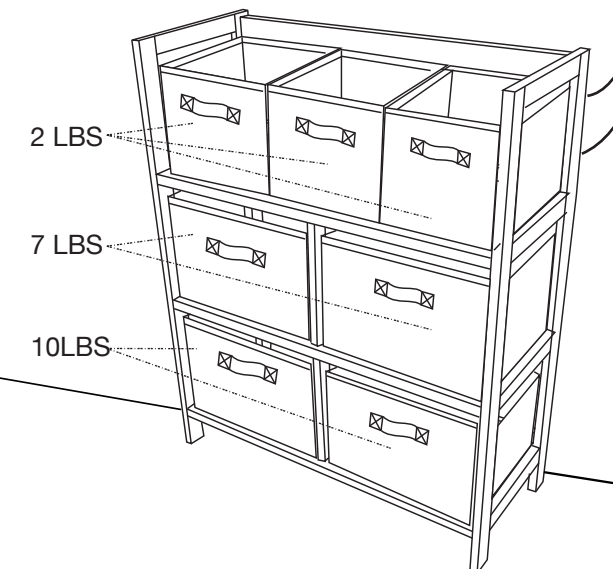


PRECAUCIÓN: LA CARGA MÁXIMA ES DE 40 LBS.
NO SENTARSE, PARARSE, APOYARSE, CAMINAR O SALTAR!
EL INCUMPLIMIENTO PUEDE RESULTAR EN LESIONES PERSONALES Y/O DAÑOS A LA PROPIEDAD!

LISTA DE ACCESORIOS			QTY
	TORNILLO C/OJETE		2
	TARUGO		JUEGOS



PARED



PESO MAXIMO 40 LBS (18,1 KG)

Esta unidad está destinada sólo para su uso con los productos y pesos máximos indicados. Si usted utiliza esta mesa con otros productos o de los productos más pesados que el peso máximo indicado, puede causar inestabilidad y puede dar lugar a posibles lesiones. La mesa puede volcarse o romperse si es trasladada indebidamente. Se sugiere tener un amigo para que le ayude a levantar y transportar la mesa a su nueva ubicación.