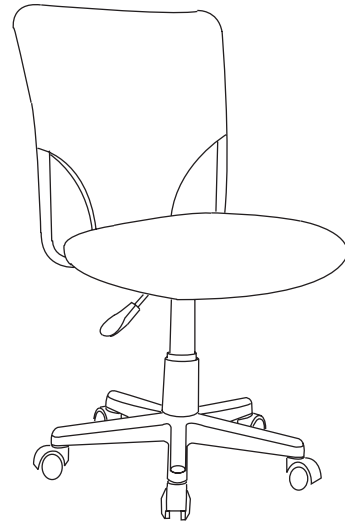




MODEL: 11225134A
MESH BACK DESK CHAIR
 FOR HOUSEHOLD USE ONLY



BEFORE YOU BEGIN, PLEASE READ ASSEMBLY INSTRUCTIONS CAREFULLY. FOLLOW THEM STEP BY STEP.





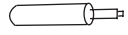

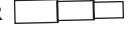
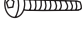
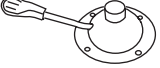

CAUTION:

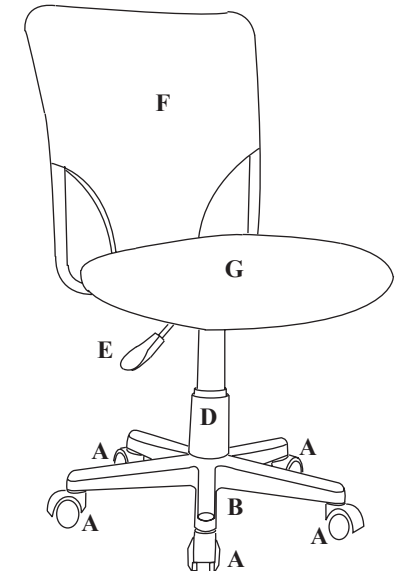
1. ADULT SUPERVISION IS REQUIRED DUE TO SMALL PARTS. CARE SHOULD BE TAKEN IN THE UNPACKING AND ASSEMBLY OF THE PRODUCT.
2. ASSEMBLE ON SOFT SURFACES TO PREVENT DAMAGE TO THE PRODUCT FINISH.
3. MAKE SURE ALL PARTS ARE INCLUDED BEFORE ASSEMBLY.

Do you have any questions? Missing small parts or hardware? If you need assistance with the assembly of your MESH BACK DESK CHAIR please e-mail our Customer Service Department at: support@fourstari.com or call us at (800) 639-3803 or (508) 473-7688 if calling locally from Massachusetts area

Please include the following information in your email:
 • Where item was purchased • Item, model, style or SKU number listed on instructions or box • Part number, description of the part and quantity needed
 This information will help us get the proper part to you faster

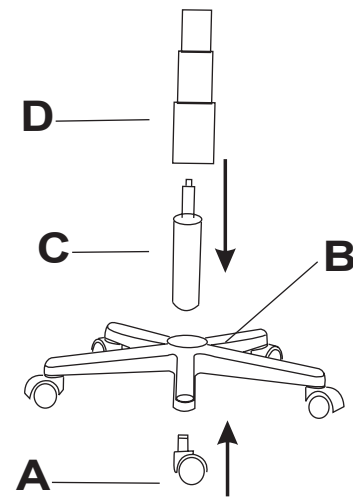
PARTS LIST AND HARDWARE

NO	PARTS LIST AND HARDWARE	QTY	NO	PARTS LIST AND HARDWARE	QTY
A	CASTOR 	5 PCS	F	MESH BACK 	1 PC
B	BASE 	1 PC	G	SEAT 	1 PC
C	GAS LIFT 	1 PC	H	SMALL BOLT 	6 PCS
D	TELESCOPIC COVER 	1 PC	I	LARGE BOLT 	2 PCS
E	SEAT PLATE 	1 PC	J	ALLEN WRENCH 	1 PCS

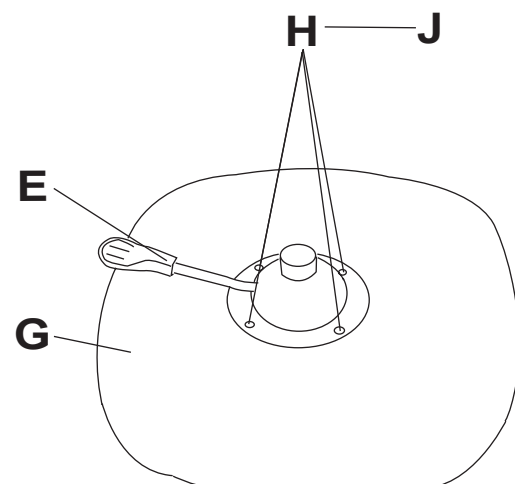


ASSEMBLY INSTRUCTIONS

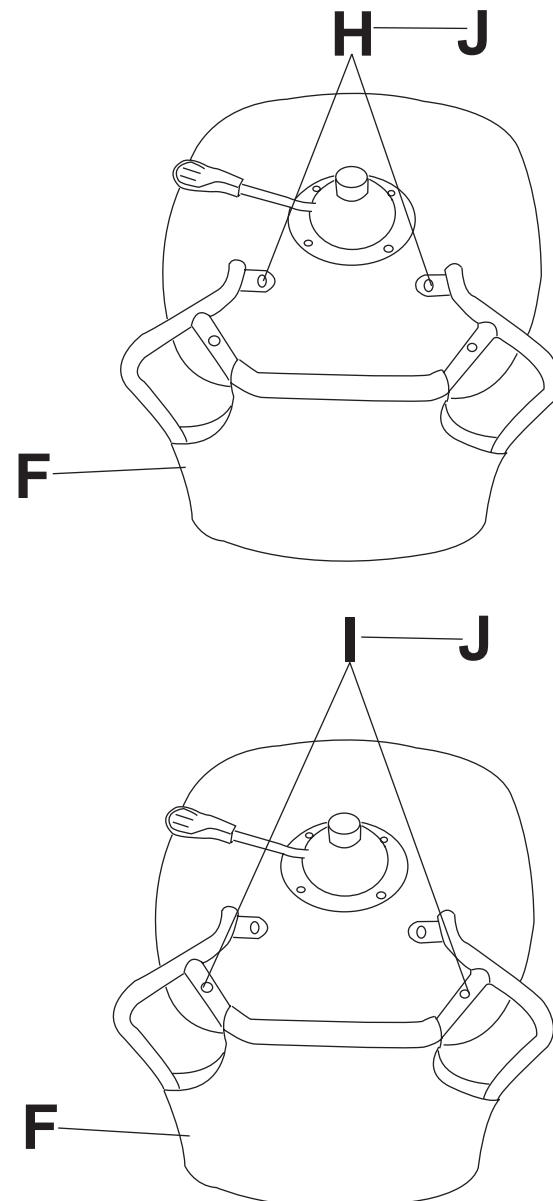
STEP 1
 ATTACH CASTORS (A) ONTO BASE (B), ATTACH GAS LIFT(C) AND TELESCOPIC COVER (D) PLACE ONTO THE BASE (B) AS SHOWN.



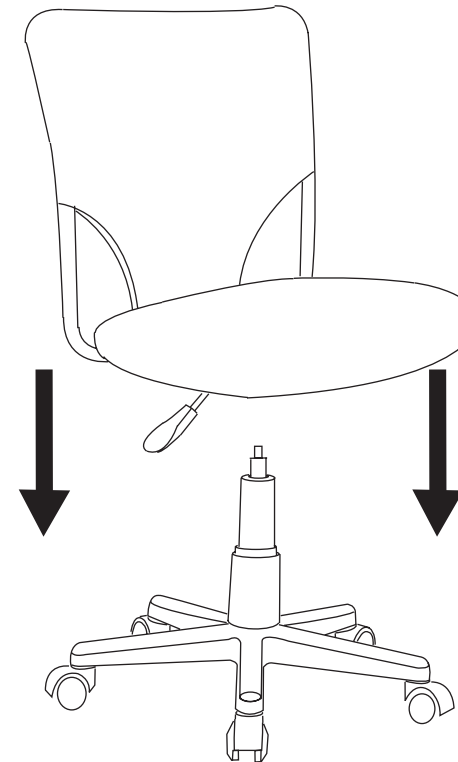
STEP 2
 ATTACH SEAT PLATE (E) TO SEAT (G) USING SMALL BOLTS (H) AND ALLEN WRENCH (J) AS SHOWN, MAKE SURE "FRONT" LABEL ON THE SEAT PLATE (E) FACES TOWARD THE "FRONT" LABEL ON THE SEAT (G).



STEP 3
 ATTACH MESH BACK (F) TO SEAT (G) USING SMALL BOLTS (H) AND LARGE BOLTS (I) AS SHOWN USING PROVIDED ALLEN WRENCH (J).



STEP 4
 INSERT (STEP 1) FINISHED PARTS INTO THE HOLES IN THE UNDERSIDE OF (STEP3) FINISHED PARTS AS SHOWN.



This unit is intended for use only with the products and maximum weights indicated. Use with other products or products heavier than the maximum weights indicated may result in instability causing possible injury. Furniture can tip over or break if improperly moved. Have a friend help to lift and carry the unit to it's new location.

IMPORTANT SAFETY INSTRUCTIONS
Definitions

Whenever used, the following terms identify safety and property damage messages and designate a level of hazard seriousness.

This is the safety alert symbol. It alerts you to potential personal injury hazards.

Obey all safety messages that follow this symbol to avoid possible injury or death.

DANGER- Indicates an imminently hazardous situation which if not avoided, will result in death or serious injury. Usage of this signal word is limited to the most extreme situations.

WARNING- Indicates a potentially hazardous situation which if not avoided, could result in death or serious injury.

CAUTION- Indicates a potentially hazardous situation which if not avoided, could result in minor/moderate injury.

NOTICE- Addresses practices not related to personal injury, such as product and/or property damage.

READ ALL INSTRUCTIONS BEFORE USE

WARNING- To reduce the risk of fire, electric shock, or serious personal injury.

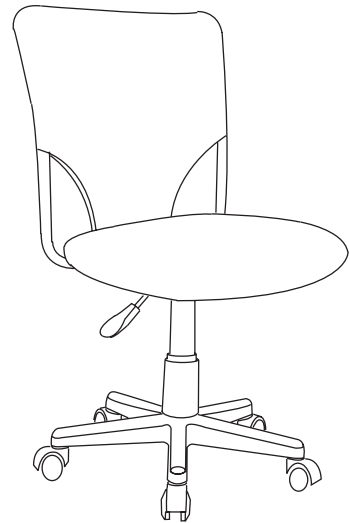
- Do not exceed the maximum weight limit of 220lbs (100kg) on the product.
- Do not sit on either Armrest.
- Do not step or stand on the product.

CAUTION- To reduce the risk of personal injury.

- Make sure the product is properly assembled and all parts secured before sitting on it.
- Regularly inspect the chair for loose Bolts, damage, instability or wear. Tighten any loose Bolts and make sure all parts are secure.
- This product is intended solely for indoor, non commercial use in supporting a seated individual whose weight does not exceed 220lbs. Do not use the product outdoors or for any other purpose.

SAVE THESE INSTRUCTIONS FOR FUTURE REFERENCE.

MODELO: 11225134A
SILLA EJECUTIVA DE
RESPALDO ENREJADO
 PARA USO EN EL HOGAR SOLAMENTE



ANTES DE EMPEZAR, POR FAVOR LEA LAS INSTRUCCIONES DE MONTAJE. SIGALAS PASO A PASO.

PRECAUCION:

1. LA SUPERVISION DE UN ADULTO ES REQUERIDA DEBIDO A PARTES PEQUEÑAS. TENGA CUIDADO EN EL DESEMBALAJE Y MONTAJE DEL PRODUCTO
2. ARME ESTE PRODUCTO EN UNA SUPERFICIE LISA, PARA PREVENIR DAÑOS AL TERMINADO DE ESTE PRODUCTO.
3. ASEGURESE DE QUE TODAS LAS PARTES ESTEN INCLUIDAS ANTES DE COMENZAR.

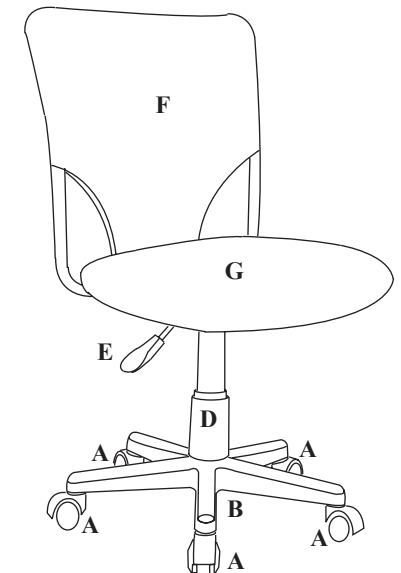
¿Tiene alguna pregunta? ¿Faltan piezas o accesorios pequeños? Si necesita ayuda para ensamblar su SILLA EJECUTIVA DE RESPALDO ENREJADO envíenos un correo electrónico a nuestro Departamento de atención al cliente: ayuda@fourstari.com o llámenos al (800) 639-3803 o al (508) 473-7688

Incluya la siguiente información en el correo electrónico:

- Dónde compró el producto
 - El número de artículo, SKU, estilo, modelo o producto que aparece en las instrucciones o la caja
 - El número y descripción de la pieza y la cantidad que necesita
- Esta información nos ayudará a enviarle la pieza correcta con mayor rapidez

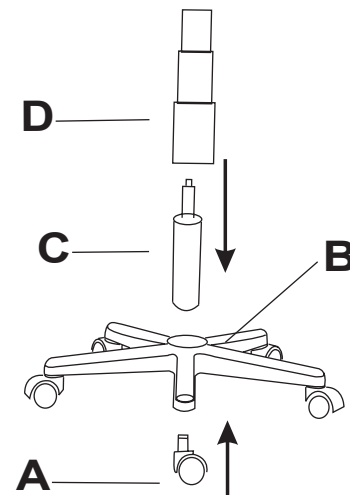
LISTA DE PARTES Y ACCESORIOS

NO	LISTA DE PARTES Y ACCESORIOS	QTY	NO	LISTA DE PARTES Y ACCESORIOS	QTY
A	RUEDAS	5 PZS	F	RESPALDO ENREJADO	1 PZ
B	BASE	1 PZ	G	ASIENTO	1 PZ
C	MECANISMO NEUMATICO	1 PZ	H	PERNO PEQUEÑO	6 PZS
D	CUBIERTA TELESCOPICA	1 PZ	I	PERNO GRANDE	2 PZS
E	PLATAFORMA DEL ASIENTO	1 PZ	J	LLAVE ALLEN	1 PZS

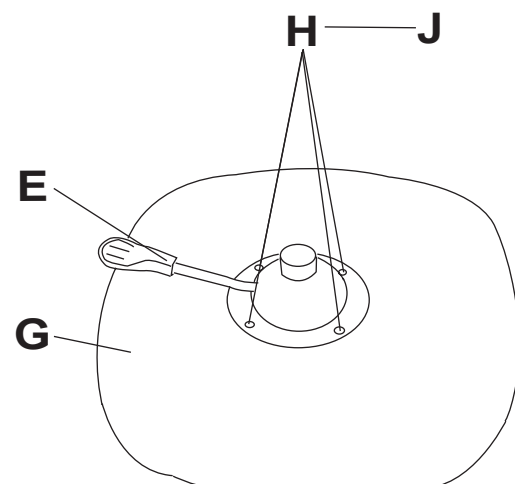


INSTRUCCIONES DE MONTAJE

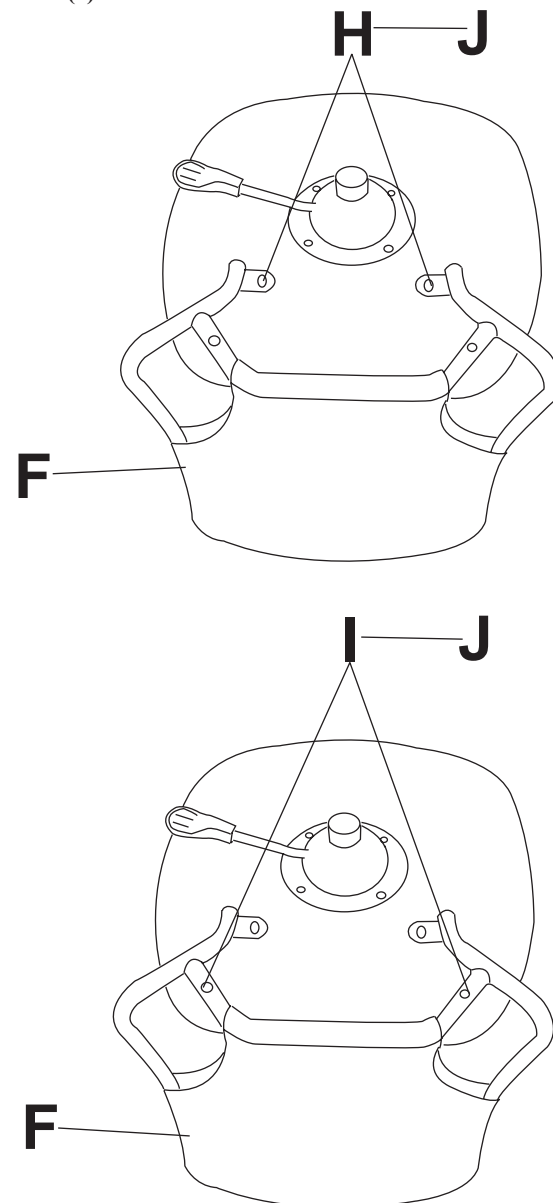
PASO 1
 CONECTE RUEDAS (A) EN LA BASE (B), FIJE EL C. MECANISMO NEUMATICO (C) Y CUBIERTA TELESCÓPICA (D) SOBRE LA BASE (B) COMO SE MUESTRA.



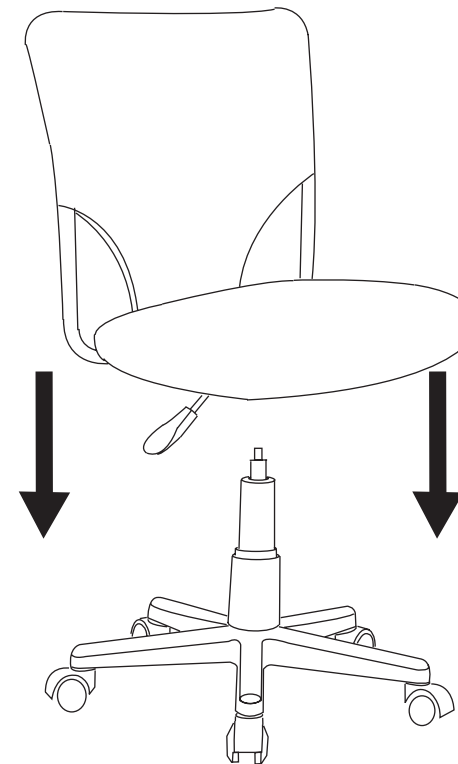
PASO 2
 FIJE LA PLACA DE ASIENTO (E) AL ASIENTO (G) UTILIZANDO PEQUEÑOS PERNOS (H) Y LLAVE ALLEN (J) COMO SE MUESTRA, ASEGÚRESE DE QUE LA ETIQUETA "FRONT" DE LA PLACA DE ASIENTO (E) QUEDE ORIENTADO HACIA EL "FRENTE" DEL ASIENTO (G).



PASO 3
 COLOQUE EL RESPALDO ENREJADO (F) AL ASIENTO (G) UTILIZANDO PERNOS PEQUEÑOS (H) Y LOS PERNOS GRANDES (I) COMO SE MUESTRA USANDO LLAVE ALLEN (J).



PASO 4
 INSERTE LAS PIEZAS TERMINADAS (PASO 1) EN LOS AGUJEROS EN LA PARTE INFERIOR DEL PASO 3 TERMINADO COMO SE MUESTRA.



Esta unidad está destinada sólo para su uso con los productos y pesos máximos indicados. Si usted utiliza esta mesa con otros productos o de los productos más pesados que el peso máximo indicado, puede causar inestabilidad y puede dar lugar a posibles lesiones. La mesa puede volcarse o romperse si es trasladada indebidamente. Se sugiere tener un amigo para que le ayude a levantar y transportar la mesa a su nueva ubicación.

INSTRUCCIONES IMPORTANTES DE SEGURIDAD
Definiciones

Siempre que se utilice, los siguientes términos se identifican los mensajes de seguridad y daños a la propiedad y designar un nivel de gravedad del riesgo.

Este es el símbolo de alerta de seguridad. Se le advierte de posibles riesgos de lesiones.

Observe todos los mensajes que siguen para evitar posibles lesiones o la muerte.

PELIGRO: indica una situación de peligro inminente que, si no se evita, causará la muerte o lesiones graves. El uso de este término indicador se limita a las situaciones más extremas.

ADVERTENCIA: indica una situación potencialmente peligrosa que, si no se evita, podría causar la muerte o lesiones graves.

PRECAUCIÓN: Indica una situación potencialmente peligrosa que, si no se evita, puede provocar lesiones leves/moderados.

AVISO: aborda las prácticas no relacionadas con lesiones personales, tales como el producto y/o daños materiales.

LEA TODAS LAS INSTRUCCIONES ANTES DE USAR

ADVERTENCIA: Para reducir el riesgo de incendio, choque eléctrico o lesiones personales graves.

- No exceda el límite de peso máximo de 220 libras (100 kg) en el producto.

- No se sienta en ambos reposa brazos.

- No pise ni se pare sobre el producto.

PRECAUCIÓN: Para reducir el riesgo de lesiones personales.

- Asegúrese de que el producto esté bien armado y asegurado todas las partes antes de sentarse en ella.

- Inspeccione regularmente la silla para pernos sueltos, daños, inestabilidad o desgaste. Apriete los pernos sueltos y asegúrese de que todas las partes estén seguras.

- Este producto está destinado exclusivamente para uso en interiores, no comercial, en el apoyo a un individuo sentado, cuyo peso no exceda las 220 libras. No utilice el producto en exteriores o para cualquier otro propósito.

GUARDE ESTAS INSTRUCCIONES PARA REFERENCIA FUTURA