



MODEL: 11225133
6 BINS ORGANIZER



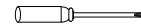
BEFORE YOU BEGIN, PLEASE READ ASSEMBLY INSTRUCTIONS CAREFULLY. FOLLOW THEM STEP BY STEP.

CAUTION:

1. ADULT SUPERVISION IS REQUIRED DUE TO SMALL PARTS. CARE SHOULD BE TAKEN IN THE UNPACKING AND ASSEMBLY OF THE PRODUCT.
2. ASSEMBLE ON SOFT SURFACES TO PREVENT DAMAGE TO THE PRODUCT FINISH.
3. MAKE SURE ALL PARTS ARE INCLUDED BEFORE ASSEMBLY.

ASSEMBLY TOOLS REQUIRED

PHILIPS SCREWDRIVER

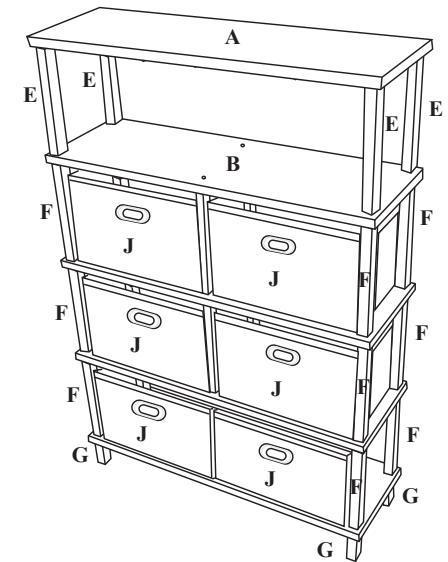


Do you have any questions? Missing small parts or hardware? If you need assistance with the assembly of your 6 BINS ORGANIZER please e-mail our Customer Service Department at: support@fourstari.com or call us at (800) 639-3803 or (508) 473-7688 if calling locally from Massachusetts area

Please include the following information in your email:
• Where item was purchased • Item, model, style or SKU number listed on instructions or box • Part number, description of the part and quantity needed
This information will help us get the proper part to you faster

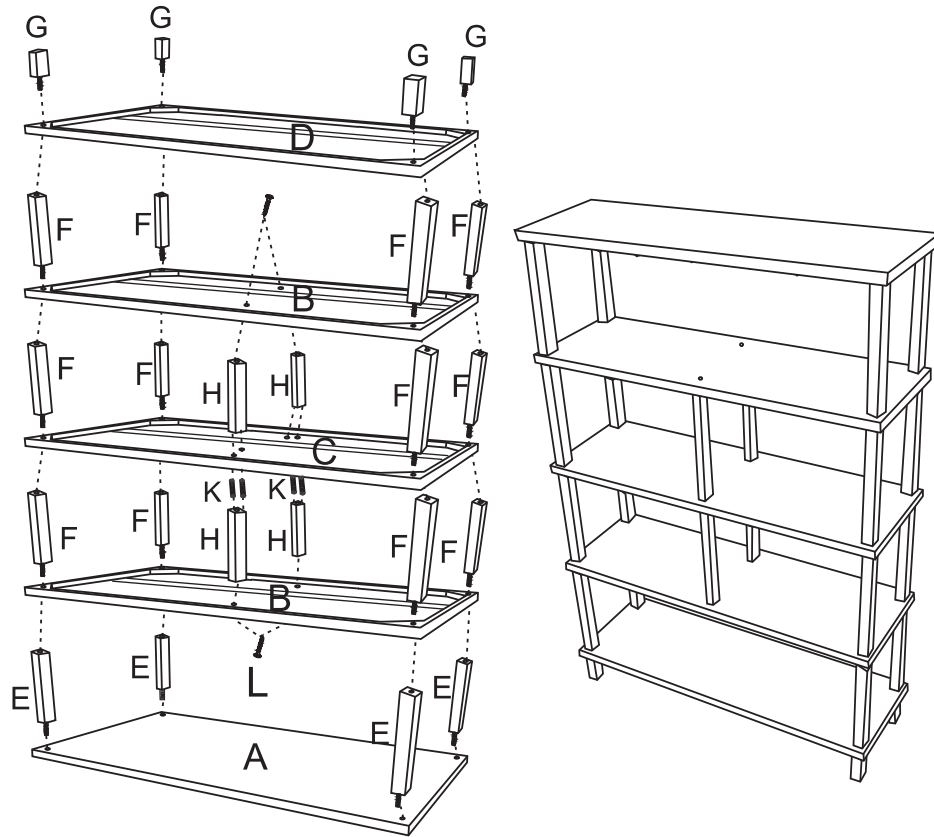
PARTS AND HARDWARE LIST

NO	PARTS AND HARDWARE LIST	QTY	NO	PARTS AND HARDWARE LIST	QTY
A	TOP SHELF	1 PC	H	CROSS BAR	4 PCS
B	2 nd AND 4 th SHELF	2 PCS	I	BACK PANEL	2 PCS
C	3 rd SHELF	1 PC	J	BIN	6 PCS
D	BOTTOM SHELF	1 PC	K	WOODEN DOWEL	4 PCS
E	SHORT SPINDLE	4 PCS	L	LARGE SCREW	4 PCS
F	LONG SPINDLE	12 PCS	M	SMALL SCREW	8 PCS
G	FOOT	4 PCS			

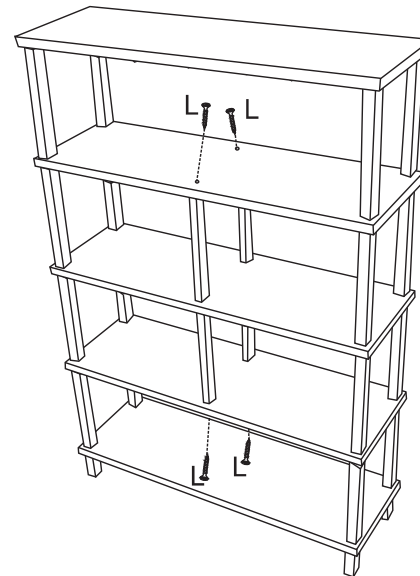


ASSEMBLY INSTRUCTIONS

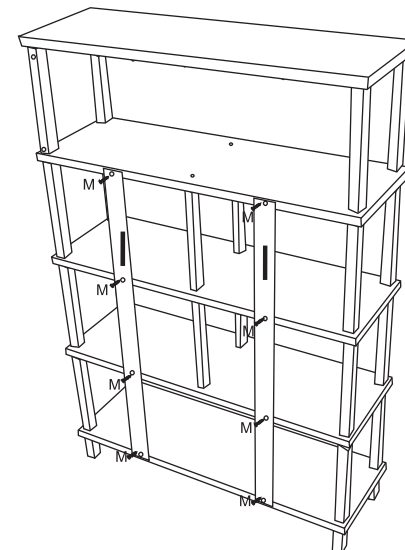
STEP 1
PLACE THE TOP SHELF (A) SURFACE FACE DOWN ON A SOFT CLOTH/BLANKET IN ORDER TO PROTECT SURFACE, SCREW SHORT SPINDLES (E) AT THE 4 CORNERS. AFTER THAT, PUT 2nd SHELF (B) ON IT, SCREW LONG SPINDLES (F) AT THE 4 CORNERS. PUT DOWELS (K) INTO THE CROSS BARS (H) AND INSERT IN THE MIDDLE HOLES. THEN REPEAT THE SAME STEP FOR THE 3rd SHELF (C). PUT 4th SHELF (D) ON IT, SCREW LONG SPINDLES (F). FINALLY, PLACE BOTTOM SHELF (D) ON THE FRAME AND SCREW THE 4 FEET (G) AND TURN OVER AS SHOWN.



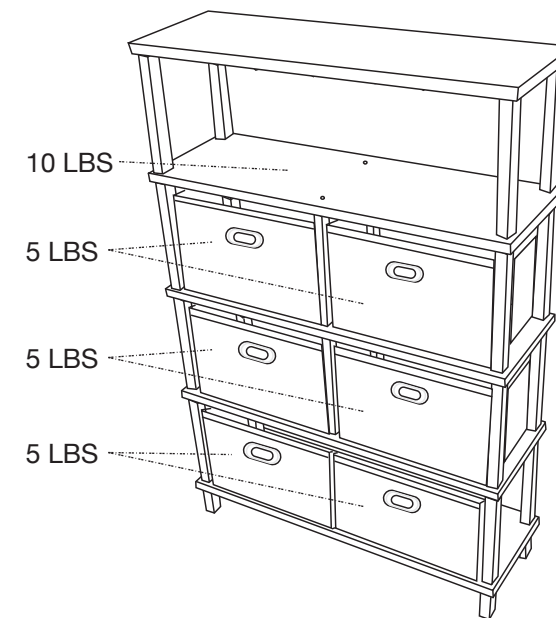
STEP 2
USE LARGE SCREWS (L) TO SCREW THE CROSS BARS AS SHOWN.



STEP 3
ATTACH THE BACK PANELS (I) TO THE BACK FRAME BY USING THE SMALL SCREWS (M) AS SHOWN.



STEP 4
TURN AROUND AND INSERT BINS (J) TO THE SHELVES AS SHOWN.



WEIGHT MAXIMUM 40 LBS (18.1 KG)

CAUTION: MAXIMUM LOADING CAPACITY IS 40 LBS.
DO NOT SIT, STAND, LEAN, WALK OR JUMP! FAILURE TO COMPLY WITH THIS CAUTION COULD RESULT IN PERSONAL INJURY AND/OR PROPERTY DAMAGE!

This unit is intended for use only with the products and maximum weights indicated. Use with other products or products heavier than the maximum weights indicated may result in instability causing possible injury. Furniture can tip over or break if improperly moved. Have a friend help to lift and carry the unit to it's new location.

MODELO: 11225133
ORGANIZADOR
DE 6 ESTANTES

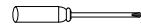


ANTES DE EMPEZAR, POR FAVOR LEA LAS INSTRUCCIONES DE MONTAJE. SIGALAS PASO A PASO.

PRECAUCION:

1. LA SUPERVISION DE UN ADULTO ES REQUERIDA DEBIDO A PARTES PEQUEÑAS. TENGA CUIDADO EN EL DESEMBALAJE Y MONTAJE DEL PRODUCTO
2. ARME ESTE PRODUCTO EN UNA SUPERFICIE LISA, PARA PREVENIR DAÑOS AL TERMINADO DE ESTE PRODUCTO.
3. ASEGURESE DE QUE TODAS LAS PARTES ESTEN INCLUIDAS ANTES DE COMENZAR.

HERRAMIENTAS NECESARIAS
DESTORNILLADOR PHILIPS



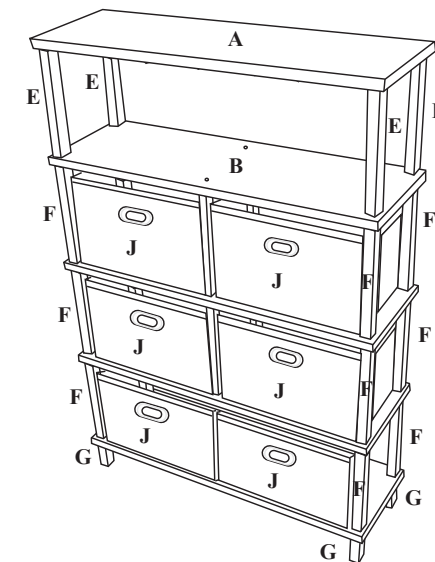
¿Tiene alguna pregunta? ¿Faltan piezas o accesorios pequeños? Si necesita ayuda para ensamblar su ORGANIZADOR DE 6 ESTANTES envíenos un correo electrónico a nuestro Departamento de atención al cliente: ayuda@fourstari.com o llámenos al (800) 639-3803 o al (508) 473-7688

Incluya la siguiente información en el correo electrónico:

- Dónde compró el producto
 - El número de artículo, SKU, estilo, modelo o producto que aparece en las instrucciones o la caja
 - El número y descripción de la pieza y la cantidad que necesita
- Esta información nos ayudará a enviarle la pieza correcta con mayor rapidez

LISTA DE PARTES Y ACCESORIOS

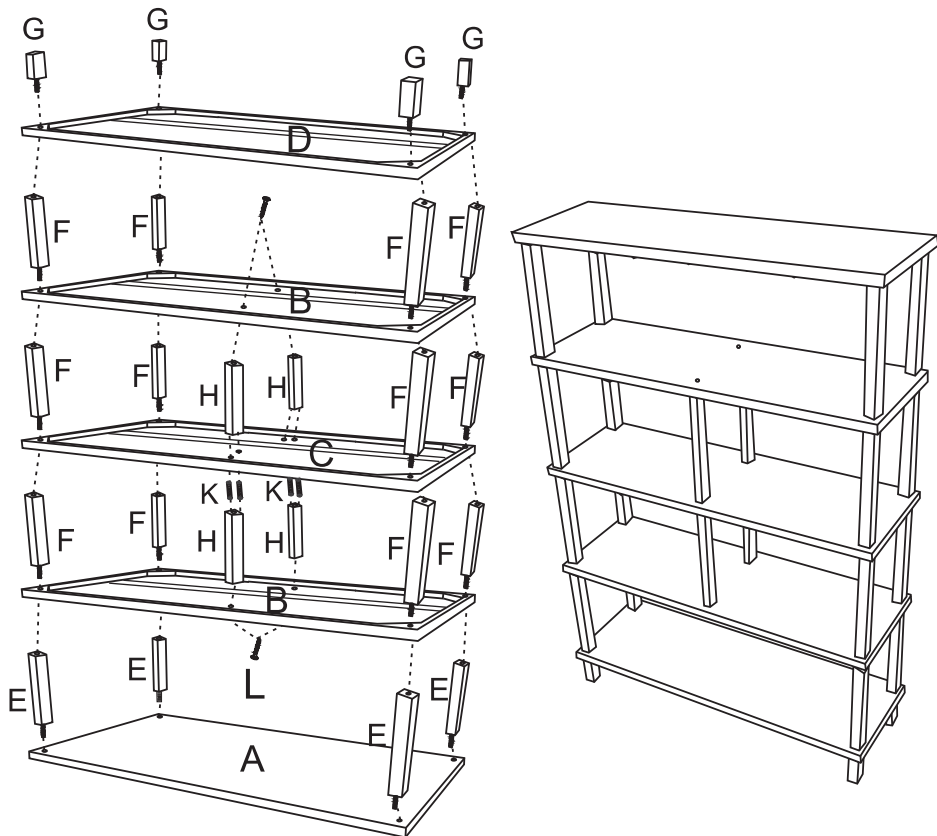
NO	LISTA DE PARTES Y ACCESORIOS	QTY	NO	LISTA DE PARTES Y ACCESORIOS	QTY
A	ESTANTE SUPERIOR	1 PZ	H	TRAVESAÑO	4 PZS
B	2 nd Y 4 th ESTANTE	2 PZS	I	PANEL TRASERO	2 PZS
C	3 rd ESTANTE	1 PZ	J	CAJON	6 PZS
D	ESTANTE INFERIOR	1 PZ	K	CLAVIJA DE MADERA	4 PZS
E	EJE CORTO	4 PZS	L	TORNILLO LARGO	4 PZS
F	EJE LARGO	12 PZS	M	TORNILLO CORTO	8 PZS
G	PATA	4 PZS			



INSTRUCCIONES DE MONTAJE

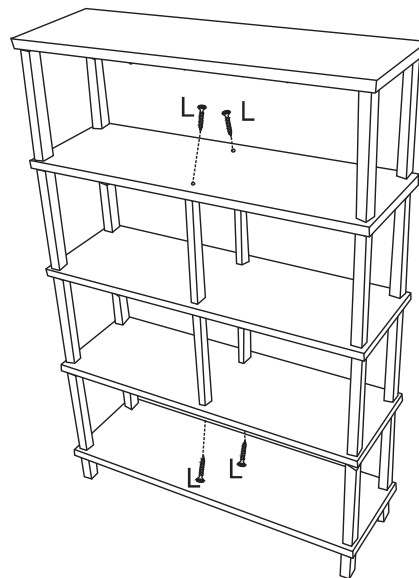
PASO 1

COLOQUE EL ESTANTE SUPERIOR (A) BOCA ABAJO EN UN PAÑO SUAVE PARA PROTEGER EL ACABADO, ATORNILLE LOS EJES CORTOS (E) EN LA 4 ESQUINAS. LUEGO COLOQUE EL ESTANTE # 2 (B) A ESTOS EJES. ATORNILLE LOS EJES LARGOS (F) A LAS 4 ESQUINAS. COLOQUE LAS CLAVIJAS (K) A LOS TRAVESAÑOS (H) E INSÉRTELOS EN LOS AGUJEROS MEDIOS. LUEGO REPITA EL MISMO PASO PARA EL TERCER ESTANTE (C). COLOQUE EL CUARTO ESTANTE (D), ATORNILLE EJES LARGOS (F). FINALMENTE COLOQUE EL PANEL INFERIOR (D) AL MARCO Y ATORNILLE LAS 4 PATAS (G) Y DE VUELTA COMO SE MUESTRA.



PASO 2

USANDO TORNILLOS LARGOS (L) PARA ATORNILLAR LOS TRAVESAÑOS COMO SE MUESTRA.



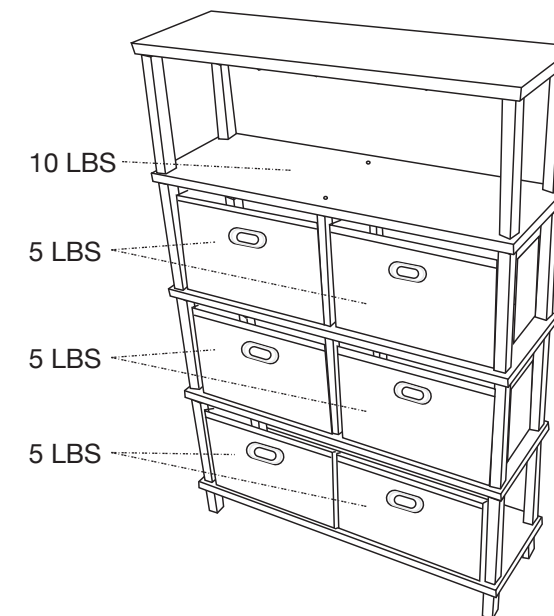
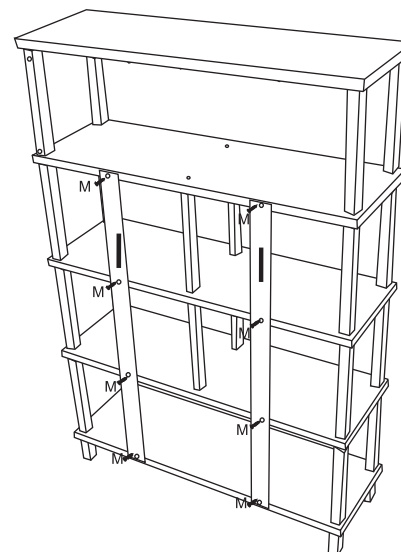
PASO 4

DE VUELTA E INSERTE LOS CAJONES (J) EN LOS ESTANTES COMO SE MUESTRA.



PASO 3

ADJUNTE LOS PANELES TRASEROS (I) A LA PARTE TRASERA DEL MARCO USANDO TORNILLOS CORTOS (M) COMO SE MUESTRA.



PRECAUCIÓN: LA CARGA MÁXIMA ES DE 40 LBS.
NO SENTARSE, PARARSE, APOYARSE, CAMINAR O SALTAR!
EL INCUMPLIMIENTO PUEDE RESULTAR EN LESIONES PERSONALES Y/O DAÑOS A LA PROPIEDAD!

PESO MAXIMO 40 LBS (18,1 KG)

Esta unidad está destinada sólo para su uso con los productos y pesos máximos indicados. Si usted utiliza esta mesa con otros productos o de los productos más pesados que el peso máximo indicado, puede causar inestabilidad y puede dar lugar a posibles lesiones. La mesa puede volcarse o romperse si es trasladada indebidamente. Se sugiere tener un amigo para que le ayude a levantar y transportar la mesa a su nueva ubicación.