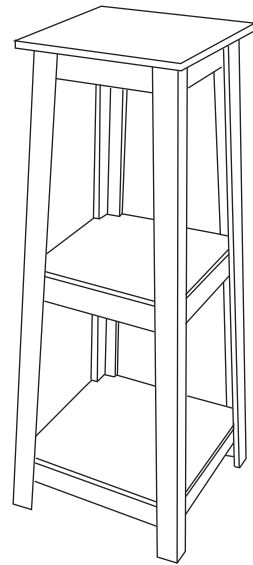




MODEL: 11225125
3 TIER TAPERED SHELF



BEFORE YOU BEGIN, PLEASE READ ASSEMBLY INSTRUCTIONS CAREFULLY. FOLLOW THEM STEP BY STEP.

CAUTION:

1. ADULT SUPERVISION IS REQUIRED DUE TO SMALL PARTS. CARE SHOULD BE TAKEN IN THE UNPACKING AND ASSEMBLY OF THE PRODUCT.
2. ASSEMBLE ON SOFT SURFACES TO PREVENT DAMAGE TO THE PRODUCT FINISH.
3. MAKE SURE ALL PARTS ARE INCLUDED BEFORE ASSEMBLY.









ASSEMBLY TOOLS REQUIRED

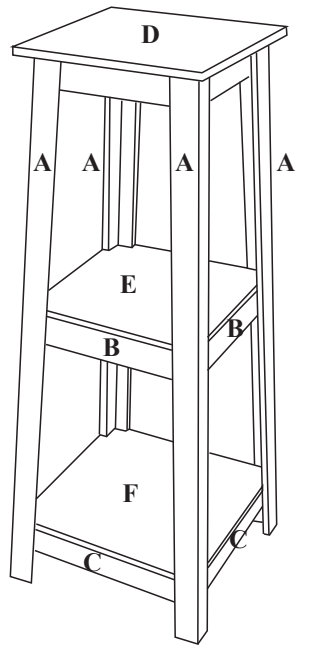
PHILIPS SCREWDRIVER 

Do you have any questions? Missing small parts or hardware? If you need assistance with the assembly of your 3 TIER TAPERED SHELF please e-mail our Customer Service Department at: support@fourstari.com or call us at (800) 639-3803 or (508) 473-7688 if calling locally from Massachusetts area

Please include the following information in your email:
 • Where item was purchased • Item, model, style or SKU number listed on instructions or box • Part number, description of the part and quantity needed
 This information will help us get the proper part to you faster

PARTS AND HARDWARE LIST

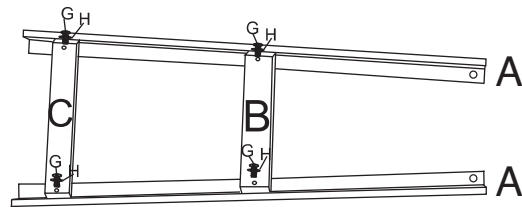
NO	PARTS AND HARDWARE LIST	QTY
A	SIDE LEG 	4 PCS
B	MIDDLE CROSS BAR 	4 PCS
C	BOTTOM CROSS BAR 	4 PCS
D	TOP PANEL 	1 PC
E	MIDDLE SHELF 	1 PC
F	BOTTOM SHELF 	1 PC
G	BOLT 	24 PCS
H	WASHER 	24 PCS



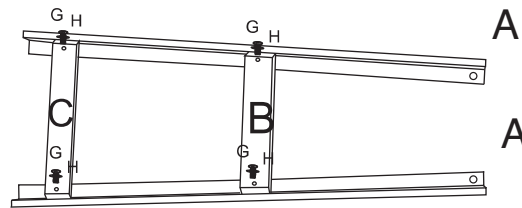
ASSEMBLY INSTRUCTIONS

STEP 1
 ATTACH BOTTOM CROSS BAR (C) AND MIDDLE CROSS BAR (B) TO SIDE LEGS (A) USING WASHERS (H) AND BOLTS (G) TO TIGHTEN PART A AS SHOWN, THEN REPEAT SAME STEP FOR PART B AS SHOWN.

PART A

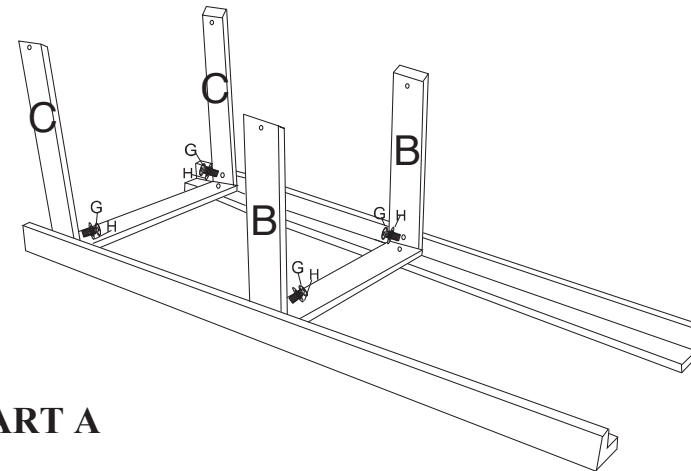


PART B



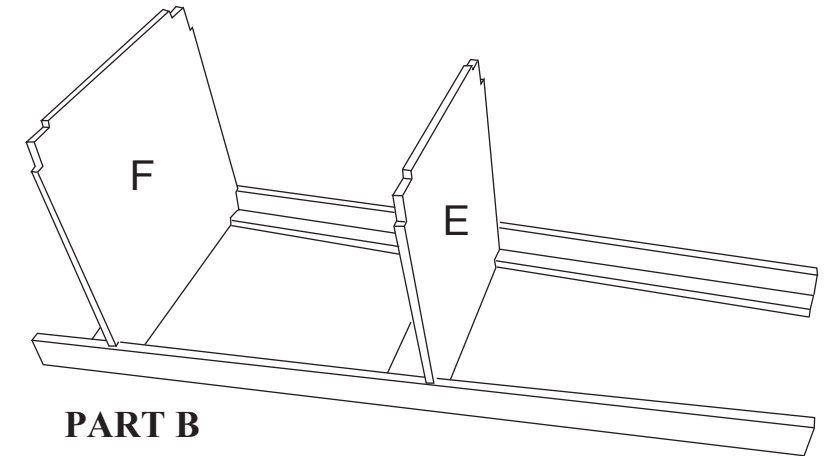
STEP 2
 ATTACH BOTTOM CROSS BARS (C) AND MIDDLE CROSS BARS (B) TO THE FINISHED PART A USING WASHERS (H) AND BOLTS (G) AS SHOWN.

PART A



STEP 3
 INSERT BOTTOM SHELF (F) AND MIDDLE SHELF (E) TO PART B AS SHOWN.

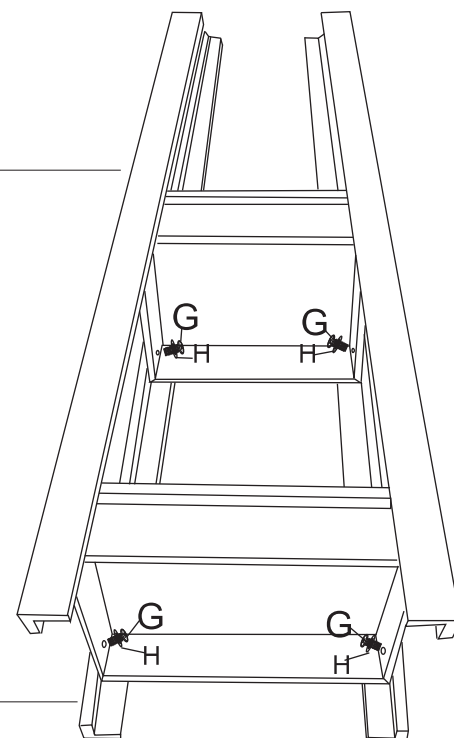
PART B



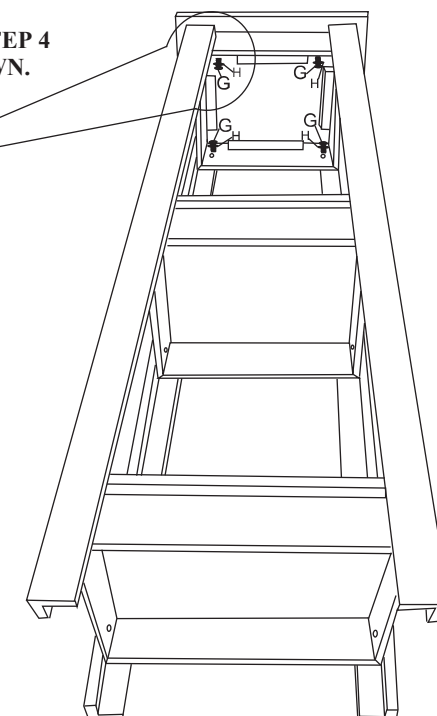
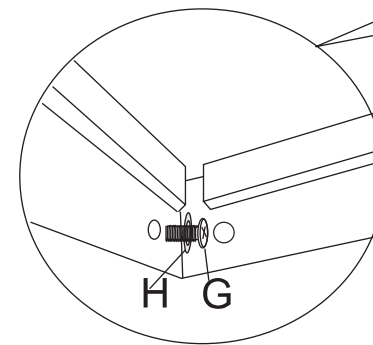
STEP 4
 ATTACH FINISHED PART A (STEP 2) TO FINISHED PART B (STEP 3) USING WASHERS (H) AND BOLTS (G) AS SHOWN.

PART A

PART B

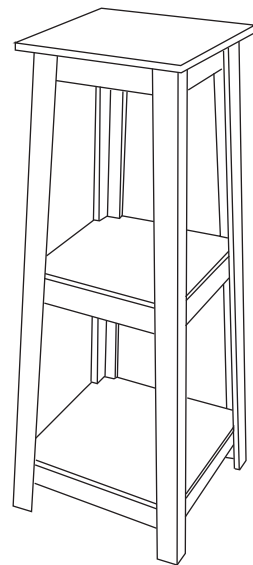


STEP 5
 ATTACH TOP PANEL (D) TO THE FINISHED STEP 4 USING WASHERS (H) AND BOLTS (G) AS SHOWN.



This unit is intended for use only with the products and maximum weights indicated. Use with other products or products heavier than the maximum weights indicated may result in instability causing possible injury. Furniture can tip over or break if improperly moved. Have a friend help to lift and carry the unit to it's new location.

MODELO: 11225125
ESTANTE DE 3 NIVELES



ANTES DE EMPEZAR, POR FAVOR LEA LAS INSTRUCCIONES DE MONTAJE. SIGALAS PASO A PASO.

PRECAUCION:

1. LA SUPERVISION DE UN ADULTO ES REQUERIDA DEBIDO A PARTES PEQUEÑAS. TENGA CUIDADO EN EL DESEMBALAJE Y MONTAJE DEL PRODUCTO
2. ARME ESTE PRODUCTO EN UNA SUPERFICIE LISA, PARA PREVENIR DAÑOS AL TERMINADO DE ESTE PRODUCTO.
3. ASEGURESE DE QUE TODAS LAS PARTES ESTEN INCLUIDAS ANTES DE COMENZAR.

¿Tiene alguna pregunta? ¿Faltan piezas o accesorios pequeños? Si necesita ayuda para ensamblar su ESTANTE DE 3 NIVELES envíenos un correo electrónico a nuestro Departamento de atención al cliente: ayuda@fourstari.com o llámenos al (800) 639-3803 o al (508) 473-7688

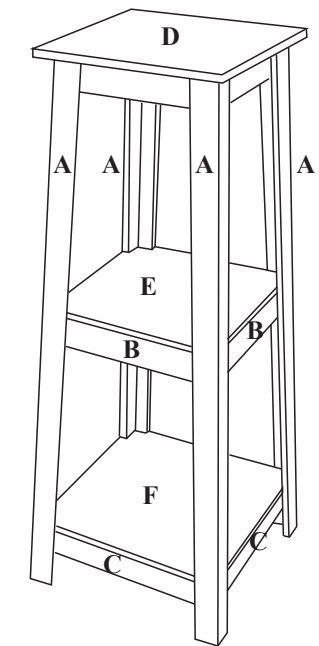
Incluya la siguiente información en el correo electrónico:

- Dónde compró el producto
- El número de artículo, SKU, estilo, modelo o producto que aparece en las instrucciones o la caja
- El número y descripción de la pieza y la cantidad que necesita

Esta información nos ayudará a enviarle la pieza correcta con mayor rapidez

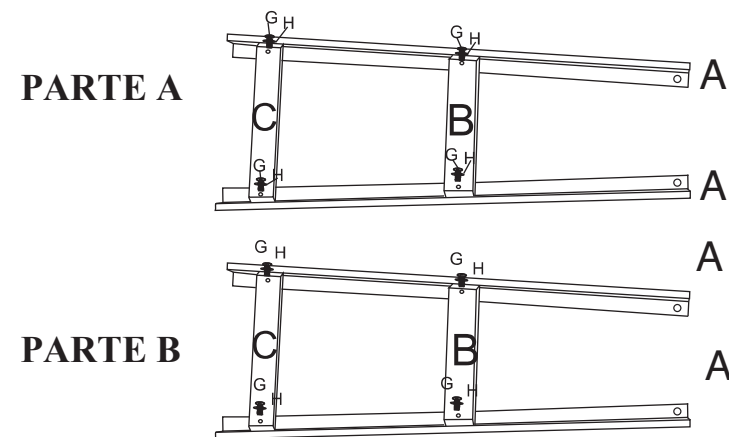
LISTA DE PARTES Y ACCESORIOS

NO	LISTA DE PARTES Y ACCESORIOS	QTY
A	PATA LATERAL	4 PZS
B	TRAVESAÑO MEDIO	4 PZS
C	TRAVESAÑO INFERIOR	4 PZS
D	PANEL SUPERIOR	1 PZ
E	ESTANTE MEDIO	1 PZ
F	ESTANTE INFERIOR	1 PZ
G	PERNO	24 PZS
H	ARANDELA	24 PZS

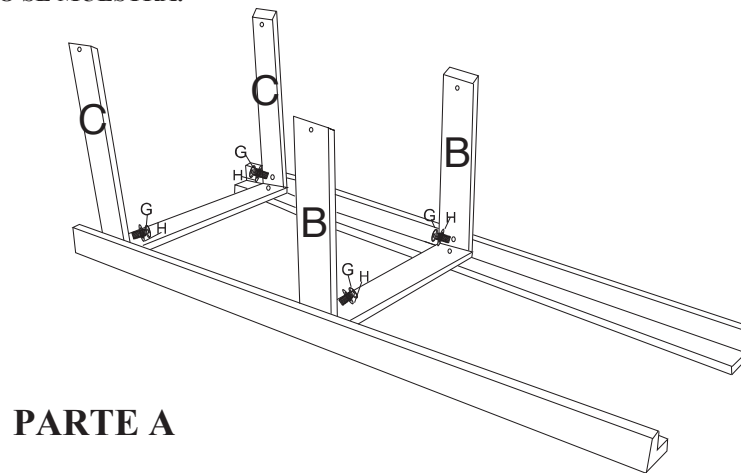


INSTRUCCIONES DE MONTAJE

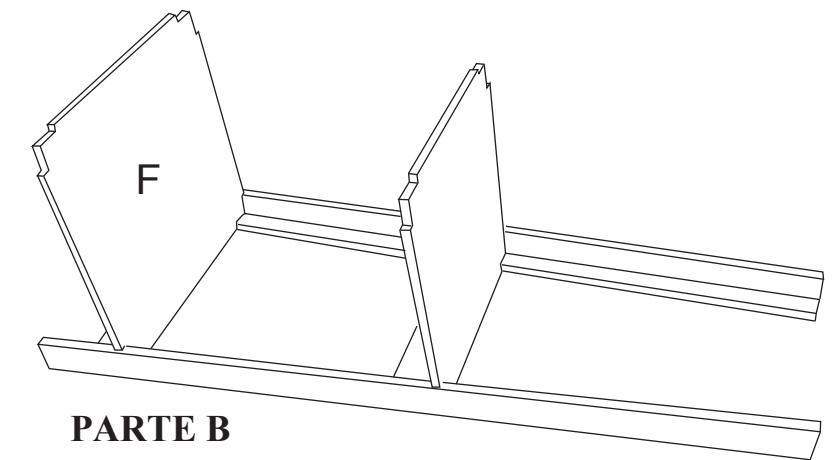
PASO 1
ADJUNTE EL TRAVESAÑO INFERIOR (C) AL TRAVESAÑO MEDIO (B) A LAS PATAS LATERALS (A) USANDO ARANDELAS (H) Y PERNOS (G) AJUSTANDO LA PARTE A COMO SE MUESTRA, LUEGO REPITA EL MISMO PASO PARA LA PARTE B COMO SE MUESTRA.



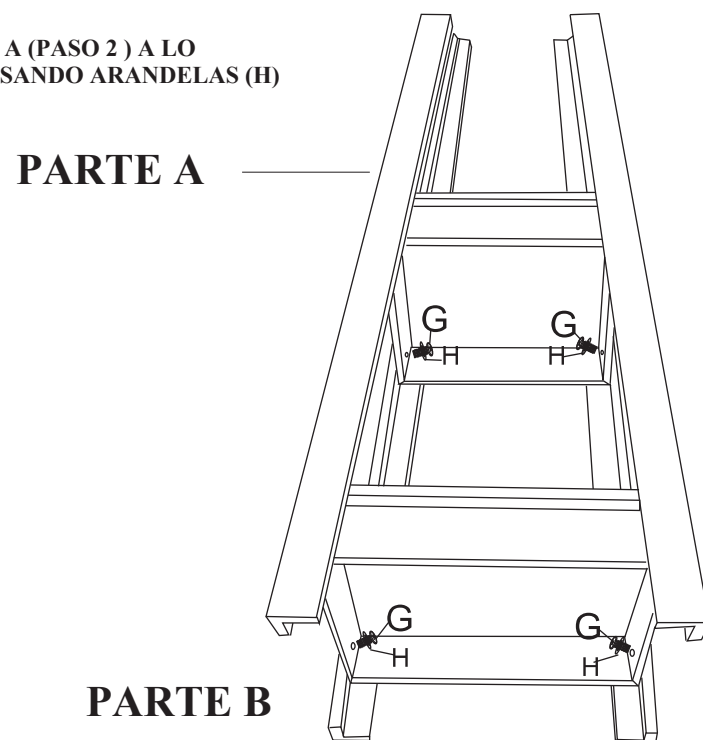
PASO 2
ADJUNTE EL TRAVESAÑO INFERIOR (C) AL TRAVESAÑO MEDIO (B) A LAS PARTES A TERMINADAS USANDO LAS ARANDELAS (H) Y LOS PERNOS (G) COMO SE MUESTRA.



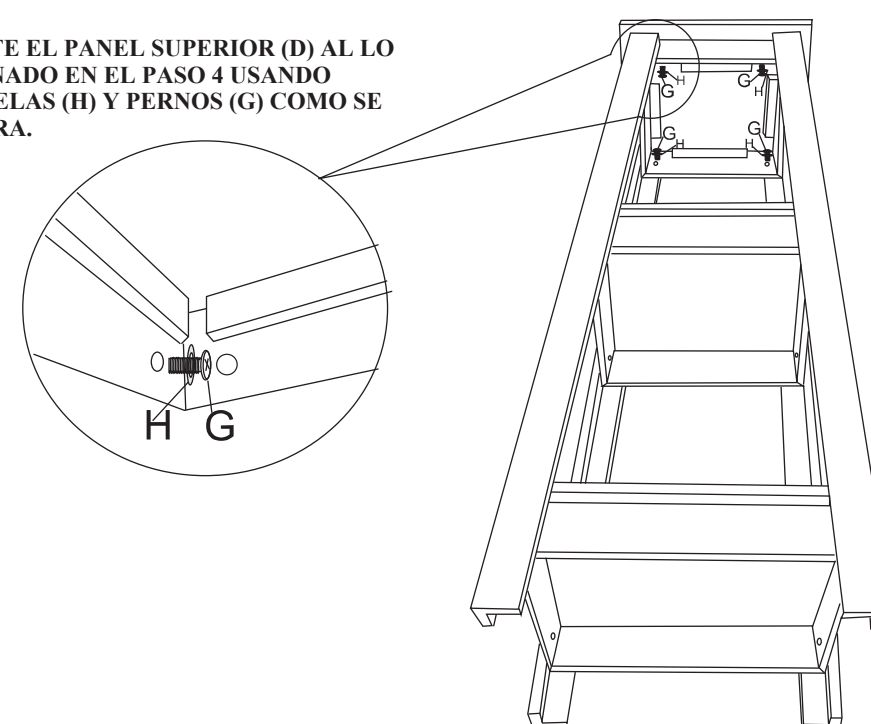
PASO 3
INSERTE EL ESTANTE INFERIOR (F) AL ESTENTE MEDIO (E) Y LA PARTE B COMO SE MUESTRA.



PASO 4
ADJUNTE LO TERMINADO EN PARTE A (PASO 2) A LO TERMINADO EN PARTE (B) (STEP 3) USANDO ARANDELAS (H) Y PERNOS (G) COMO SE MUESTRA.



PASO 5
ADJUNTE EL PANEL SUPERIOR (D) AL LO TERMINADO EN EL PASO 4 USANDO ARANDELAS (H) Y PERNOS (G) COMO SE MUESTRA.



Esta unidad está destinada sólo para su uso con los productos y pesos máximos indicados. Si usted utiliza esta mesa con otros productos o de los productos más pesados que el peso máximo indicado, puede causar inestabilidad y puede dar lugar a posibles lesiones. La mesa puede volcarse o romperse si es trasladada indebidamente. Se sugiere tener un amigo para que le ayude a levantar y transportar la mesa a su nueva ubicación.