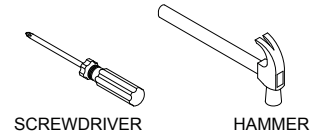
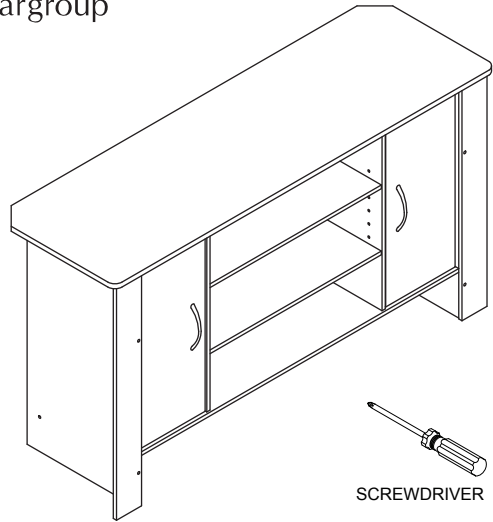




MODEL: 11224984G
HIGH BOY ENTERTAINMENT CENTER



BEFORE YOU BEGIN, PLEASE READ ASSEMBLY INSTRUCTIONS CAREFULLY. FOLLOW THEM STEP BY STEP.

CAUTION:

1. ADULT SUPERVISION IS REQUIRED DUE TO SMALL PARTS. CARE SHOULD BE TAKEN IN THE UNPACKING AND ASSEMBLY OF THE PRODUCT.
2. ASSEMBLE ON SOFT SURFACES TO PREVENT DAMAGE TO THE PRODUCT FINISH.
3. MAKE SURE ALL PARTS ARE INCLUDED BEFORE ASSEMBLY.
4. PLACE ENTERTAINMENT CENTER ON FLAT, LEVEL SURFACE. ENTERTAINMENT CENTER WILL NOT BE STABLE ON HIGH PILE CARPETING OR OUT OF LEVEL SURFACES. NOT FOR USE ON HIGH PILE CARPETING OR OTHER SIMILAR SURFACES.
5. SHOULD YOU HAVE REASON FOR CONCERN FOR STABILITY AND SECURITY, TIPPING OR KNOCKING OF THE TELEVISION DUE TO, BUT NOT LIMITED TO, SMALL CHILDREN, PETS OR LOCATION, PLEASE TETHER TELEVISION TO THE WALL TO PREVENT IT FROM TIPPING. TETHER NOT INCLUDED, REFER TO TELEVISION USER'S MANUAL OR AFTER MARKET ACCESSORY DEALERS.
6. NOT FOR USE WITH TUBE STYLE, CRT TELEVISIONS. WEIGHT LIMIT 135 LBS.

Do you have any questions? Missing small parts or hardware? If you need assistance with the assembly of your HIGH BOY ENTERTAINMENT CENTER please e-mail our Customer Service Department at: support@fourstari.com or call us at (508) 473-7688, (800) 639-3803 or visit www.fourstari.com

Please include the following information when contacting us:
 • Where item was purchased
 • Item, model, style or SKU number listed on instructions or box
 • Part number, description of the part and quantity needed
 This information will help us get the proper part to you faster.

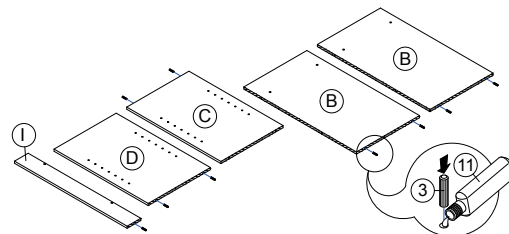
PARTS LIST AND HARDWARE

NO	PARTS LIST	QTY
A	TOP PANEL	1pc
B	SIDE PANEL	2pcs
C	CENTER LEFT PANEL	1pc
D	CENTER RIGHT PANEL	1pc
E	SHELF PANEL	2pcs
F	BOTTOM PANEL	1pc
G	LEFT DOOR PANEL	1pc
H	RIGHT DOOR PANEL	1pc
I	FRONT PANEL	2pc
J	BACK PANEL	2pcs
K	LEG PANEL	1pc

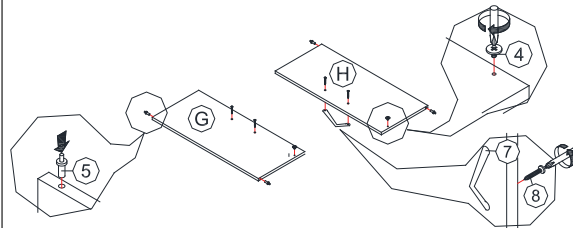
NO	HARDWARE LIST	QTY
1	C/B SCREW M4x32mm	14pcs
2	DOWEL M5x20mm	10pcs
3	MAGNETIC CATCHES	2pcs
4	TAPPING SCREW M5x8mm	2pcs
5	(SPRING) DOOR HOLDER	4pcs
6	SHELF SUPPORT	8pcs
7	HANDLE (MOON)	2pcs
8	P/H SCREW M3.6x15mm	4pcs
9	NAIL LEG	7pcs
10	POWER PIN	16pcs
11	GLUE	1pc

ASSEMBLY INSTRUCTIONS

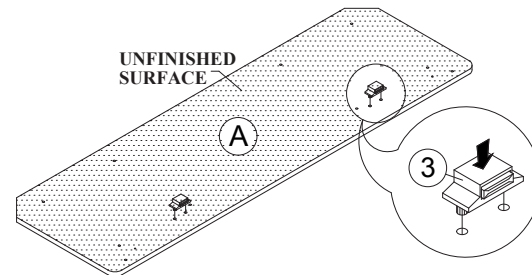
STEP 1
 INSTALL DOWELS (2) INTO PANELS (B) (C) (D) & (I) USING GLUE (11), AS SHOWN.



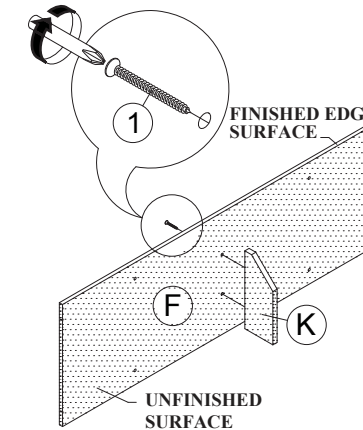
STEP 2
 - INSTALL DOOR HOLDERS (5) INTO DOOR PANELS (G) & (H), AS SHOWN.
 - INSTALL SCREW (4) TO DOOR PANELS (G) & (H), AS SHOWN.
 - INSTALL HANDLE (7) TO DOOR PANELS (G) & (H) USING SCREW (8), AS SHOWN.



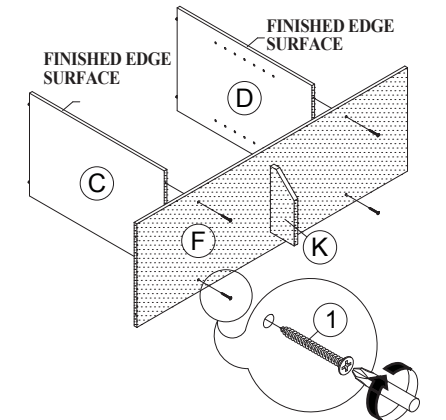
STEP 3
 INSTALL MAGNETIC CATCHES (3) TO TOP PANEL (A), AS SHOWN.



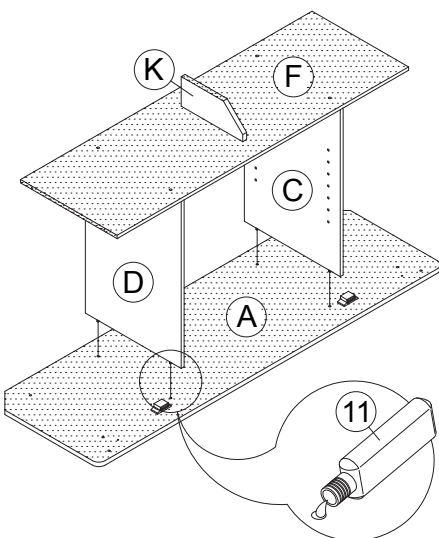
STEP 4
 ATTACH LEG PANEL (K) TO BOTTOM PANEL (F) USING SCREWS (1), AS SHOWN.



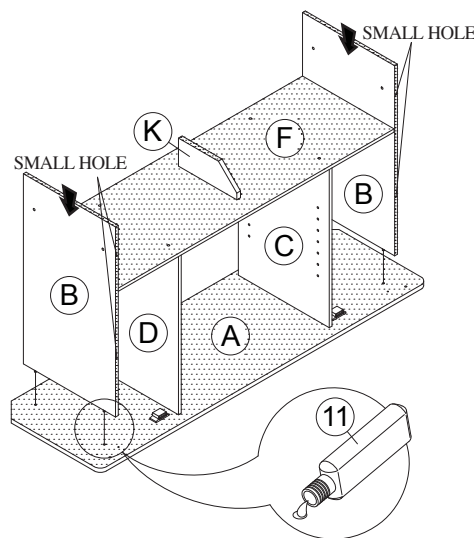
STEP 5
 ATTACH PANELS (C) & (D) TO BOTTOM PANEL (F) USING SCREW (1), AS SHOWN.



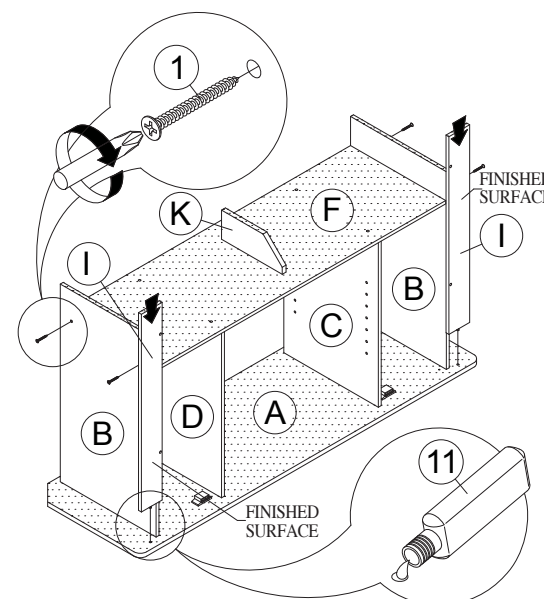
STEP 6
 ATTACH ASSEMBLED UNIT TO TOP PANEL (A) USING GLUE (11), AS SHOWN.



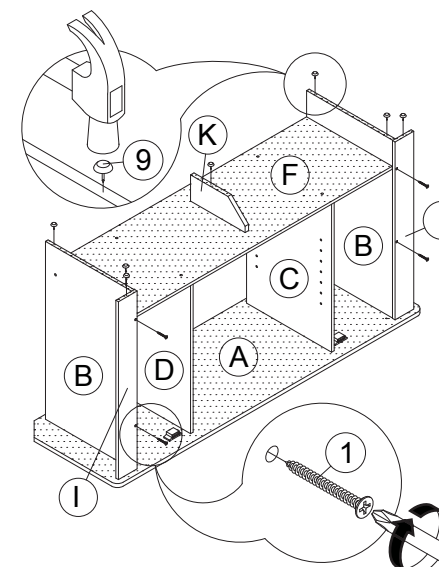
STEP 7
 - ATTACH SIDE PANELS (B) TO TOP PANEL (A) USING GLUE (11), AS SHOWN.
 CAUTION: PANEL (B) SMALL HOLES OUTWARD



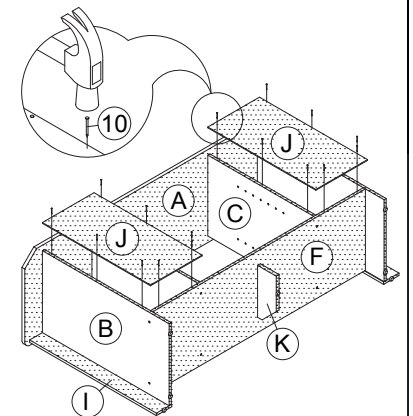
STEP 8
 - ATTACH SIDE PANELS (B) TO BOTTOM PANEL (F) USING SCREWS (1), AS SHOWN.
 - ATTACH PANELS (I) TO TOP PANEL (A) USING GLUE (11), AS SHOWN.



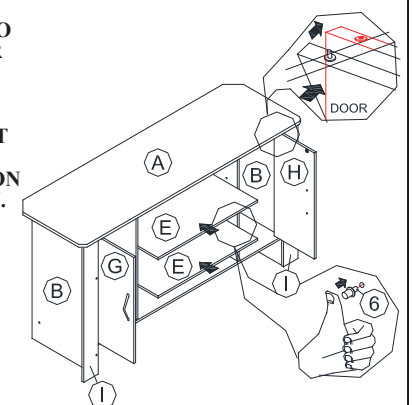
STEP 9
 - ATTACH PANELS (I) TO SIDE PANELS (B) USING SCREW (1), AS SHOWN.
 - INSTALL NAIL LEGS (9) TO PANELS (B) (I) & (K), AS SHOWN.



STEP 10
 - ATTACH BACK PANELS (J) TO THE BACK POSITION OF ASSEMBLED UNIT USING POWER PIN (10), AS SHOWN.

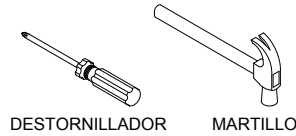
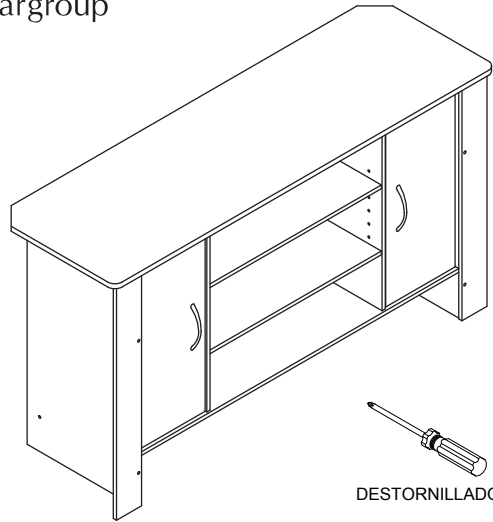


STEP 11
 - ATTACH DOOR PANELS (G) & (H) TO PANEL (A) & (F), MAKE SURE DOOR HOLDERS (5) INTO THE HOLE, AS SHOWN.
 - INSTALL SHELF SUPPORTS (6) TO PANELS (C) & (D), MAKE SURE LEFT AND RIGHT HOLE AT THE SAME LINE. ATTACH SHELF PANELS (E) ON THE SHELF SUPPORT(6) AS SHOWN.





MODEL: 11224984G
CENTRO DE ENTRETENIMIENTO ALTO



ANTES DE EMPEZAR, POR FAVOR LEA LAS INSTRUCCIONES DE MONTAJE. SIGALAS PASO A PASO.

PRECAUCION:

1. LA SUPERVISION DE UN ADULTO ES REQUERIDA DEBIDO A PARTES PEQUEÑAS. TENGA CUIDADO EN EL DESEMBALAJE Y MONTAJE DEL PRODUCTO.
2. ARME ESTE PRODUCTO EN UNA SUPERFICIE LISA, PARA PREVENIR DAÑOS AL TERMINADO DE ESTE PRODUCTO.
3. ASEGURESE DE QUE TODAS LAS PARTES ESTEN INCLUIDAS ANTES DE COMENZAR.
4. COLOQUE EL CENTRO DE ENTRETENIMIENTO EN UNA SUPERFICIE PLANA Y NIVELADA. EL CENTRO DE ENTRETENIMIENTO NO SERÁ ESTABLE EN ALFOMBRA PILA ALTA O FUERA DE SUPERFICIES DE NIVEL. NO APTO PARA USO EN ALFOMBRA PILA ALTA U OTRA SUPERFICIE SIMILAR.
5. SI USTED TIENE ALGUNA PREOCUPACIÓN POR LA ESTABILIDAD O SEGURIDAD DE SU TELEVISION, DEBIDO A PERO NO LIMITADO A LOS NIÑOS PEQUEÑOS, MASCOTAS O LUGAR, POR FAVOR SUJETE LA TELEVISION A LA PARED PARA EVITAR QUE SE CAIGA. DISPOSITIVO NO INCLUIDA, CONSULTAR EL MANUAL DE TELEVISION DEL USUARIO O DISTRIBUIDORES DE ACCESORIOS.
6. NO UTILIZAR TELEVISORES CON ESSTILO DE TUBO. LÍMITE DE PESO 135 LBS.

¿Tiene alguna pregunta? Faltan piezas pequeñas o accesorios? Si usted necesita ayuda con el montaje de su CENTRO DE ENTRETENIMIENTO ALTO por favor envíe un correo electrónico a nuestro

Departamento de Servicio al Cliente al: support@fourstari.com o llámenos al (508) 473-7688, (800) 639-3803 o visite www.fourstari.com

Por favor, incluya la siguiente información cuando nos contacte:

- Cuando se ha comprado el objeto
- del artículo, modelo, estilo o número de SKU que aparece en las instrucciones o caja
- número pieza, la descripción de la pieza y cantidad necesaria

Esta información nos ayudará a conseguir el papel que le corresponde a usted más rápido.

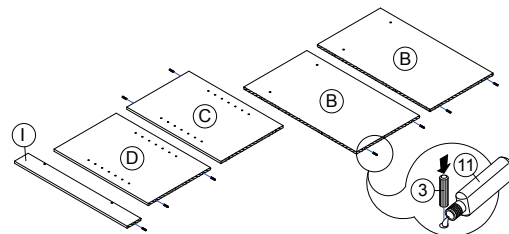
LISTA DE PARTES Y ACCESORIOS

NO	LISTA DE PIEZAS	QTY
A	PANEL SUPERIOR	1pz
B	PANEL LATERAL	2pzs
C	PANEL CENTRAL IZQUIERDO	1pz
D	PANEL CENTRAL DERECHO	1pz
E	ESTANTE	2pzs
F	PANEL INFERIOR	1pz
G	PANEL DE PUERTA IZQUIERDA	1pz
H	PANEL DE PUERTA DERECHA	1pz
I	PANEL FRONTAL	2pzs
J	PANEL POSTERIOR	2pzs
K	PANEL PATA	1pz

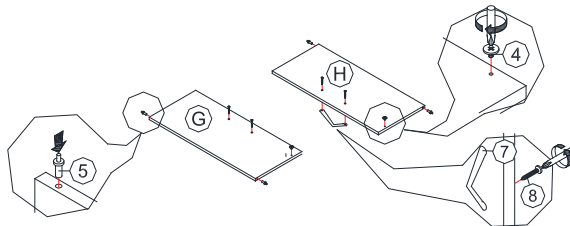
NO	LISTA DE ACCESORIOS	QTY
1	C / B SCREW M4X32MM	14pzs
2	CLAVIJA DE MADERA	10pzs
3	IMANES PARA LA PUERTA	2pzs
4	TORNILLO.	2pzs
5	(RESORTE) SOPORTE DE LA PUERTA	4pzs
6	SOPORTE DEL ESTANTE	8pzs
7	MANGO (LUNA)	2pzs
8	P / H TORNILLO	4pzs
9	PATA CON CLAVO	7pzs
10	CLAVO	16pzs
11	PEGAMENTO	1pz

INSTRUCCIONES DE MONTAJE

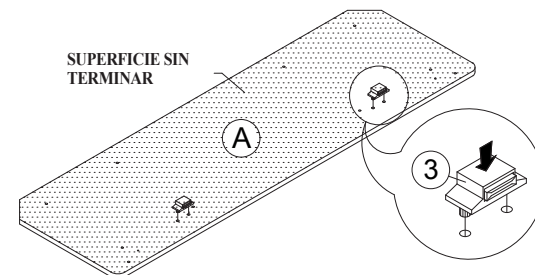
PASO 1
 INSTALAR LAS CLAVIJAS (2) EN LOS PANELES (B) (C) (D) Y (I) USANDO PEGAMENTO (11), COMO SE MUESTRA.



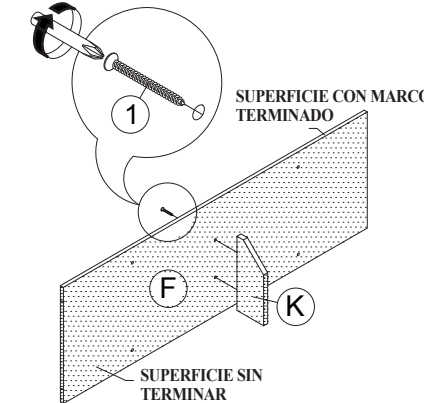
PASO 2
 - INSTALAR LOS SOPORTE DE LA PUERTA (5) EN LOS PANELES DE PUERTA (G) Y (H), COMO SE MUESTRA.
 - INSTALE EL TORNILLO (4) A LOS PANELES (G) Y PUERTA (H), COMO SE MUESTRA.
 - INSTALE LA MANIJA (7) A LOS PANELES PUERTA (G) Y (H) USANDO TORNILLOS (8), COMOS SE MUESTRA.



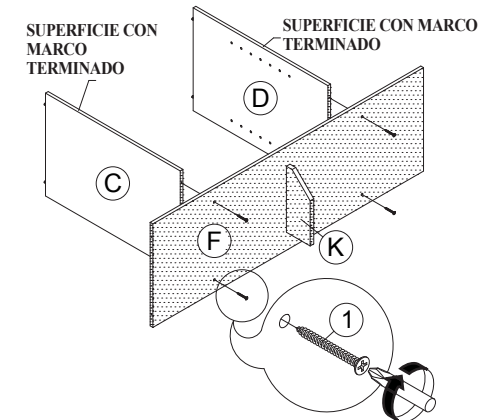
PASO 3
 INSTALAR LOS IMANES PARA LA PUERTA (3) AL PANEL SUPERIOR (A), COMO SE MUESTRA.



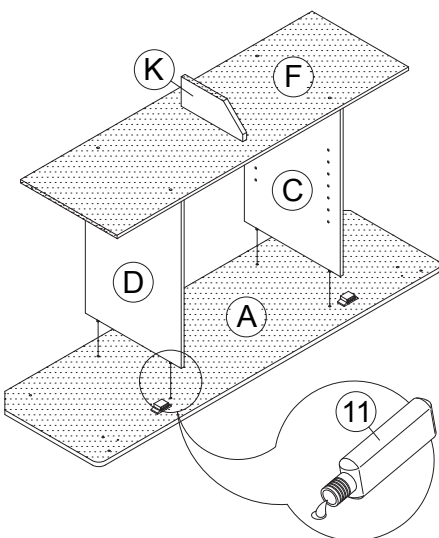
PASO 4
 FIJE EL PANEL CON PATA (K) AL PANEL INFERIOR (F) UTILIZANDO TORNILLOS (1), COMO SE MUESTRA.



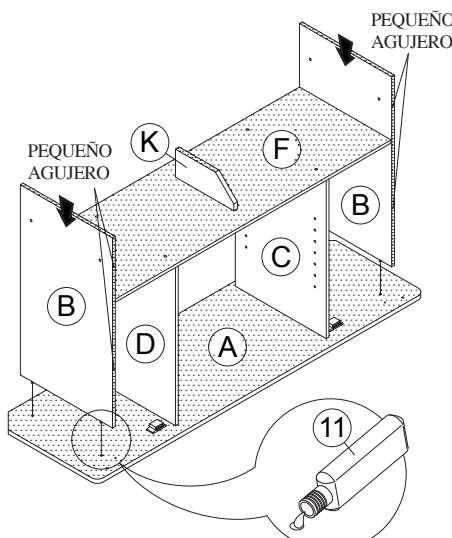
PASO 5
 FIJE LOS PANELES (C) Y (D) A PANEL INFERIOR (F) CON EL TORNILLO (1), COMO SE MUESTRA.



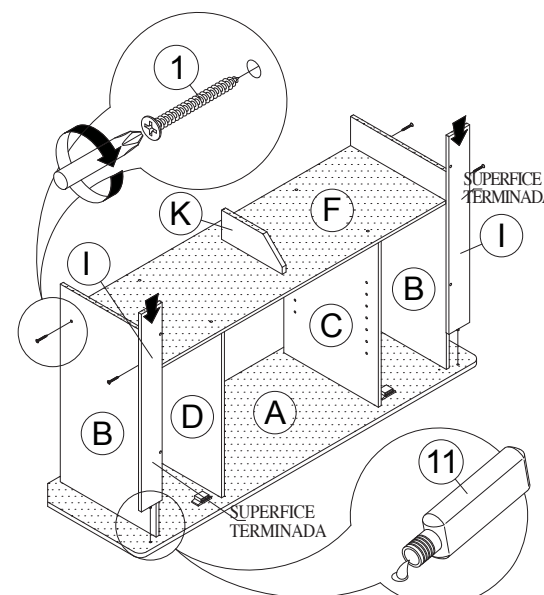
PASO 6
 ADJUNTAR UNIDAD ARMADA AL PANEL SUPERIOR (A) USANDO EL PEGAMENTO (11), COMO SE MUESTRA.



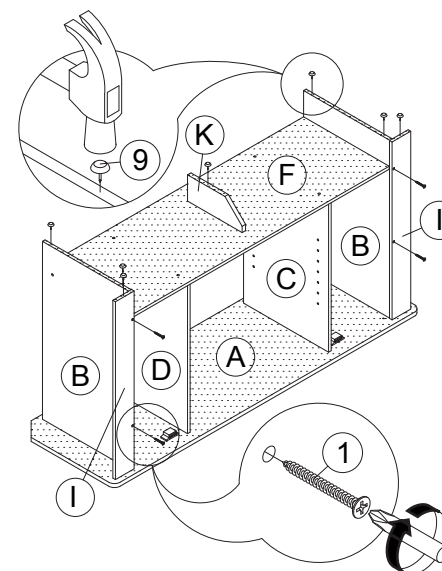
PASO 7
 FIJE LOS PANELES LATERALES (B) AL PANEL SUPERIOR (A) USANDO EL PEGAMENTO (11), COMO SE MUESTRA.



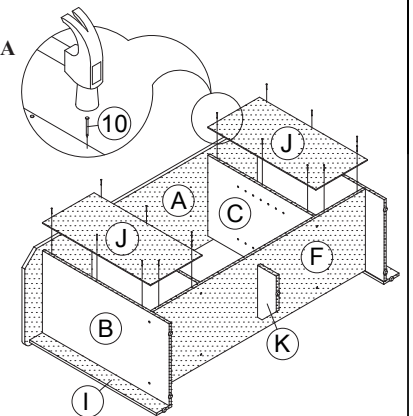
PASO 8
 - FIJE LOS PANELES LATERALES (B) AL PANEL INFERIOR (F) UTILIZANDO TORNILLOS (1), COMO SE MUESTRA.
 - FIJE LOS PANELES (I) A PANEL SUPERIOR (A) USANDO EL PEGAMENTO (11), COMO SE MUESTRA.



PASO 9
 - FIJE LOS PANELES (I) A LOS PANELES LATERALES (B) CON EL TORNILLO (1), COMO SE MUESTRA.
 - INSTALE PATAS CON CLAVOS (9) A LOS PANELES (B) (I) Y (K), COMO SE MUESTRA.



PASO 10
 - FIJAR LOS PANELES TRASEROS (J) A LA PARTE POSTERIOR DE LA UNIDAD ARMADA USANDO LOS CLAVOS (10), COMO SE MUESTRA.



PASO 11
 - FIJAR PANELES DE PUERTA (G) Y (H) A PANEL (A) Y (F), COLOCAR LOS SOPORTES DE LA PUERTA (5) EN EL AGUJERO, COMO SE MUESTRA.
 - INSTALAR SOPORTES DEESTANTERÍA (6) A LOS PANELES (C) Y (D), ASEGURARSE QUE EL AGUJEROIZQUIERDA Y AGUJERO DERECHO ESTEN A LA MISMA LÍNEA, FIJE LOS ESTANTES (E) EN LOS SOPORTES DE LOS ESTANTES (6) COMO SE MUESTRA.

