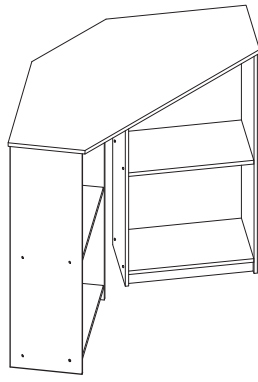




fourstargroup

MODEL: 11224976 CORNER DESK



CAUTION :

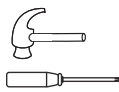
1. ADULT SUPERVISION IS REQUIRED DUE TO SMALL PARTS. CARE SHOULD BE TAKEN IN THE UNPACKING AND ASSEMBLING OF THIS PRODUCT.
2. ASSEMBLE ON SOFT SURFACE TO PREVENT DAMAGE TO THE PRODUCT FINISH.
3. MAKE SURE ALL PARTS ARE INCLUDED BEFORE ASSEMBLING.
4. NOT FOR USE ON HIGH PILE CARPETING.
5. PLACE DESK ON FLAT LEVEL SURFACE.

BEFORE YOU BEGIN, PLEASE READ ASSEMBLY INSTRUCTIONS CAREFULLY. FOLLOW STEP BY STEP.

ASSEMBLY TOOLS REQUIRED









HAMMER

PHILIPS SCREWDRIVER



PARTS AND HARDWARE LIST

NO	HARDWARE LIST	QTY
A	TOP PANEL	1 PC
B	SIDE PANEL	4 PCS
C	SHELF PANEL	4 PCS
D	LEG PANEL	2 PCS

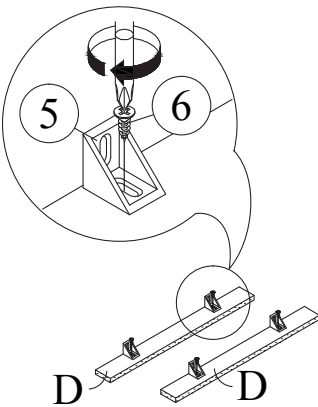
NO	PARTS LIST	QTY
1	M4 X 32MM C/B SCREW 	16 PCS
2	M5 X 25MM WOODEN DOWEL 	8 PCS
3	45MM BRACKET 	8 PCS
4	#8 X 1" CSK SCREW 	16 PCS
5	997 L BRACKET 20MM 	4 PCS
6	M3.5 X 10MM C/B SCREW 	8 PCS
7	827 PE NAIL WITH PIN 	8 PCS
8	PE SCREW CAP COVER 	16 PCS

Do you have any questions? Missing small parts or hardware? If you need assistance with the assembly of your CORNER DESK please e-mail our Customer Service Department at: support@fourstari.com or call us at (800) 639-3803 or (508) 473-7688 if calling locally from Massachusetts area

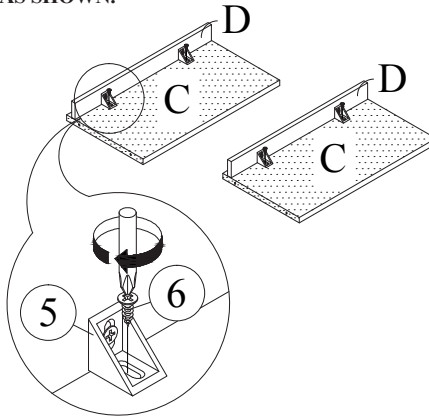
Please include the following information in your email:
 • Where item was purchased • Item, model, style or SKU number listed on instructions or box • Part number, description of the part and quantity needed
 This information will help us get the proper part to you faster

ASSEMBLY INSTRUCTIONS

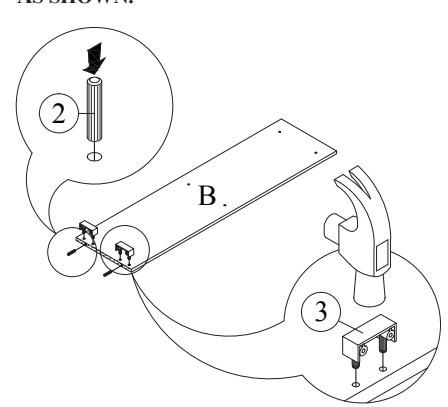
STEP 1
ATTACH BRACKET (5) TO LEFT PANEL (D) USING SCREW (6) AS SHOWN.



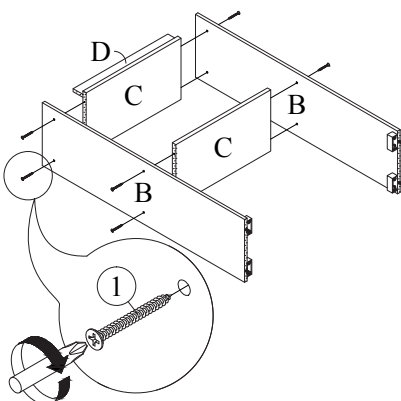
STEP 2
ATTACH THE ASSEMBLED FROM STEP 1 TO SHELF PANEL (C) USING SCREW (6) AS SHOWN.



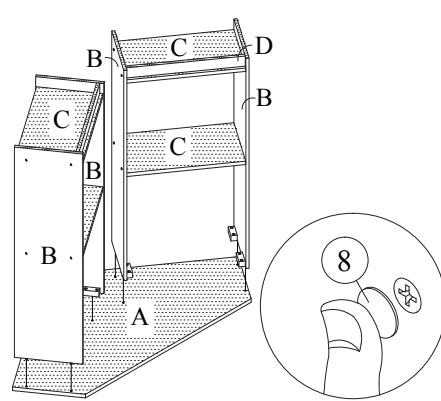
STEP 3
INSERT WOODEN DOWEL (2) INTO PANEL (B) AND ATTACH BRACKET (3) AS SHOWN.



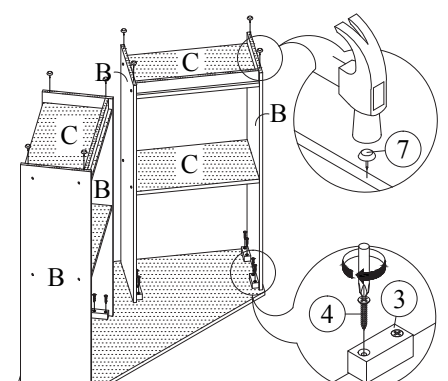
STEP 4
ATTACH SHELF PANEL (C) TO SIDE PANEL (B) AND USING SCREW (1) AS SHOWN.



STEP 5
ATTACH THE ASSEMBLED FROM STEP 4 TO TOP PANEL (A) AND COVER SCREW HOLES BY SCREW CAP COVER (8).



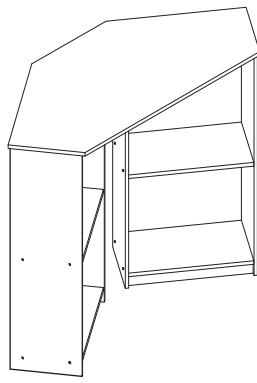
STEP 6
SECURE THE BRACKET (3) TO TOP PANEL (A) USING SCREW (4), AND ATTACH NAIL WITH PIN (7) TO BOTTOM OF SIDE PANEL (B) AS SHOWN.





fourstargroup

MODELO: 11224976 ESCRITORIO ESQUINERO



PRECAUCIÓN:

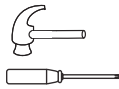
1. SE REQUIERE LA SUPERVISION DE UN ADULTO DEBIDO A LA EXISTENCIA DE PIEZAS PEQUEÑAS. DEBE TENER CUIDADO AL DESEMPACAR Y EN EL MONTAJE DE ESTE PRODUCTO.
2. ENSAMBLELO SOBRE SUPERFICIES SUAVES PARA EVITAR DAÑAR EL ACABADO DEL PRODUCTO.
3. ASEGURESE DE QUE TODAS LAS PARTES ESTEN INCLUIDAS ANTES DE COMENZAR.
4. NO DEBE USARSE EN ALFOMBRA ALTAS.
5. COLOQUE EL ESCRITORIO EN UNA SUPERFICIE NIVELADA PLANA.

ANTES DE EMPEZAR, POR FAVOR LEA LAS INSTRUCCIONES DE MONTAJE. SIGALAS PASO A PASO.

HERRAMIENTAS NECESARIAS

MARTILLO

DESTORNILLADOR PHILIPS



¿Tiene alguna pregunta? ¿Faltan piezas o accesorios pequeños? Si necesita ayuda para ensamblar su ESCRITORIO ESQUINERO envíenos un correo electrónico a nuestro Departamento de atención al cliente: ayuda@fourstari.com o llámenos al (800) 639-3803 o (508) 473-7688 si llama desde la zona de Massachusetts

Incluya la siguiente información en el correo electrónico:

- Dónde compró el producto • El número de artículo, SKU, estilo, modelo o producto que aparece en las instrucciones o la caja • El número y descripción de la pieza y la cantidad que necesita

Esta información nos ayudará a enviarle la pieza correcta con mayor rapidez

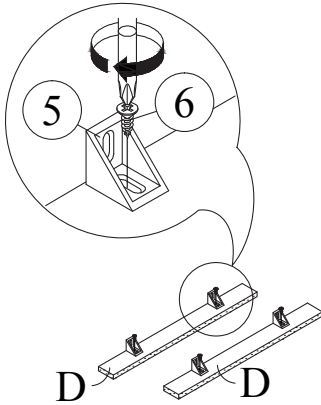
LISTA DE ACCESORIOS Y PARTES

NO	LISTA DE PARTES	QTY
A	PANEL SUPERIOR	1 PZ
B	PANEL LATERAL	4 PZS
C	ESTANTE	4 PZS
D	PATA	2 PZS

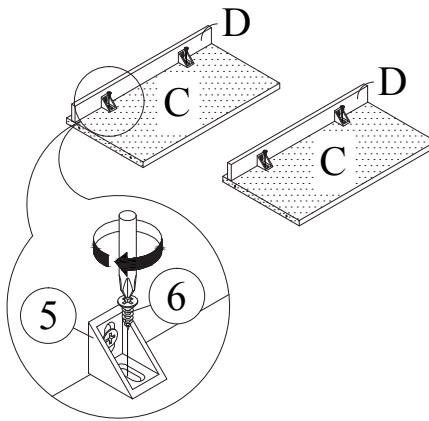
NO	LISTA DE ACCESORIOS	QTY
1	M4 X 32MM TORNILLO 	16 PZS
2	M5 X 25 MM CLAVIJA DE MADERA 	8 PZS
3	SOPORTE 45MM 	8 PZS
4	8 X 1 "CSK TORNILLO 	16 PZS
5	20MM SOPORTE L 	4 PZS
6	M3.5 X 10MM TORNILLO 	8 PZS
7	827 PE CLAVO CON PATA 	8 PZS
8	PE TAPÓN DE TUERCA 	16 PZS

INSTRUCCIONES DE ENSAMBLAJE

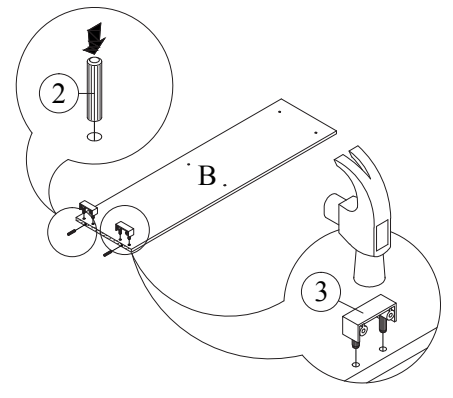
PASO 1
FIJE EL SOPORTE (5) AL PANEL IZQUIERDO (D) USANDO TORNILLO (6) COMO SE MUESTRA.



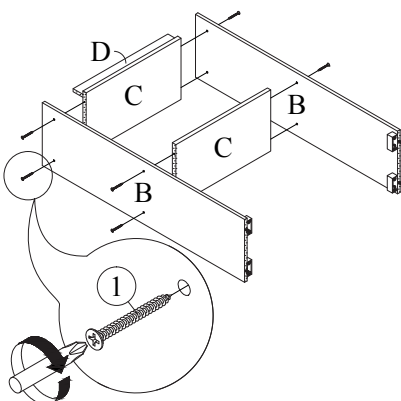
PASO 2
FIJE EL PASO 1 ARMADO AL ESTANTE (C) CON TORNILLOS (6) COMO SE MUESTRA.



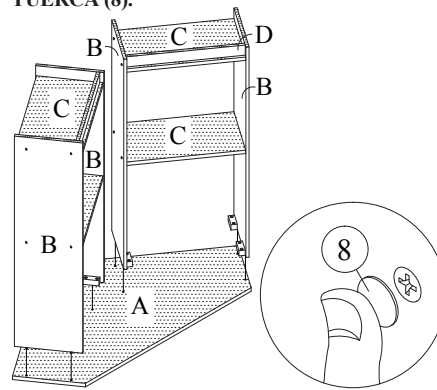
PASO 3
INSERTE LA CLAVIJA DE MADERA (2) EN EL PANEL (B) Y FIJE EL SOPORTE (3) COMO SE MUESTRA.



PASO 4
FIJE EL PANEL ESTANTE (C) AL LADO DEL PANEL (B) USANDO TORNILLOS (1) COMO SE MUESTRA.



PASO 5
FIJE EL PASO 4 ARMADO AL INICIO DEL PANEL (A) Y TAPAR LOS AGUJEROS DE LOS TORNILLOS CON EL TAPON DE TUERCA (8).



PASO 6
FIJE EL SOPORTE (3) AL INICIO PANEL (A) USANDO TORNILLO (4), Y ADJUNTAR CLAVO CON PATA (7) EN LA PARTE INFERIOR DEL PANEL LATERAL (B) COMO SE MUESTRA.

