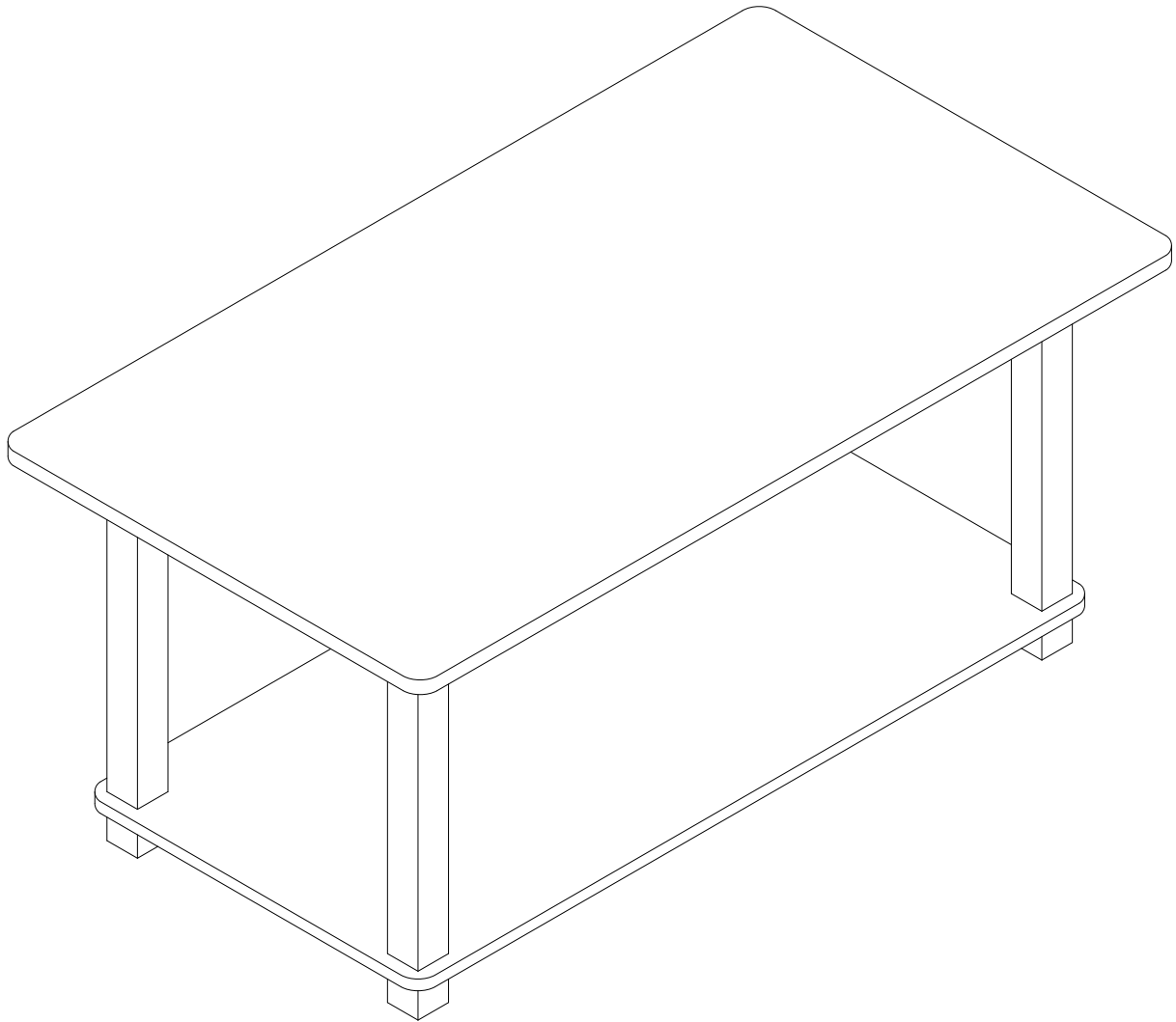




fourstargroup

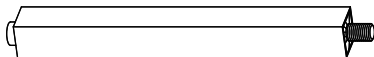

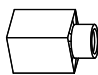


**MODEL: 11224846F / MODELO: 11224846F**

**COFFEE TABLE  
MESA DE CAFE**

# END TABLE

## MESA DE CAFE

NO	LIST OF PARTS AND HARDWARE NO DESCRIPTION QTY LISTA DE PARTES Y HARDWARE DESCRIPCION CNT	QTY CTD
A	PANEL SUPERIOR TOP PANEL	1PC 1PZ
B	PANEL INFERIOR BOTTOM PANEL	1PC 1PZ
1	TUBO CUADRADO LARGO LONG SQUARE TUBE	 4PCS 4PZS
2	PE INSERT CAP TAPA CON ROSCA INSERTABLE	 4PCS 4PZS
3	PATA CUADRADA PE SQUARE LEG	 4PCS 4PZS

# **ASSEMBLY INSTRUCTIONS**

## **INSTRUCCIONES DE MONTAJE**

**BEFORE YOU BEGIN, PLEASE READ ASSEMBLY INSTRUCTIONS CAREFULLY.FOLLOW THEM STEP BY STEP.**

**ANTES DE COMENZAR, LEA DETENIDAMENTE LAS INSTRUCCIONES DE ENSAMBLAJE Y SIGALAS PASO A PASO.**

### **CAUTION :**

**1. ADULT SUPERVISION IS REQUIRED DUE TO SMALL PARTS.**

**CARE SHOULD**

**BE TAKEN IN THE UNPACKING AND ASSEMBLY OF THE PRODUCT.**

**2. ASSEMBLE ON SOFT SURFACES TO PREVENT DAMAGE TO THE PRODUCT FINISH.**

**3 . MAKE SURE ALL PARTS ARE INCLUDED BEFORE ASSEMBLY.**

### **PRECAUCION:**

**1. SE REQUIERE SUPERVISION DE UN ADULTO DEBIDO A LA EXISTENCIA DE PIEZAS PEQUENAS. TENGA CUIDADO AL DESEMBALAR Y ENSAMBLAR EL PRODUCTO.**

**2. ENSAMBLELO SOBRE SUPERFICIES SUAVES PARA EVITAR DANOS EN EL ACABADO.**

**3. ASEGURESE DE QUE ESTEN TODAS LAS PIEZAS ANTES DE ENSAMBLARLO.**

**ANTES DE COMENZAR, POR FAVOR LEA CUIDADOSAMENTE LAS INSTRUCCIONES DE MONTAJE SEGUIRLAS PASO A PASO.**

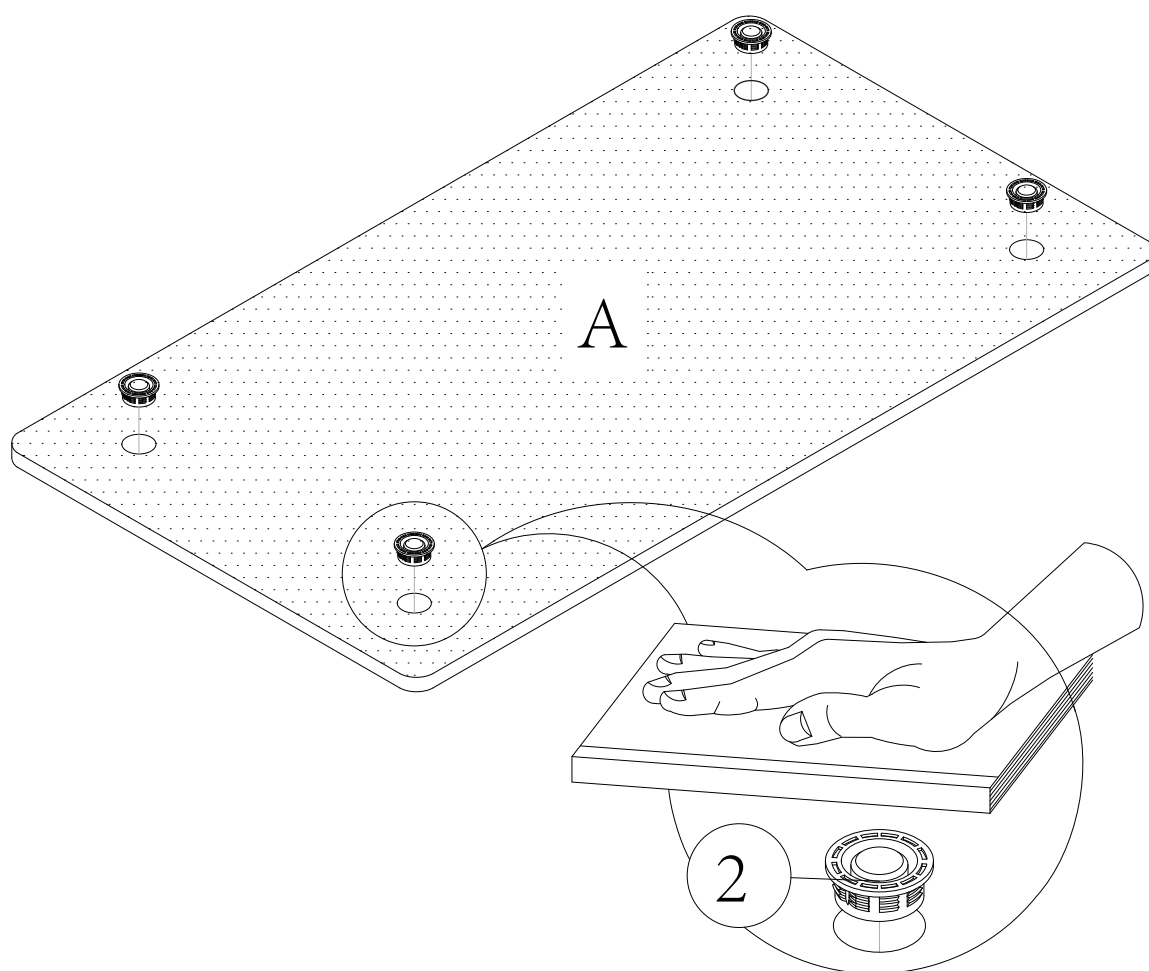
**STEP 1**

**INSTALL INSERT CAP (2) INTO TOP PANEL (A), PUSH DOWN FIRMLY.**

**PASO 1**

**INSTALE LAS TAPA CON ROSCA INSERTABLE (2)**

**EN PANEL SUPERIOR (A), PRESIONE FIRMEMENTE HACIA ABAJO.**

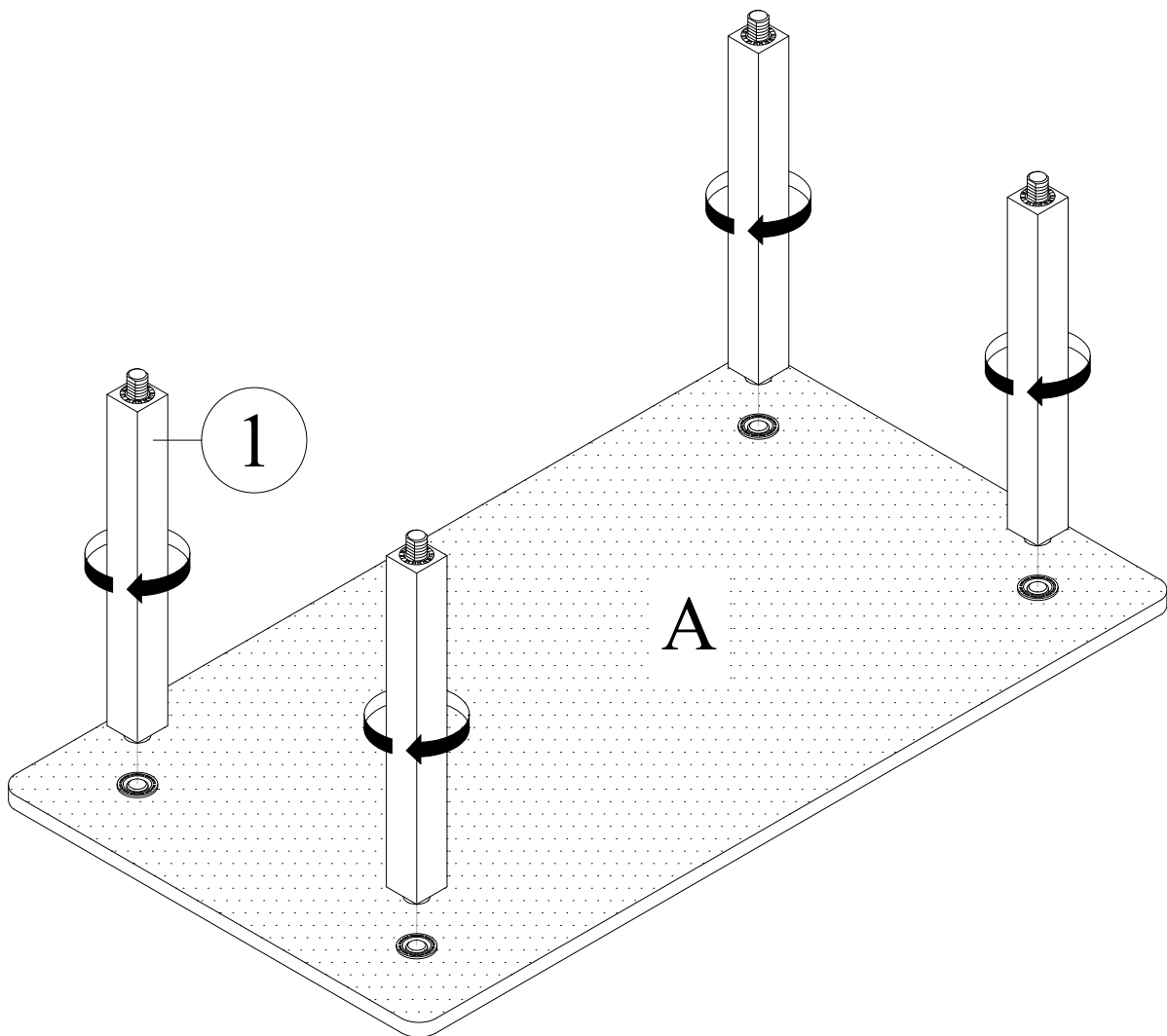


**STEP 2**

**ATTACH LONG SQUARE TUBE (1) TO TOP PANEL (A) AND TIGHTEN IT.**

**PASO 2**

**FIJE LOS TUBOS CUADRADOS LARGOS (1) AL PANEL SUPERIOR (A) Y APRIÉTELO.**

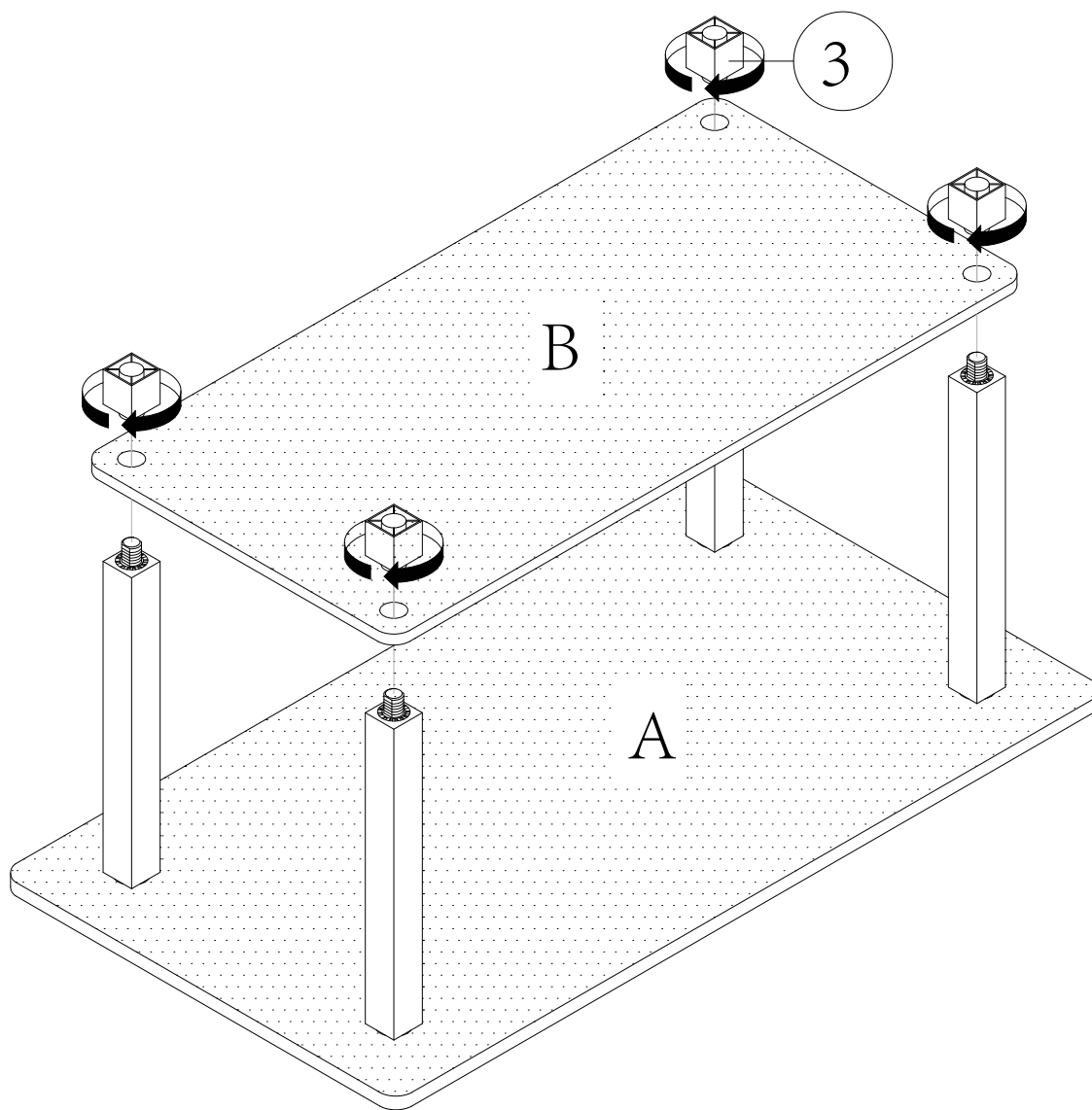


**STEP 3**

**ATTACH SQUARE LEG (3) TO PANEL(B) AND TIGHTEN IT.**

**PASO 3**

**FIJE LA PATA CUADRADO (3) AL PANEL (B) Y APRIÉTELO.**



**STEP 4**  
**FINISHED VIEW**

**PASO 4**  
**VISTA TERMINADA**

