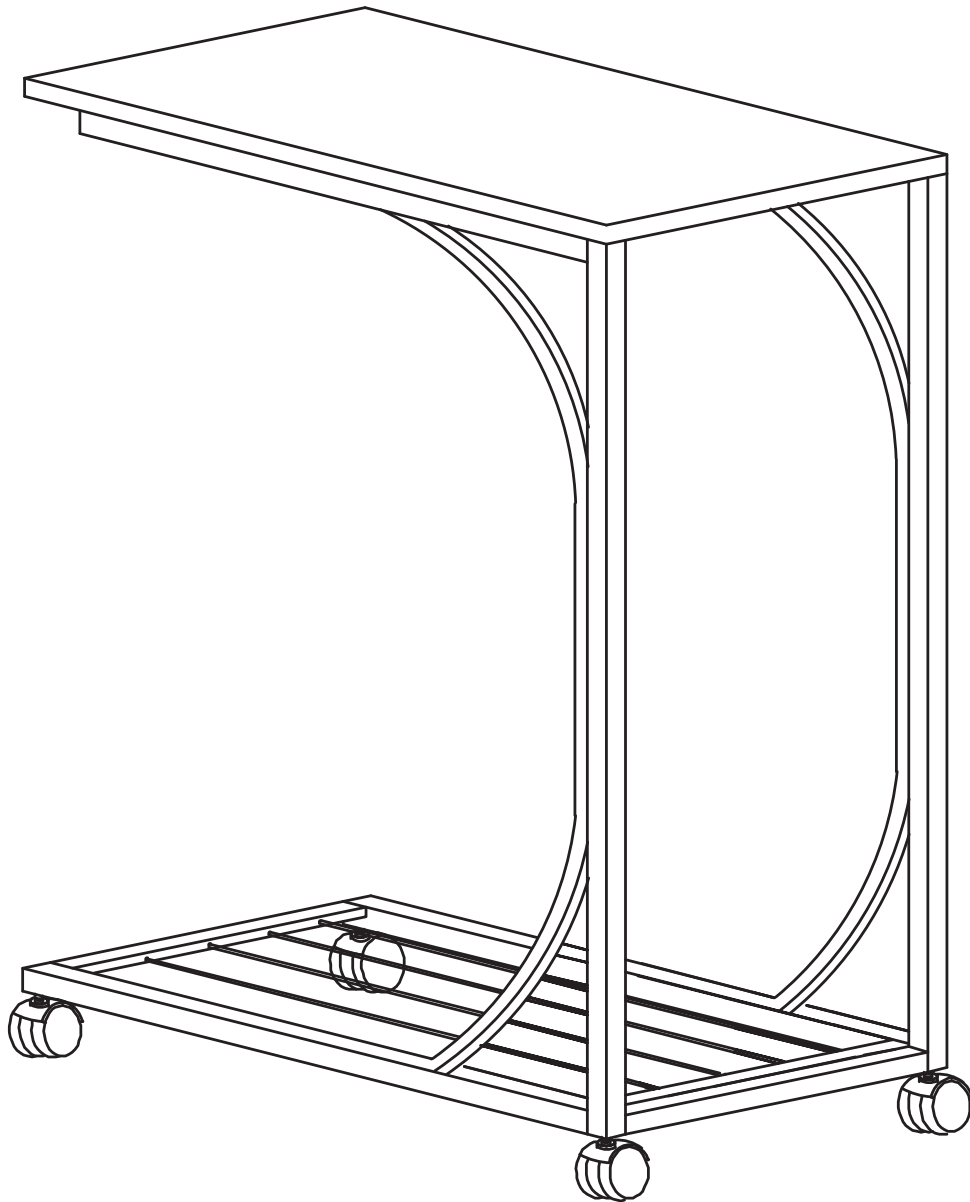






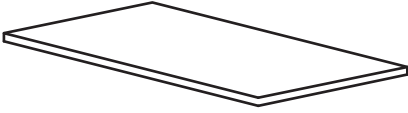


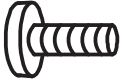


fourstargroup



**MODEL: 11224575VB / MODELO: 11224575VB**

**SOFA TABLE**  
**SOFA MESA**

# PARTS AND HARDWARE LISTA DE PARTES Y ACCESORIOS

NO	HARDWARE LIST LISTA DE HARDWARE	QTY CNT
A	<b>LEG FRAMES</b> <b>MARCO CON PATA</b> 	<b>2 PCS</b> <b>2 PZS</b>
B	<b>WIRE SHELF</b> <b>ESTANTE DE CABLE</b> 	<b>1 PC</b> <b>1 PZ</b>
C	<b>TOP PANEL</b> <b>PANEL SUPERIOR</b> 	<b>1 PC</b> <b>1 PZ</b>
D	<b>LOCKING CASTER</b> <b>RUEDAS CON TRABAS</b> 	<b>2 PCS</b> <b>2 PZS</b>
E	<b>CASTER</b> <b>RUEDAS</b> 	<b>2 PCS</b> <b>2 PZS</b>
F	<b>BOLT</b> <b>PERNO</b>  <b>BOH: 25MM</b>	<b>8 PCS</b> <b>8 PZS</b>
G	<b>ALLEN WRENCH</b> <b>LLAVE ALLEN</b> 	<b>1 PC</b> <b>1 PZ</b>
H	<b>WRENCH</b> <b>LLAVE</b> 	<b>1 PC</b> <b>1 PZ</b>

# ASSEMBLY INSTRUCTIONS INSTRUCCIONES DE ASAMBLE

## CAUTION:

1. READ THIS INSTRUCTION MANUAL BEFORE YOU ASSEMBLE.
2. ASSEMBLE ON SOFT SURFACE TO PREVENT DAMAGE TO FINISH OF PRODUCT.

## PRECAUCION:

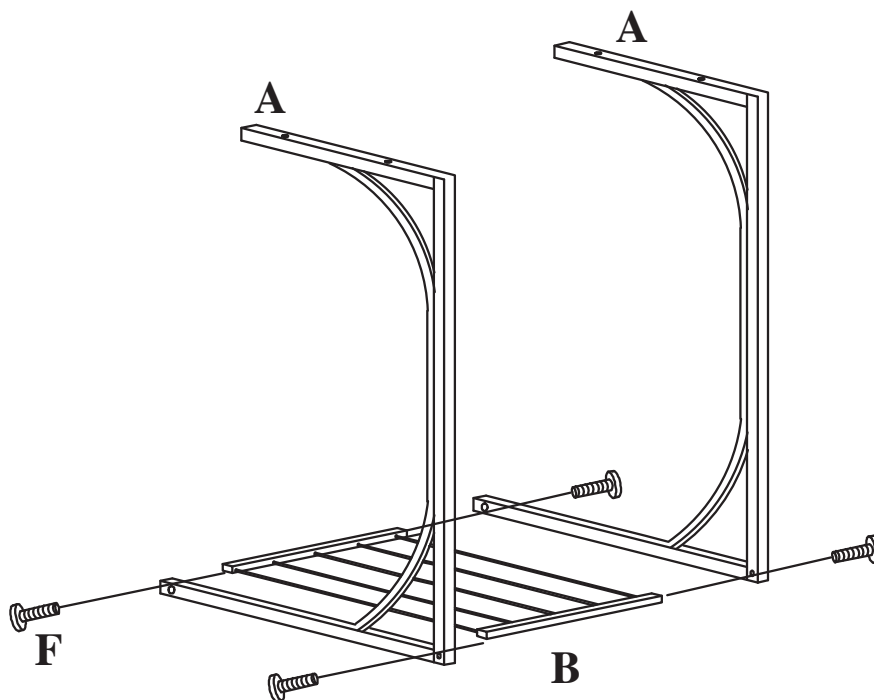
1. LEA ESTE MANUAL DE INSTRUCCIONES ANTES DE ARMAR.
2. ARME ESTE PRODUCTO EN UNA SUPERFICIE BLANDA, PARA PREVENIR DAÑOS AL TERMINADO DE ESTE PRODUCTO.

## STEP 1

ATTACHED WIRE SHELF (B) TO LEG FRAMES (A) USING BOLTS (F) WITH PROVIDED ALLEN WRENCH (G) AS SHOWN.  
\* DO NOT TIGHTEN THE BOLTS AT THIS TIME.

## PASO 1

ADJUNTE EL ESTANTE DE CABLE (B) A LOS MARCO CON PATAS (A) USANDO LOS PERNOS (F) CON LA LLAVE ALLEN (G) PROVEÍDA COMO SE MUESTRA.  
\* NO AJUSTE LOS PERNOS EN ESTE MOMENTO.



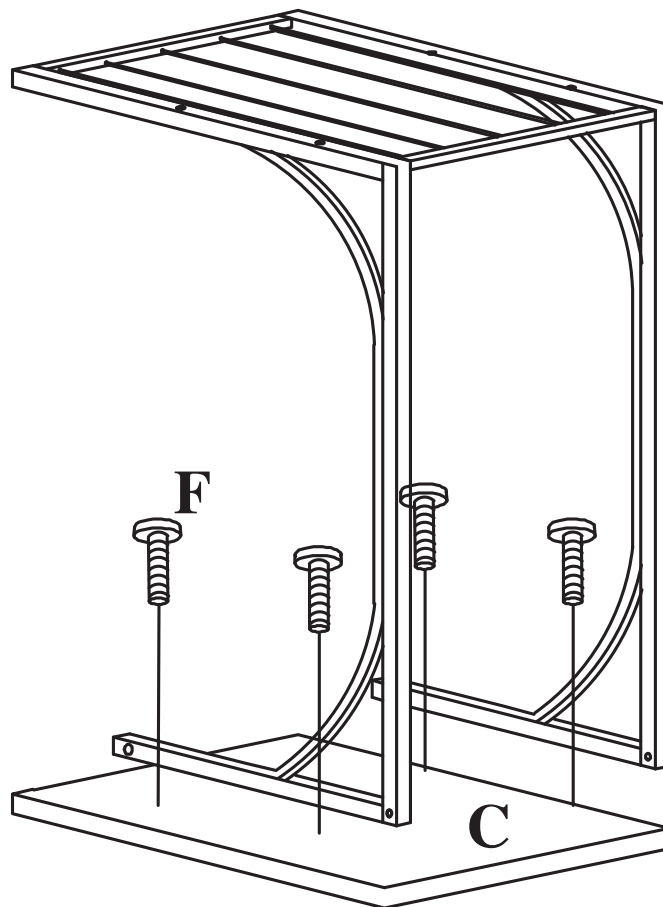
**DON'T TIGHTEN ALL BOLTS.  
NO AJUSTE LOS PERNOS**

**STEP 2**

**ATTACHED LEG FRAMES (A) TO TOP PANEL (C) USING BOLTS (F) AS SHOWN.**

**PASO 2**

**ADJUNTE LOS MARCOS CON PATA (A) AL PANEL SUPERIOR (C) UTILIZANDO PERNOS (F) COMO SE MUESTRA.**



### STEP 3

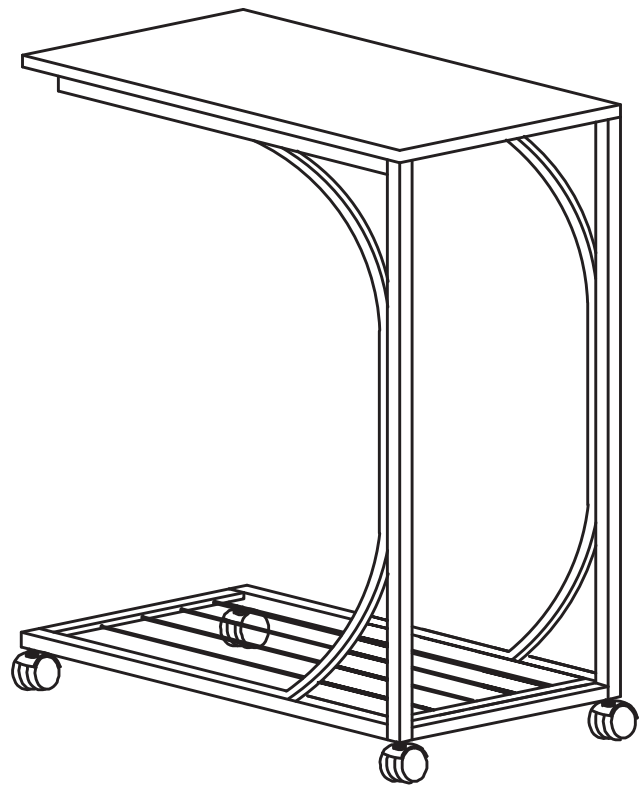
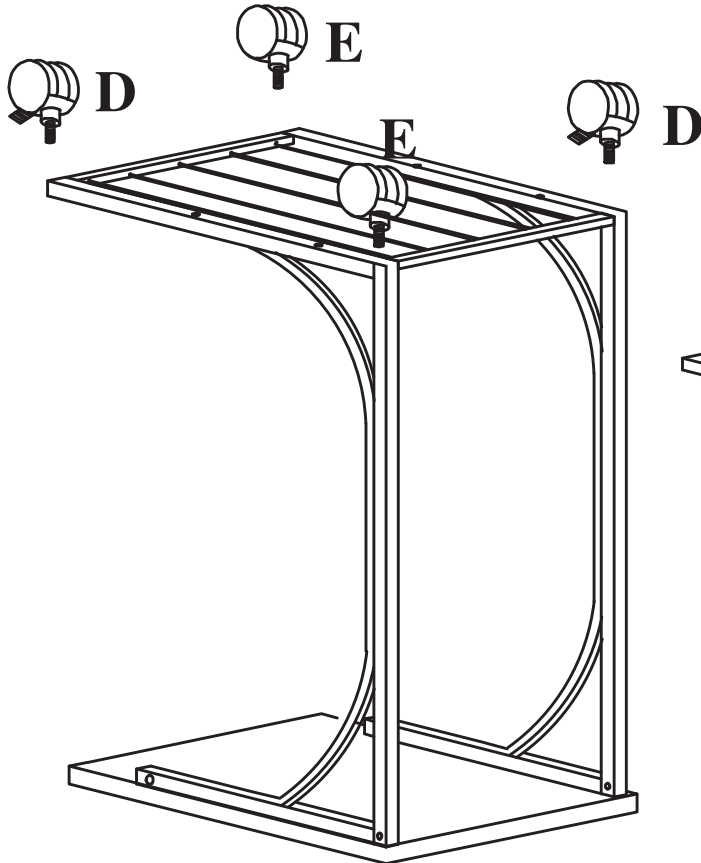
**ATTACHED LOCKING CASTERS (D) AND CASTERS (E) TO THE LEG FRAME USING WRENCH (H) AS SHOWN.**

**\* TIGHTEN ALL THE BOLTS AT THIS TIME.**

### PASO 3

**ADJUNTE RUEDAS CON TRABA (D) Y RUEDAS (E) AL MARCO CON PATA USANDO LA LLAVE (H) COMO SE MUESTRA.**

**\* AJUSTE LOS PERNOS EN ESTE MOMENTO.**



**CAUTION: MAXIMUM LOADING CAPACITY IS 20LBS.  
CAPACIDAD DE CARGA MÁXIMA ES DE 20 LBS.**

Do you have any questions? Missing small parts or hardware?  
If you need assistance with the assembly of your SOFA TABLE  
please e-mail our Customer Service Department at:  
support@fourstari.com or call us at (508) 473-7688 or (800) 639-3803  
Please include the following information in your email:

- Where item was purchased
- Item, model, style or SKU number listed on instructions or box
- Part number, description of the part and quantity needed

This information will help us get the proper part to you faster

¿Tiene alguna pregunta? ¿Faltan piezas o accesorios pequeños?  
Si necesita ayuda para ensamblar su SOFA MESA envíenos un  
correo electrónico a nuestro Departamento de atención al cliente:  
ayuda@fourstari.com o llámenos al (508) 473-7688 o al (800)  
639-3803  
Incluya la siguiente información en el correo electrónico:

- Dónde compró el producto
- El número de artículo, SKU, estilo, modelo o producto que aparece en las instrucciones o la caja
- El número y descripción de la pieza y la cantidad que necesita

Esta información nos ayudará a enviarle la pieza correcta con mayor rapidez