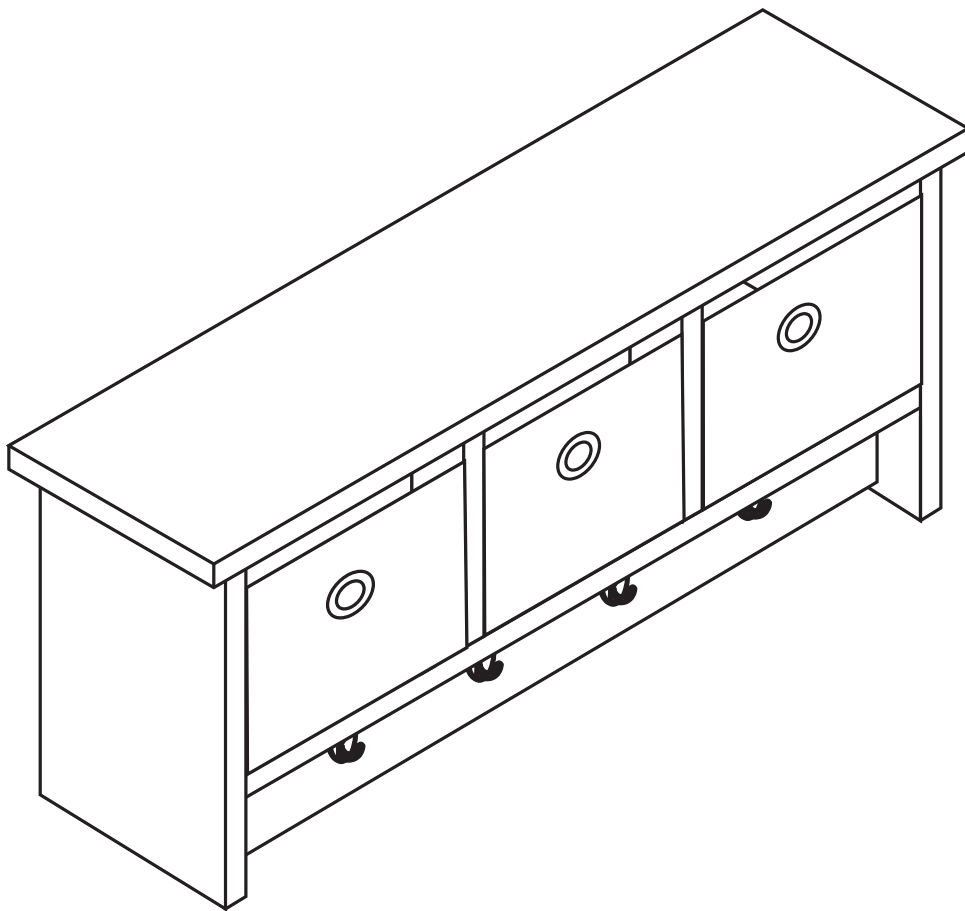




fourstargroup









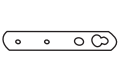

MODEL: 11224552F / MODELO: 11224552F

**WOODEN WALL STORAGE CABINET
WITH 3 BINS AND 4 HOOKS**

**CABINETE DE ALMACENAMIENTO DE
MADERA CON 3 CAJONES
Y 4 GANCHOS**

PARTS LIST

PARTES Y ACCESORIOS

NO	PARTS LIST / LISTA DE PARTES	QTY CNT
A	LEFT SIDE PANEL PANEL LATERAL IZQUIERDO 	1 PC 1 PZ
B	RIGHT SIDE PANEL PANEL LATERAL DERECHO 	1 PC 1 PZ
C	MIDDLE BAR BARRA MEDIA 	2 PCS 2 PZS
D	CROSS BAR TRAVESAÑO 	1 PC 1 PZ
E	MIDDLE PANEL PANEL MEDIO 	1 PC 1 PZ
F	BACK PANEL PANEL TRASERO 	1 PC 1 PZ
G	TOP PANEL PANEL SUPERIOR 	1 PC 1 PZ
H	BIN CAJON 	3 PCS 3 PZS
a	BOLT PERNO 	4 PCS 4 PZS
b	CAM LOCK LEVA CON TRABA 	4 PCS 4 PZS
c	WOODEN DOWEL CLAVIJA DE MADERA 	22 PCS 22 PZS
d	METAL HOOK GANCHO DE METAL 	4 PCS 4 PZS
e	SMALL SCREW TORNILLO CORTO 	18 PCS 18 PZS
f	METAL SHEET LAMINA DE METAL 	2 PCS 2 PZS
g	WALL PLUG TARUGO DE PARED 	2 PCS 2 PZS
h	LARGE SCREW TORNILLO LARGO 	2 PCS 2 PZS

ASSEMBLY INSTRUCTIONS

INSTRUCCIONES DE ASAMBLEA

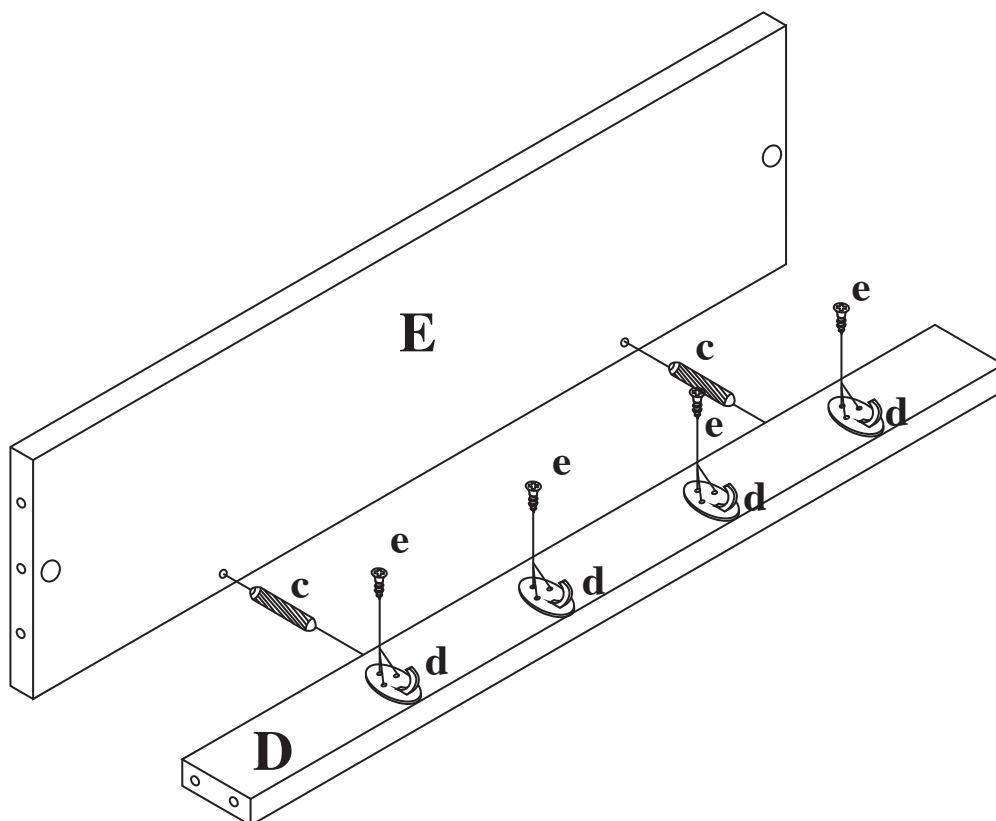
BEFORE BEGINNING, PLEASE REVIEW ASSEMBLY INSTRUCTIONS CAREFULLY. FOLLOW THEM STEP BY STEP.

ANTES DE INICIAR, LEA DETENIDAMENTE LAS INSTRUCCIONES DE ASAMBLEA Y SIGALAS PASO A PASO.

STEP 1-1 / PASO 1-1

ATTACH METAL HOOKS (d) TO CROSS BAR (D) USING SMALL SCREWS (e), AND THEN ATTACH CROSS BAR (D) TO MIDDLE PANEL (E).

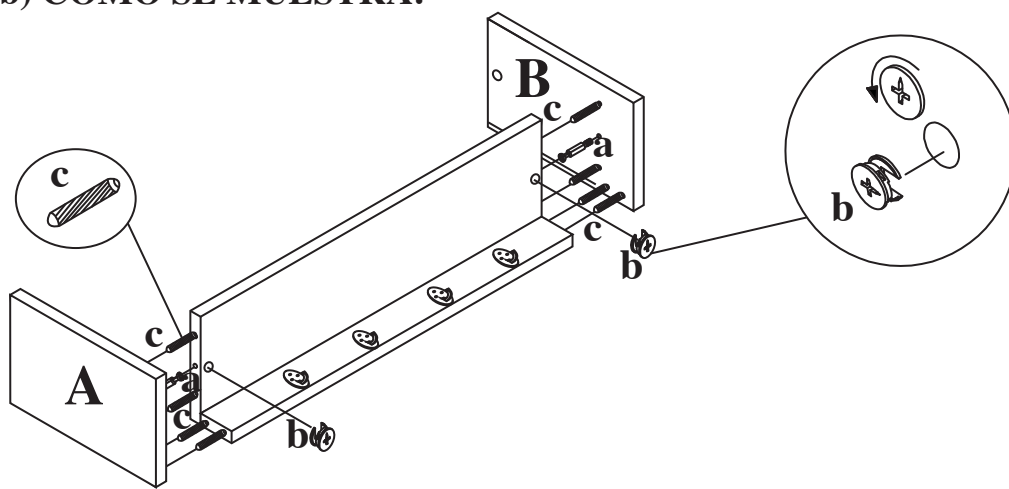
ADJUNTE LOS GANCHOS METÁLICOS (d) A LOS TRAVESAÑOS (D) USANDO LOS TORNILLOS CORTOS (e), Y LUEGO ADJUNTE PARTE (D) AL PANEL MEDIO (E).



STEP 1-2 / PASO 1-2

FIX BOLTS (a) AND WOODEN DOWELS (c) INTO LEFT SIDE PANEL (A) AND RIGHT SIDE PANEL (B), AND THEN ATTACH LEFT SIDE PANEL (A) AND RIGHT SIDE PANEL (B) TO FINISHED STEP 1-1 USING CAM LOCKS (b) AS SHOWN.

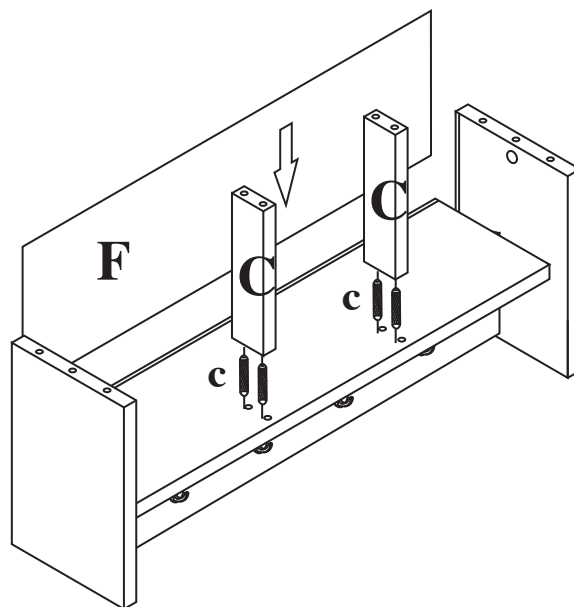
COLOQUE LOS PERNOS (a) Y LAS CLAVIJAS DE MADERA (c) AL PANEL LATERAL IZQUIERDO (A) Y AL PANEL LATERAL DERECHO (B), LUEGO ADJUNTE EL PANEL LATERAL IZQUIERDO (A) AL PANEL LATERAL DERECHO (B) AL PASO TERMINADO 1-1 USANDO LAS LEVAS CON TRABAS (b) COMO SE MUESTRA.



STEP 2-1 / PASO 2-1

ATTACH BACK PANEL (F) TO FINISHED STEP 1-2, PUT DOWELS (c) INTO MIDDLE PANEL (E), AND THEN ATTACH MIDDLE BARS (C) TO MIDDLE PANEL (E) AS SHOWN.

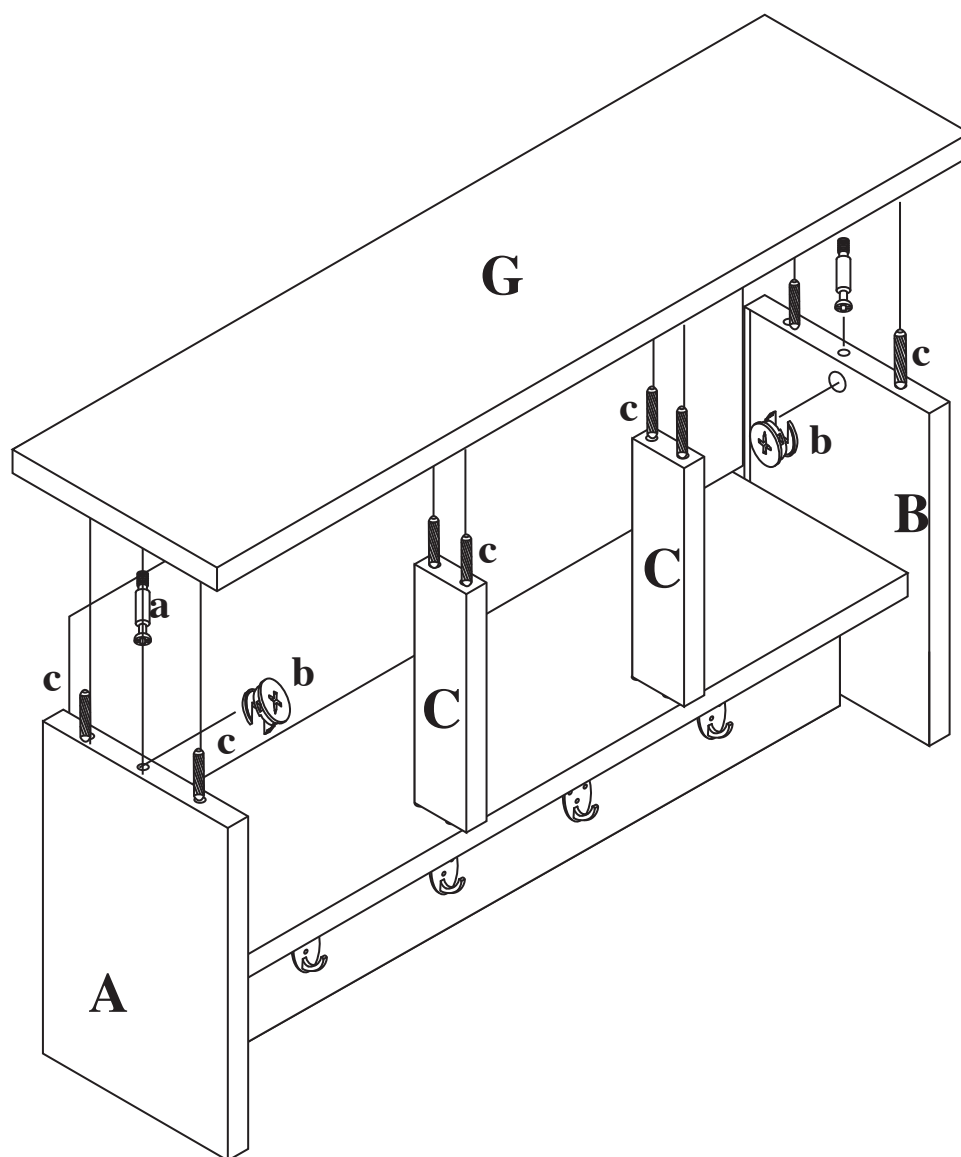
COLOQUE EL PANEL TRASERO (F) AL PASO TERMINADO 1-2, COLOQUE LAS CLAVIJAS (c) EN LOS PNALES MEDIOS (E), Y LUEGO ADJUNTE LAS BARRAS MEDIAS (C) A LA PARTE (E) COMO SE MUESTRA.



STEP 2-2 / PASO 2-2

PUT WOODEN DOWELS (c) INTO LEFT SIDE PANEL (A), MIDDLE BAR (C) AND RIGHT SIDE PANEL (B), FIX BOLTS (a) INTO TOP PANEL (G) AND PUT IT ONTO LEFT SIDE PANEL (A), MIDDLE BAR (C) AND RIGHT SIDE PANEL (B) LOCKING BY CAM LOCKS (b) AS SHOWN.

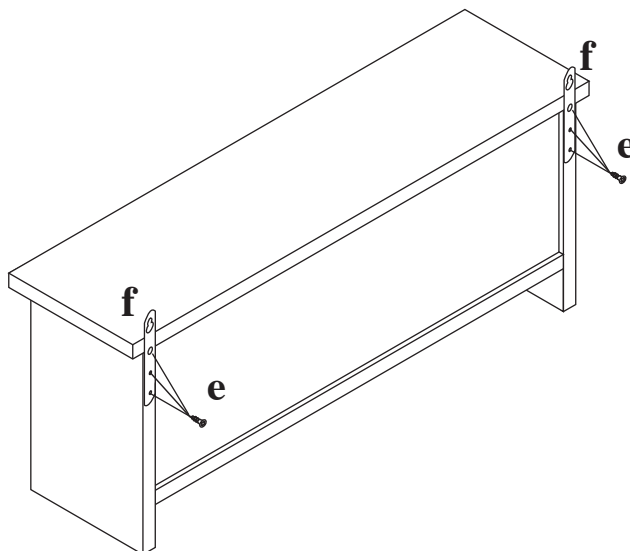
COLOQUE LAS CLAVIJAS DE MADERA (c) EN EL PANEL LATERAL IZQUIERDO (A), BARRAS MEDIAS (C) Y AND PANEL LATERAL DERECHO (B), AJUSTE PERNOS (a) AL PANEL SUPERIOR (G) Y COLOQUELO EN EL PANEL LATERAL IZQUIERDO (A), BARRAS MEDIAS (C) Y PANEL LATERAL DERECHO (B) USANDO LAS LEVAS CON TRABAS (b) COMO SE MUESTRA.



STEP 3-1 / PASO 3-1

ATTACH METAL SHEET (f) TO FINISHED STEP 2-2 USING SMALL SCREWS (e) AS SHOWN.

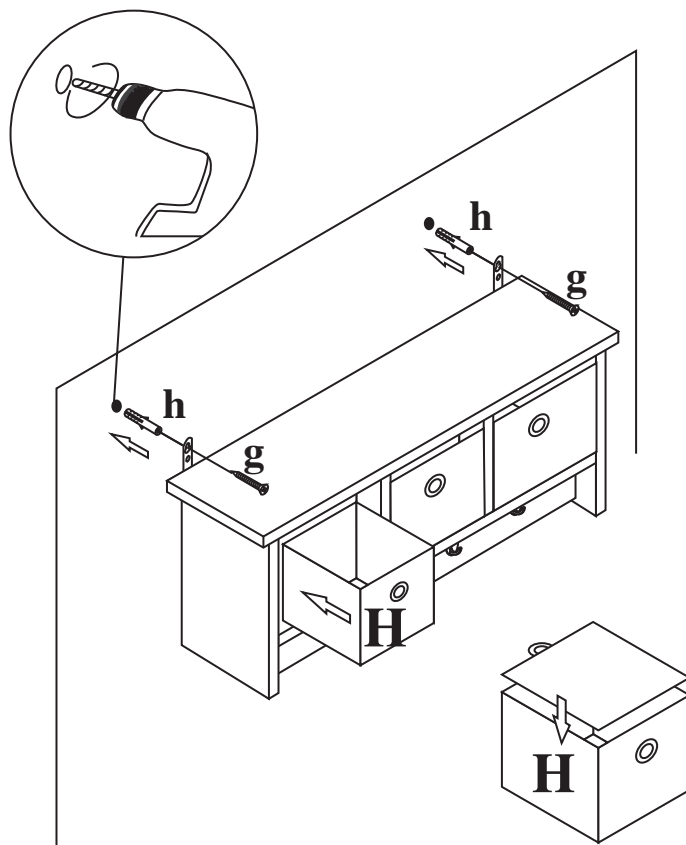
COLOQUE LAS LAMINAS DE METAL (f) AL PASO TERMINADO 2-2 USANDO TORNILLOS CORTOS (e) COMO SE MUESTRA.



STEP 3-2 / PASO 3-2

FIX FINISHED STEP 3-1 FRAME INTO THE WALL USING WALL PLUG (g) AND LARGE SCREW (h) AND PUT PINS (H) INTO SHELVES AS SHOWN.

COLOQUE EL MARCO TERMINADO 3-1 A LA PARED USANDO LOS TARUGOS (g) Y LOS TORNILLOS LARGOS (h) Y COLOQUE LOS CAJONES (H) EN LOS ESTANTES COMO SE MUESTRA.



Do you have any questions? Missing small parts or hardware?
If you need assistance with the assembly of your WOODEN WALL STORAGE CABINET WITH 3 BINS AND 4 HOOKS please e-mail our Customer Service

Department at: support@fourstari.com
or call us at (508) 473-7688 or (800) 639-3803

Please include the following information in your email:

- Where item was purchased
 - Item, model, style or SKU number listed on instructions or box
 - Part number, description of the part and quantity needed
- This information will help us get the proper part to you faster

¿Tiene alguna pregunta? ¿Faltan piezas o accesorios pequeños?
Si necesita ayuda para ensamblar su CABINETE DE ALMACENAMIENTO DE MADERA CON 3 CAJONES Y 4 GANCHOS envíenos un correo electrónico a nuestro

Departamento de atención al cliente: ayuda@fourstari.com
o llámenos al (508) 473-7688 o al (800) 639-3803

Incluya la siguiente información en el correo electrónico:

- Dónde compró el producto
 - El número de artículo, SKU, estilo, modelo o producto que aparece en las instrucciones o la caja
 - El número y descripción de la pieza y la cantidad que necesita
- Esta información nos ayudará a enviarle la pieza correcta con mayor rapidez