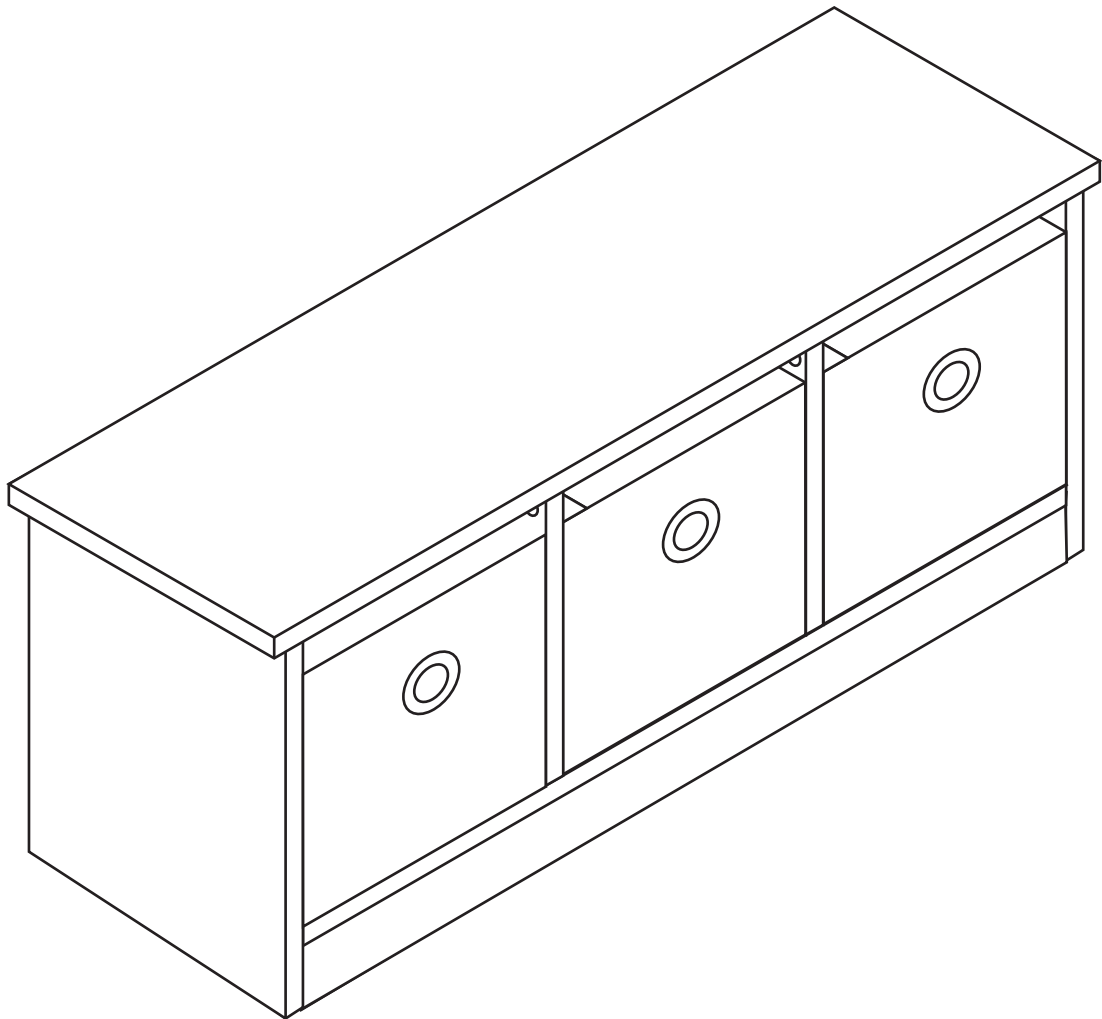




fourstargroup

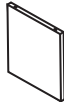



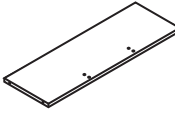
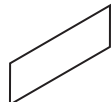
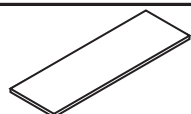
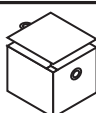






MODEL: 11224551V / MODELO: 11224551V

**WOODEN STORAGE CABINET
WITH 3 BINS**

**CABINETE DE MADERA
CON 3 CAJONES**

PARTS AND HARDWARE LISTA DE PARTES Y HARDWARE

NO	HARDWARE LIST LISTA DE HARDWARE	QTY CNT
A	LEFT SIDE PANEL PANEL LATERAL IZQUIERDO 	1 PC 1 PZ
B	RIGHT SIDE PANEL PANEL LATERAL DERECHO 	1 PC 1 PZ
C	CROSS BAR BARRA TRANSVERSAL 	1 PC 1 PZ
D	MIDDLE BAR BARRAS CENTRALES 	2 PCS 2 PZS
E	BOTTOM PANEL PANEL INFERIOR 	1 PC 1 PZ
F	BACK PANEL PANEL POSTERIOR 	1 PC 1 PZ
G	TOP PANEL PANEL SUPERIOR 	1 PC 1 PZ
H	BIN CAJON DE TELA 	3 PCS 3 PZS
I	BOLT PERNO 	8 PCS 8 PZS
J	CAM LOCK LEVA C/ TRABA 	8 PCS 8 PZS
K	WOODEN DOWEL CLAVIJA DE MADERA 	14 PCS 14 PZ
L	SCREW TORNILLO 	12 PCS 12 PZS

ASSEMBLY INSTRUCTIONS

INSTRUCCIONES DE ENSAMBLAJE

CAUTION :

1. ADULT SUPERVISION IS REQUIRED DUE TO SMALL PARTS. CARE SHOULD BE TAKEN IN THE UNPACKING AND ASSEMBLING OF THIS PRODUCT.
 2. ASSEMBLE ON SOFT SURFACE TO PREVENT DAMAGE TO THE PRODUCT FINISH.
 3. MAKE SURE ALL PARTS ARE INCLUDED BEFORE ASSEMBLING.
- BEFORE YOU BEGIN, PLEASE READ ASSEMBLY INSTRUCTIONS CAREFULLY. FOLLOW STEP BY STEP.

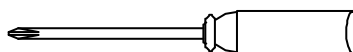
PRECAUCIÓN:

1. SE REQUIERE LA SUPERVISION DE UN ADULTO DEBIDO A LA EXISTENCIA DE PIEZAS PEQUEÑAS. DEBE TENER CUIDADO AL DESEMPACAR Y EN EL MONTAJE DE ESTE PRODUCTO.
2. ENSAMBLELO SOBRE SUPERFICIES SUAVES PARA EVITAR DAÑAR EL ACABADO DEL PRODUCTO.
3. ASEGURESE DE QUE ESTÉN TODAS LAS PIEZAS ANTES DEL MONTAJE. ANTES DE COMENZAR, POR FAVOR LEA CUIDADOSAMENTE LAS INSTRUCCIONES DE MONTAJE. SEGUIRLAS PASO A PASO.

ASSEMBLY TOOLS REQUIRED

SCREWDRIVER

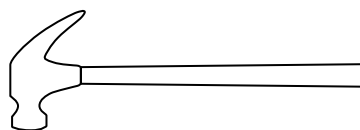
HAMMER



HERRAMINETAS DE MONTAJE REQUERIDOS

DESTORNILLADOR

MARTILLO



STEP 1

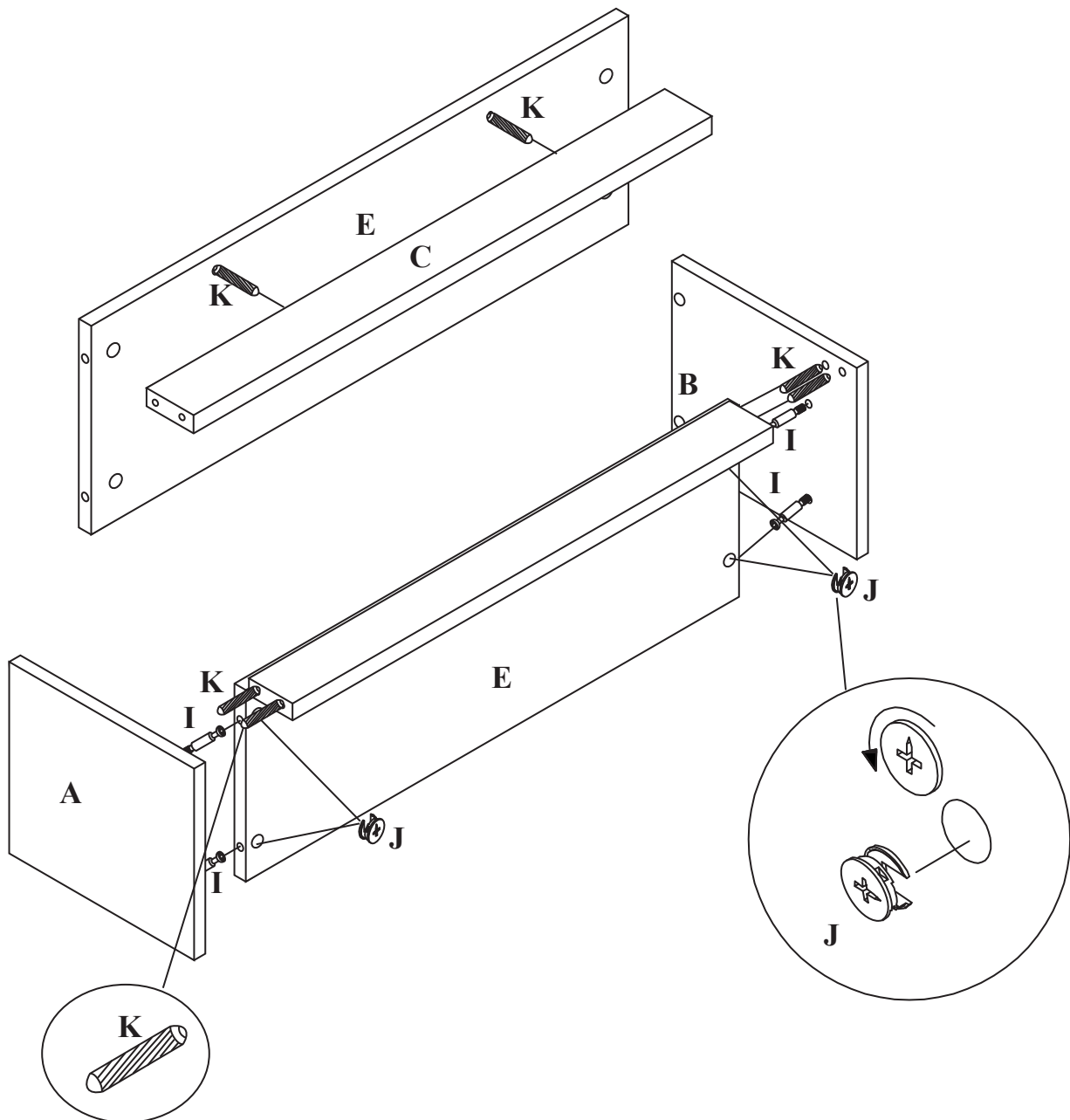
STEP 1.1 ATTACH CROSS BAR (C) TO BOTTOM PANEL (E) USING WOODEN DOWELS (K) AS SHOWN.

STEP 1.2 ATTACH LEFT SIDE PANEL (A) AND RIGHT SIDE PANEL (B) TO THE FINISHED STEP 1.1 USING BOLTS (I), CAM LOCKS (J) AND WOODEN DOWELS (K) AS SHOWN.

PASO 1

PASO 1.1 FIJE LA BARRA TRANSVERSAL (C) AL PANEL INFERIOR (E) UTILIZANDO ESPIGAS DE MADERA (K) COMO SE MUESTRA.

PASO 1.2 UNA EL PANEL LATERAL IZQUIERDO (A) Y EL PANEL LATERAL DERECHO (B) AL PASO TERMINADO 1.1 USANDO LOS PERNOS (I), LEVA CON TRABA (J) Y CLAVIJAS DE MADERA (K) COMO SE MUESTRA.



STEP 2

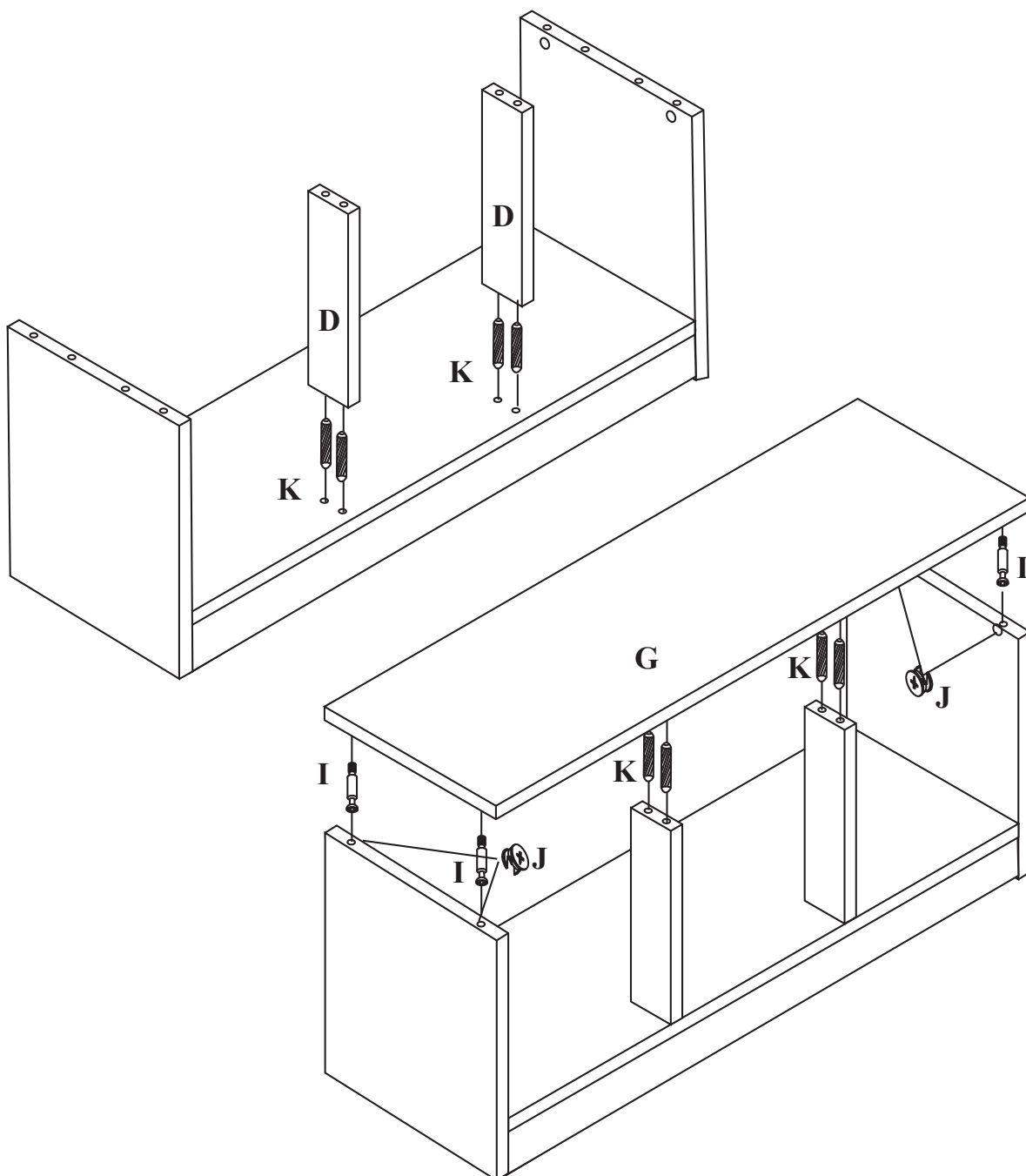
STEP 2.1 ATTACH MIDDLE BARS (D) TO BOTTOM PANEL (E) USING WOODEN DOWELS (K) AS SHOWN.

STEP 2.2 ATTACH TOP PANEL (G) TO THE FINISHED STEP 2.1 USING BOLTS (I), CAM LOCKS (J) AND WOODEN DOWELS(K) AS SHOWN.

PASO 2

PASO 2.1 ADJUNTAR BARRAS CENTRALES (D) AL PANEL INFERIOR (E) CON CLAVIJAS DE MADERA (K) COMO SE MUESTRA.

PASO 2.2 UNA EL PANEL SUPERIOR (G) AL PASO TERMINADO 2.1 USANDO PERNOS (I), LEVA CON TRABA (J) Y CLAVIJAS DE MADERA (K) COMO SE MUESTRA.

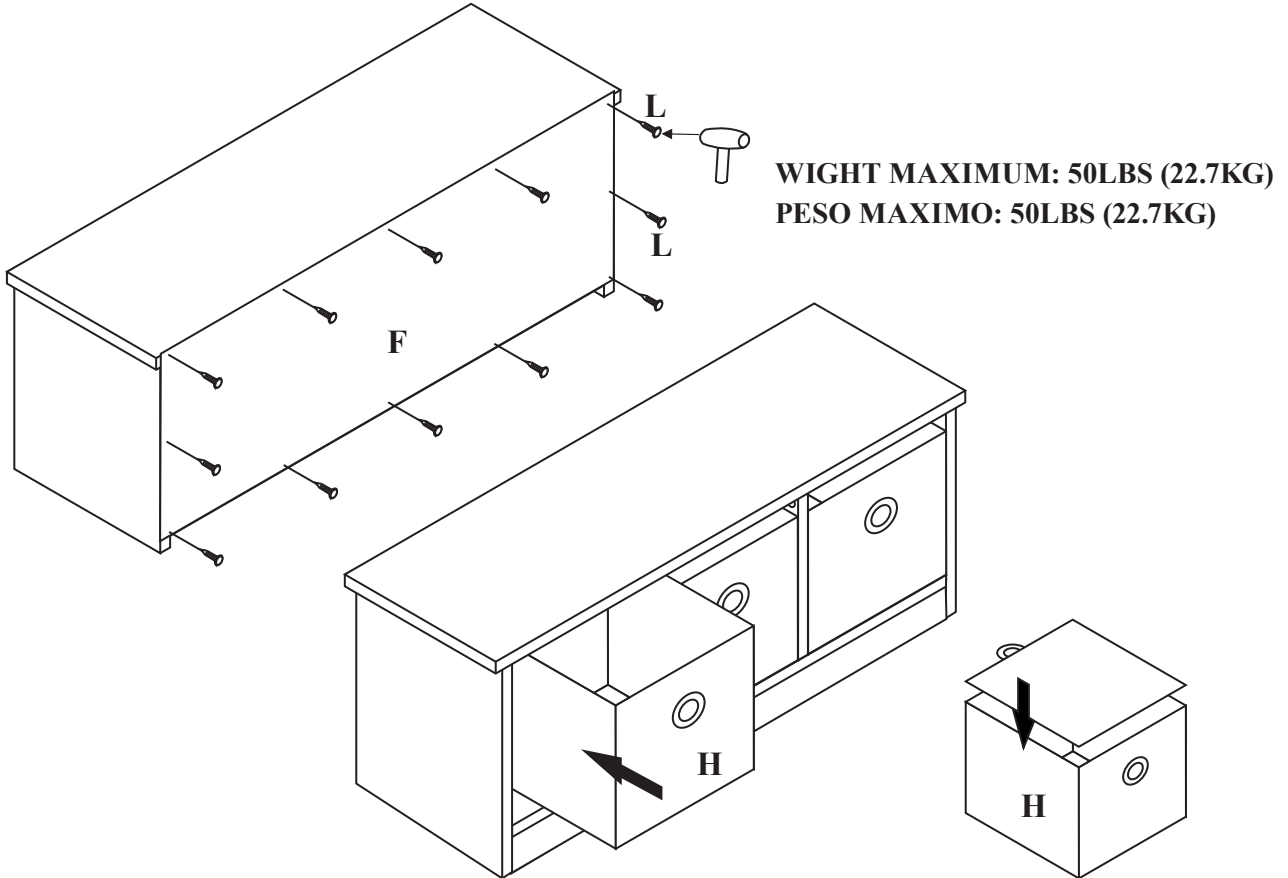


STEP 3

ATTACH BACK PANEL (F) TO THE FINISHED STEP 3 USING SCREWS (L) AND PUT BINS (H) INTO SHELVES AS SHOWN.

PASO 3

FIJE EL PANEL POSTERIOR (F) AL PASO TERMINADO 3 MEDIANTE TORNILLOS (L) Y PONER CAJONES DE TELA (H) EN LOS ESTANTES COMO SE MUESTRA.



This unit is intended for use only with the products and maximum weights indicated. Use with other products or products heavier than the maximum weights indicated may result in instability causing possible injury. Furniture can tip over or break if improperly moved. Have a friend help to lift and carry the unit to it's new location.

Esta unidad está destinada sólo para su uso con los productos y pesos máximos indicados. Si usted utilice esta mesa con otros productos o de los productos más pesados que el peso máximo indicado, puede causar inestabilidad y puede dar lugar a posibles lesiones. La mesa puede volcarse o romperse si es trasladada indebidamente. Se sugiere tener un amigo para que le ayude a levantar y transportar la mesa a su nueva ubicación.

Do you have any questions? Missing small parts or hardware? If you need assistance with the assembly of your WOODEN STORAGE CABINET WITH 3 BINS please e-mail our Customer Service Department at: support@fourstari.com or call us at (800) 639-3803 or (508) 473-7688 if calling locally from Massachusetts area. Please include the following information in your email: • Where item was purchased • Item, model, style or SKU number listed on instructions or box • Part number, description of the part and quantity needed. This information will help us get the proper part to you faster.

¿Tiene alguna pregunta? ¿Faltan piezas o accesorios pequeños? Si necesita ayuda para ensamblar su CABINETE DE MADERA CON 3 CAJONES envíenos un correo electrónico a nuestro Departamento de atención al cliente: ayuda@fourstari.com o llámenos al (800) 639-3803 o (508) 473-7688 si llama desde la zona de Massachusetts. Incluya la siguiente información en el correo electrónico: • Dónde compró el producto • El número de artículo, SKU, estilo, modelo o producto que aparece en las instrucciones o la caja • El número y descripción de la pieza y la cantidad que necesita. Esta información nos ayudará a enviarle la pieza correcta con mayor rapidez.