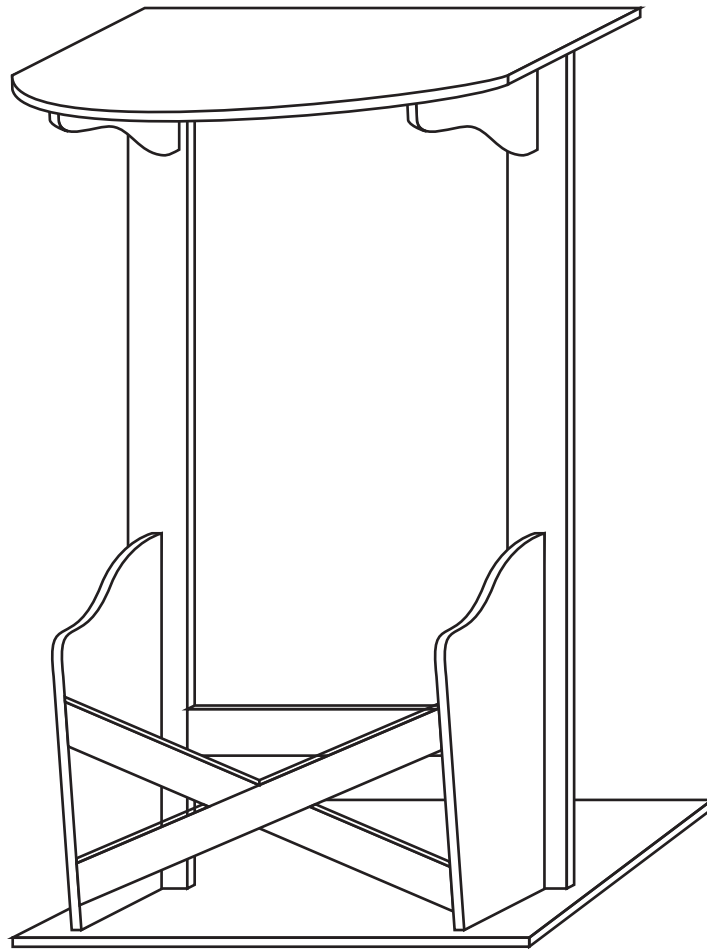




fourstargroup




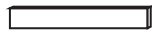




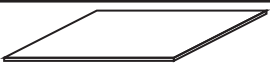
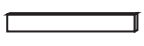

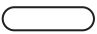




MODEL: 11224545V / MODELO: 11224545V

WOODEN MAGAZINE TABLE
MESA REVISTERO DE
MADERA

PARTS AND HARDWARE

LISTA DE PARTES Y HARDWARE

NO	HARDWARE LIST LISTA DE HARDWARE	QTY CNT
A	LEFT BACK SIDE PANEL PANEL LATERAL IZQUIERDO TRASERO 	1 PC 1 PZ
B	RIGHT BACK SIDE PANEL PANEL DEL LADO DERECHO TRASERO 	1 PC 1 PZ
C	SUPPORTS SOPORTES 	2 PCS 2 PZS
D	CROSS BAR BARRA TRANSVERSAL INFERIOR 	1 PC 1 PZ
E	X BAR BARRA DE X 	1 PC 1 PZ
F	LEFT FRONT SIDE PANEL PANEL IZQUIERDO FRONTAL 	1 PC 1 PZ
G	RIGHT FRONT SIDE PANEL PANEL LATERAL DERECHO DELANTERO 	1 PC 1 PZ
H	TOP PANEL PANEL SUPERIOR 	1 PC 1 PZ
I	BOTTOM PANEL PANEL INFERIOR 	1 PC 1 PZ
J	TOP CROSS BAR BARRA TRANSVERSAL SUPERIOR 	1 PC 1 PZ
K	LARGE SCREW TORNILLOS GRANDES 	16 PCS 16 PZS
L	WOOD DOWEL CLAVIJAS DE MADERA 	4 PCS 4 PZS
M	MIDDLE SCREW TORNILLO MEDIO 	4 PCS 4 PZS
N	SMALL CREW TORNILLOS PEQUEÑOS 	2 PCS 2 PZS

ASSEMBLY INSTRUCTIONS

INSTRUCCIONES DE ENSAMBLAJE

CAUTION :

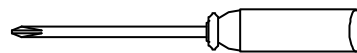
1. ADULT SUPERVISION IS REQUIRED DUE TO SMALL PARTS. CARE SHOULD BE TAKEN IN THE UNPACKING AND ASSEMBLING OF THIS PRODUCT.
 2. ASSEMBLE ON SOFT SURFACE TO PREVENT DAMAGE TO THE PRODUCT FINISH.
 3. MAKE SURE ALL PARTS ARE INCLUDED BEFORE ASSEMBLING.
- BEFORE YOU BEGIN, PLEASE READ ASSEMBLY INSTRUCTIONS CAREFULLY. FOLLOW STEP BY STEP.

PRECAUCIÓN:

1. SE REQUIERE LA SUPERVISION DE UN ADULTO DEBIDO A LA EXISTENCIA DE PIEZAS PEQUEÑAS. DEBE TENER CUIDADO AL DESEMPACAR Y EN EL MONTAJE DE ESTE PRODUCTO.
2. ENSAMBLELO SOBRE SUPERFICIES SUAVES PARA EVITAR DAÑAR EL ACABADO DEL PRODUCTO.
3. ASEGURESE DE QUE ESTÉN TODAS LAS PIEZAS ANTES DEL MONTAJE. ANTES DE COMENZAR, POR FAVOR LEA CUIDADOSAMENTE LAS INSTRUCCIONES DE MONTAJE. SEGUIRLAS PASO A PASO.

ASSEMBLY TOOLS REQUIRED
SCREWDRIVER

HERRAMINETAS DE MONTAJE REQUERIDOS
DESTORNILLADOR

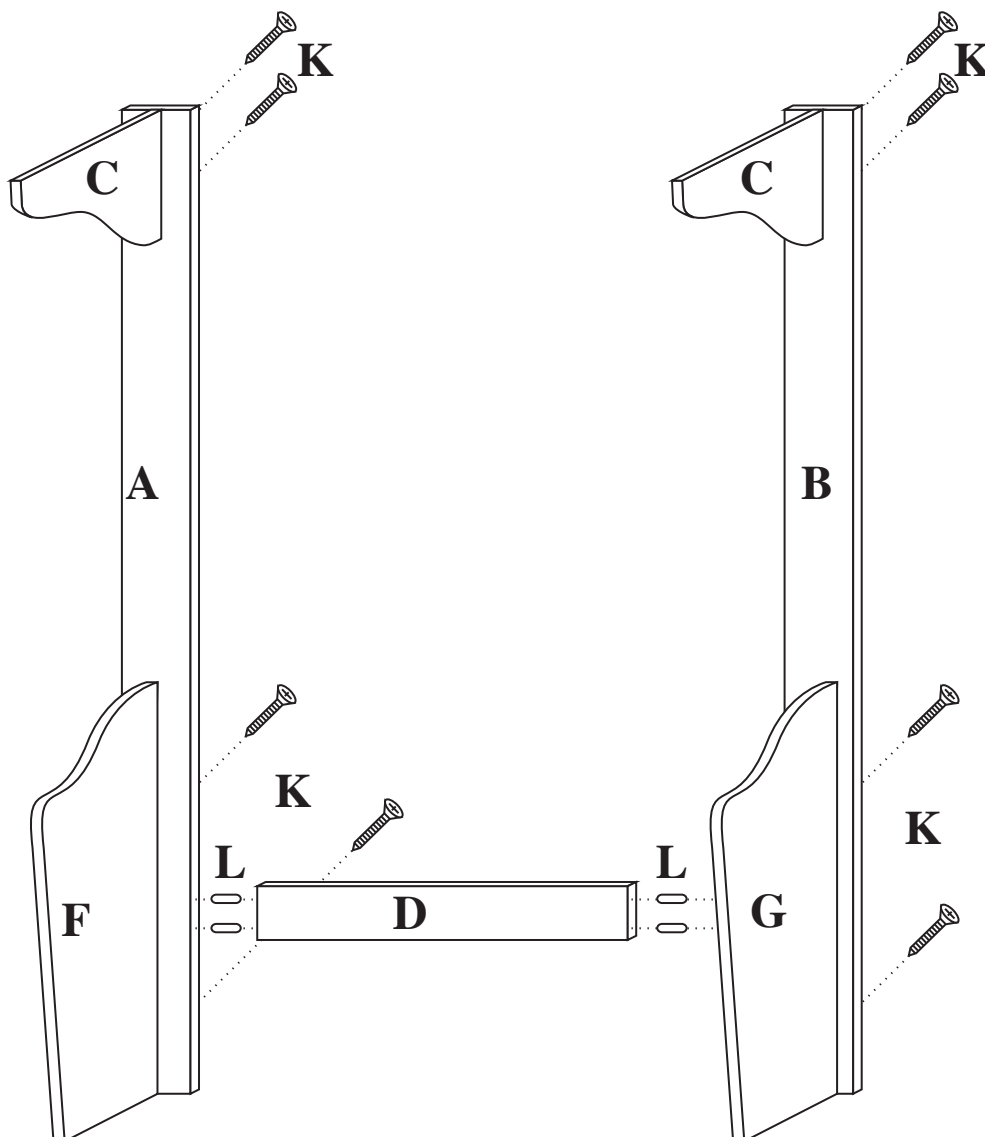


STEP 1

ATTACH LEFT FRONT SIDE PANEL (F) AND RIGHT FRONT SIDE PANEL (G) TO LEFT BACK SIDE PANEL (A) AND RIGHT BACK SIDE PANEL (B) USING LARGE SCREWS (K), ATTACH SUPPORTS (C) TO LEFT BACK SIDE PANEL (A) AND RIGHT BACK SIDE PANEL (B) USING SCREWS (K); THEN ATTACH BOTTOM CROSS BAR (D) TO LEFT BACK SIDE PANEL (A) AND RIGHT BACK SIDE PANEL (B) USING WOOD DOWELS (L) AS SHOWN.

PASO 1

UNA EL PANEL IZQUIERDO FRONTAL (F) Y EL PANEL LATERAL DERECHO DELANTERO (G) AL PANEL LATERAL IZQUIERDO TRASERO (A) Y EL PANEL DEL LADO DERECHO TRASERO (B) MEDIANTE LOS TORNILLOS GRANDES (K), FIJE LOS SOPORTES (C) AL PANEL DEL LADO IZQUIERDO POSTERIOR (A) Y LATERAL DERECHO DEL PANEL LATERAL (B) CON LOS TORNILLOS (K), Y LUEGO, COLOQUE LA BARRA TRANSVERSAL INFERIOR (D) AL PANEL LATERAL IZQUIERDO TRASERO (A) Y LATERAL DERECHO DEL PANEL LATERAL (B) UTILIZANDO LAS CLAVIJAS DE MADERA (L) COMO SE MUESTRA.



STEP 2

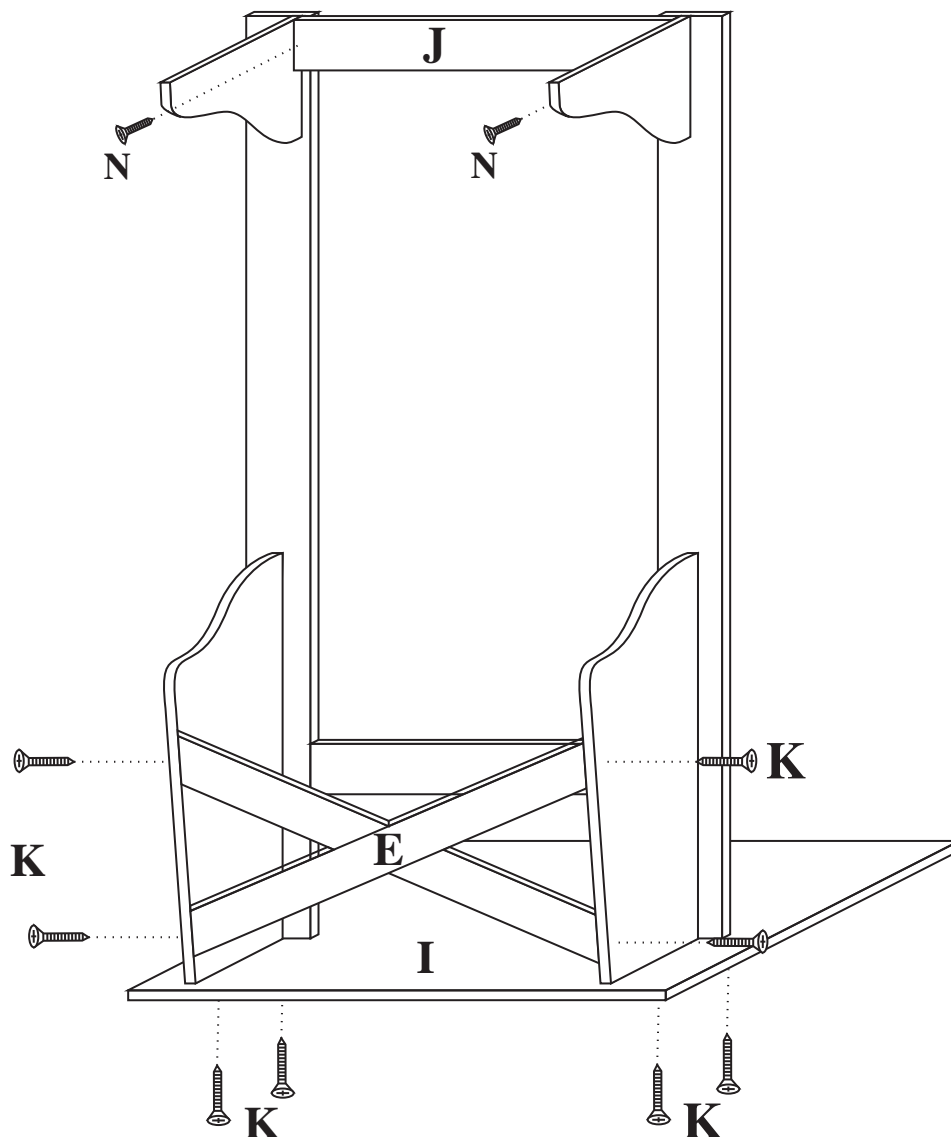
STEP 2.1 ATTACH X BAR (E) TO LEFT FRONT SIDE PANEL (F) AND RIGHT FRONT SIDE PANEL (G) USING LARGE SCREWS (K), ATTACH TOP CROSS BAR (J) TO LEFT BACK SIDE PANEL (A) AND RIGHT BACK SIDE PANEL (B) USING SMALL SCREWS(N) AS SHOWN.

STEP 2.2 ATTACH BOTTOM PANEL (I) TO FINISHED STEP 2.1 USING LARGE SCREWS (K) AS SHOWN.

PASO 2

PASO 2.1 ADJUNTAR BARRA DE X (E) AL PANEL LATERAL IZQUIERDO DELANTERO (F) Y EL PANEL LATERAL DERECHO DELANTERO (G) CON LOS TORNILLOS GRANDES (K), FIJE LA BARRA TRANSVERSAL SUPERIOR (J) AL PANEL LATERAL IZQUIERDO TRASERO (A) Y EL PANEL LATERAL DERECHO LATERAL (B) MEDIANTE LOS TORNILLOS PEQUEÑOS (N) COMO SE MUESTRA.

PASO 2.2 UNA EL PANEL INFERIOR (I) CON EL PASO 2.1 TERMINADO USANDO TORNILLOS GRANDES (K) COMO SE MUESTRA.

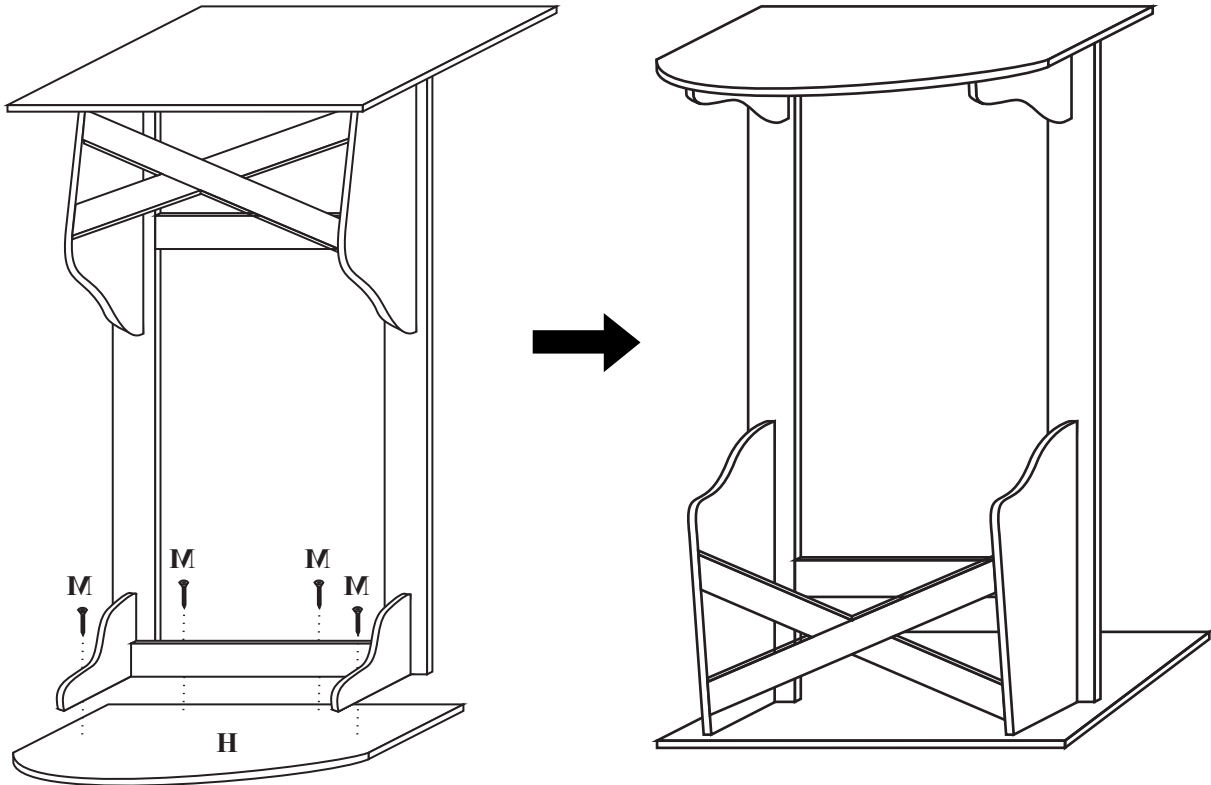


STEP 3

ATTACH FINISH STEP 2.2 TO TOP PANEL (H) USING MIDDLE SCREWS (M) AS SHOWN.

PASO 3

CONECTE EL FINALIZAR EL PASO 2.2 PARA PANEL SUPERIOR (H) CON TORNILLOS MEDIANOS (M) COMO SE MUESTRA.



WIGHT MAXIMUM: 20LBS (9KG)

PESO MAXIMO: 20LBS (9KG)

This unit is intended for use only with the products and maximum weights indicated. Use with other products or products heavier than the maximum weights indicated may result in instability causing possible injury. Furniture can tip over or break if improperly moved. Have a friend help to lift and carry the unit to it's new location.

Esta unidad está destinada sólo para su uso con los productos y pesos máximos indicados. Si usted utilice esta mesa con otros productos o de los productos más pesados que el peso máximo indicado, puede causar inestabilidad y puede dar lugar a posibles lesiones. La mesa puede volcarse o romperse si es trasladada indebidamente. Se sugiere tener un amigo para que le ayude a levantar y transportar la mesa a su nueva ubicación.

Do you have any questions? Missing small parts or hardware? If you need assistance with the assembly of your WOODEN MAGAZINE TABLE please e-mail our Customer Service Department at:

support@fourstari.com or call us at **(800) 639-3803** or **(508) 473-7688** if calling locally from Massachusetts area

Please include the following information in your email:

• Where item was purchased • Item, model, style or SKU number listed on instructions or box • Part number, description of the part and quantity needed

This information will help us get the proper part to you faster

¿Tiene alguna pregunta? ¿Faltan piezas o accesorios pequeños? Si necesita ayuda para ensamblar su MESA REVISTERO DE MADERA envíenos un correo electrónico a nuestro Departamento de atención al cliente:

ayuda@fourstari.com o llámenos al **(800) 639-3803** o **(508) 473-7688** si llama desde la zona de Massachusetts Incluya la siguiente información en el correo electrónico:

• Dónde compró el producto • El número de artículo, SKU, estilo, modelo o producto que aparece en las instrucciones o la caja • El número y descripción de la pieza y la cantidad que necesita

Esta información nos ayudará a enviarle la pieza correcta con mayor rapidez