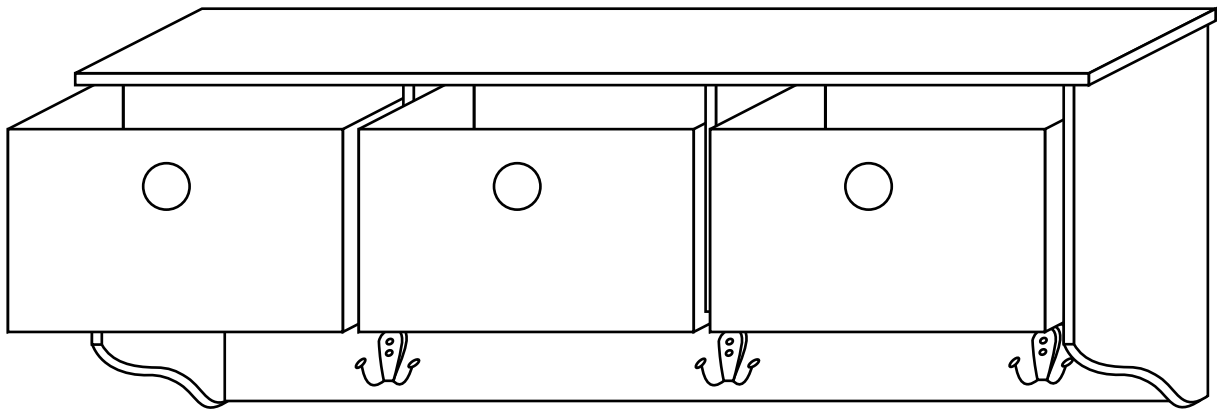




fourstargroup










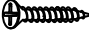





**MODEL: 11224544V / MODELO: 11224544V**

**WOODEN WALL STORAGE WITH  
3 NON-WOVEN BINS**

**ALMACENAMIENTO DE MADERA  
DE PARED DE 3 CAJONES**

# PARTS AND HARDWARE LISTA DE PARTES Y HARDWARE

NO	HARDWARE LIST LISTA DE HARDWARE	QTY CNT
A	TOP PANEL PANEL SUPERIOR 	1 PC 1 PZ
B	CROSS BAR TRAVESAÑO 	1 PC 1 PZ
C	BACK PANEL PANEL TRASERO 	1 PC 1 PZ
D	BOTTOM PANEL PANEL INFERIOR 	1 PC 1 PZ
E	LEFT SIDE PANEL PANEL LATERAL IZQUIERDO 	1 PC 1 PZ
F	RIGHT SIDE PANEL PANEL LATERAL DERECHO 	1 PC 1 PZ
G	MIDDLE BAR BARRA MEDIA 	2 PCS 2 PZS
H	BIN CAJON 	3 PCS 3 PZS
I	METAL HOOK GANCHO DE METAL 	3 PCS 3 PZS
J	MIDDLE SCREW TORNILLO MEDIO 	21 PCS 21 PZS
K	SMALL SCREW TORNILLO CORTO 	6 PCS 6 PZS
L	WALL PLUG TARUGO DE PARED 	2 PCS 2 PZS
M	LARGE SCREW TORNILLO LARGO 	2 PCS 2 PZS

# ASSEMBLY INSTRUCTIONS

## INSTRUCCIONES DE ENSAMBLAJE

### CAUTION :

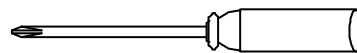
1. ADULT SUPERVISION IS REQUIRED DUE TO SMALL PARTS. CARE SHOULD BE TAKEN IN THE UNPACKING AND ASSEMBLING OF THIS PRODUCT.
  2. ASSEMBLE ON SOFT SURFACE TO PREVENT DAMAGE TO THE PRODUCT FINISH.
  3. MAKE SURE ALL PARTS ARE INCLUDED BEFORE ASSEMBLING.
- BEFORE YOU BEGIN, PLEASE READ ASSEMBLY INSTRUCTIONS CAREFULLY. FOLLOW STEP BY STEP.

### PRECAUCIÓN:

1. SE REQUIERE LA SUPERVISION DE UN ADULTO DEBIDO A LA EXISTENCIA DE PIEZAS PEQUEÑAS. DEBE TENER CUIDADO AL DESEMPACAR Y EN EL MONTAJE DE ESTE PRODUCTO.
2. ENSAMBLELO SOBRE SUPERFICIES SUAVES PARA EVITAR DAÑAR EL ACABADO DEL PRODUCTO.
3. ASEGURESE DE QUE ESTÉN TODAS LAS PIEZAS ANTES DEL MONTAJE. ANTES DE COMENZAR, POR FAVOR LEA CUIDADOSAMENTE LAS INSTRUCCIONES DE MONTAJE. SEGUIRLAS PASO A PASO.

ASSEMBLY TOOLS REQUIRED  
SCREWDRIVER

HERRAMINETAS DE MONTAJE REQUERIDOS  
DESTORNILLADOR

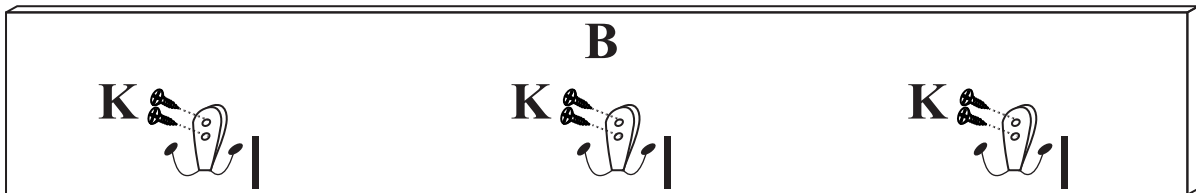


**STEP 1**

**ATTACH METAL HOOKS (I) TO CROSS BAR (B) USING SMALL SCREWS (E) AS SHOWN.**

**PASO 1**

**FIJE LOS GANCHOS METÁLICOS (I) A LA BARRA TRANSVERSAL (B) CON LOS TORNILLOS PEQUEÑOS (E) COMO SE MUESTRA.**

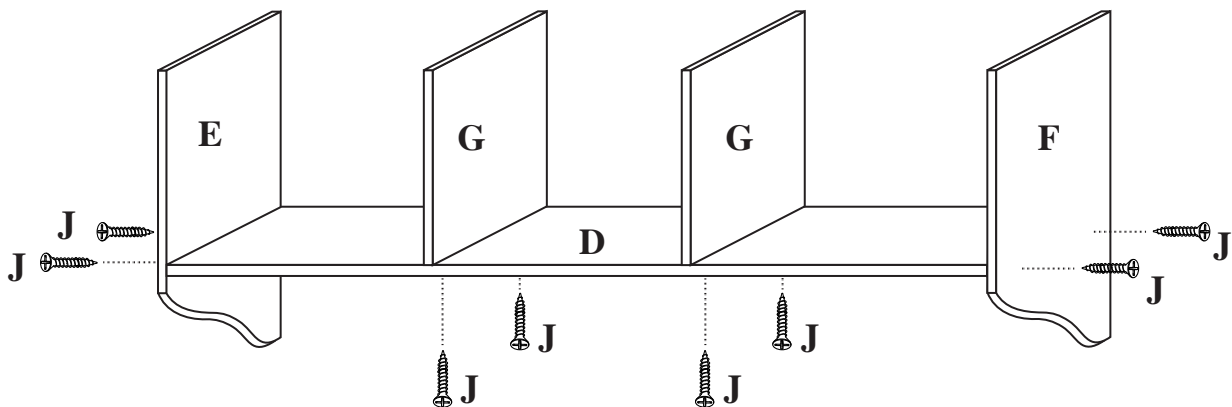


**STEP 2**

**ATTACH MIDDLE BARS (G) TO BOTTOM PANEL (D) USING LARGE SCREWS (J), THEN ATTACH LEFT SIDE PANEL (E) AND RIGHT SIDE PANEL (F) TO THE BOTTOM PANEL (D) USING MIDDLE SCREWS (J) AS SHOWN.**

**PASO 2**

**ADJUNTAR BARRAS CENTRALES (G) AL PANEL INFERIOR (D) CON LOS TORNILLO MEDIO (J), DESPUÉS COLOQUE EL PANEL LATERAL IZQUIERDO (E) Y EL PANEL LATERAL DERECHO (F) AL PANEL INFERIOR (D) CON LOS TORNILLO MEDIO (J) COMO SE MUESTRA.**

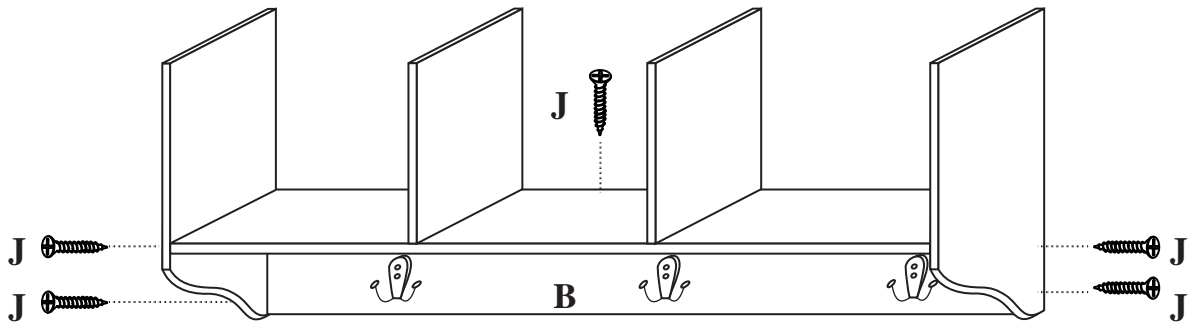


**STEP3**

**ATTACH FINISHED STEP1 TO THE FINISHED STEP 2 USING MIDDLE SCREWS (J) SHOWN.**

**PASO 3**

**ADJUNTAR EL PASO 1 TERMINADO AL PASO 2 ACABADO UTILIZANDO TORNILLO MEDIO (J) QUE SE MUESTRA.**

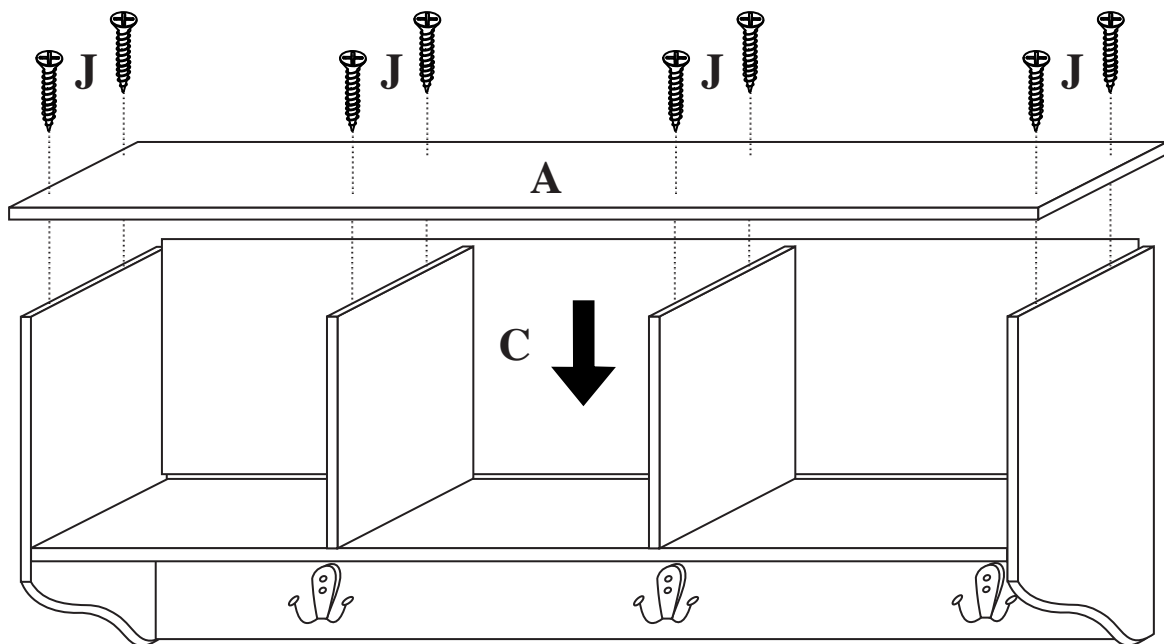


**STEP 4**

**ATTACH TOP PANEL (A) TO THE FINISHED STEP 3 USING MIDDLE SCREWS (J) SHOWN.**

**PASO 4**

**UNA EL PANEL SUPERIOR (A) A LO TERMINADO EN EL PASO 3, UTILIZANDO TORNILLOS GRANDES (J) COMO SE MUESTRA.**

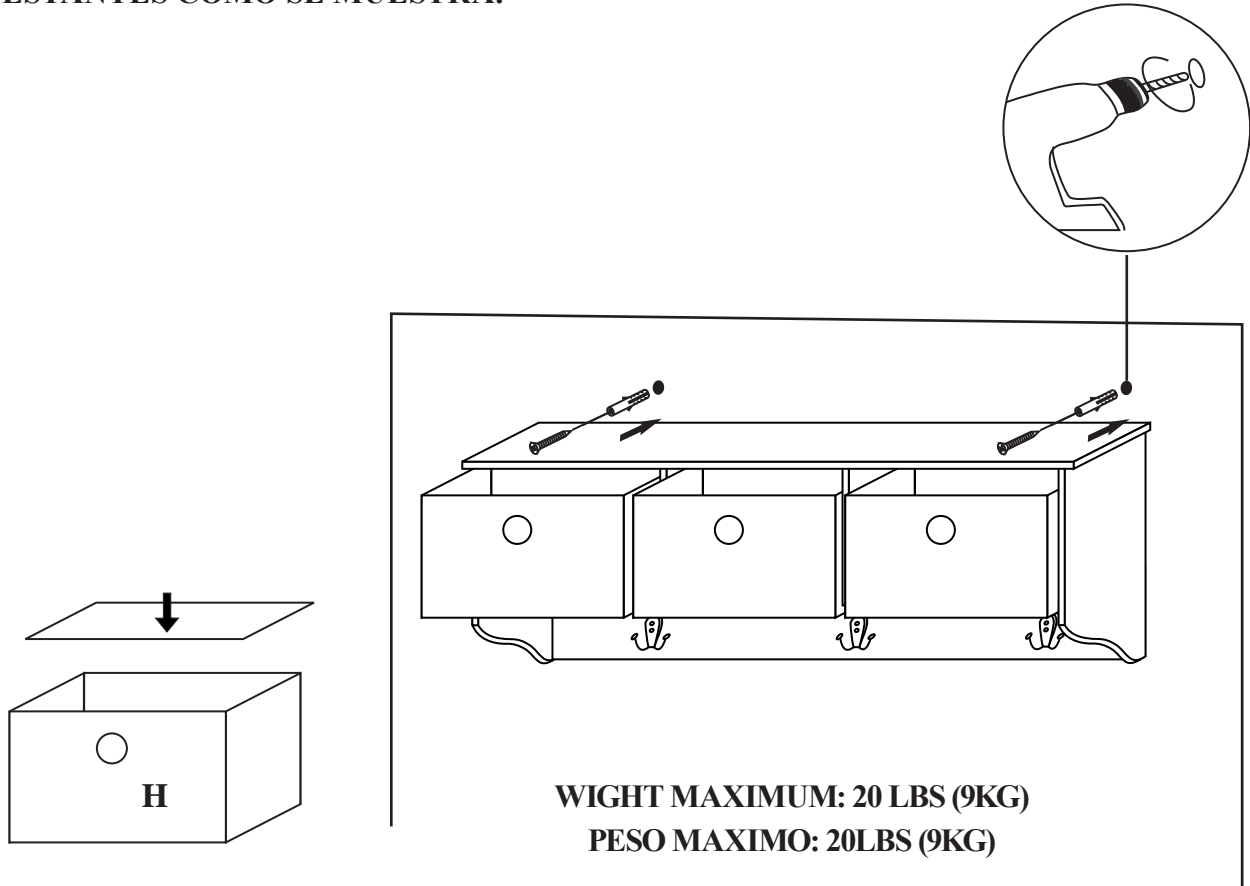


## STEP 5

HANG FINISHED STEP 4 FRAME INTO THE WALL USING WALL PLUG (L) AND LARGE SCREWS (M) AND PUT BINS (H) INTO SHELVES AS SHOWN.

## PASO 5

COLGAR EL MARCO TERMINADO 4 A LA PARED USANDO LOS TARUGOS (L) Y LOS TORNILLOS LARGOS (M) Y COLOQUE LOS CAJONES (H) EN LOS ESTANTES COMO SE MUESTRA.



This unit is intended for use only with the products and maximum weights indicated. Use with other products or products heavier than the maximum weights indicated may result in instability causing possible injury. Furniture can tip over or break if improperly moved. Have a friend help to lift and carry the unit to it's new location.

Esta unidad está destinada sólo para su uso con los productos y pesos máximos indicados. Si usted utilice esta mesa con otros productos o de los productos más pesados que el peso máximo indicado, puede causar inestabilidad y puede dar lugar a posibles lesiones. La mesa puede volcarse o romperse si es trasladada indebidamente. Se sugiere tener un amigo para que le ayude a levantar y transportar la mesa a su nueva ubicación.

Do you have any questions? Missing small parts or hardware? If you need assistance with the assembly of your **WOODEN WALL STORAGE WITH 3 NON-WOVEN BINS** please e-mail our Customer Service Department at:

**support@fourstari.com** or call us at **(800) 639-3803** or **(508) 473-7688** if calling locally from Massachusetts area

Please include the following information in your email:  
• Where item was purchased • Item, model, style or SKU number listed on instructions or box • Part number, description of the part and quantity needed  
This information will help us get the proper part to you faster

¿Tiene alguna pregunta? ¿Faltan piezas o accesorios pequeños? Si necesita ayuda para ensamblar su **ALMACENAMIENTO DE MADERA DE PARED DE 3 CAJONES** envíenos un correo electrónico a nuestro Departamento de atención al cliente:

**ayuda@fourstari.com** o llámenos al **(800) 639-3803** o **(508) 473-7688** si llama desde la zona de Massachusetts Incluya la siguiente información en el correo electrónico:

• Dónde compró el producto • El número de artículo, SKU, estilo, modelo o producto que aparece en las instrucciones o la caja • El número y descripción de la pieza y la cantidad que necesita  
Esta información nos ayudará a enviarle la pieza correcta con mayor rapidez