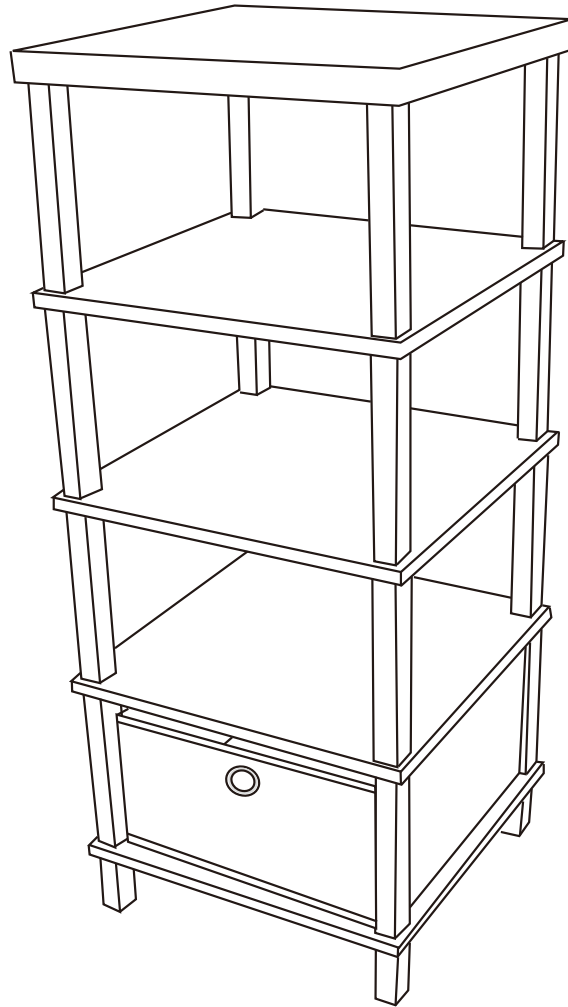




fourstargroup


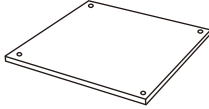



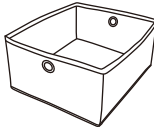


MODEL: 11224527V / MODELO: 11224527V

TOWER TORRE

HARDWARE & PART LIST

LISTA DE ACCESORIOS Y PARTES

NO	PARTS LIST LISTA DE PARTES Y ACCESORIOS	QTY CNT
A	TOP SHELF PARTE SUPERIOR 	1 PC 1 PZ
B	SHELF ESNTANTE 	4 PCS 4 PZS
C	TOP SPINDLE EJE SUPERIOR 	4 PCS 4 PZS
D	MIDDLE SPINDLE EJE MEDIO 	12 PCS 12 PZS
E	FOOT PATA 	4 PCS 4 PZS
F	BIN CAJON 	1 PC 1 PZ

CAUTION :

1. ADULT SUPERVISION IS REQUIRED DUE TO SMALL PARTS. CARE SHOULD BE TAKEN IN THE UNPACKING AND ASSEMBLING OF THIS PRODUCT.
 2. ASSEMBLE ON SOFT SURFACE TO PREVENT DAMAGE TO THE PRODUCT FINISH.
 3. MAKE SURE ALL PARTS ARE INCLUDED BEFORE ASSEMBLING.
- BEFORE YOU BEGIN, PLEASE READ ASSEMBLY INSTRUCTIONS CAREFULLY. FOLLOW STEP BY STEP.

PRECAUCIÓN:

1. SE REQUIERE LA SUPERVISION DE UN ADULTO DEBIDO A LA EXISTENCIA DE PIEZAS PEQUEÑAS. DEBE TENER CUIDADO AL DESEMPACAR Y EN EL MONTAJE DE ESTE PRODUCTO.
2. ENSAMBLELO SOBRE SUPERFICIES SUAVES PARA EVITAR DAÑAR EL ACABADO DEL PRODUCTO.
3. ASEGURESE DE QUE ESTÉN TODAS LAS PIEZAS ANTES DEL MONTAJE. ANTES DE COMENZAR, POR FAVOR LEA CUIDADOSAMENTE LAS INSTRUCCIONES DE MONTAJE. SEGUIRLAS PASO A PASO.

ASSEMBLY INSTRUCTIONS

INSTRUCCIONES DE ENSAMBLAJE

STEP1.1

PLACE THE TOP SHELF (A) SURFACE FACE DOWN ON A SOFT CLOTH/BLANKET IN ORDER TO PROTECT SURFACE. SCREW THE TOP SPINDLES (C) ON THE TOP SHELF AS SHOWN.

STEP1.2

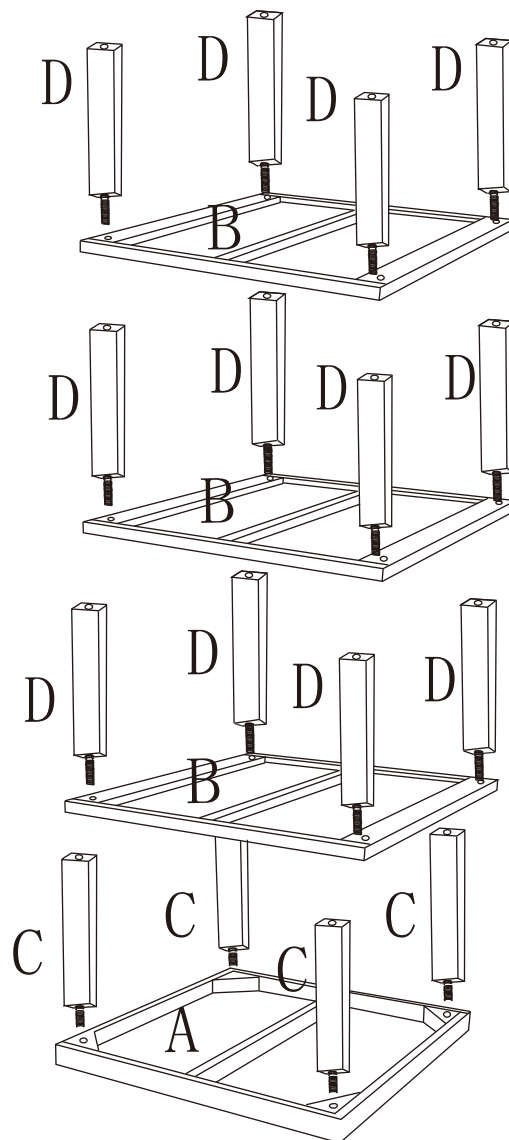
ATTACH 1 SHELF (B) BY USING MIDDLE SPINDLES (D), AFTER THAT REPEAT THIS STEP AS SHOWN.

PASO 1.1

COLOQUE EL PANEL SUPERIOR (A) BOCA ABAJO SOBRE UNA SUPERFICIE SUAVE PARA EVITAR DAÑOS AMD TERMINADO. ATORNILLE LOS EJES SUPERIORS (C) COMO SE MUESTRA.

PASO 1.2

ADJUNTE UN ESTANTE (B) USANDO LOS EJES MEDIOS (D), LUEGO DE ESTO REPITA EL MISMO PASO COMO SE MUESTRA.

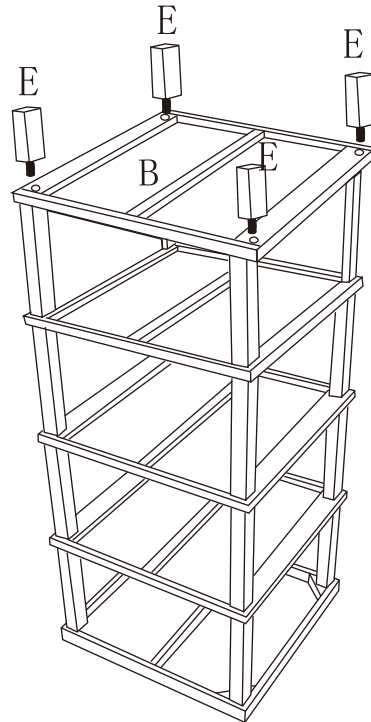


STEP2

ATTACH FEET (E) ON THE FINISHED STEP 1 AS SHOWN.

PASO 2

ADJUNTE LAS PATAS (E) AL PASO 1 TERMINADO COMO SE MUESTRA.

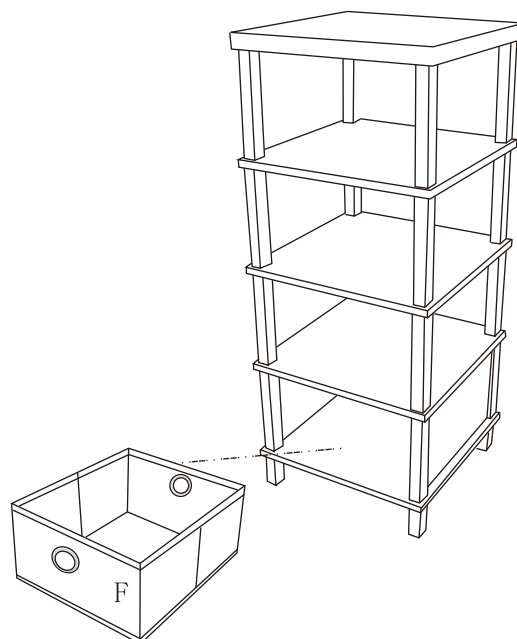


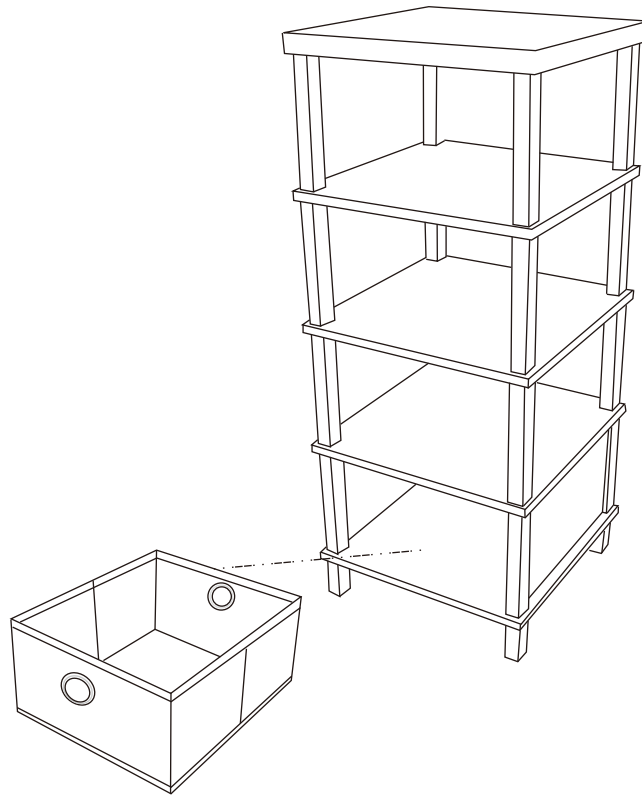
STEP3

TURN OVER THE FRAME, INSERT BINS (F) IN WHICH TIER YOU LIKE.

PASO 3

DE VUELTA AL MARCO, COLOQUE LOS CAJONES (F) EN LOS ESTANTE QUE LE GUSTE.





Weight Maximum 40 lbs (18.1 kg)

Peso Maximo 40 lbs (18,1 kg)



CAUTION: MAXIMUM LOADING CAPACITY OF THIS TABLE IS 40 LBS.

THIS IS A TABLE. DO NOT SIT, STAND, LEAN, WALK OR JUMP ON TABLE! FAILURE TO COMPLY WITH THIS CAUTION COULD RESULT IN PERSONAL INJURY AND/OR PROPERTY DAMAGE!



PRECAUCIÓN: LA CARGA MÁXIMA DE ESTA MESA ES DE 40 LBS.

ESTO ES UNA MESA. NO SENTARSE, PARARSE, APOYARSE, CAMINAR O SALTAR SOBRE LA MESA! EL INCUMPLIMIENTO PUEDE RESULTAR EN LESIONES PERSONALES Y / O DAÑOS A LA PROPIEDAD!

Do you have any questions? Missing small parts or hardware? If you need assistance with the assembly of your TOWER please e-mail our Customer Service Department at:

support@fourstari.com or call us at **(800) 639-3803** or **(508) 473-7688** if calling locally from Massachusetts area

Please include the following information in your email:
• Where item was purchased • Item, model, style or SKU number listed on instructions or box • Part number, description of the part and quantity needed
This information will help us get the proper part to you faster

¿Tiene alguna pregunta? ¿Faltan piezas o accesorios pequeños? Si necesita ayuda para ensamblar su TORRE envíenos un correo electrónico a nuestro Departamento de atención al cliente:

ayuda@fourstari.com o llámenos al **(800) 639-3803** o **(508) 473-7688** si llama desde la zona de Massachusetts Incluya la siguiente

información en el correo electrónico:
• Dónde compró el producto • El número de artículo, SKU, estilo, modelo o producto que aparece en las instrucciones o la caja • El número y descripción de la pieza y la cantidad que necesita
Esta información nos ayudará a enviarle la pieza correcta con mayor rapidez