



fourstargroup

MODEL: 11224514FD

METAL MAGAZINE RACK AND SHELF

CAUTION :




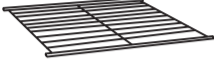

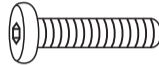

1. ADULT SUPERVISION IS REQUIRED DUE TO SMALL PARTS. CARE SHOULD BE TAKEN IN THE UNPACKING AND ASSEMBLING OF THIS PRODUCT.
2. ASSEMBLE ON SOFT SURFACE TO PREVENT DAMAGE TO THE PRODUCT FINISH.
3. MAKE SURE ALL PARTS ARE INCLUDED BEFORE ASSEMBLING. BEFORE YOU BEGIN, PLEASE READ ASSEMBLY INSTRUCTIONS CAREFULLY. FOLLOW STEP BY STEP.

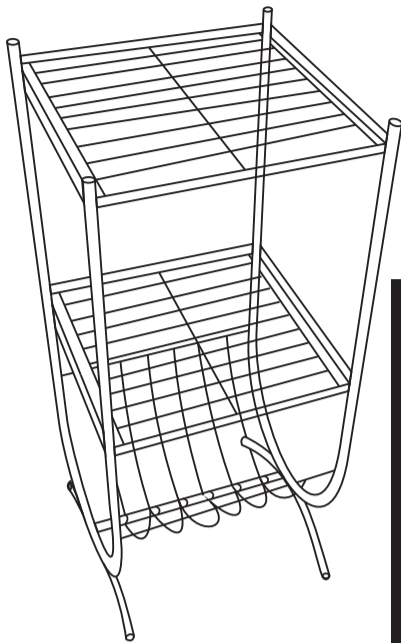
Do you have any questions? Missing small parts or hardware? If you need assistance with the assembly of your METAL MAGAZINE RACK please e-mail our Customer Service Department at: support@fourstari.com or call us at (800) 639-3803 or (508) 473-7688 if calling locally from Massachusetts area

Please include the following information in your email:

- Where item was purchased • Item, model, style or SKU number listed on instructions or box • Part number, description of the part and quantity needed
- This information will help us get the proper part to you faster

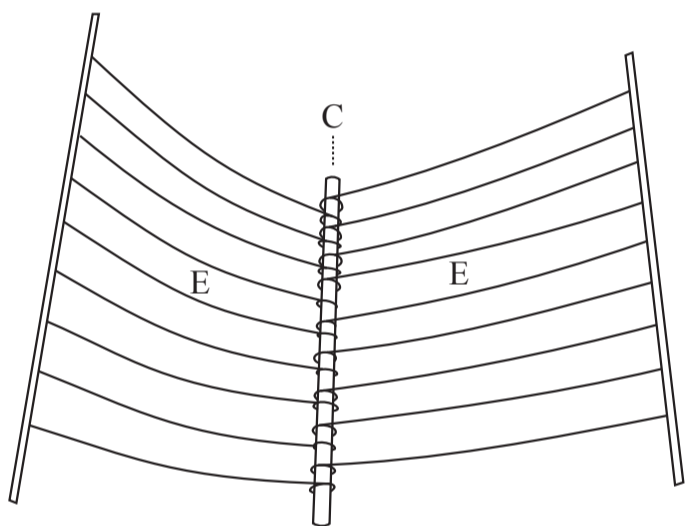
PARTS AND HARDWARE

| NO | | CNT |
|----|------------------------------------------------------------------------------------------------------|--------|
| A | LEFT SIDE FRAME  | 1 PC |
| B | RIGHT SIDE FRAME  | 1 PC |
| C | TUBE  | 1 PC |
| D | SHELF  | 2 PCS |
| E | MAGAZINE RACK  | 2 PCS |
| F | BOLT  | 10 PCS |
| G | ALLEN WRENCH  | 1 PC |



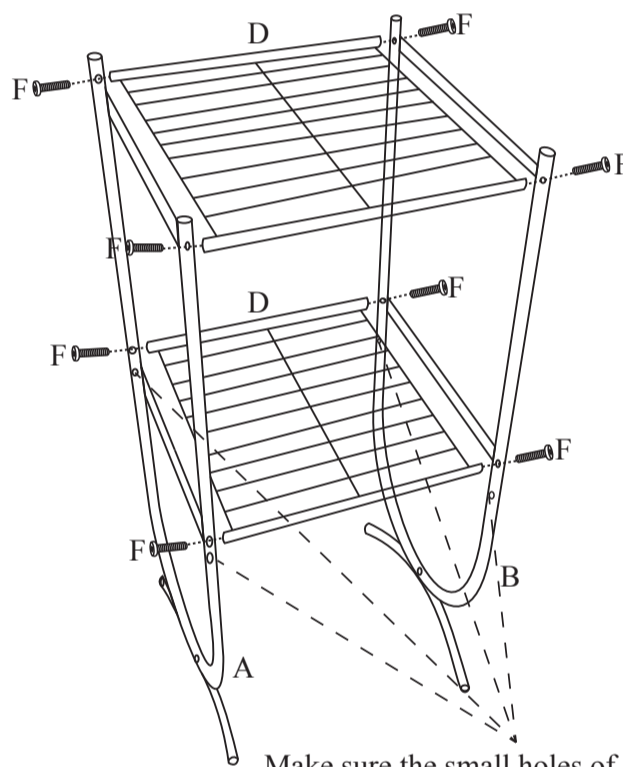
STEP 1

INSERT TUBE (C) INTO THE MAGAZINE RACK (E) AS SHOWN.



STEP 2

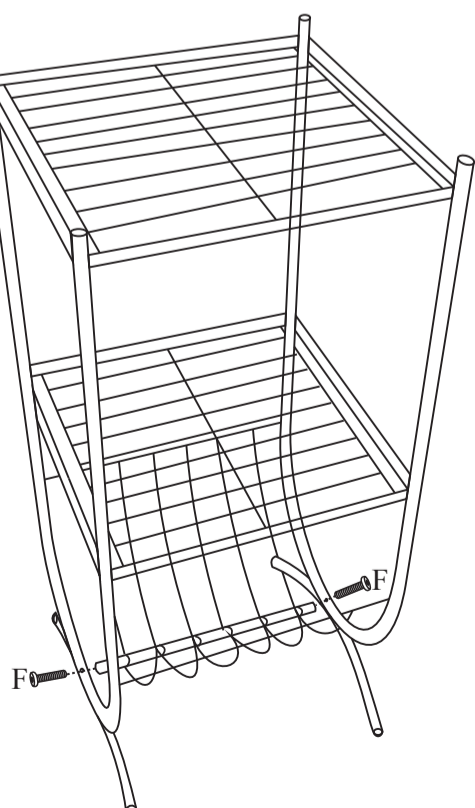
ATTACH SHELVES (D) TO LEFT SIDE FRAME (A) AND RIGHT SIDE FRAME (B) USING BOLTS (F) AS SHOWN, DON'T TIGHTEN ALL BOLTS AT THIS TIME.



Make sure the small holes of left side frame (a) and right side frame (b) face inside.

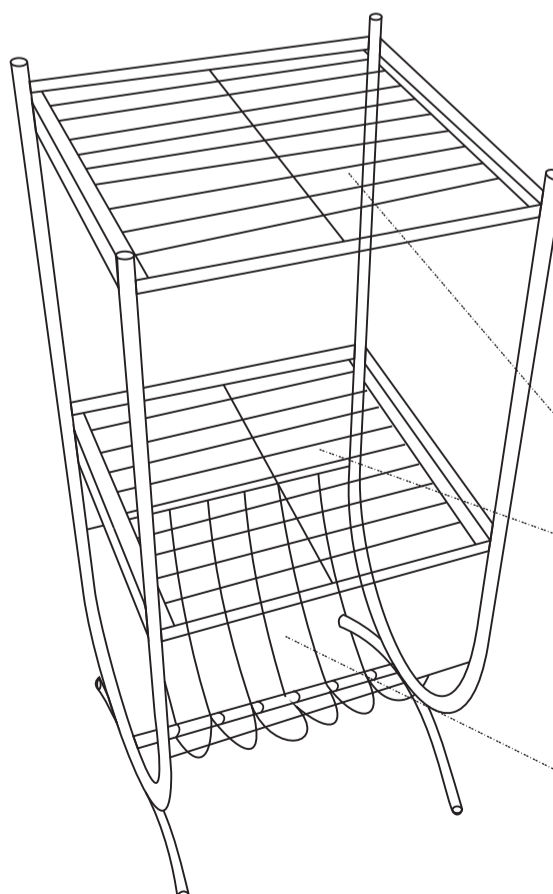
STEP 3

ATTACH FINISHED STEP 1 TO FINISHED STEP 2 USING BOLTS (F) AS SHOWN, TIGHTEN ALL BOLTS.



WARNING:

THIS UNIT IS INTENDED FOR USE ONLY WITH THE PRODUCTS AND MAXIMUM WEIGHTS INDICATED. USE WITH OTHER PRODUCTS OR PRODUCTS HEAVIER THAN THE MAXIMUM WEIGHTS INDICATED MAY RESULT IN INSTABILITY CAUSING POSSIBLE INJURY. FURNITURE CAN TIP OVER OR BREAK IF IMPROPERLY MOVED. HAVE A FRIEND HELP TO LIFT AND CARRY THE UNIT TO ITS NEW LOCATION.



WEIGHT MAXIMUM: 25LBS (11.3KG)

ASSEMBLY INSTRUCTIONS



fourstargroup

MODELO: 11224514FD

REVISTERO DE METAL CON ESTANTES

LISTA DE PARTES Y HARDWARE

PRECAUCIÓN:

1. SE REQUIERE LA SUPERVISION DE UN ADULTO DEBIDO A LA EXISTENCIA DE PIEZAS PEQUEÑAS. DEBE TENER CUIDADO AL DESEMPACAR Y EN EL MONTAJE DE ESTE PRODUCTO.
2. ENSAMBLELO SOBRE SUPERFICIES SUAVES PARA EVITAR DAÑAR EL ACABADO DEL PRODUCTO.
3. ASEGURESE DE QUE ESTÉN TODAS LAS PIEZAS ANTES DEL MONTAJE. ANTES DE COMENZAR, POR FAVOR LEA CUIDADOSAMENTE LAS INSTRUCCIONES DE MONTAJE. SEGUIRLAS PASO A PASO.




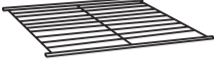

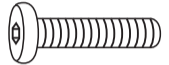

¿Tiene alguna pregunta? ¿Faltan piezas o accesorios pequeños? Si necesita ayuda para ensamblar su REVISTA METAL ESTANTE envíenos un correo electrónico a nuestro Departamento de atención al cliente:

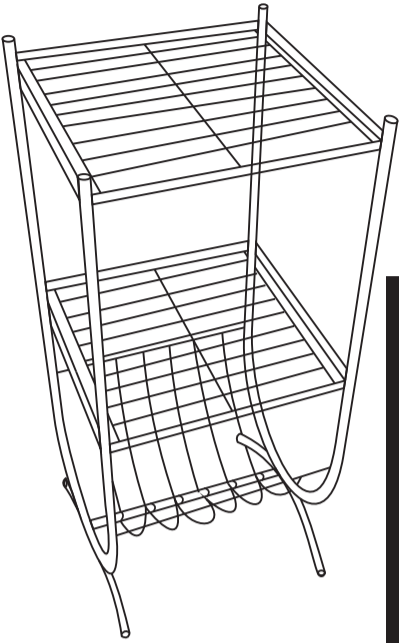
ayuda@fourstari.com o llámenos al **(800) 639-3803** o al **(508) 473-7688** si llama desde la zona de Massachusetts

Incluya la siguiente información en el correo electrónico:

- Dónde compró el producto • El número de artículo, SKU, estilo, modelo o producto que aparece en las instrucciones o la caja • El número y descripción de la pieza y la cantidad que necesita

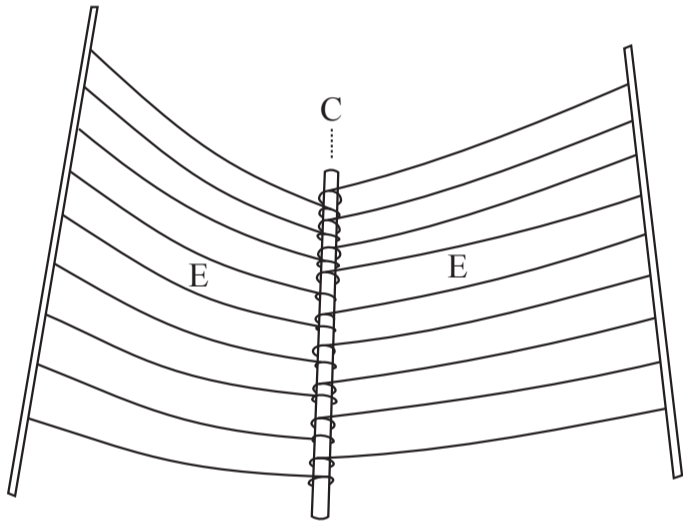
Esta información nos ayudará a enviarle la pieza correcta con mayor rapidez

| NO | | CNT |
|----|-------------------------------------------------------------------------------------------------------------|--------|
| A | MARCO DE LADO IZQUIERDO  | 1 PZ |
| B | MARCO DE LADO DERECHO  | 1 PZ |
| C | TUBO  | 1 PZ |
| D | ESTANTE  | 2 PZS |
| E | ESTANTE REVISTERO  | 2 PZS |
| F | PERNO  | 10 PZS |
| G | LLAVE ALLEN  | 1 PZ |



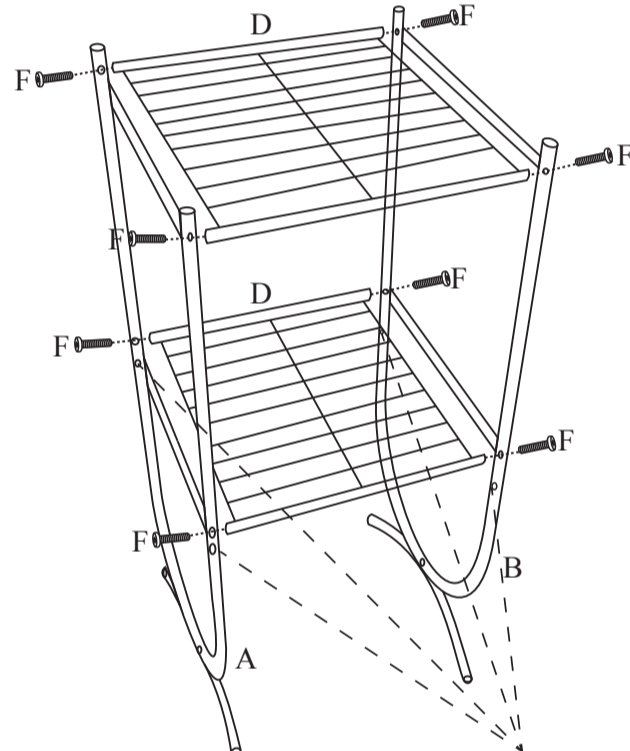
PASO 1

INSERTAR EL TUBO (C) EN LOS ESTANTES PARA REVISTAS (E) COMO SE MUESTRA.



PASO 2

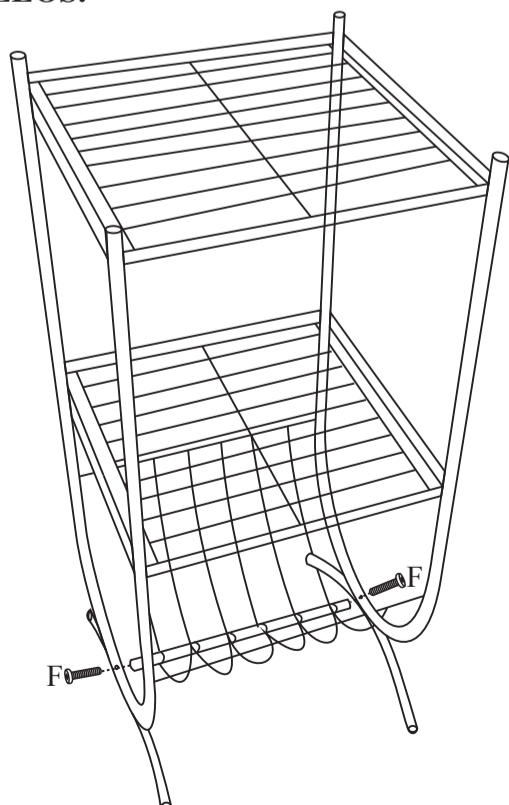
FIJE LOS ESTANTES (D) A LOS MARCO LATERALES IZQUIERDO (A) Y EL MARCO LATERAL DERECHO (B) CON LOS TORNILLOS (F) COMO SE MUESTRA, NO APRIETE TODOS LOS TORNILLOS EN ESTE MOMENTO.



Asegúrese de que los agujeros pequeños del marco lateral izquierdo (a) y el marco de la derecha (b) estén posicionados hacia en el interior del producto

PASO 3

ADJUNTAR EL PASO 1 TERMINADO AL PASO 2 USANDO PERNOS (F) COMO SE MUESTRA, APRETAR TODOS LOS TORNILLOS.



ADVERTENCIA:

Esta unidad está diseñada para su uso con los productos y los pesos máximos indicados. Su uso con otros productos más pesados que los pesos máximos indicados puede dar lugar a la inestabilidad que causa una posible lesión. El mueble puede caerse o romperse si no se mueve correctamente. Pida ayuda a un amigo para levantar y transportar la unidad a su nueva ubicación.



PESO MAXIMO: 25LBS (11.3KG)

INSTRUCCIONES DE ENSAMBLAJE