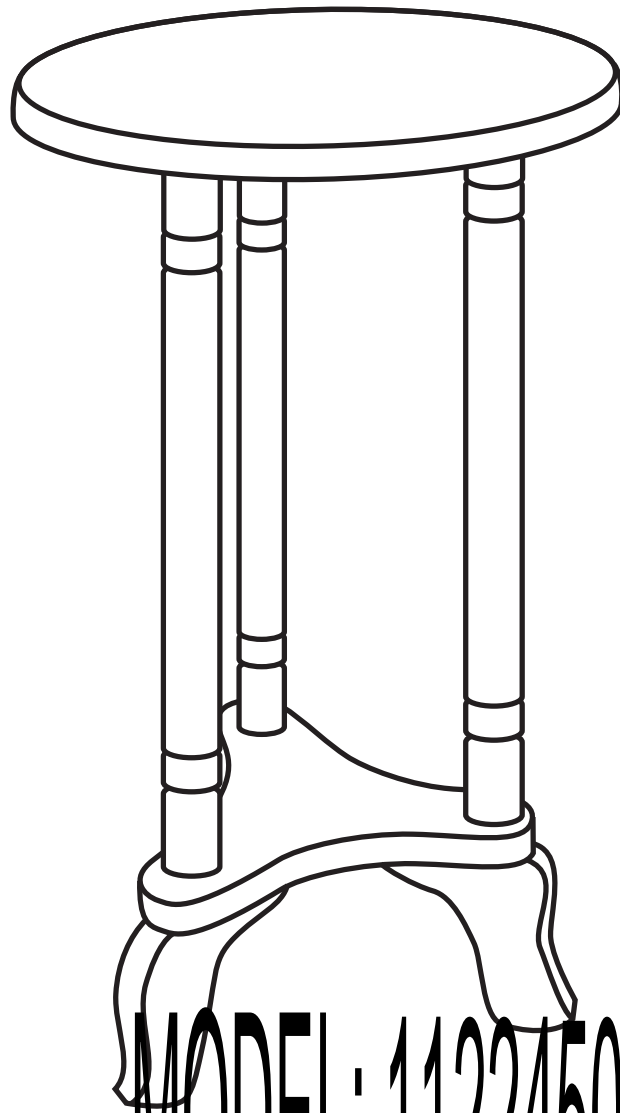




fourstargroup

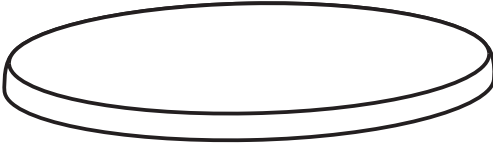

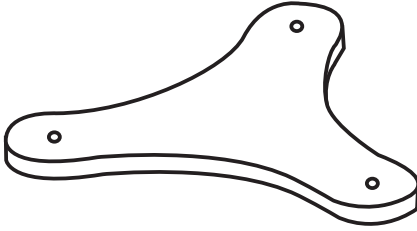
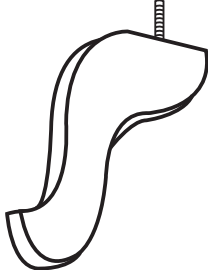



MODEL: 11224500RD
MODEL: 11224500RD

WOODEN ROUND END TABLE
MESA REDONDA DE MADERA

PARTS LIST

PARTES Y ACCESORIOS

NO	PARTS LIST / LISTA DE PARTES	QTY/CNT
A	TABLE TOP PANEL SUPERIOR 	1 PC 1 PZ
B	SPINDLES POSTES 	3 PCS 3 PZS
C	CENTER SHELF PLATAFORMA DE CENTRO 	1 PC 1 PZ
D	LEGS PATAS 	3 PCS 3 PZS
E	WOOD SCREW TORNILLOS DE MADERA 	3 PCS 3 PZS

ASSEMBLY INSTRUCTIONS

INSTRUCCIONES DE ASAMBLEA

BEFORE BEGINNING, PLEASE REVIEW ASSEMBLY INSTRUCTIONS CAREFULLY. FOLLOW THEM STEP BY STEP.

ANTES DE INICIAR, LEA DETENIDAMENTE LAS INSTRUCCIONES DE ASAMBLEA Y SIGALAS PASO A PASO.

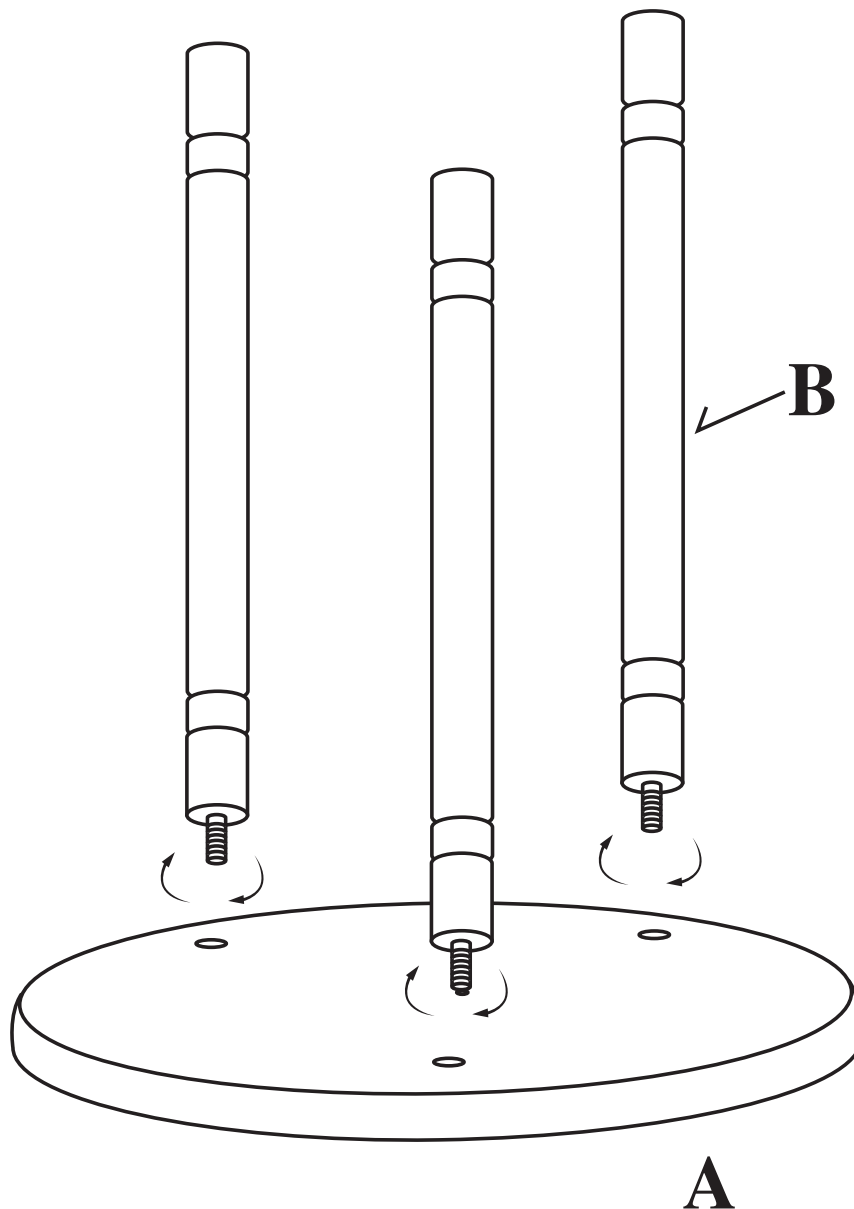
STEP 1 / PASO #1

PLACE THE TABLE TOP (A) UPSIDE DOWN ON A SOFT SURFACE TO AVOID SCRATCHING THE TOP.

ATTACH THE THREE SPINDLES (B) TO THE TABLE TOP (A), AS SHOWN.

COLOQUE EL PANEL SUPERIOR (A) BOCA ABAJO EN UNA SUPERFICIE SUAVE PARA EVITAR DE RAYAR EL PANEL.

ADJUNTE LOS TRES POSTES (B) AL PANEL SUPERIOR (A), COMO SE MUESTRA.

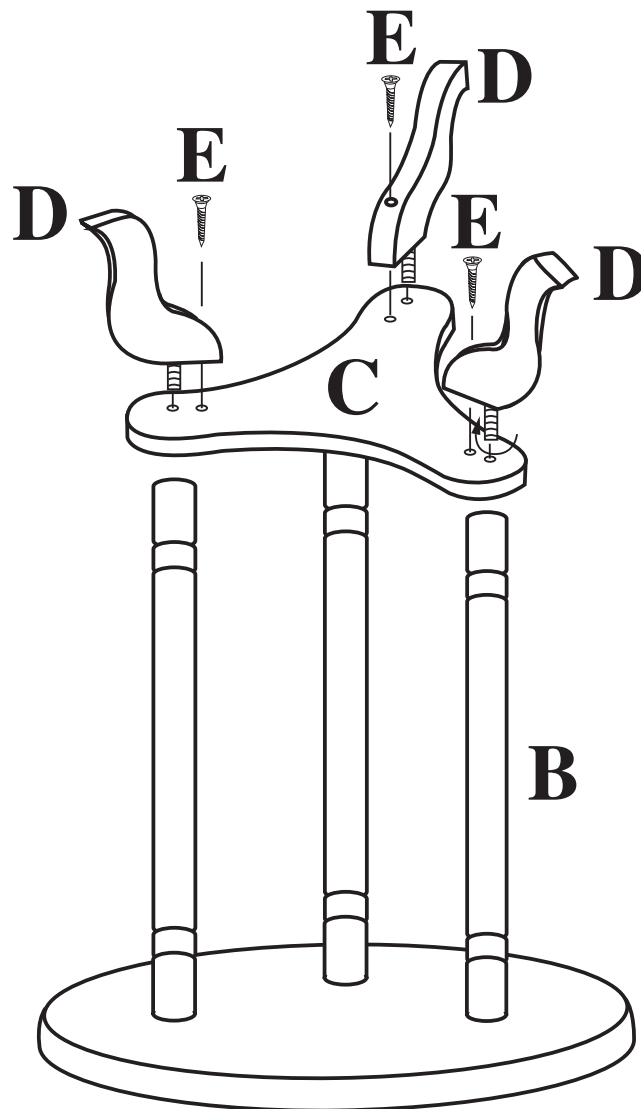


STEP 2 / PASO #2

ATTACH THE THREE LEGS (D) TO THE CENTER SHELF (C) AND SPINDLES (B) BY TURNING CLOCKWISE AS SHOWN.

SCREW THE WOOD SCREW (E) THROUGH THE HOLES OF THE LEGS (D) TO THE CENTER SHELF (C) USING PHILIPS SCREWDRIVER (NOT PROVIDED).

ADJUNTE LAS TRES PATAS (D) A LA PLATAFORMA DEL CENTRO (C) JUNTO A LOS POSTES (B) AJUSTANDOLOS HACIA LA DERECHA, COMO SE MUESTRA. ATORNILLE LOS TRNILLOS DE MADERA (E) A TRAVÉS DE LOS AGUJEROS DE LAS PATAS (D) A LA PLATAFORMA DEL CENTRO (C) CON UN DESTORNILLADOR DE CRUZ (NO INCLUIDO).



Do you have any questions ? Missing small parts or hardware ?
If you need assistance with the assembly of your WOODEN
ROUND END TABLE please e-mail our Customer Service
Department at: support@fourstari.com
or call us at (508) 473-7688 or (800) 639-3803

Please include the following information in your email:

- Where item was purchased
- Item, model, style or SKU number listed on instructions or box
- Part number, description of the part and quantity needed

This information will help us get the proper part to you faster

¿Tiene alguna pregunta? ¿Faltan piezas o accesorios pequeños?
Si necesita ayuda para ensamblar su MESA REDONDA DE
MADERA envíenos un correo electrónico a nuestro Departamento
de atención al cliente: ayuda@fourstari.com
o llámenos al (508) 473-7688 o al (800) 639-3803

Incluya la siguiente información en el correo electrónico:

- Dónde compró el producto
- El número de artículo, SKU, estilo, modelo o producto que aparece en las instrucciones o la caja
- El número y descripción de la pieza y la cantidad que necesita

Esta información nos ayudará a enviarle la pieza correcta con mayor rapidez