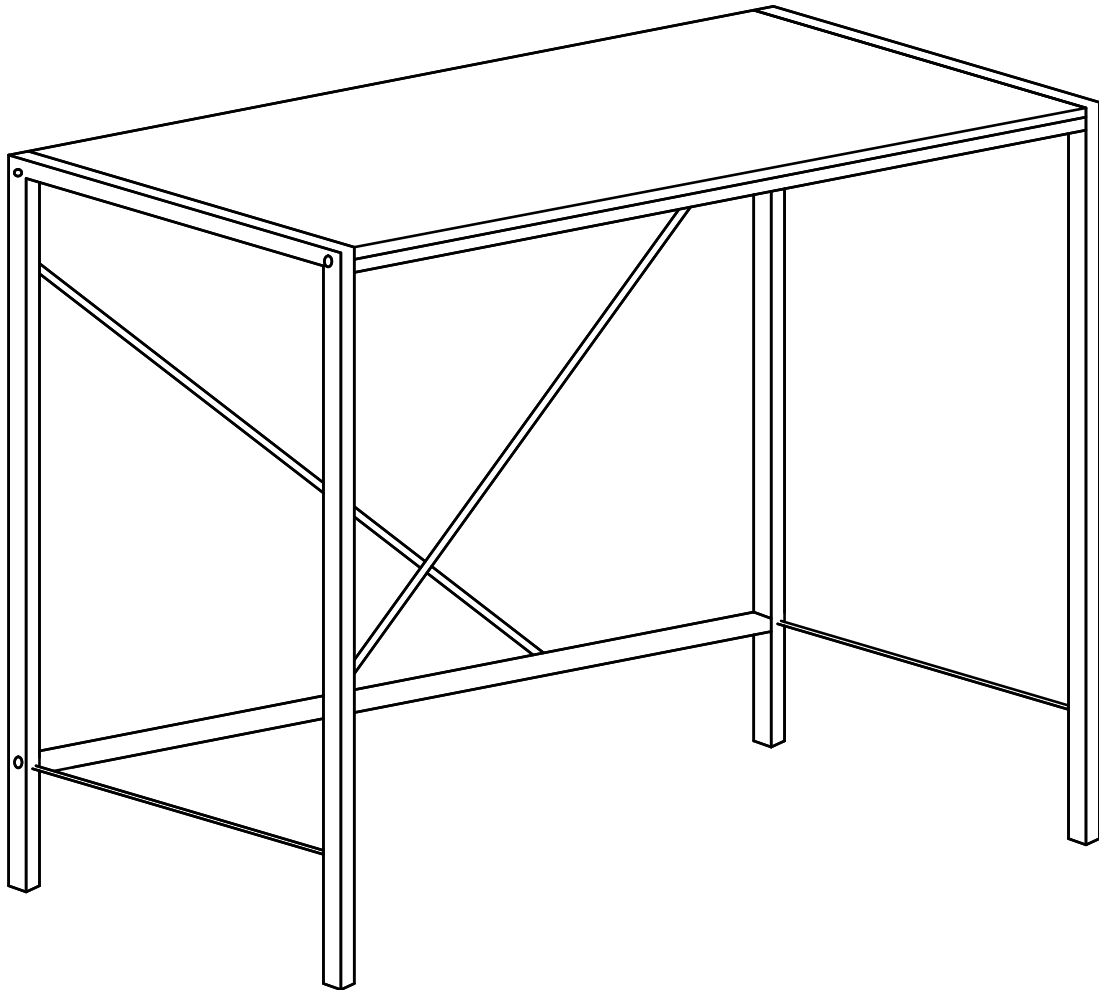




fourstargroup












**MODEL: 11224325VZ / MODELO: 11224325VZ**

**COMPUTER DESK**

**ESCRITORIO DE  
COMPUTADORA**

# PARTS AND HARDWARE LISTA DE PARTES Y HARDWARE

NO	HARDWARE LIST LISTA DE HARDWARE	QTY CNT
A	<b>SIDE FRAME</b> <b>MARCO LATERAL</b> 	<b>2PCS</b> <b>2PZS</b>
B	<b>SUPPORT BAR</b> <b>BARRA DE SOPORTE</b> 	<b>2PCS</b> <b>2PZS</b>
C	<b>CONNECTION BAR</b> <b>BARRA DE CONEXION</b> 	<b>1PC</b> <b>1PZ</b>
D	<b>STEEL LINE</b> <b>LÍNEA DE ACERO</b> 	<b>2PCS</b> <b>2PZS</b>
E	<b>TOP PANEL</b> <b>PANEL SUPERIOR</b> 	<b>1PC</b> <b>1PZ</b>
F	<b>SCREW</b> <b>TORNILLO</b> 	<b>6PCS</b> <b>6PZS</b>
G	<b>SHORT BOLT</b> <b>PERNO CORTO</b> 	<b>4PCS</b> <b>4PZS</b>
H	<b>LONG BOLT</b> <b>PERNO LARGO</b> 	<b>6PCS</b> <b>6PZS</b>
I	<b>ALLEN WRENCH</b> <b>LLAVE WRENCH</b> 	<b>1PC</b> <b>1PZ</b>

# ASSEMBLY INSTRUCTIONS

## INSTRUCCIONES DE ENSAMBLAJE

### CAUTION :

1. ADULT SUPERVISION IS REQUIRED DUE TO SMALL PARTS. CARE SHOULD BE TAKEN IN THE UNPACKING AND ASSEMBLING OF THIS PRODUCT.
  2. ASSEMBLE ON SOFT SURFACE TO PREVENT DAMAGE TO THE PRODUCT FINISH.
  3. MAKE SURE ALL PARTS ARE INCLUDED BEFORE ASSEMBLING.
- BEFORE YOU BEGIN, PLEASE READ ASSEMBLY INSTRUCTIONS CAREFULLY. FOLLOW STEP BY STEP.

### PRECAUCIÓN:

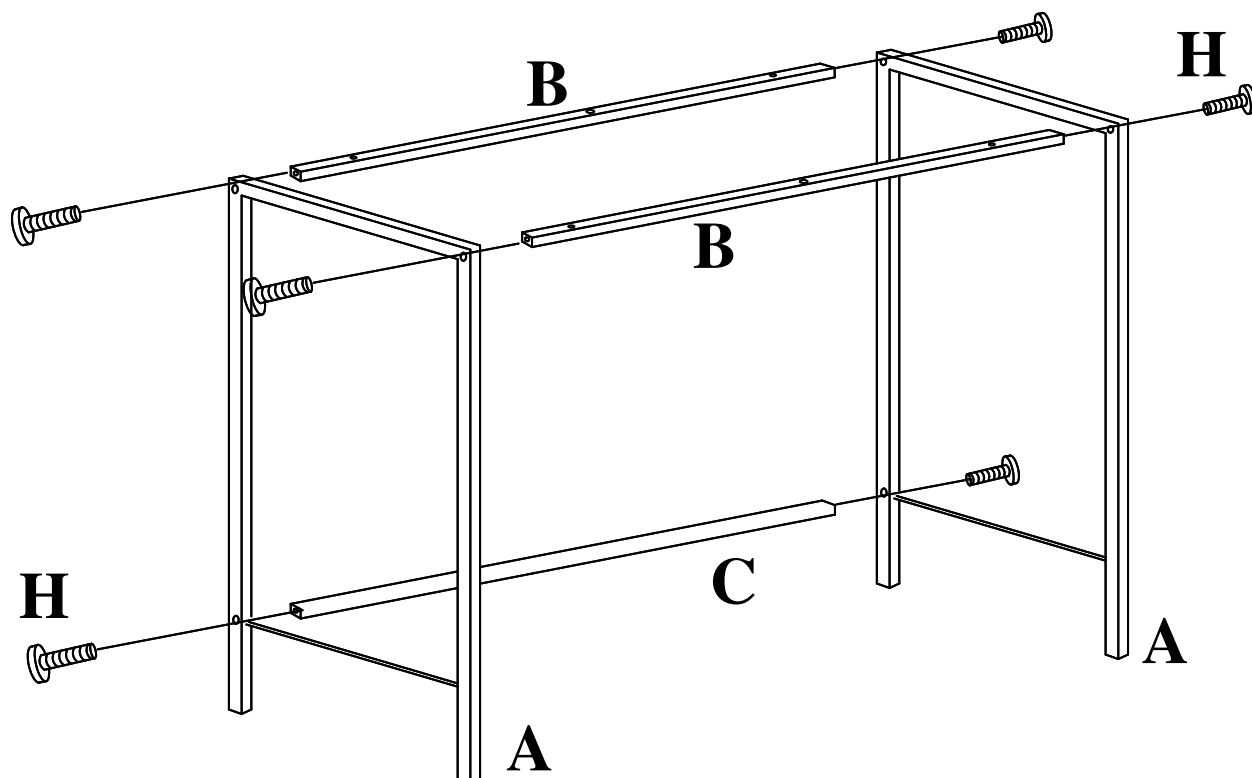
1. SE REQUIERE LA SUPERVISION DE UN ADULTO DEBIDO A LA EXISTENCIA DE PIEZAS PEQUEÑAS. DEBE TENER CUIDADO AL DESEMPACAR Y EN EL MONTAJE DE ESTE PRODUCTO.
2. ENSAMBLELO SOBRE SUPERFICIES SUAVES PARA EVITAR DAÑAR EL ACABADO DEL PRODUCTO.
3. ASEGURESE DE QUE ESTÉN TODAS LAS PIEZAS ANTES DEL MONTAJE. ANTES DE COMENZAR, POR FAVOR LEA CUIDADOSAMENTE LAS INSTRUCCIONES DE MONTAJE. SEGUIRLAS PASO A PASO.

### STEP 1

ATTACH SIDE FRAME (A) AND SUPPORT BAR (B) TO CONNECTION BAR (C) WITH LONG BOLT (H) AS SHOWN, DON'T TIGHTEN ALL BOLTS.

### PASO 1

ADJUNTAR MARCO LATERAL (A) Y BARRA DE SOPORTE (B) A LA BARRA DE CONEXIÓN (C) CON EL PERNO LARGO (H) COMO SE MUESTRA, NO APRIETE TODOS LOS TORNILLOS.

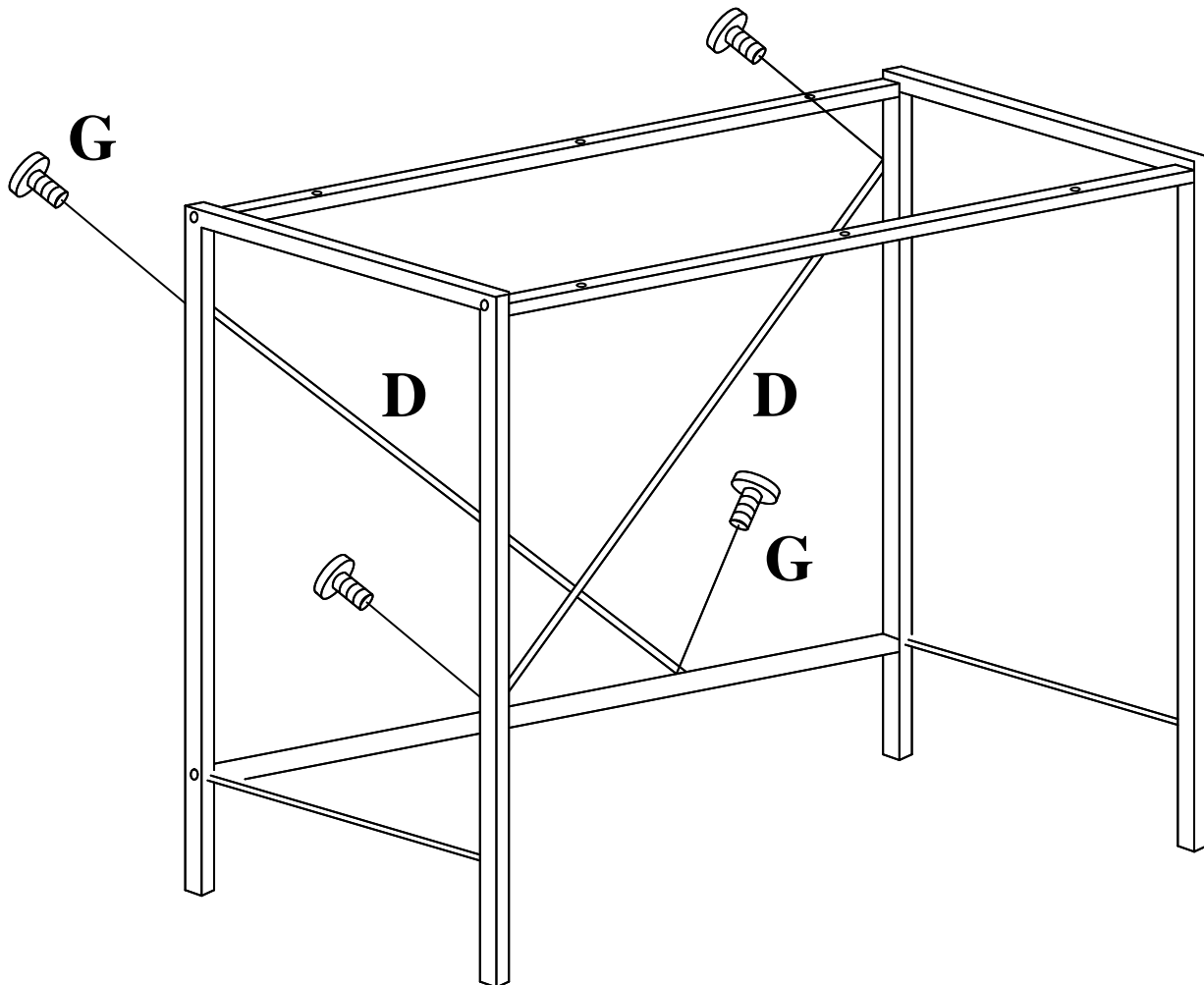


**STEP 2**

**ATTACH STEEL LINE (D) WITH SHORT BOLT (G) AS SHOWN, DON'T TIGHTEN ALL BOLTS.**

**PASO 2**

**CONECTE LA LÍNEA DE ACERO (D) CON EL PERNO CORTO (G) COMO SE MUESTRA, NO APRIETE TODOS LOS TORNILLOS.**



**STEP 3**

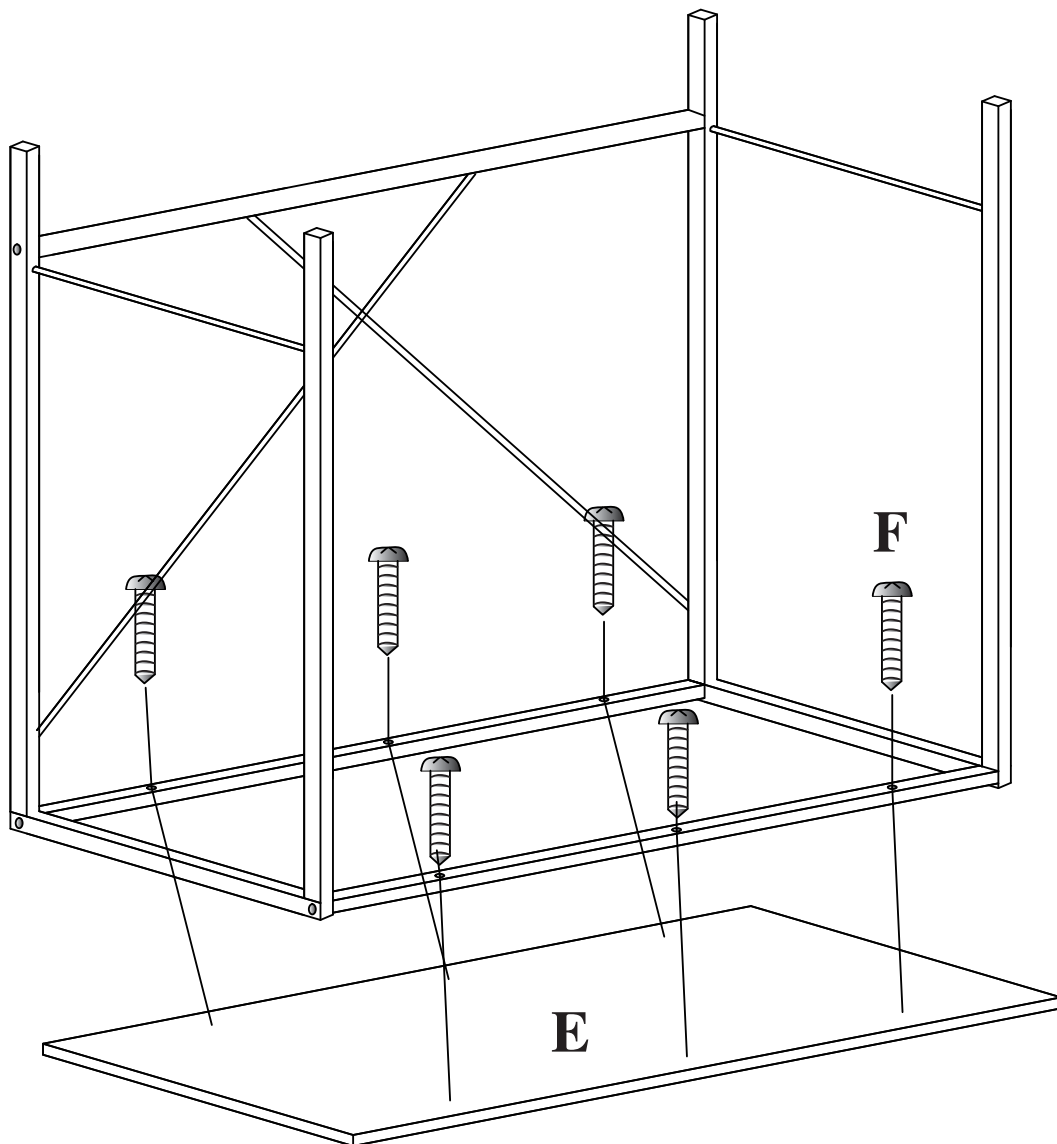
**ATTACH TOP PANEL (E) WITH SCREWS (F) AS SHOWN.**

**\* ASSEMBLE STEP 3 WITH THE TOP PANEL UPSIDE DOWN ON A SOFT SURFACE.**

**PASO 3**

**UNA EL PANEL SUPERIOR (E) CON LOS TORNILLOS (F) COMO SE MUESTRA.**

**\* CONECTE EL PASO 3 CON EL PANEL SUPERIOR BOCA ABAJO SOBRE UN PAÑO SUAVE Y LISO.**

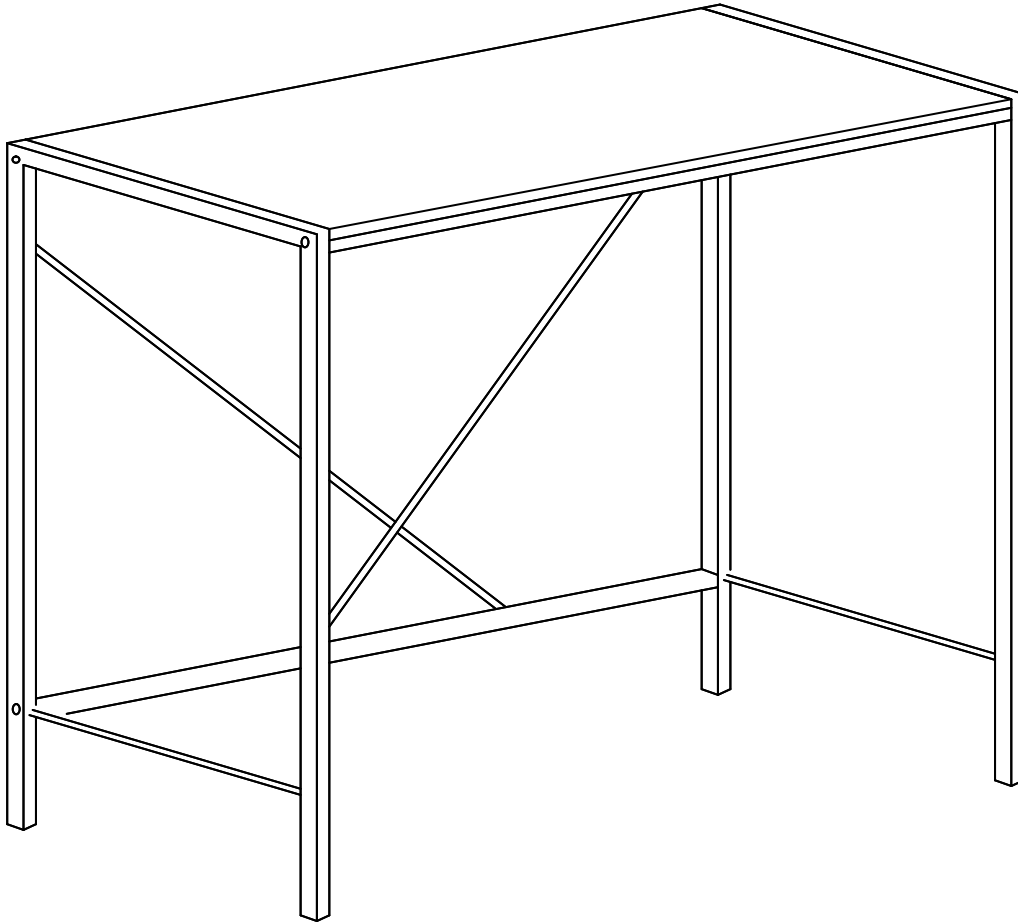


#### STEP 4

**TIGHTEN ALL BOLTS AND STAND UPRIGHT.**

#### PASO 4

**APRIETE TODOS LOS PERNOS Y VUELQUE LA UNIDAD A LA POSICIÓN.**



This unit is intended for use only with the products and maximum weights indicated. Use with other products or products heavier than the maximum weights indicated may result in instability causing possible injury. Furniture can tip over or break if improperly moved. Have a friend help to lift and carry the unit to it's new location.

Esta unidad está destinada sólo para su uso con los productos y pesos máximos indicados. Si usted utilice esta mesa con otros productos o de los productos más pesados que el peso máximo indicado, puede causar inestabilidad y puede dar lugar a posibles lesiones. La mesa puede volcarse o romperse si es trasladada indebidamente. Se sugiere tener un amigo para que le ayude a levantar y transportar la mesa a su nueva ubicación.

Do you have any questions? Missing small parts or hardware? If you need assistance with the assembly of your COMPUTER DESK please e-mail our Customer Service Department at:

**support@fourstari.com** or call us at **(800) 639-3803** or **(508) 473-7688** if calling locally from Massachusetts area

Please include the following information in your email:  
• Where item was purchased • Item, model, style or SKU number listed on instructions or box • Part number, description of the part and quantity needed  
This information will help us get the proper part to you faster

¿Tiene alguna pregunta? ¿Faltan piezas o accesorios pequeños? Si necesita ayuda para ensamblar su ESCRITORIO DE COMPUTADORA envíenos un correo electrónico a nuestro Departamento de atención al cliente:

**ayuda@fourstari.com** o llámenos al **(800) 639-3803** o **(508) 473-7688** si llama desde la zona de Massachusetts Incluya la siguiente

información en el correo electrónico:  
• Dónde compró el producto • El número de artículo, SKU, estilo, modelo o producto que aparece en las instrucciones o la caja • El número y descripción de la pieza y la cantidad que necesita  
Esta información nos ayudará a enviarle la pieza correcta con mayor rapidez