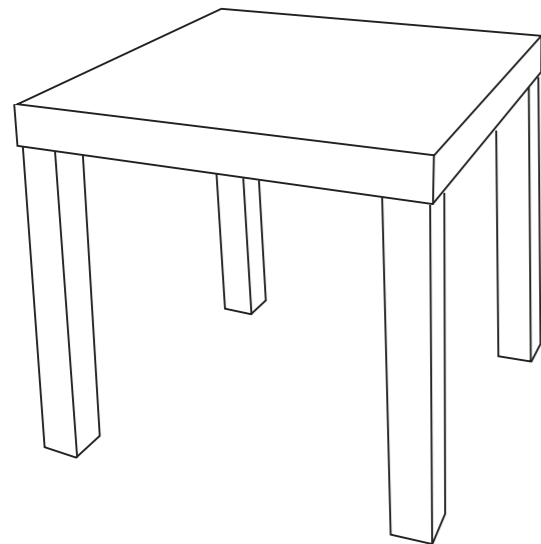


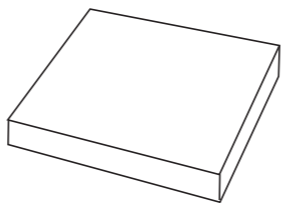
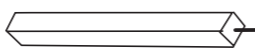


**MODEL: 11223964
PARSONS END TABLE**



- CAUTION:**
1. READ THIS INSTRUCTION MANUAL BEFORE YOU ASSEMBLE.
 2. ASSEMBLE ON SOFT SURFACES TO PREVENT DAMAGE TO FINISH OF TABLE.

PARTS LIST

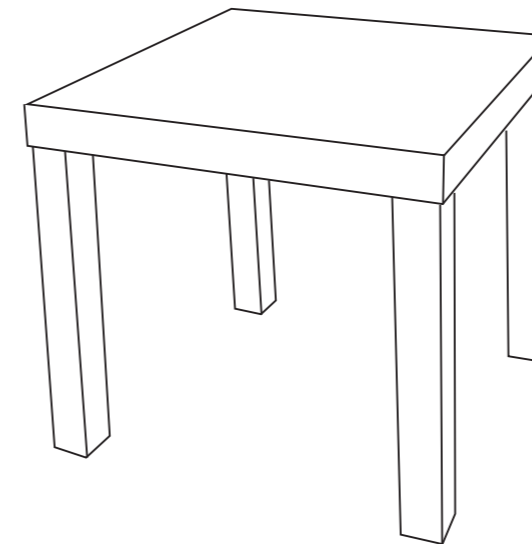
NO	HARDWARE & PART LIST	QTY
A	TOP PANEL 	1PC
B	LEG 	4PCS

Do you have any questions? Missing small parts or hardware? If you need assistance with the assembly of your PARSONS END TABLE please e-mail our Customer Service Department at: support@fourstari.com or call us at (800) 639-3803 or (508) 435-4830 if calling locally from Massachusetts area

Please include the following information in your email:
 • Where item was purchased • Item, model, style or SKU number listed on instructions or box • Part number, description of the part and quantity needed
 This information will help us get the proper part to you faster

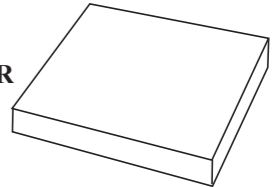
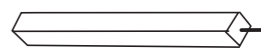


**MODELO: 11223964
MESITA PARROCO**



- PRECAUCIÓN:**
1. ANTES DE INICIA LA ASAMBLEA, FAVOR DE LEER ESTAS INSTRUCCIONES DETENIDAMENTE.
 2. ASAMBLE EL PRODUCTO SOBRE SUPERFICIES SUAVES PARA EVITAR DAÑOS AL ACABADO.

LISTA DE ACCESORIOS Y PARTES

NO	LISTA DE PARTES Y ACCESORIOS	CNT
A	PANEL SUPERIOR 	1PZ
B	PATA 	4PZS

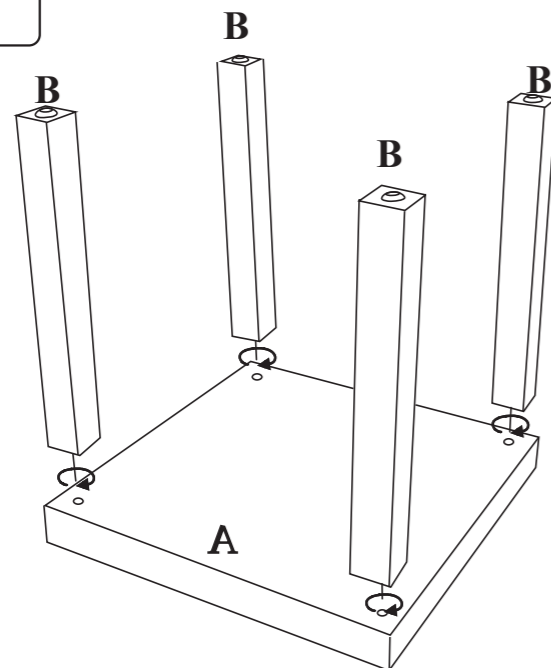
¿Tiene alguna pregunta? ¿Faltan piezas o accesorios pequeños? Si necesita ayuda para ensamblar su MESITA PARROCO envíenos un correo electrónico a nuestro Departamento de atención al cliente:

ayuda@fourstari.com o llámenos al (800) 639-3803 o (508) 435-4830 si llama desde la zona de Massachusetts

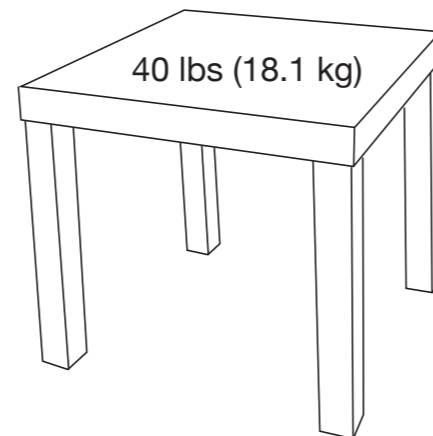
Incluya la siguiente información en el correo electrónico:
 • Dónde compró el producto • El número de artículo, SKU, estilo, modelo o producto que aparece en las instrucciones o la caja • El número y descripción de la pieza y la cantidad que necesita
 Esta información nos ayudará a enviarle la pieza correcta con mayor rapidez

ATTACH EACH LEG (B) TO TOP PANEL (A) AS SHOWN.

NOTE:
DO NOT OVER TWIST, TWIST EACH LEG UNTIL SECURE POSITION.

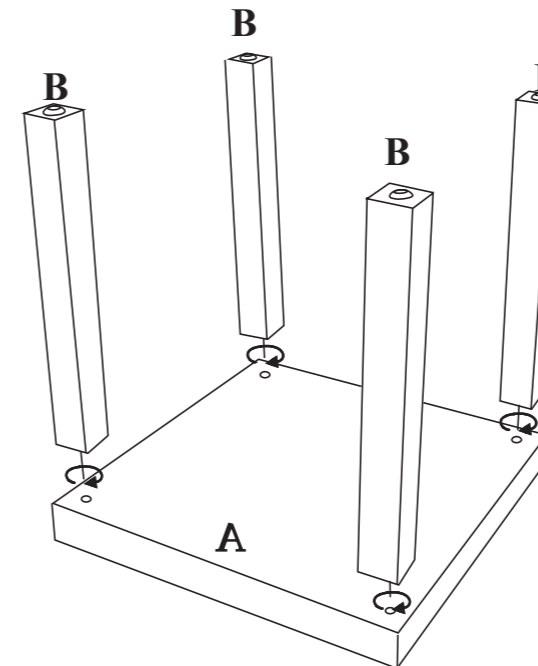


CAUTION: MAXIMUM LOADING CAPACITY OF THIS TABLE IS 40 LBS.
 THIS IS A TABLE. DO NOT SIT, STAND, LEAN, WALK OR JUMP ON TABLE!
 FAILURE TO COMPLY WITH THIS CAUTION COULD RESULT IN PERSONAL INJURY AND/OR PROPERTY DAMAGE!

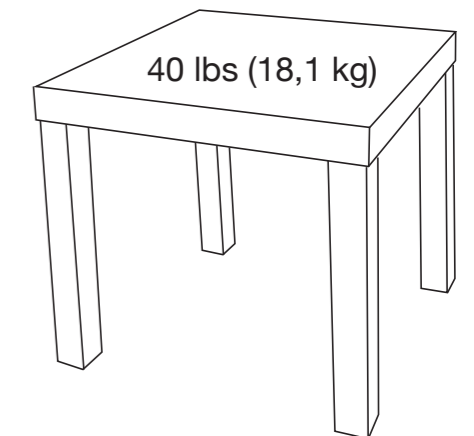


Weight Maximum 40 lbs (18.1 kg)

ADJUNTE LAS PATAS (B) AL PANEL SUPERIOR (A), COMO SE MUESTRA.



PRECAUCIÓN: LA CARGA MÁXIMA DE ESTA MESA ES DE 40 LBS.
 ESTO ES UNA MESA. NO SENTARSE, PARARSE, APOYARSE, CAMINAR O SALTAR SOBRE LA MESA! EL INCUMPLIMIENTO PUEDE RESULTAR EN LESIONES PERSONALES Y/O DAÑOS A LA PROPIEDAD!



Peso Maximo 40 lbs (18,1 kg)

ASSEMBLY INSTRUCTIONS

INSTRUCCIONES DE ENSAMBLAJE