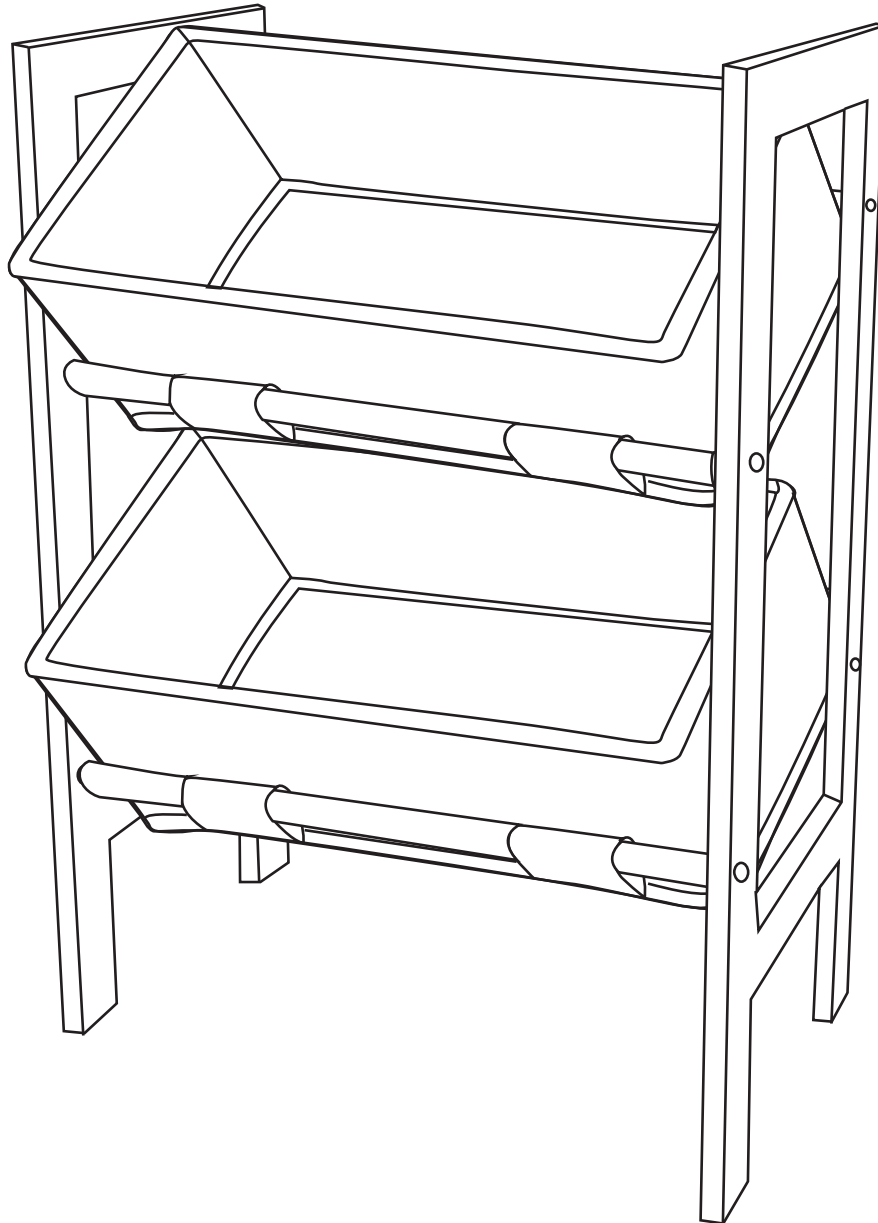




fourstargroup

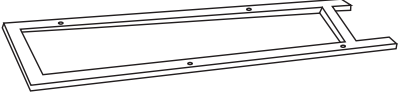
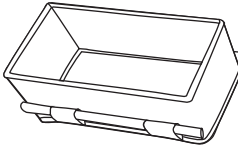
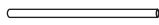



**MODEL: 11223760V / MODELO: 11223760V**

**WOODEN CD RACK**

**ESTANTERIA DE MADERA PARA CD**

# PARTS LIST AND HARDWARE LISTA DE PARTES Y ACCESORIOS

NO	HARDWARE LIST LISTA DE ACCESORIOS	QTY CTD
A		<b>SIDE FRAME MARCO LATERAL</b>  <b>2PCS 2PZS</b>
B		<b>BIN CAJON DE TELA</b>  <b>2PCS 2PZS</b>
C		<b>CROSS BAR TRAVESAÑO</b>  <b>4PCS 4PZS</b>
D		<b>WOOD SCREW TORNILLO DE MADERA</b>  <b>8PCS 8PZS</b>

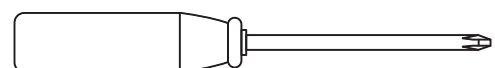
## CAUTION:

- 1. READ THIS INSTRUCTION MANUAL BEFORE YOU ASSEMBLE SET.**
- 2. ASSEMBLE ON SOFT SURFACE TO PREVENT DAMAGE TO FINISH OF PRODUCT.**

## PRECAUCIÓN:

- 1. LEA ESTE MANUAL DE INSTRUCCIONES ANTES DE ARMAR SET.**
- 2. ARME ESTE PRODUCTO EN UNA SUPERFICIE SUAVE PARA EVITAR DAÑOS AL ACABADO DEL MISMO.**

**ASSEMBLY TOOL REQUIRED  
PHILIPS SCREWDRIVER.**



**HERRAMIENTAS REQUERIDAS: DESTORNILLADOR PHILIPS.**

# ASSEMBLY INSTRUCTIONS

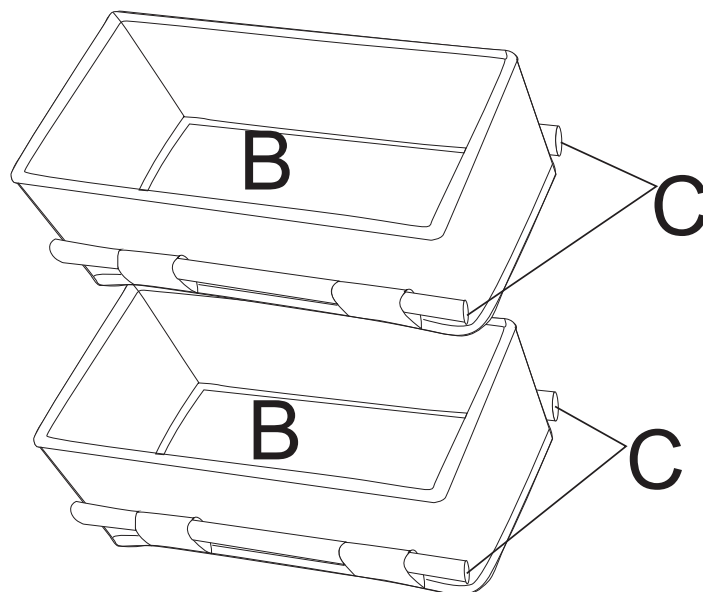
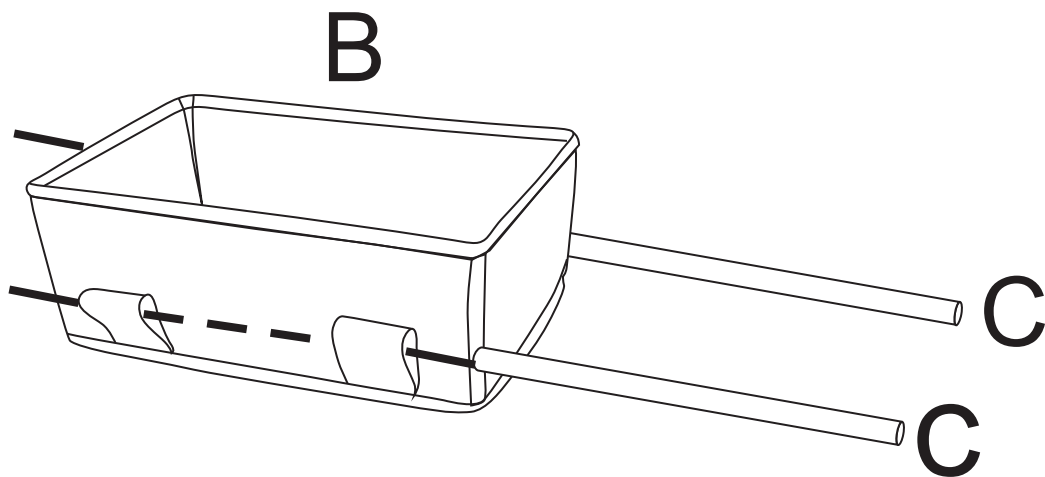
## INSTRUCCIONES DE MONTAJE

### STEP 1

UNFOLD THE BINS (B), TAKE SPINDLES (C) THROUGH THE HOLDER OF BINS (B) AS SHOWN.

### PASO 1

DESDOBLE LOS CAJONES DE TELA (B), TOME LOS TRAVESAÑOS (C) A TRAVES DE LOS CAJONES DE TELA (B) COMO SE MUESTRA.

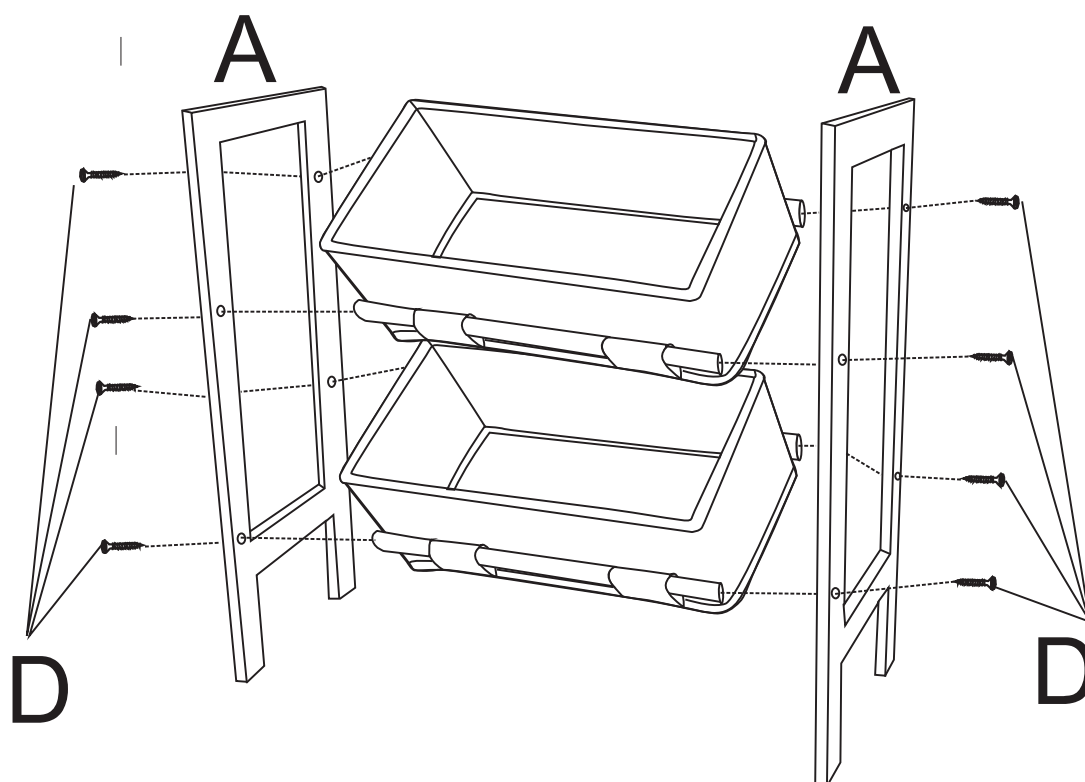


## STEP 2

ATTACH STEP 1 FINISHED ONTO SIDE FRAMES (A) USING WOOD SCREWS (D) AS SHOWN.

## PASO 2

ADJUNTE EL PASO 1 TERMINADO AL MARCO LATERAL (A) USANDO TORNILLOS DE MADERA (D) COMO SE MUESTRA.



Do you have any questions? Missing small parts or hardware?

If you need assistance with the assembly of your WOODEN CD RACK please e-mail our Customer Service Department at: [support@fourstari.com](mailto:support@fourstari.com) or call us at (508) 473-7688 or (800) 639-3803

Please include the following information in your email:

- Where item was purchased
- Item, model, style or SKU number listed on instructions or box
- Part number, description of the part and quantity needed

This information will help us get the proper part to you faster

¿Tiene alguna pregunta? ¿Faltan piezas o accesorios pequeños?

Si necesita ayuda para ensamblar su ESTANTERIA DE MADERA PARA CD envíenos un correo electrónico a nuestro Departamento de atención al cliente: [support@fourstari.com](mailto:support@fourstari.com) o llámenos al (508) 473-7688 o al (800) 639-3803

Incluya la siguiente información en el correo electrónico:

- Dónde compró el producto
- El número de SKU, estilo, modelo o producto que aparece en las instrucciones o la caja
- El número y descripción de la pieza y la cantidad que necesita

Esta información nos ayudará a enviarle la pieza correcta con mayor rapidez