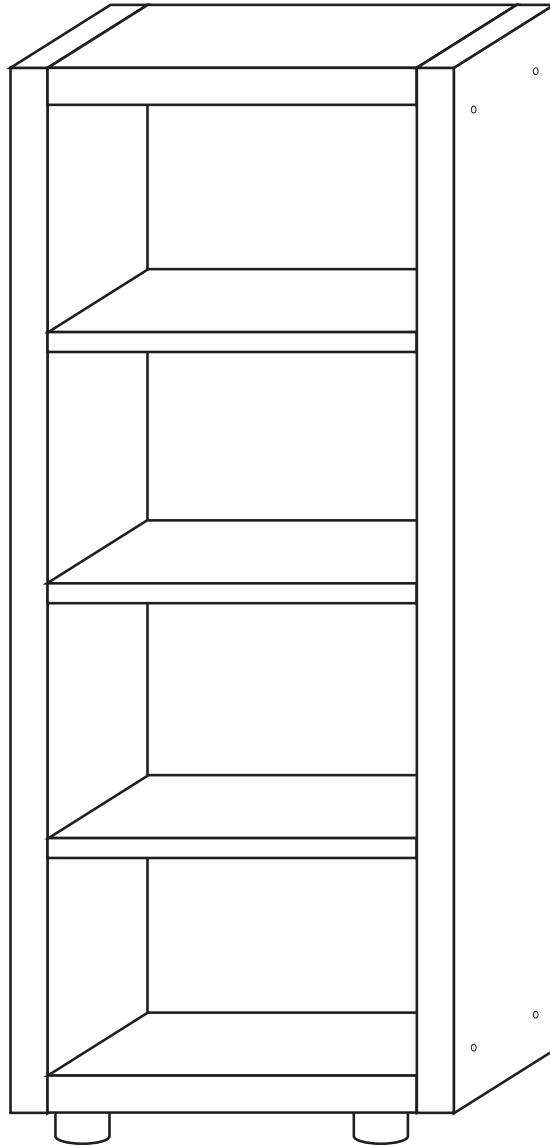







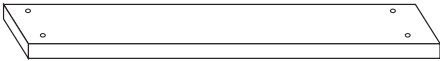
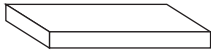
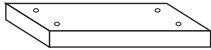
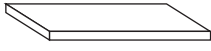

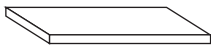




fourstargroup



MODEL: 11223726 / MODELO: 11223726
ENTERTAINMENT CENTER /
BOOKSHELF
ESTANTE PARA LIBROS /
ESTANTE PARA TV

PARTS LIST AND HARDWARE LISTA DE PARTES Y ACCESORIOS

NO	HARDWARE LIST LISTA DE ACCESORIOS	QTY CTD
A		CAM LOCKER LEVA CON TRABA 12PCS 12PZS
B		WOOD DOWEL CLAVIJA DE MADERA 20PCS 20PZS
C		PIN CLAVIJA 20PCS 20PZS
D		FEET PATAS 4PCS 4PZS
1-1		SIDE PANEL PANEL LATERAL 1PC 1PZ
1-2		SIDE PANEL (WITH PRE-DRILLED HOLE) ANEL LATERAL (CON ORIFICIO PRE-TALADRADO) 1PC 1PZ
2-1		END PANEL PANEL FINAL 1PC 1PZ
2-2		END PANEL (WITH PRE-DRILLED HOLE) PANEL FINAL (CON ORIFICIO PRE-TALADRADO) 1PC 1PZ
3		MIDDLE PANEL PANEL MEDIO 2PCS 2PZS
4		BACK PANEL PANEL TRASERO 1PC 1PZ
5		MIDDLE PANEL PANEL MEDIO 1PC 1PZ
6		PAPER STICKER (FOR BACK PANEL HOLE COVER) PAPEL ENGOMADO (PARA CUBRIR LOS AGUJEROS DEL PANEL TRASERO) 1PC 1PZ
7		PAPER STICKER (FOR PRE-DRILLED HOLES COVER) PAPEL ENGOMADO (CON ORIFICIO PRE-TALADRADO) 8PCS 8PZS

ASSEMBLY INSTRUCTIONS

INSTRUCCIONES DE MONTAJE

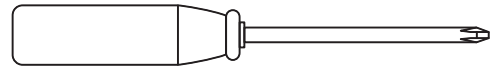
CAUTION:

1. READ THIS INSTRUCTION MANUAL BEFORE YOU ASSEMBLE.
2. ASSEMBLE ON SOFT SURFACE TO PREVENT DAMAGE TO FINISH OF PRODUCT.

PRECAUCION:

1. LEA ESTE MANUAL DE INSTRUCCIONES ANTES DE COMENZAR.
2. ARME ESTE PRODUCTO EN UNA SUPERFICIE LISA, PARA PREVENIR DAÑOS AL TERMINADO DE ESTE PRODUCTO.

ASSEMBLY TOOL REQUIRED
PHILIPS SCREWDRIVER



HERRAMINETAS DE MONTAJE REQUERIDAS
DESTORNILLADOR PHILIPS

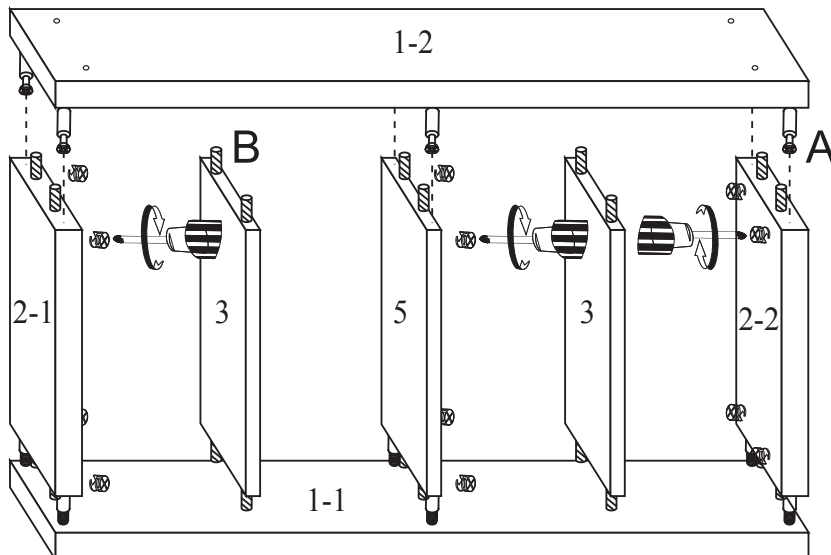
BOOKSHELF INSTRUCTIONS

STEP 1

ATTACH END PANELS (2), MIDDLE PANELS (3), (5) TO SIDE PANELS (1) USING WOOD DOWELS (B) AND CAM LOCKER (A) AS SHOW.

PASO 1

ADJUNTE LOS PANELES FINALES (2), PANELES MEDIOS (3), (5) A LOS PANELES LATERALES (1) USANDO LAS CLAVIJAS DE MADERA (B) Y LA LEVA CON TRABA (A) COMO SE MUESTRA.

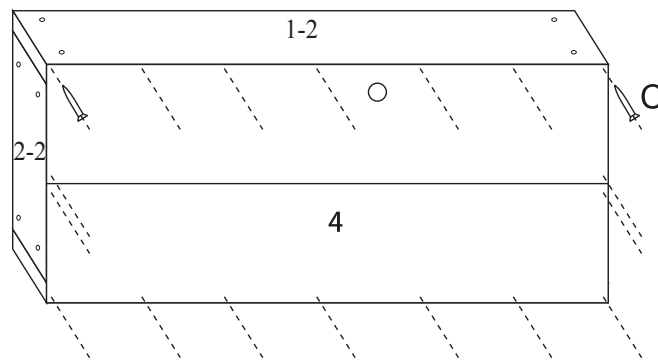


STEP 2

BEFORE ATTACHING BACK PANEL, ALIGN THE PANEL SO THE WIRE HOLE IS POSITIONED IN THE LOWER CORNER ABOVE SHELF #5. THEN ATTACH BACK PANEL (4) TO STEP 2 FINISHED USING PINS C AS SHOWN. COVER THE HOLE WITH THE PAPER STICKER (6) PROVIDED.

PASO 2

ANTES DE ADJUNTAR EL PANEL TRASERO, ALINEAR EL PANEL PARA QUE EL ORIFICIO ESTE POSICIONADO EN LA ESQUINA DE ABAJO SOBRE EL ESTANTE # 5. LUEGO ADJUNTE EL PANEL TRASERO (4) AL PASO 2 TERMINADO USANDO CLAVOS (C) COMO SE MUESTRA. CUBRA LOS AGUJEROS CON EL PAPEL ENGOMADO (6) PROVEIDO.

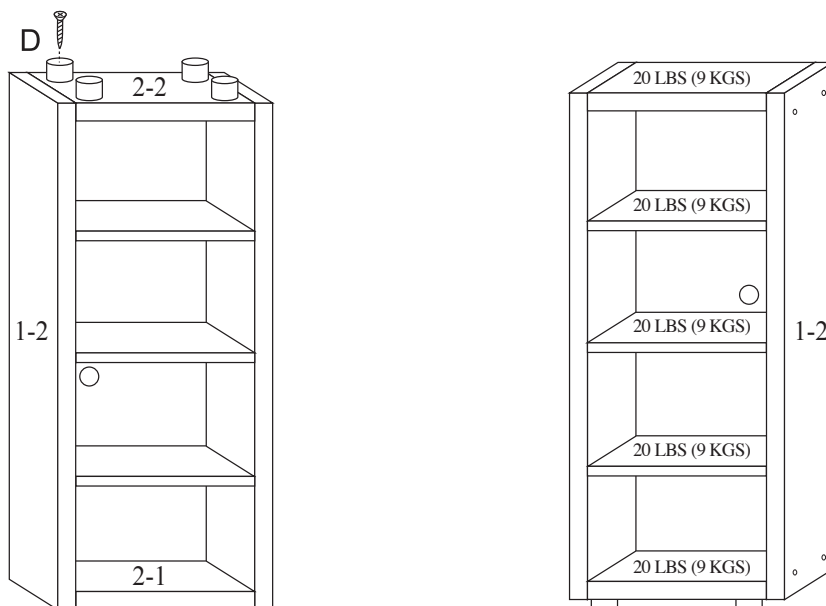


STEP 3

ATTACH THE FEET (D) ON THE BOTTOM OF SHELF USING PROVIDED SCREWS AS SHOWN.

PASO 3

ADJUNTE LAS PATAS (D) A LA PARTE DE DEBAJO DEL ESTANTE UTILIZANDO LOS TORNILLOS PROVEIDOS COMO SE MUESTRA.



**MAXIMUM WEIGHT CAPACITY FOR EACH SHELF IS 20 LBS
CAPACIDAD MÁXIMA DE PESO ES DE 20 LIBRAS**

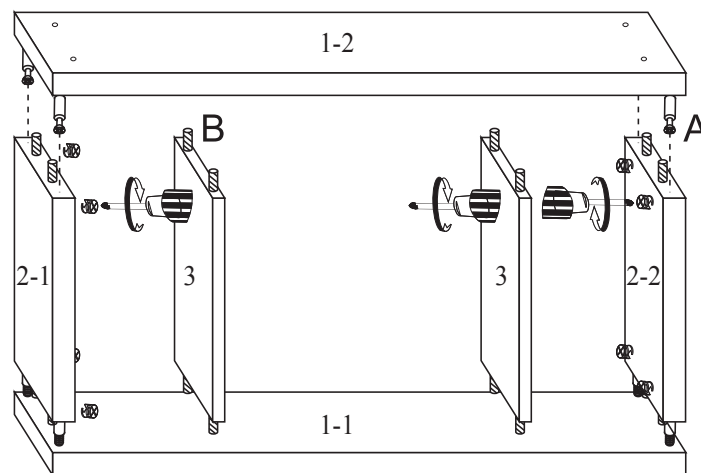
ENTERTAINMENT CENTER INSTRUCTIONS

STEP 1

ATTACH END PANELS (2), MIDDLE PANELS (3) TO SIDE PANELS (1) USING WOOD DOWELS (B) AND CAM LOCKER (A) AS SHOW.

PASO 1

ADJUNTE LOS PANELES FINALES (2), PANELES MEDIOS (3) A LOS PANELES LATERALES (1) USANDO LAS CLAVIJAS DE MADERA (B) Y LA LEVA CON TRABA (A) COMO SE MUESTRA.

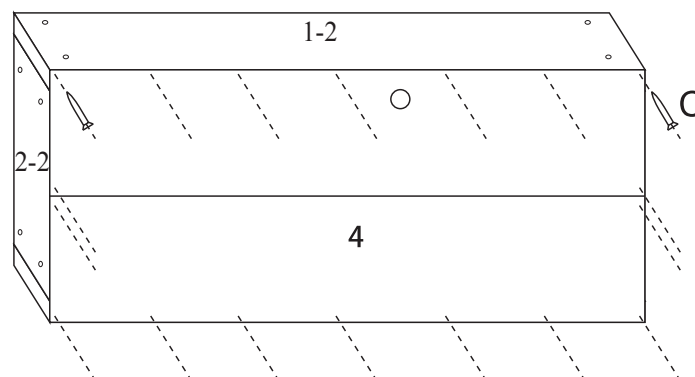


STEP 2

BEFORE ATTACHING BACK PANEL, ALIGN THE PANEL SO THE CABLE/WIRE HOLE IS POSITIONED CLOSE TO THE BOTTOM OF THE UNIT IN THE MIDDLE SECTION. THEN ATTACH BACK PANEL (4) TO STEP 2 FINISHED USING PINS C AS SHOWN.

PASO 2

ANTES DE INSTALAR EL PANEL POSTERIOR, ALINEAR EL PANEL DE MODO QUE EL ORIFICIO DEL CABLE / ALAMBRE SE COLOCA CERCA DE LA PARTE INFERIOR DE LA UNIDAD EN LA SECCIÓN MEDIA. A CONTINUACIÓN, CONECTE EL PANEL TRASERO (4) EN EL PASO 2 PIEZA TERMINADA EL USO DE CLAVOS (C) COMO SE MUESTRA.

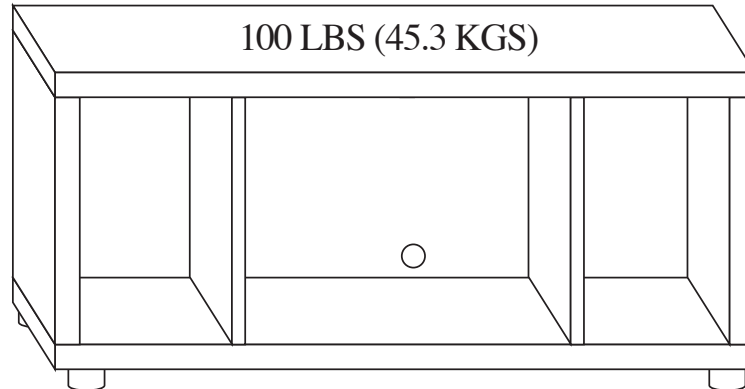
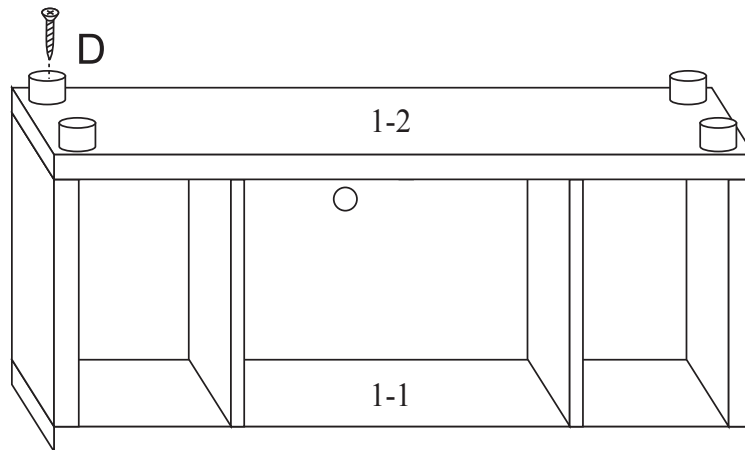


STEP 3

ATTACH FEET (D) ON THE BOTTOM OF STAND USING PROVIDED SCREWS AS SHOWN.

PASO 3

ADJUNTE LAS PATAS (D) A LA PARTE DE DEBAJO DEL ESTANTE UTILIZANDO LOS TORNILLOS PROVEIDOS COMO SE MUESTRA.



**MAXIMUM LOADING CAPACITY OF THIS TABLE IS 100 LBS.
LA CARGA MÁXIMA DE ESTA MESA ES DE 100 LBS**

Do you have any questions? Missing small parts or hardware?
If you need assistance with the assembly of your ENTERTAINMENT CENTER / BOOKSHELF
please e-mail our Customer Service Department at: support@fourstari.com
or call us at (508) 473-7688 or (800) 639-3803

Please include the following information in your email:

- Where item was purchased
- Item, model, style or SKU number listed on instructions or box
- Part number, description of the part and quantity needed

This information will help us get the proper part to you faster

¿Tiene alguna pregunta? ¿Faltan piezas o accesorios pequeños?

Si necesita ayuda para ensamblar su ESTANTE PARA LIBROS / ESTANTE PARA TV
envíenos un correo electrónico a nuestro Departamento de atención al cliente:
support@fourstari.com o llámenos al (508) 473-7688 o al (800) 639-3803

Incluya la siguiente información en el correo electrónico:

- Dónde compró el producto
- El número de SKU, estilo, modelo o producto que aparece en las instrucciones o la caja
- El número y descripción de la pieza y la cantidad que necesita

Esta información nos ayudará a enviarle la pieza correcta con mayor rapidez