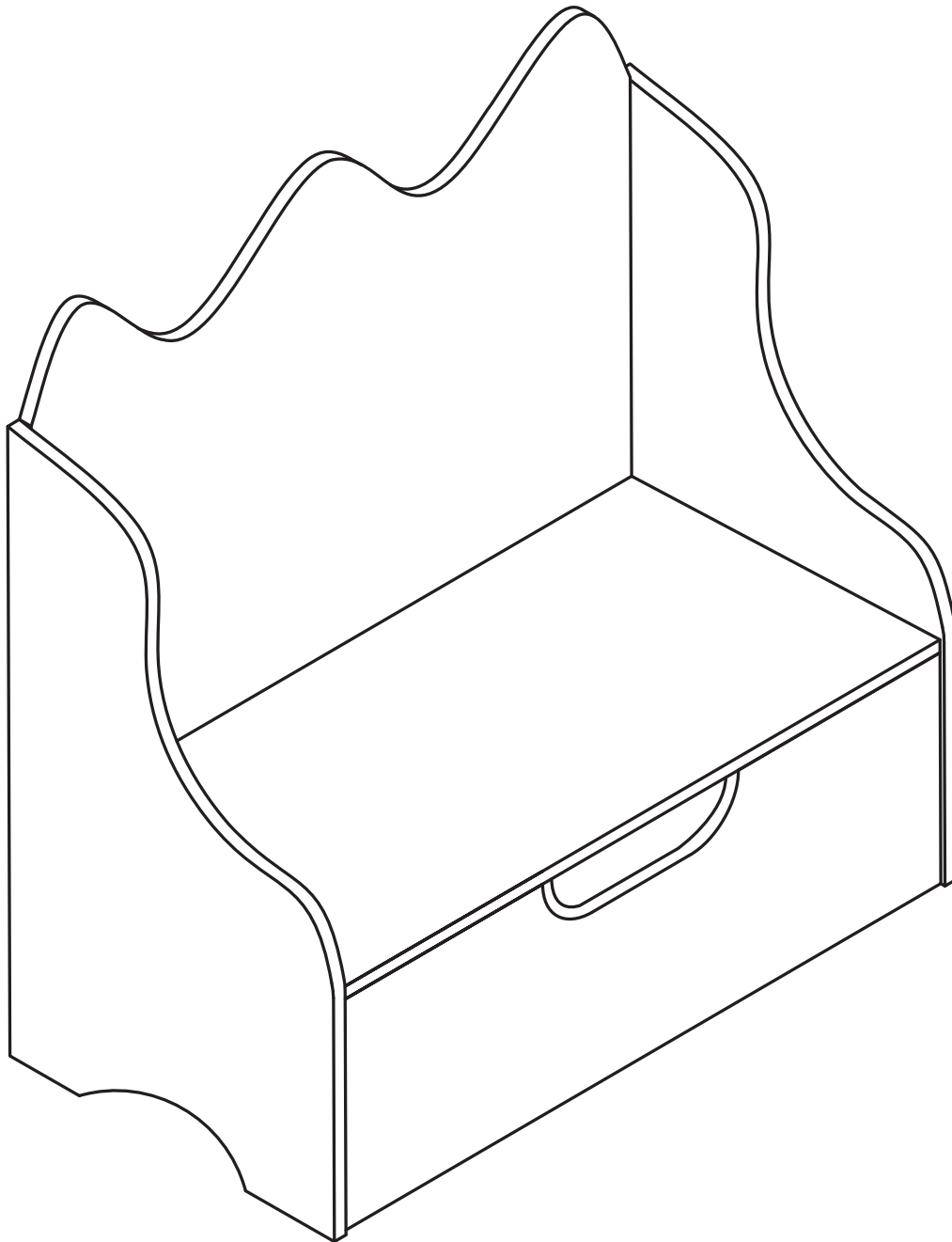






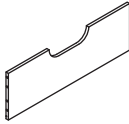
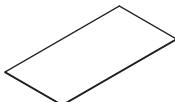

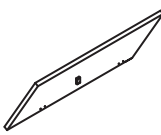
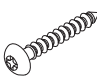
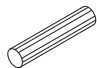

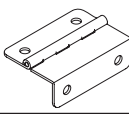
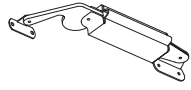

fourstargroup



MODEL: 11223704 / MODELO: 11223704

**WOOD TOY CHEST
CAJA DE JUGUETES**

PARTS LIST AND HARDWARE LISTA DE PARTES Y ACCESORIOS

NO	HARDWARE LIST LISTA DE ACCESORIOS	QTY CTD
A		LEFT PANEL PANEL IZQUIERDO 1PC 1PZ
B		BACK PANEL PANEL TRASERO 1PC 1PZ
C		FRONT PANEL PANEL FRONTAL 1PC 1PZ
D		BOTTOM PANEL PANEL INFERIOR 1PC 1PZ
E		RIGHT PANEL PANEL DERECHO 1PC 1PZ
F		COVER CUBIERTA 1PC 1PZ
1		LONG SCREW TORNILLO LARGO 10PCS 10PZS
2		WOOD DOWEL CLAVIJA DE MADERA 4PCS 4PZS
3		SMALL SCREW TORNILLO CORTO 8PCS 8PZA
4		HINGE BISAGRA 2PCS 2PZS
5		SAFETY HINGE BISAGRA DE SEGURIDAD 1PC 1PZ
6		LARGE SCREW TORINLLO GRANDE 4PCS 4PZS

ASSEMBLY INSTRUCTIONS

INSTRUCCIONES DE MONTAJE

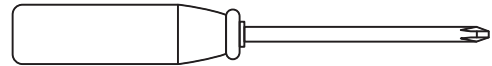
CAUTION:

1. READ THIS INSTRUCTION MANUAL BEFORE YOU ASSEMBLE.
2. ASSEMBLE ON SOFT SURFACE TO PREVENT DAMAGE TO FINISH OF PRODUCT.
3. ADULT SUPERVISION REQUIRED FOR ASSEMBLY.
4. SUITABLE FOR CHILDREN 3-8 YEARS.

PRECAUCION:

1. LEA ESTE MANUAL DE INSTRUCCIONES ANTES DE COMENZAR.
2. ARME ESTE PRODUCTO EN UNA SUPERFICIE LISA, PARA PREVENIR DAÑOS AL TERMINADO DE ESTE PRODUCTO.
3. SUPERVISIÓN DE UN ADULTO ES REQUERIDA.
4. ADECUADO PARA CHICOS DE 3 - 8 AÑOS.

ASSEMBLY TOOL REQUIRED
PHILIPS SCREWDRIVER



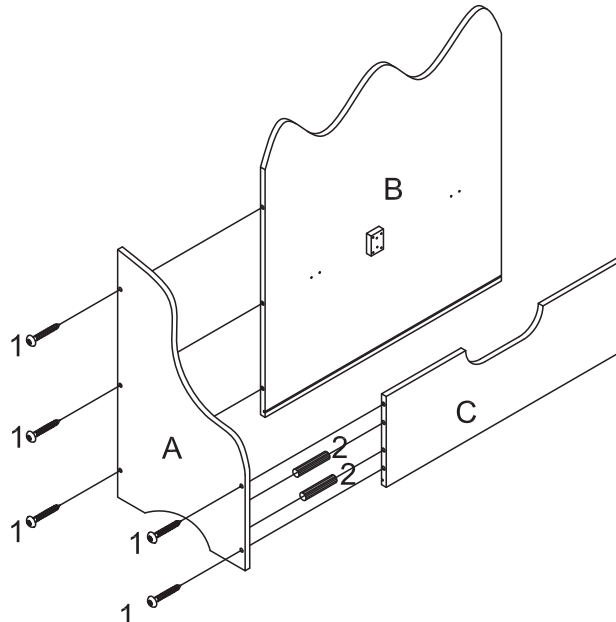
HERRAMINETAS DE MONTAJE REQUERIDAS
DESTORNILLADOR PHILIPS

STEP 1

ATTACH BACK PANEL (B) AND FRONT PANEL (C) TO LEFT PANEL (A) USING LONG SCREWS (1) AND WOOD DOWELS (2) AS SHOWN.

PASO 1

ADJUNTE EL PANEL TRASERO (B) Y EL PANEL FORNTAL (C) AL PANEL IZQUIERDO (A) USANDO TORNILLOS LARTGOS (1) Y CLAVIJAS DE MADERA (2) COMO SE DEMUESTRA.

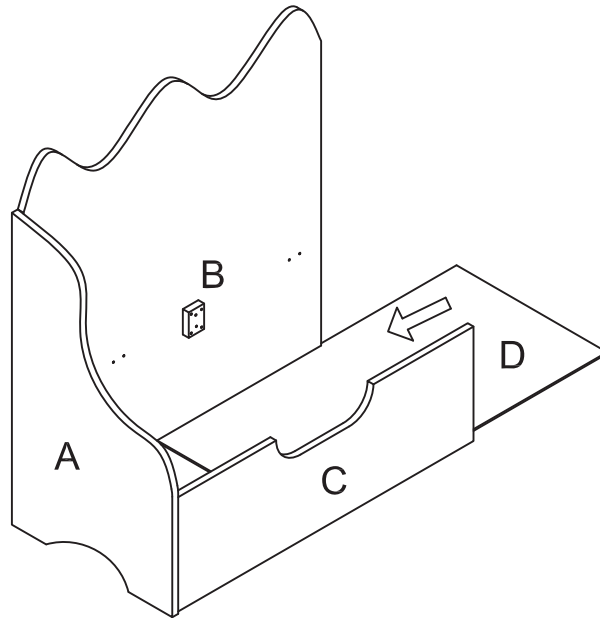


STEP 2

INSERT BOTTOM PANEL (D) INTO STEP 1 FINISHED AS SHOWN.

PASO 2

INSERTE EL PANEL INFERIOR (D) AL PASO 1 TERMINADO COMO SE DEMUESTRA.

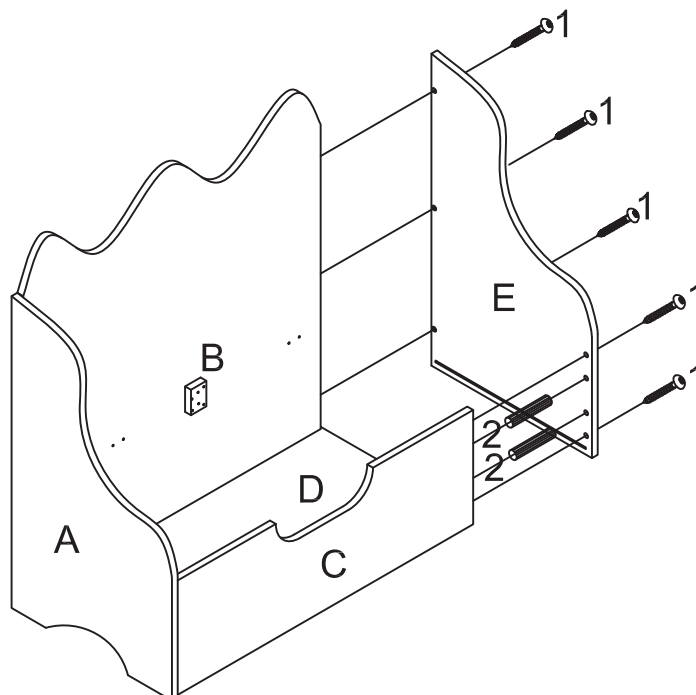


STEP 3

ATTACH RIGHT PANEL ONTO STEP 2 FINISHED USING LONG SCREWS (1) AND WOOD DOWELS (2) AS SHOWN.

PASO 3

ADJUNTE EL PANEL DERECHO AL PASO 2 TERMINADO UTILIZANDO LOS TORNILLOS LARGOS (1) Y LAS CLAVIJAS DE MADERA (2) COMO SE DEMUESTRA.

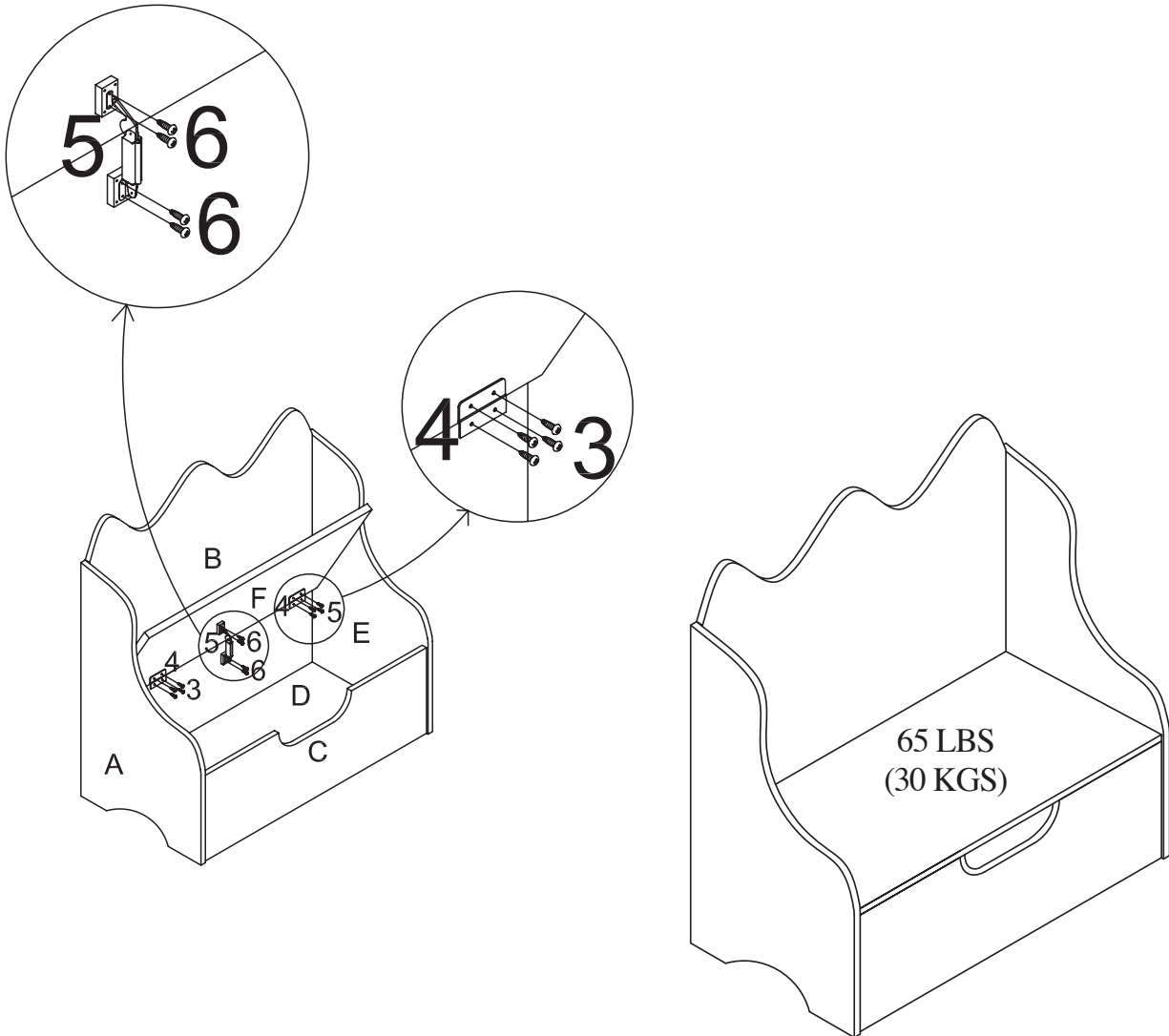


STEP 4

ATTACH COVER (F) ON BACK PANEL (B) USING HINGES (4) AND SAFETY HINGE (5) WITH SCREWS (3), (6) AS SHOWN.

PASO 4

ADJUNTE LA CUBIERTA (F) AL PANEL TRASERO (B) UTILIZANDO LAS BISAGRAS (4) Y LAS BISAGRAS DE SEGURIDAD (5) CON TORNILLOS (3), (6) COMO SE DEMUESTRA.



**MAXIMUM WEIGHT CAPACITY FOR BENCH IS 65 LBS
CAPACIDAD MÁXIMA DE PESO ES DE 65 LIBRAS**

Do you have any questions? Missing small parts or hardware?
If you need assistance with the assembly of your WOOD TOY CHEST
please e-mail our Customer Service Department at: support@fourstari.com
or call us at (508) 473-7688 or (800) 639-3803

Please include the following information in your email:

- Where item was purchased
- Item, model, style or SKU number listed on instructions or box
- Part number, description of the part and quantity needed

This information will help us get the proper part to you faster

¿Tiene alguna pregunta? ¿Faltan piezas o accesorios pequeños?

Si necesita ayuda para ensamblar su CAJA DE JUGUETES
envíenos un correo electrónico a nuestro Departamento de atención al cliente:
support@fourstari.com o llámenos al (508) 473-7688 o al (800) 639-3803

Incluya la siguiente información en el correo electrónico:

- Dónde compró el producto
- El número de SKU, estilo, modelo o producto que aparece en las instrucciones o la caja
- El número y descripción de la pieza y la cantidad que necesita

Esta información nos ayudará a enviarle la pieza correcta con mayor rapidez