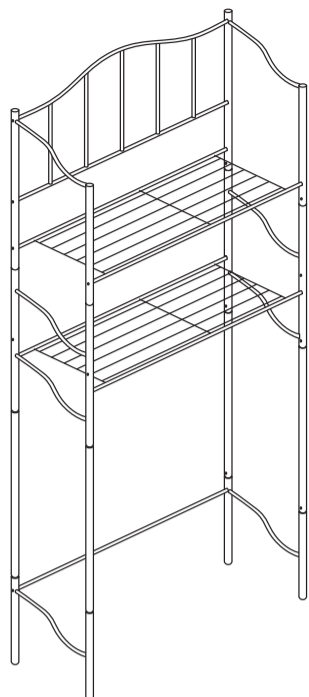




MODEL: 11223605 BATHROOM SPACE SAVER

BEFORE YOU BEGIN, PLEASE READ ASSEMBLY INSTRUCTIONS CAREFULLY AND FOLLOW THEM STEP BY STEP.











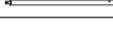




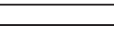

- CAUTION :**
1. PLEASE READ ASSEMBLY INSTRUCTIONS BEFORE ASSEMBLING.
 2. MAKE SURE ALL PARTS ARE INCLUDED BEFORE ASSEMBLING.

Do you have any questions? Missing small parts or hardware? If you need assistance with the assembly of your BATHROOM SPACE SAVER please e-mail our Customer Service Department at: support@fourstari.com or call us at (800) 639-3803 or (508) 473-7688 if calling locally from Massachusetts area

Please include the following information in your email:

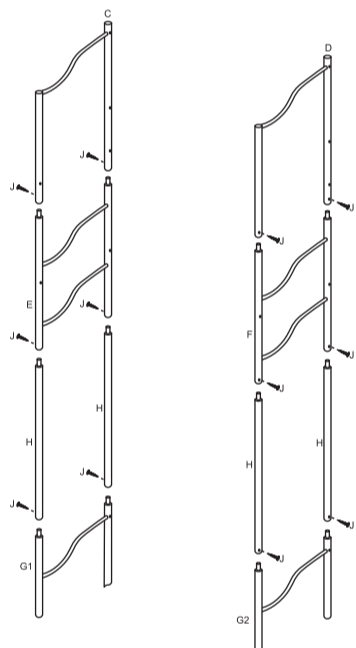
- Where item was purchased • Item, model, style or SKU number listed on instructions or box • Part number, description of the part and quantity needed

This information will help us get the proper part to you faster

NO	HARDWARE LIST	QTY
A	SHELF 	2PCS
B	BACK FRAME 	1PC
C	LEFT TOP FRAME 	1PC
D	RIGHT TOP FRAME 	1PC
E	LEFT MIDDLE FRAME 	1PC
F	RIGHT MIDDLE FRAME 	1PC
G1	LEG 	1PC
G2	LEG 	1PC
H	TUBE 	4PCS
I	CROSSBAR 	1PC
J	SCREW 	12PCS
K	BOLT 	14PCS
L	ALLEN WRENCH 	1PC
M	WALL PLUG 	2PCS
N	SCREW 	2PCS

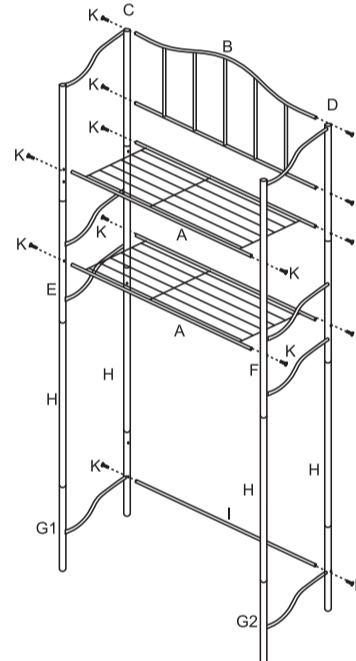
STEP 1

ATTACH LEFT MIDDLE FRAME (E) TO TOP FRAME (C) USING SCREWS (J) WITH SCREWDRIVER, ATTACH TUBES (H) TO MIDDLE FRAME (E) USING SCREWS (J) WITH SCREWDRIVER, ATTACH LEG (G1) TO TUBE (H) USING SCREWS (J) WITH SCREWDRIVER, REPEAT THIS ASSEMBLY STEP TO ASSEMBLE THE RIGHT FRAME.



STEP 2

ATTACH BACK FRAME (B) AND CROSSBAR (I) TO LEFT FRAME ASSEMBLED IN STEP 1 USING BOLTS (K) WITH ALLEN WRENCH (L), ATTACH SHELVES (A) TO LEFT FRAME USING BOLTS (K) WITH ALLEN WRENCH (L), AFTER THIS PART IS FINISHED, CONNECT TO RIGHT FRAME USING BOLTS (K) WITH ALLEN WRENCH (L).

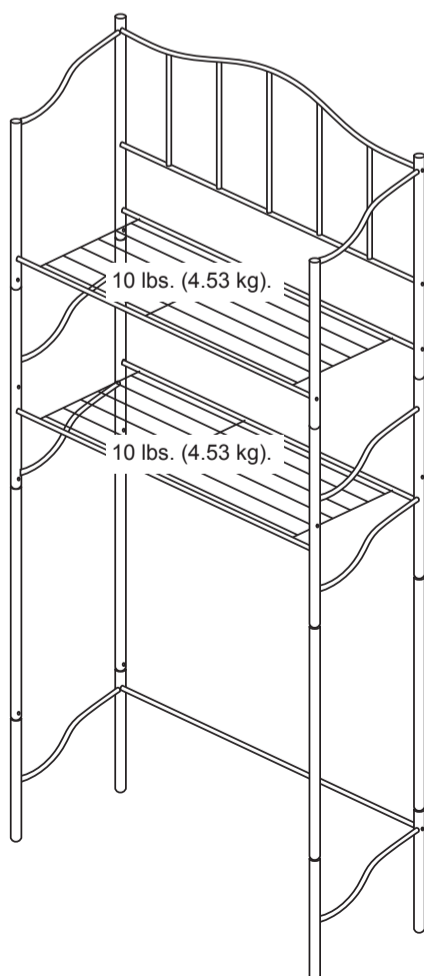


ASSEMBLY INSTRUCTIONS



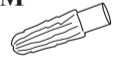

WARNING:

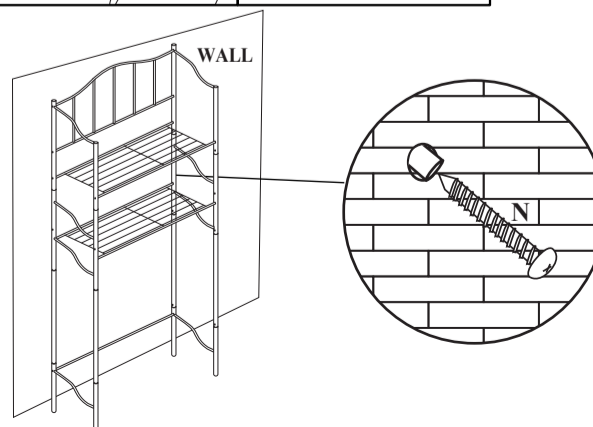
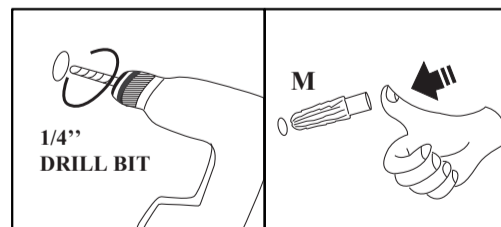
THIS UNIT IS INTENDED FOR USE ONLY WITH THE PRODUCTS AND MAXIMUM WEIGHTS INDICATED. USE WITH OTHER PRODUCTS OR PRODUCTS HEAVIER THAN THE MAXIMUM WEIGHTS INDICATED MAY RESULT IN INSTABILITY CAUSING POSSIBLE INJURY. FURNITURE CAN TIP OVER OR BREAK IF IMPROPERLY MOVED. HAVE A FRIEND HELP TO LIFT AND CARRY THE UNIT TO ITS NEW LOCATION.

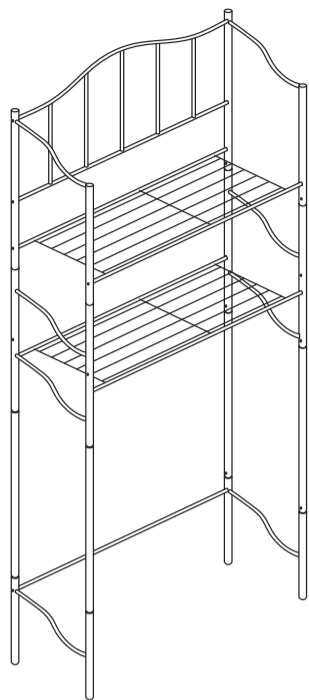


IF NECESSARY, PLEASE FOLLOW BELOW INSTRUCTION TO PREVENT PRODUCT TIP OVER.

PARTS

HARDWARE LIST		QTY
M 	N 	2 SETS
WALL PLUG	SCREW	





PRECAUCION:

1. ANTES DE INICIA LA ASAMBLEA, FAVOR DE LEER ESTAS INSTRUCCIONES DETENIDAMENTE.
2. ASAMBLE EL PRODUCTO SOBRE SUPERFICIES SUAVES PARA EVITAR DAÑOS AL ACABADO.

¿Tiene alguna pregunta? ¿Faltan piezas o accesorios pequeños? Si necesita ayuda para ensamblar su ESTANTE ORGANIZADOR PARA EL BAÑO envíenos un correo electrónico a nuestro Departamento de atención al cliente:

ayuda@fourstari.com o llámenos al **(800) 639-3803** o al **(508) 473-7688** si llama desde la zona de Massachusetts

Incluya la siguiente información en el correo electrónico:

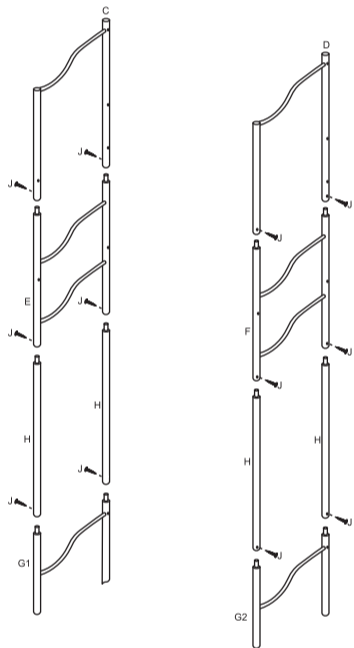
- Dónde compró el producto • El número de artículo, SKU, estilo, modelo o producto que aparece en las instrucciones o la caja • El número y descripción de la pieza y la cantidad que necesita

Esta información nos ayudará a enviarle la pieza correcta con mayor rapidez

NO	LISTA DE PARTES Y ACCESORIOS	CNT
A	ESTANTE	2PZS
B	MARCO TRASERO	1PZ
C	MARCO SUPERIOR IZQUIERDA	1PZ
D	MARCO SUPERIOR IZQUIERDA	1PZ
E	MARCO MEDIO IZQUIERDO	1PZ
F	MARCO MEDIO IZQUIERDO	1PZ
G1	PIERNA	1PZ
G2	PIERNA	1PZ
H	TUBO	4PZS
I	TRAVESAÑO	1PZ
J	TORNILLO	12PZS
K	PERNO	14PZS
L	LLAVE ALLEN	1PZ
M	ENCHUFE DE PARED	2PZS
N	TORNILLO	2PZS

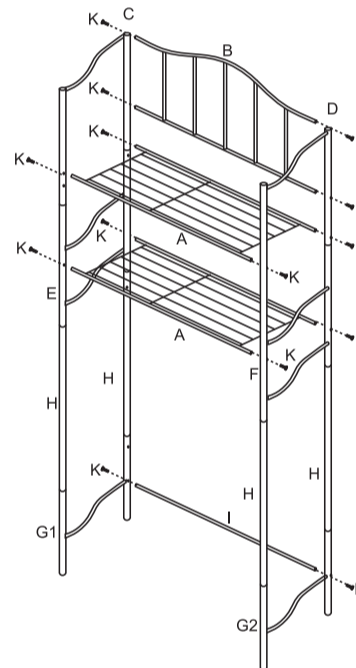
PASO 1

FIJE EL MARCO MEDIO IZQUIERDO (E) AL MARCO SUPERIOR (C) USANDO LOS TORNILLOS (J) CON UN DESTORNILLADOR; FIJE LOS TUBOS (H) AL MARCO MEDIO (E) USANDO LOS TORNILLOS (J) CON UN DESTORNILLADOR, FIJE PATA (G1) AL TUBO (H) CON LOS TORNILLOS (J) CON DESTORNILLADOR, REPITA ESTE PASO PARA ARMAR EL MARCO DERECHO.



PASO 2

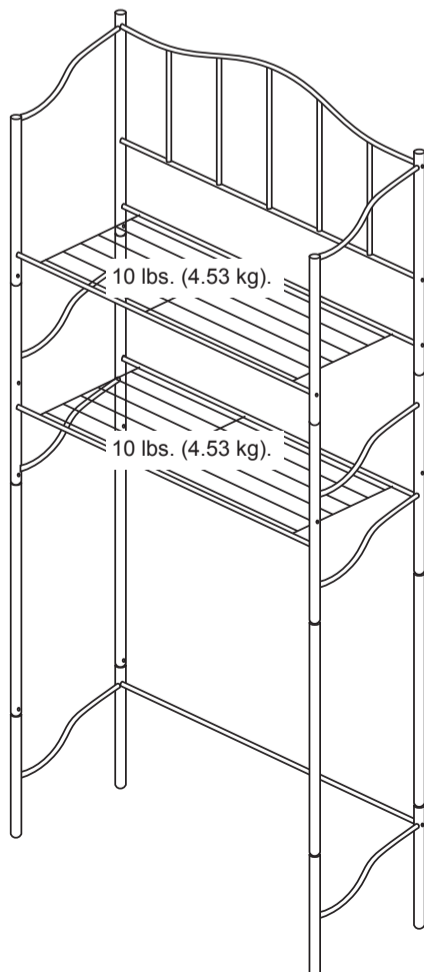
FIJE EL MARCO TRASERO (B) Y TRAVESAÑO (I) AL MARCO IZQUIERDO UTILIZANDO LOS PERNOS (K) CON UNA LLAVE ALLEN (L); FIJE LOS ESTANTES (A) AL MARCO IZQUIERDO USANDO PERNOS (K) CON UNA LLAVE ALLEN (L), DESPUÉS DE HABER TERMINADO, CONECTE EL MARCO DE DERECHO USANDO PERNOS (K) CON UNA LLAVE ALLEN (L).



INSTRUCCIONES DE ENSAMBLAJE

ADVERTENCIA:

Esta unidad está diseñada para su uso con los productos y los pesos máximos indicados. Su uso con otros productos más pesados que los pesos máximos indicados puede dar lugar a la inestabilidad que causa una posible lesión. El mueble puede caerse o romperse si no se mueve correctamente. Pida ayuda a un amigo para levantar y transportar la unidad a su nueva ubicación.



SI ES NECESARIO, POR FAVOR SIGA LAS INSTRUCCIONES PARA EVITAR QUE EL PRODUCTO SE CAIGA O VUELQUE.

PIEZAS

LISTA DE ACCESORIOS		CNT
M	N	2
ENCHUFE DE PARED	TORNILLO	JUEGOS

