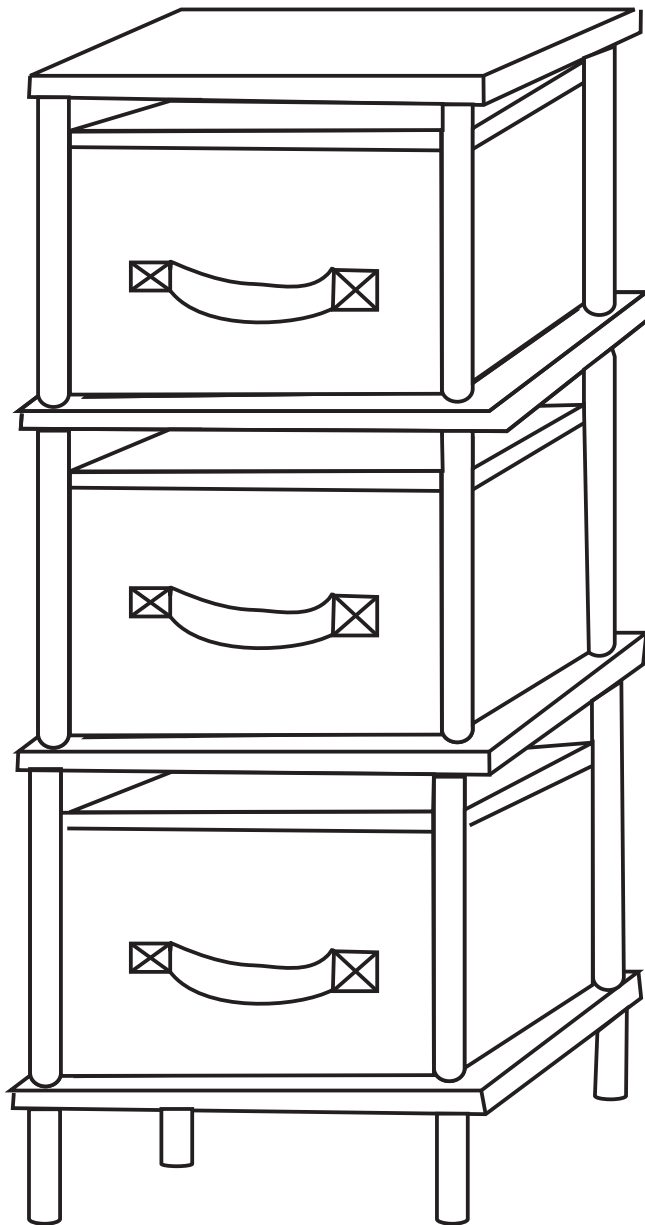




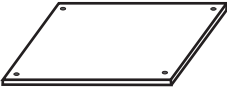
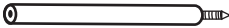
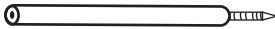



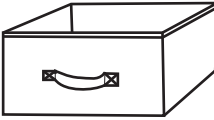
fourstargroup

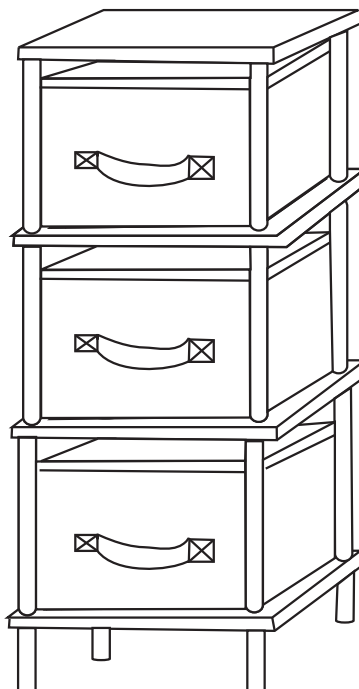


MODEL: 11223000 / MODELO: 11223000

3 BIN ORGANIZER
ORGANIZADOR 3 CAJONES

PARTS / PARTES

NO	HARDWARE & PART LIST LISTA DE ACCESORIOS Y PARTES		QTY CNT
A	TOP PANEL PANEL SUPERIOR		1PC 1PZ
B	TOP SPINDLE (SHORT SCREW) EJE SUPERIOR (TORNILLO CORTO)		4PCS 4PZS
C	MIDDLE SPINDLE (LONG SCREW) EJE MEDIO (TORNILLO LARGO)		4PCS 4PZS
D	SHELF ESTANTE		3PCS 3PZS
E	MIDDLE SPINDLE WITH NUT EJE MEDIO CON TUERCA		4PCS 4PZS
F	FOOT SPINDLE WITH BOLT EJE PIE CON PERNO		4PCS 4PZS
G	BIN CAJON		3PCS 3PZS



ASSEMBLY INSTRUCTIONS INSTRUCCIONES DE MONTAJE

STEP 1

1.1 PLACE TOP PANEL (A) ON SMOOTH SURFACE, SCREW TOP SPINDLES (B) ON TOP PANEL (A) AS SHOWN.

1.2 ATTACH SHELVES (D) USING MIDDLE SPINDLES (C) AND MIDDLE SPINDLE WITH NUT (E) AS SHOWN.

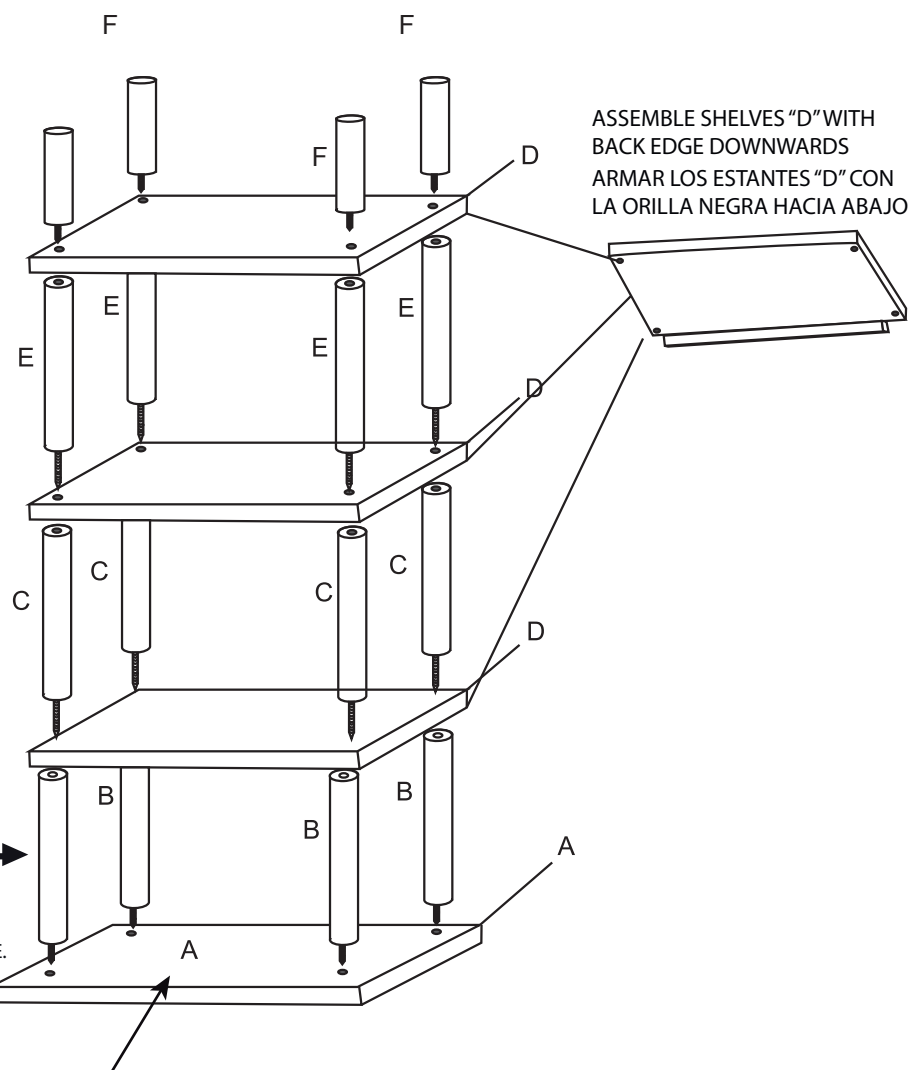
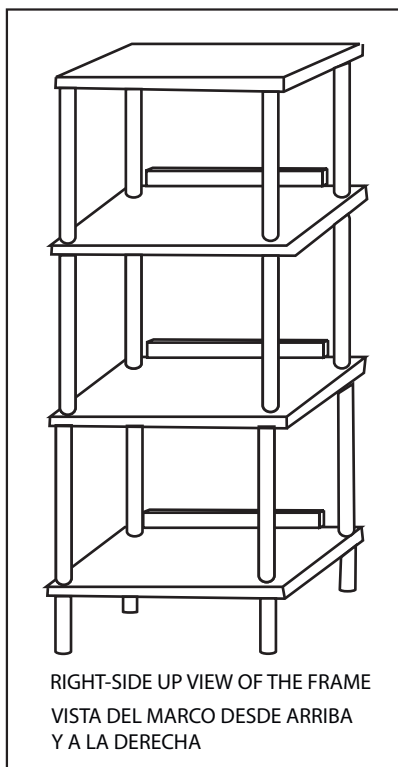
1.3 SCREW FOOT SPINDLES WITH BOLT (F) ON SHELF (D) AS SHOWN.

PASO 1

1.1 COLOQUE EN PANEL SUPERIOR (A) EN UNA SUPERFICIE SUAVE, ATORNILLE EL EJE SUPERIOR (B) AL PANEL SUPERIOR (A) COMO SE MUESTRA.

1.2 ADJUNTE LOS ESTANTES (D) UTILIZANDO LOS EJES MEDIOS (C) Y LOS EJES MEDIOS CON TUERCA (E) COMO SE MUESTRA.

1.3 ATORNILLE LOS EJES PIE CON PERNO (F) A LOS ESTANTES (D) COMO SE MUESTRA.



***VERY IMPORTANT (PART B)**
***MUY IMPORTANTE (PARTE B)**

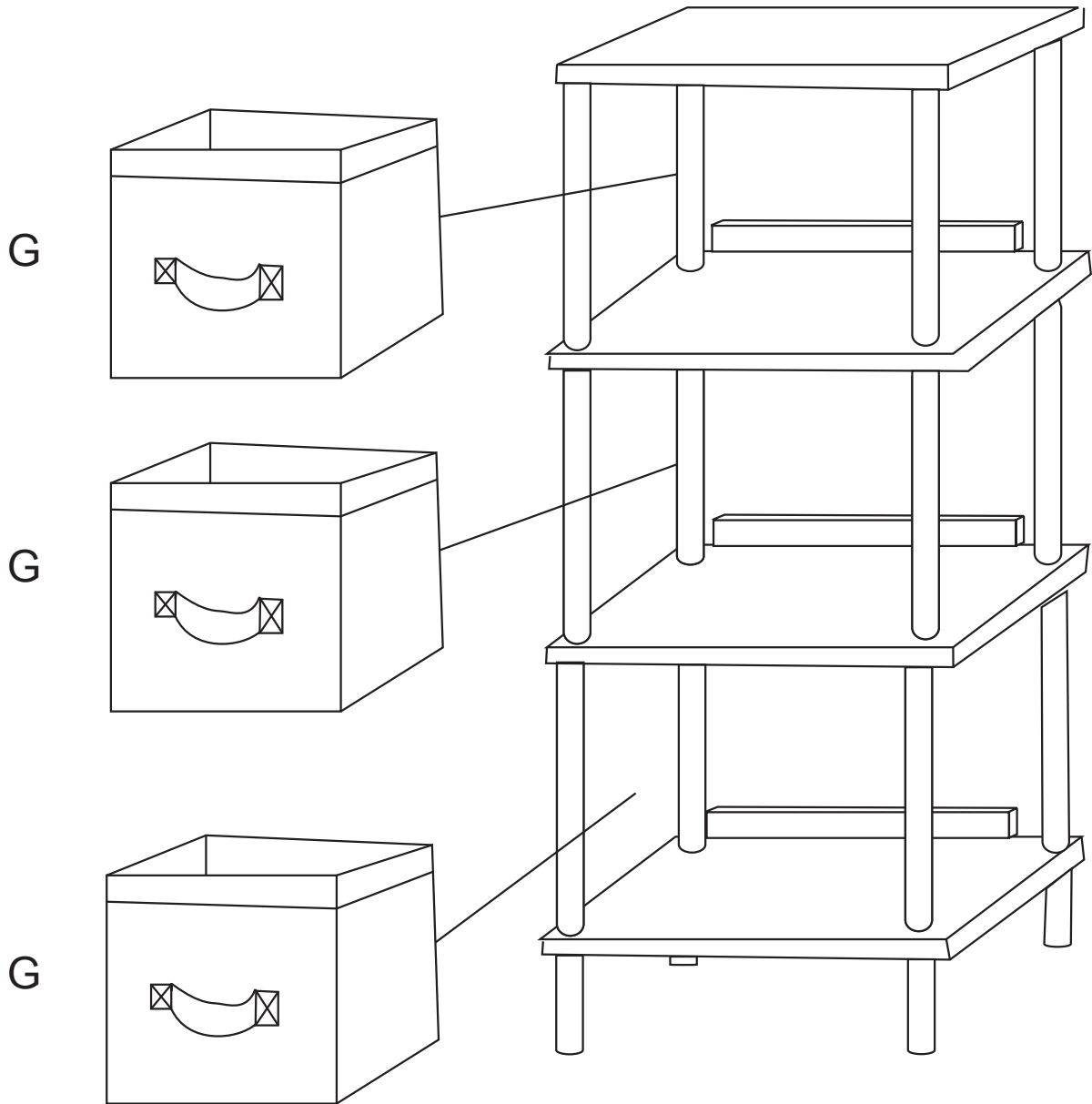
BE 100% SURE TO USE THE SPINDLES (B) WITH
THE SHORTER WOOD SCREWS FOR THIS SECTION
SO THE WOOD SCREWS DO NOT GO THROUGH
THE TOP PANEL OF YOUR NEW ORGANIZER FRAME.

ESTAR SEGURO AL 100% CUANDO USE LOS
EJES (B) CON LOS TORNILLOS MÁS CORTOS
PARA QUE LOS TORNILLOS NO PERFOREN EL
PANEL SUPERIOR DE SU NUEVO ORGANIZADOR.

ASSEMBLE "STEP 1" WITH THE TOP PANEL UPSIDE DOWN ON A SOFT SURFACE
ASAMBLE EL "PASO 1" CON LA UNIDAD BOCA ARRIBA EN UNA SUPERFICIE SUAVE.

STEP 2
PUT BINS (G) ON EACH SHELF.

PASO 2
COLOQUE LOS CAJONES (G) EN LOS ESTANTES.



Do you have any questions? Missing small parts or hardware?
If you need assistance with the assembly of your 3 BIN ORGANIZER
please e-mail our Customer Service Department at: support@fourstari.com
or call us at (508) 435-4830 or (800) 639-3803

- Please include the following information in your email:
- Where item was purchased
 - Item, model, style or SKU number listed on instructions or box
 - Part number, description of the part and quantity needed
- This information will help us get the proper part to you faster

¿Tiene alguna pregunta? ¿Faltan piezas o accesorios pequeños?
Si necesita ayuda para ensamblar su ORGANIZADOR DE 3 CAJONES
envíenos un correo electrónico a nuestro Departamento de atención al cliente:
support@fourstari.com o llámenos al (508) 435-4830 o al (800) 639-3803

- Incluya la siguiente información en el correo electrónico:
- Dónde compró el producto
 - El número de SKU, estilo, modelo o producto que aparece en las instrucciones o la caja
 - El número y descripción de la pieza y la cantidad que necesita
- Esta información nos ayudará a enviarle la pieza correcta con mayor rapidez