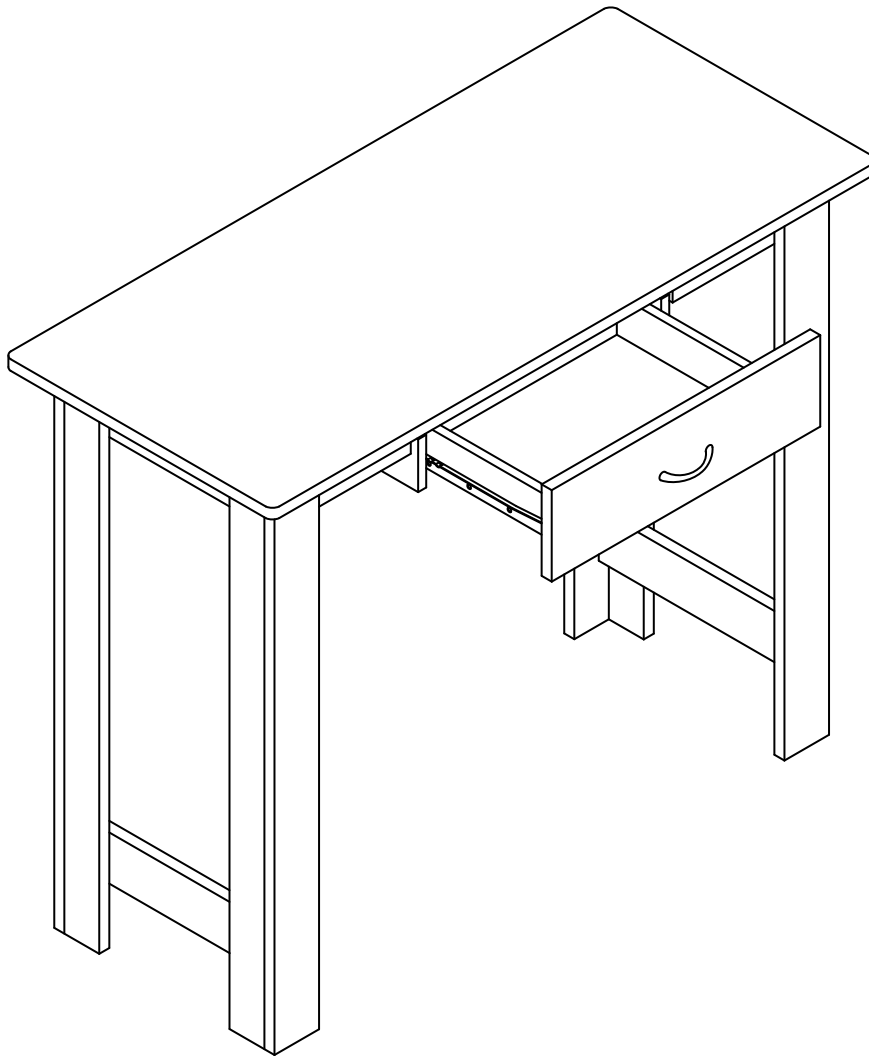




fourstargroup



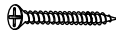





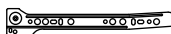
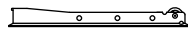



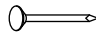

**MODEL: 11222950 / MODELO: 11222950**

**WRITING DESK WITH  
DRAWER**

**ESCRITORIO CON CAJÓN**

# PARTS AND HARDWARE

## LISTA DE PARTES Y HARDWARE

NO	HARDWARE LIST LISTA DE HARDWARE	QTY CNT
A	TOP PANEL PANEL SUPERIOR	1 PC 1 PZ
B	FRONT SUPPORT PANEL PANEL DE SOPORTE FRONTAL	1 PC 1 PZ
C	BACK SUPPORT PANEL PANEL DE SOPORTE TRASERO	1 PC 1 PZ
D	SIDE SUPPORT PANEL PANEL DE SOPORTE LATERAL	2 PCS 2 PZS
E	LEFT LEG PANEL PANEL DE PATA IZQUIERDA	2 PCS 2 PZS
F	RIGHT LEG PANEL PANEL DE PATA DERECHA	2 PCS 2 PZS
G	LEG SUPPORT PANEL PANEL DE SOPORTE DE PATA	2 PCS 2 PZS
H	LEFT SLIDE PANEL PANEL DESLIZANTE IZQUIERDO	1 PC 1 PZ
I	RIGHT SLIDE PANEL PANEL DESLIZANTE DERECHO	1 PC 1 PZ
J	LEFT LEG SUPPORT PANEL PANEL DE SOPORTE IZQUIERDO	2 PCS 2 PZS
K	RIGHT LEG SUPPORT PANEL PANEL DE SOPORTE DERECHO	2 PCS 2 PZS
L	DRAWER FACE PANEL PANEL FRONTRAL DEL CAJON	1 PC 1 PZ
M	DRAWER SLIDE PANEL PANEL DESLIZANTE DEL CAJON	2 PCS 2 PZS
N	DRAWER BOTTOM PANEL PANEL INFERIOR DEL CAJON	1 PC 1 PZ
O	DRAWER BACK PANEL PANEL TRASERO DEL CAJON	1 PC 1 PZ
1	45mm C/B SCREW (BLACK) C/B TORNILLO (NEGRO)	 20 PCS 20 PZS
2	1" TAPPING SCREW 1" TORNILLO DE MADERA	 16 PCS 16 PZS
3	25 mm WOODEN DOWEL 25mm CLAVIJA DE MADERA	 16 PCS 16 PZS
4	30 mm WOODEN DOWEL 30mm CLAVIJA DE MADERA	 6 PCS 6 PZS
5	BRACKET SOPORTE	 6 PCS 6 PZS
6	CSK SCREW CSK TORNILLO	 12 PCS 12 PZS
7	DRWER SLIDE CAJON DESLIZANTE	7A  7B  1 SET 1 CON.
8	12mm C/B SCREW TORNILLO C/B 12mm	 8 PCS 8 PZS
9	HANDLE MANIJA	 1 PC 1 PZ
10	1-1/4" TAPPING SCREW 1-1/4" TORINLLO DE MADERA	 2 PCS 2 PZS
11	POWER PIN CLAVO	 10 PCS 10 PZS
12	SCREW CAP COVER (BLACK) TAPA CUBRE TORNILLOS (NEGRO)	 8 PCS 8 PZS

# ASSEMBLY INSTRUCTIONS

## INSTRUCCIONES DE ENSAMBLAJE

### CAUTION :

1. ADULT SUPERVISION IS REQUIRED DUE TO SMALL PARTS. CARE SHOULD BE TAKEN IN THE UNPACKING AND ASSEMBLING OF THIS PRODUCT.
  2. ASSEMBLE ON SOFT SURFACE TO PREVENT DAMAGE TO THE PRODUCT FINISH.
  3. MAKE SURE ALL PARTS ARE INCLUDED BEFORE ASSEMBLING.
- BEFORE YOU BEGIN, PLEASE READ ASSEMBLY INSTRUCTIONS CAREFULLY. FOLLOW STEP BY STEP.

### PRECAUCIÓN:

1. SE REQUIERE LA SUPERVISION DE UN ADULTO DEBIDO A LA EXISTENCIA DE PIEZAS PEQUEÑAS. DEBE TENER CUIDADO AL DESEMPACAR Y EN EL MONTAJE DE ESTE PRODUCTO.
2. ENSAMBLELO SOBRE SUPERFICIES SUAVES PARA EVITAR DAÑAR EL ACABADO DEL PRODUCTO.
3. ASEGURESE DE QUE ESTÉN TODAS LAS PIEZAS ANTES DEL MONTAJE. ANTES DE COMENZAR, POR FAVOR LEA CUIDADOSAMENTE LAS INSTRUCCIONES DE MONTAJE. SEGUIRLAS PASO A PASO.

### ASSEMBLY TOOLS REQUIRED

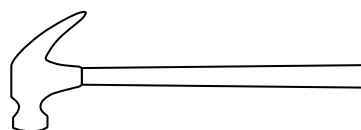
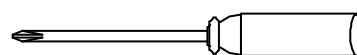
SCREWDRIVER

HAMMER

HERRAMINETAS DE MONTAJE REQUERIDOS

DESTORNILLADOR

MARTILLO

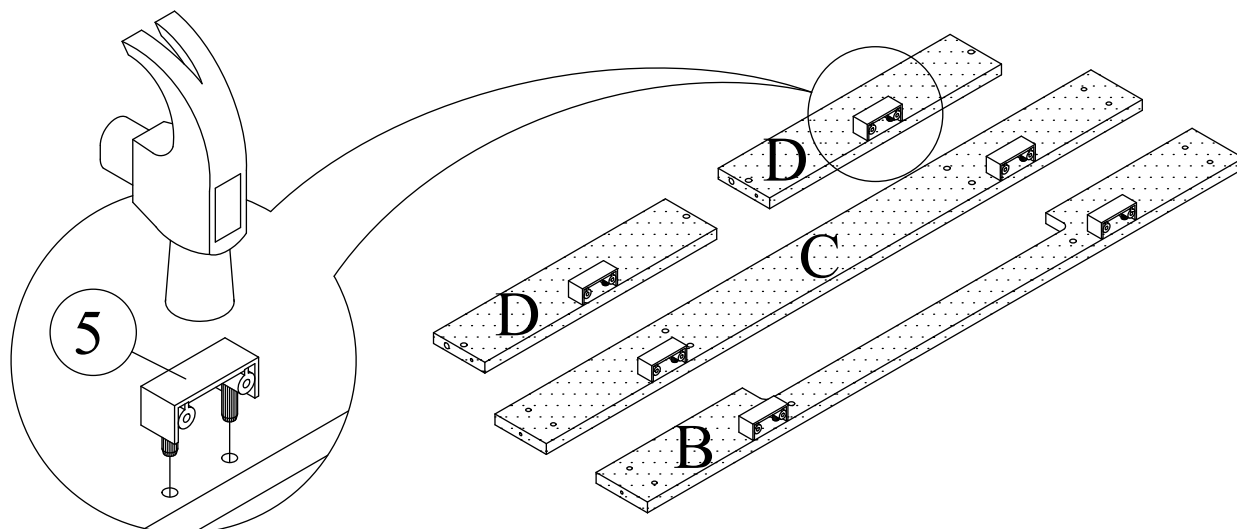


### STEP 1

ATTACH BRACKET (4) TO FRONT&BACK SUPPORT PANEL (B) (C) AND SIDE SUPPORT PANNEL (D) AS SHOWN.

### PASO 1

ADJUNTE EL SOPORTE (4) AL PANEL DE SOPORTE FRONTAL Y TRASERO (B) Y (C) AL SOPORTE LATERAL (D) COMO SE MUESTRA.

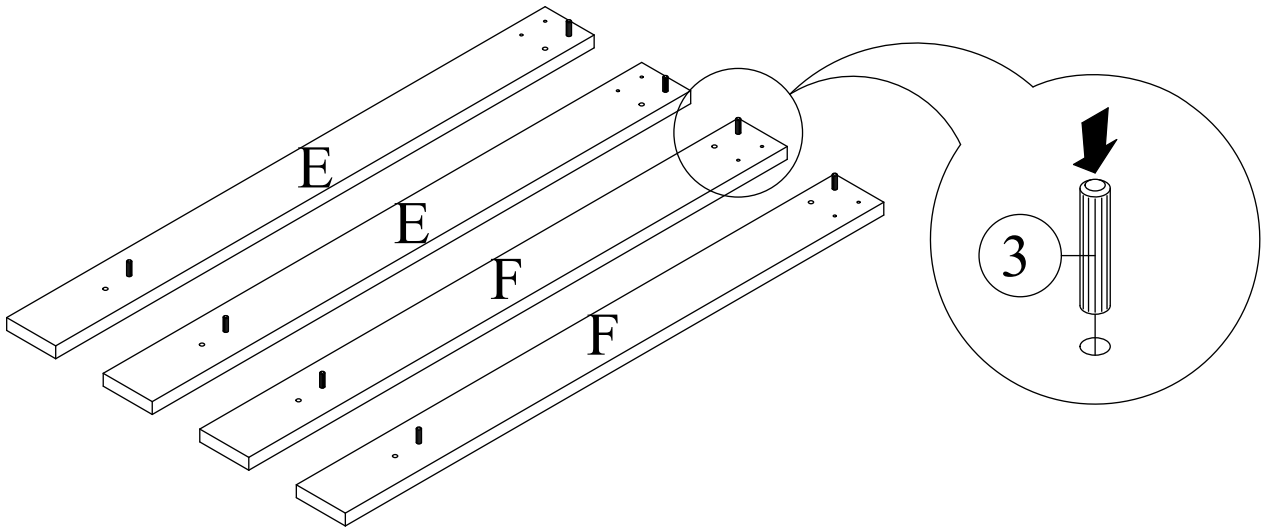


**STEP 2**

**ATTACH WOODEN DOWEL (3) TO LEFT LEG PANEL (D) AND RIGHT LEG PANEL (E).**

**PASO 2**

**ADJUNTE LAS CLAVIJAS DE MADERA (3) AL PANEL DE PATA IZQUIERDO (D) Y AL PANEL DE PATA DERECHO (E).**

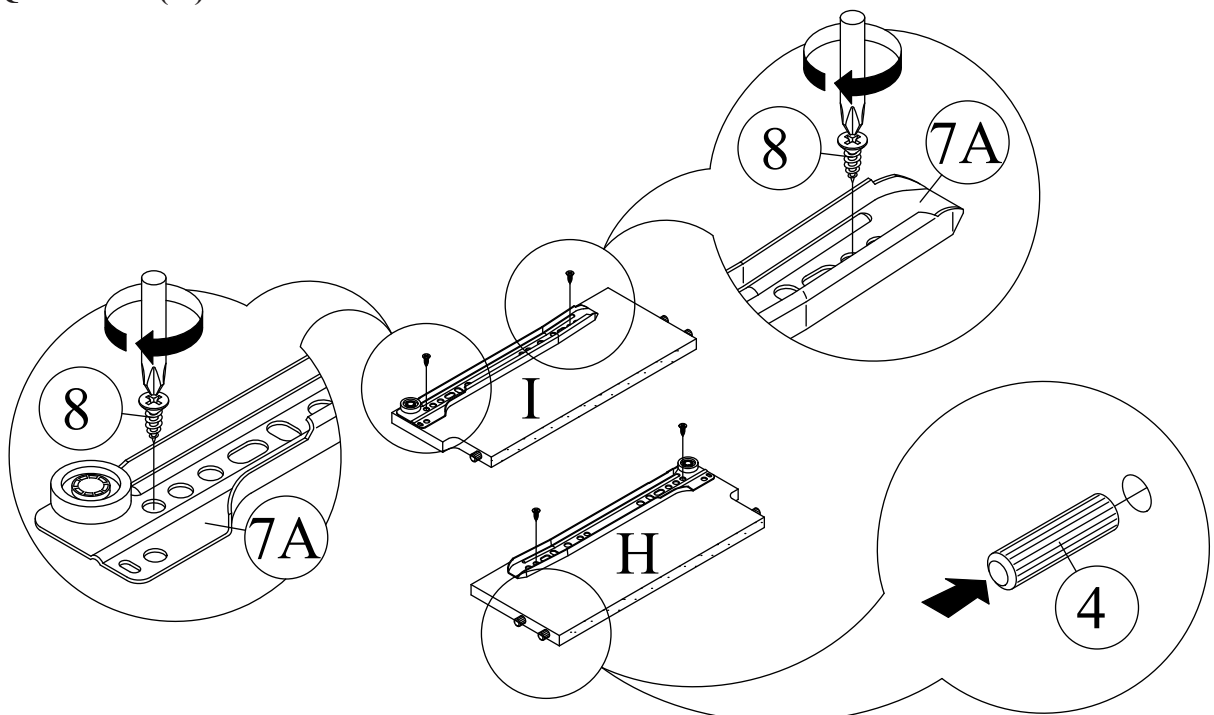


**STEP3**

**ATTACH DRAWER SLIDE (7A) TO RIGHT SLIDE PANEL (I) AND LEFT SLIDE PANEL (H) BY USING SCREW (8); AND THEN ATTACH WOODEN DOWEL (4) TO RIGHT SLIDE PANEL (I) AND LEFT SLIDE PANEL.**

**PASO 3**

**ADJUNTE EL CAJON DESLIZANTE (7A) AL PANEL DESLIZANTE DERECHO (I) AL PANEL DESLIZANTE IZQUIERDO (H) USANDO TORNILLOS (6) Y ADJUNTE LAS CLAVIJAS DE MADERA (4) AL PANEL DESLIZANTE DERECHO (I) Y AL IZQUIERDO (H).**

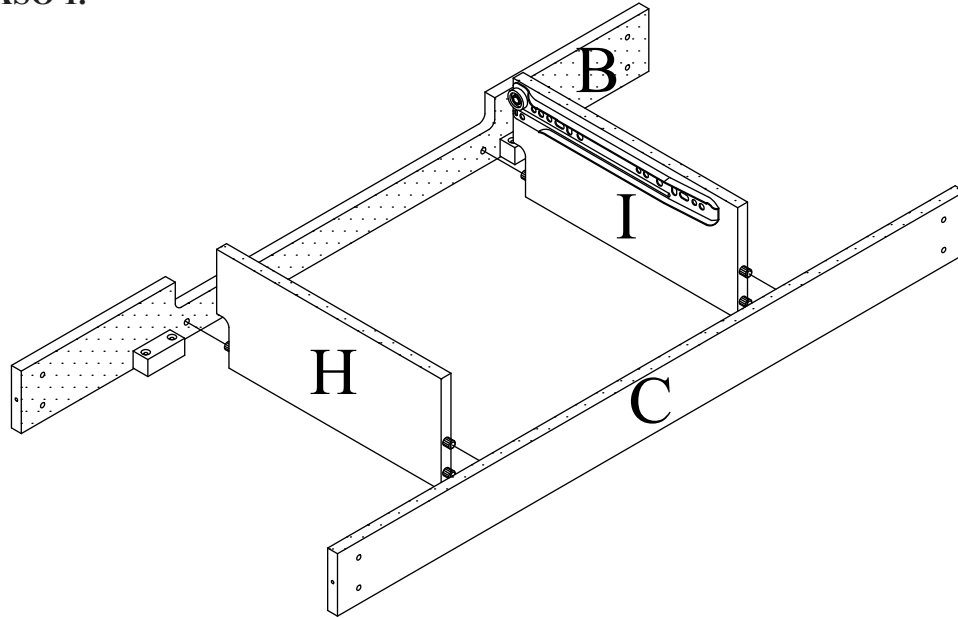


**STEP 4**

**ATTACH RIGHT AND LEFT SLIDE PANEL (I) (H) TO FRONT&BACK SUPPORT PANEL (B) (C) FROM ASSEMBLED BY STEP 1.**

**PASO 4**

**ADJUNTE LOS PANELES DESLIZANTE DERECHO (I) E IZQUIERDO (H) A LOS PANELES DE SOPORTE FRONTAL Y TRASERO (B) (C) DESDE LO ASAMBLADO EN EL PASO 1.**

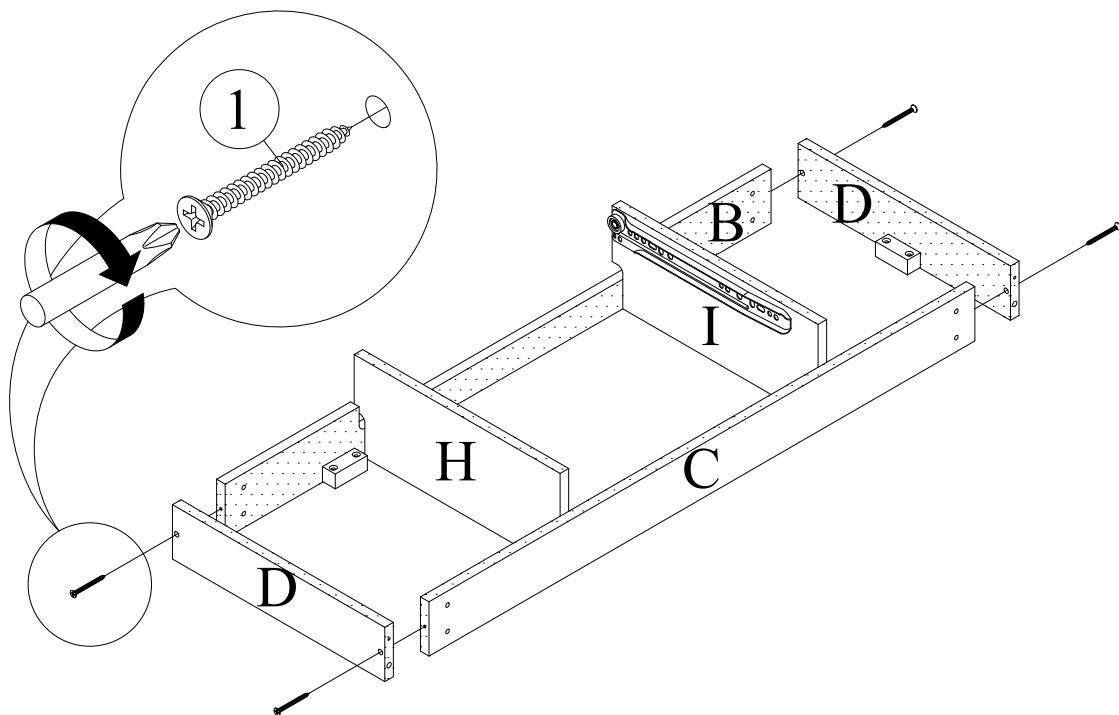


**STEP 5**

**ATTACH SIDE SUPPORT PANEL (D) TO FRONT&BACK SUPPORT PANEL (B) (C) FROM ASSEMBLED BY STEP 4 BY USING SCREW (1).**

**PASO 5**

**ADJUNTE EL PANEL DE SOPORTE LATERAL (D) AL PANEL DE SOPORTE FRONTAL Y TRASERO (B) (C) DESDE LO ASAMBLADO EN EL PASO 4 USANDO TORNILLOS (1).**

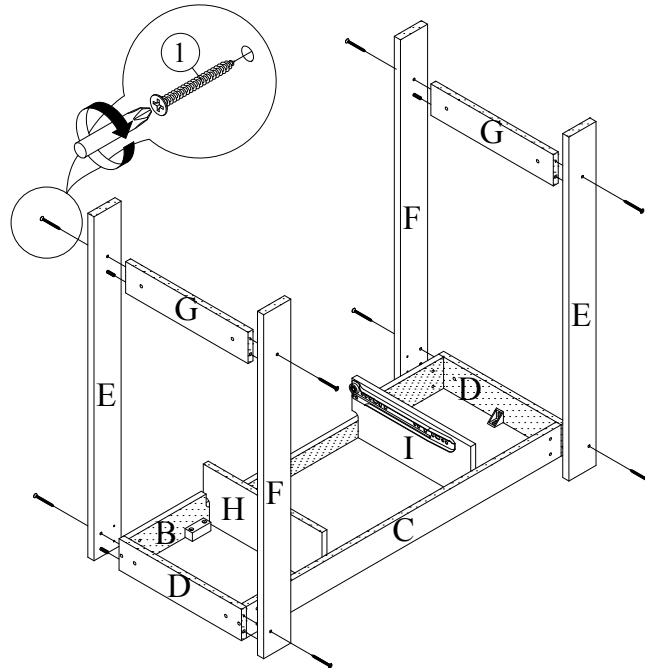


**STEP 6**

**ATTACH RIGHT AND LEFT LEG PANEL (F) (E) TO FRONT&BACK SUPPORT PANEL (B) (C) FROM ASSEMBLED BY STEP 5; AND THEN ATTACH LEG SUPPORT PANEL (G) TO RIGHT AND LEFT LEG PANEL (F) (E) BY USING SCREW (1).**

**PASO 6**

**ADJUNTE LOS PANELES DE PATA IZQUIERDO Y DERECHO (F) (E) AL PANEL DE SOPORTE FRONTAL Y TRASERO (B) (C) DESDE LO ASAMBLADO EN EL PASO 5; LUEGO ADJUNTE EL PANEL SOPORTE DE PATA (G) A LOS PANELES DE PATA IZQUIERDO Y DERECHO (F) (E) UTILIZANDO TORNILLOS (1).**

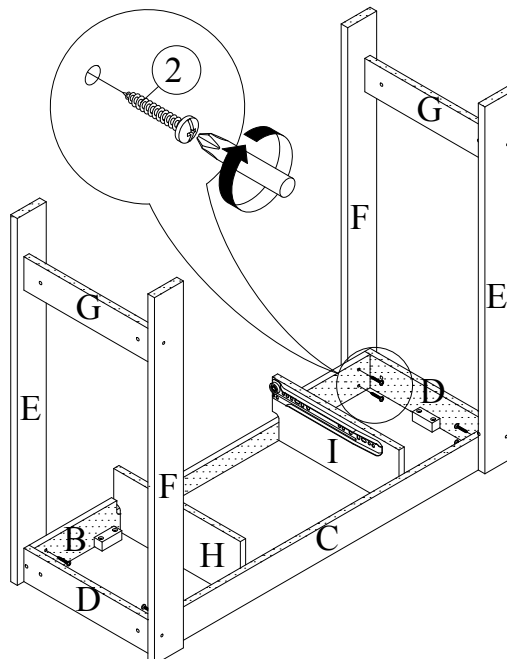


**STEP 7**

**TO SECURE THE FRONT&BACK SUPPORT PANEL (B) TO LEFT LEG PANEL (D) AND RIGHT LEG PANEL (E) BY USING SCREW (2).**

**PASO 7**

**ASEGURE EL PANEL DE SOPORTE FRONTAL Y TRASERO (B) AL PANEL DE PATA IZQUIERDO (D) Y AL PANEL DE PATA DERECHO (E) UTILIZANDO TORNILLOS (2).**

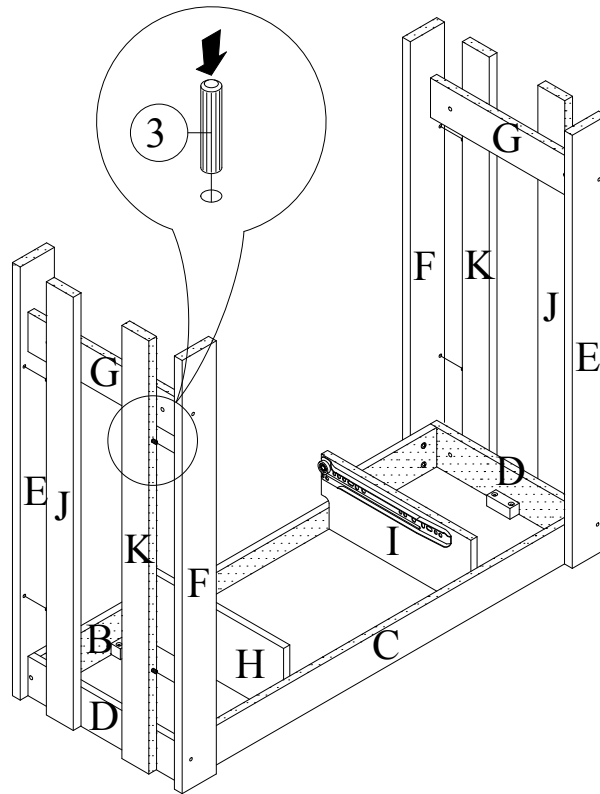


**STEP 8**

**ATTACH PANEL (J) & (K) TO PANEL (E) & (F) WITH DOWEL (3).**

**PASO 8**

**ADJUNTE LOS PANELES (J) & (K) A LOS PANELES (E) & (F) CON CLAVIJAS (3).**



**STEP 9**

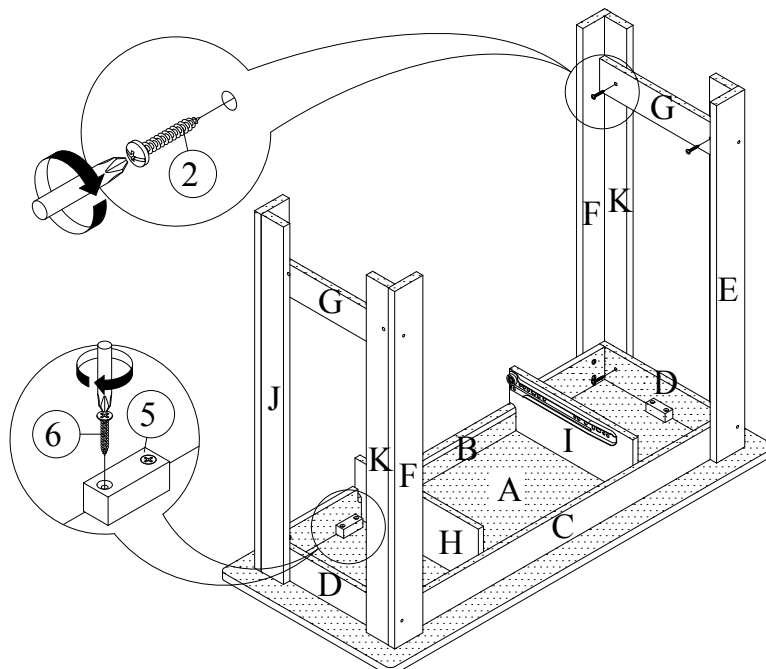
**9.1 TIGHTEN BRACKER(5) TO TOP PANEL(A) WITH SCREW (6).**

**9.2 REINFORCE PANEL (J) (K) TO PANEL (D) BY USING SCREW(2).**

**PASO 9**

**9.1 AJUSTE EL SOPORTE (5) AL PANEL SUPERIOR (A) CON TORNILLO (6).**

**9.2 REFUERZE LOS PANELES (J) (K) AL PANEL (D) USANDO TORNILLOS (2).**

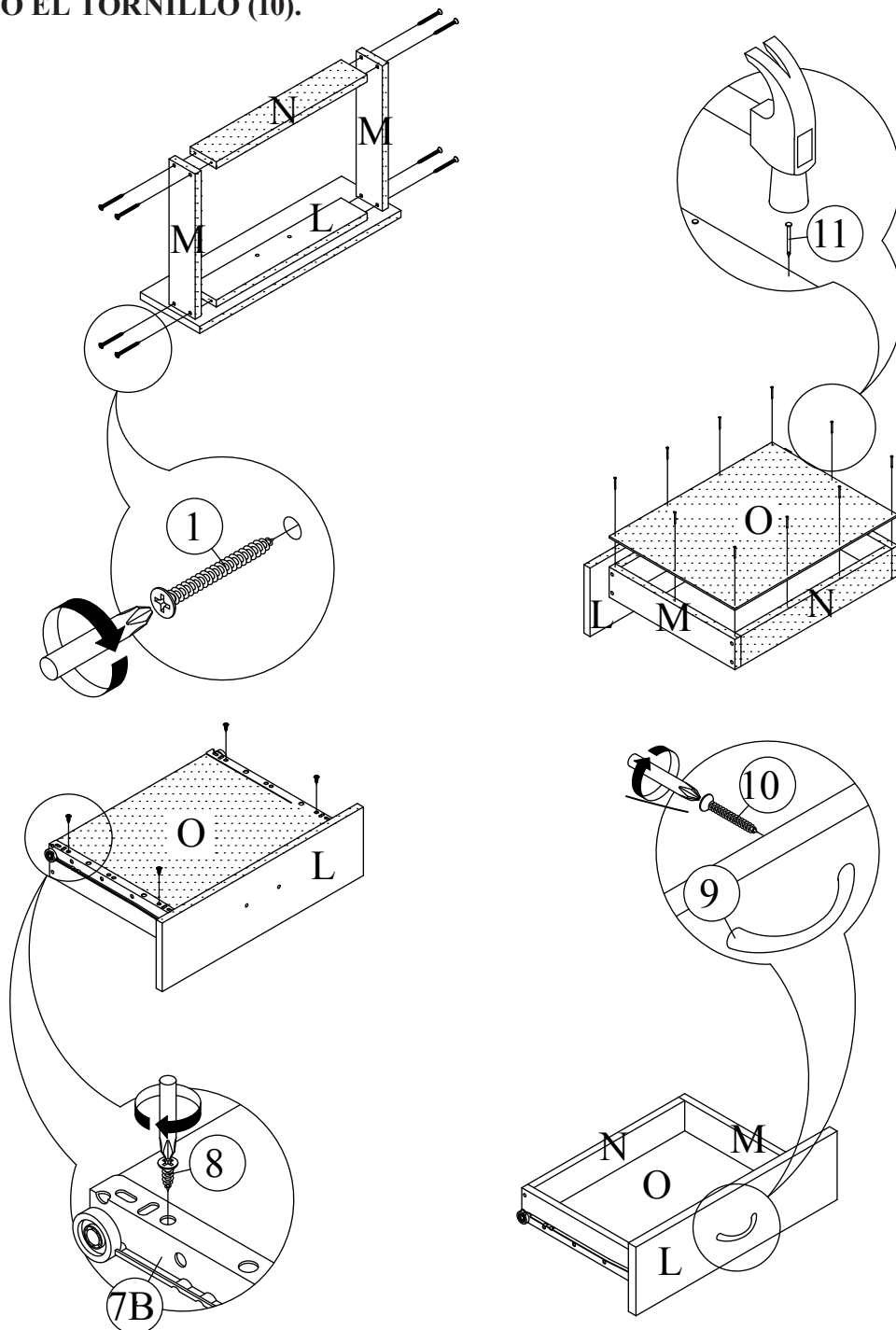


## STEP 10

ATTACH DRAWER SLIDE PANEL (M) TO DRAWER FACE PANEL (L) & DRAWER BOTTOM PANEL(N ) BY USING SCREW (1) THEN ATTACH POWER PIN (10) TO ASSEMBLED BY LAST STEP THEN ATTACH DRAWER SLIDE (7B) TO ASSEMBLED BY LAST STEP AND THEN ATTACH HANDLE (9) TO DRAWER FACE PANEL (J) BY USING SCREW (10).

## PASO 10

FIJE EL PANEL DESLIZANTE DEL CAJON (M) AL PANEL FRONTAL DEL CAJON (L) Y AL PANEL INFERIOR DEL CAJON (N) USANDO TORNILLOS (1) A CONTINUACIÓN, COLOQUE LOS CLAVOS (10) PARA UNIRLOS AL ULTIMO PASO A CONTINUACIÓN, CONECTE EL CAJON DESLIZANTE (7B) A LO ARMADO EN EL ULTIMO PASO Y LUEGO COLOCAR LLA MANIJA (9) AL FRENTE DEL CAJÓN (J) USANDO EL TORNILLO (10).



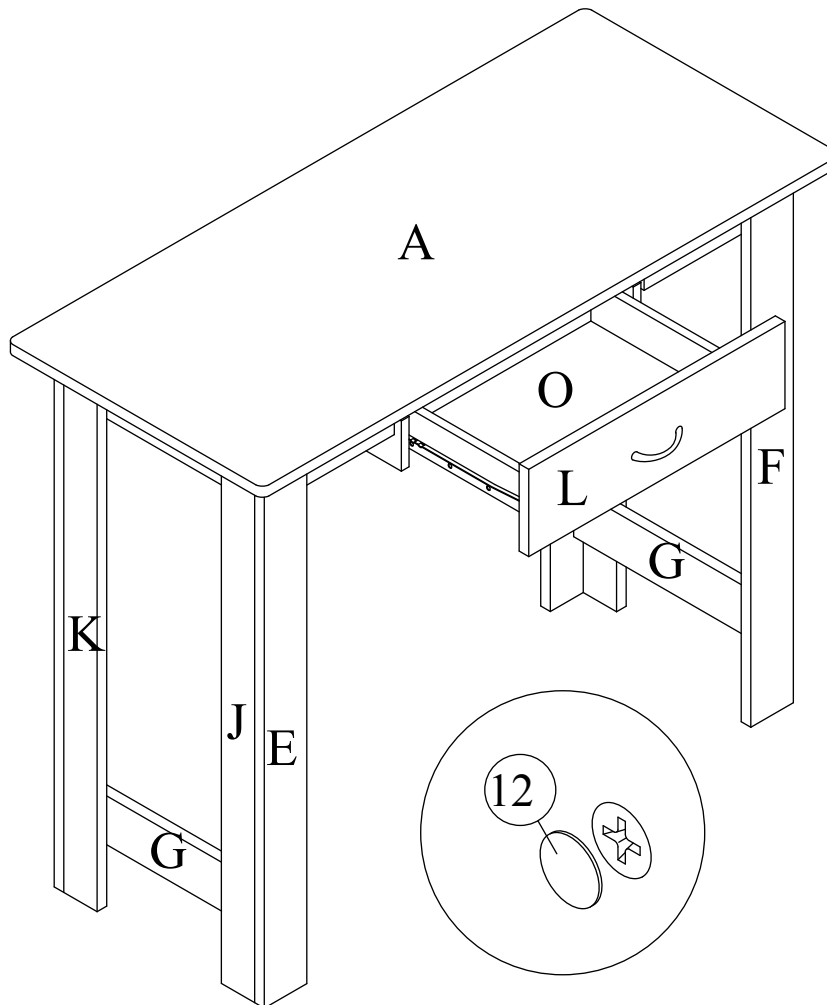


## STEP 11

ATTACH SCREW CAP COVER TO SCREW.

## PASO 11

ADJUNTE LAS TAPA CUBRE TORNILLOS A LOS TORNILLOS.



This unit is intended for use only with the products and maximum weights indicated. Use with other products or products heavier than the maximum weights indicated may result in instability causing possible injury. Furniture can tip over or break if improperly moved. Have a friend help to lift and carry the unit to it's new location.

Esta unidad está destinada sólo para su uso con los productos y pesos máximos indicados. Si usted utiliza esta mesa con otros productos o de los productos más pesados que el peso máximo indicado, puede causar inestabilidad y puede dar lugar a posibles lesiones. La mesa puede volcarse o romperse si es trasladada indebidamente. Se sugiere tener un amigo para que le ayude a levantar y transportar la mesa a su nueva ubicación.

Do you have any questions? Missing small parts or hardware? If you need assistance with the assembly of your **WRITING DESK WITH DRAWER** please e-mail our Customer Service Department at:

**support@fourstari.com** or call us at **(800) 639-3803** or **(508) 473-7688** if calling locally from Massachusetts area

Please include the following information in your email:  
• Where item was purchased • Item, model, style or SKU number listed on instructions or box • Part number, description of the part and quantity needed  
This information will help us get the proper part to you faster

¿Tiene alguna pregunta? ¿Faltan piezas o accesorios pequeños? Si necesita ayuda para ensamblar su **ESCRITORIO CON CAJÓN** envíenos un correo electrónico a nuestro Departamento de atención al cliente:

**ayuda@fourstari.com** o llámenos al **(800) 639-3803** o **(508) 473-7688** si llama desde la zona de Massachusetts Incluya la siguiente

información en el correo electrónico:  
• Dónde compró el producto • El número de artículo, SKU, estilo, modelo o producto que aparece en las instrucciones o la caja • El número y descripción de la pieza y la cantidad que necesita  
Esta información nos ayudará a enviarle la pieza correcta con mayor rapidez