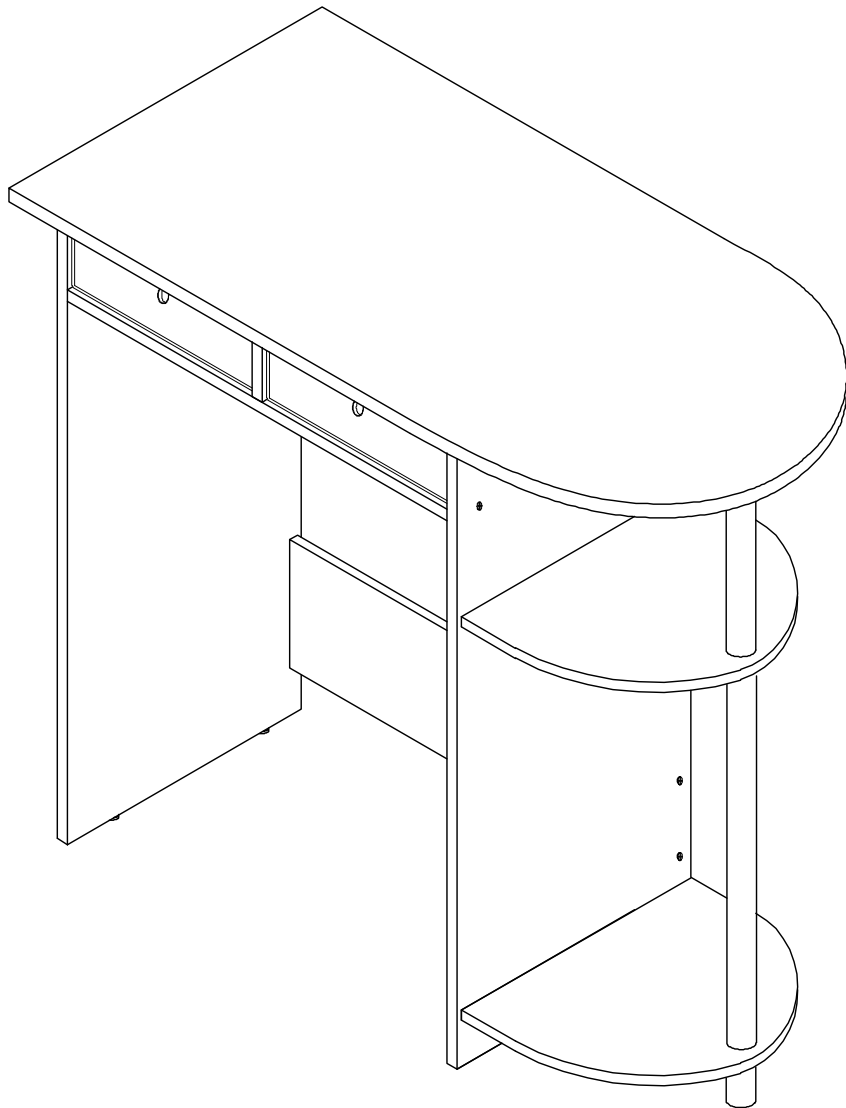




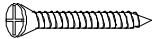

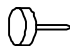
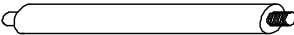



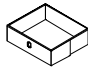
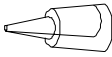
fourstargroup

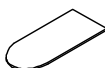
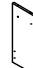
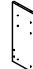

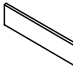
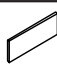



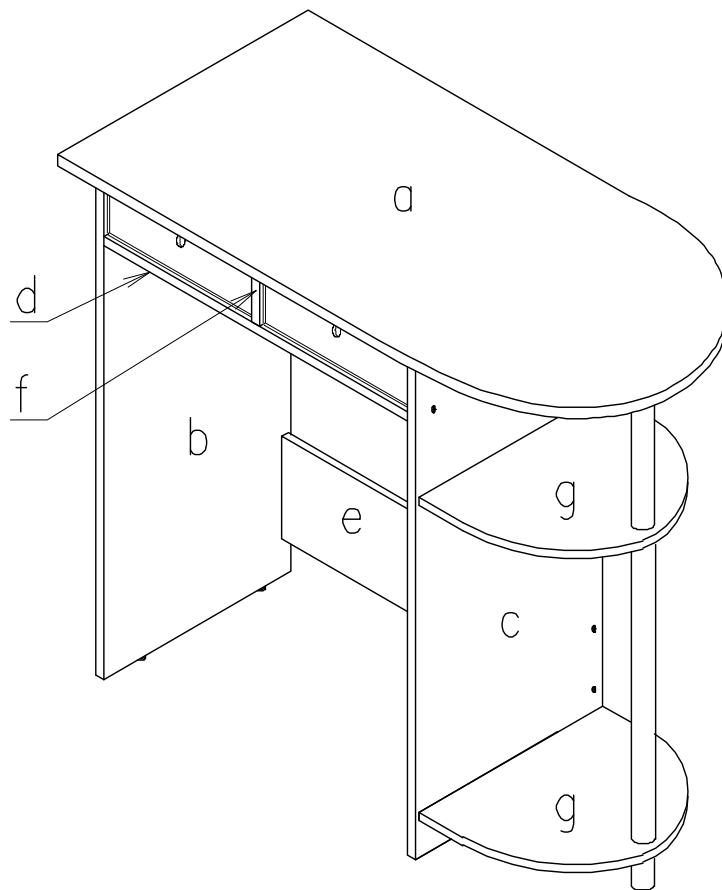
MODEL: 11222895 / MODELO: 11222895

COMPUTER DESK
ESCRITORIO DE COMPUTADORA

PARTS LIST AND HARDWARE LISTA DE PARTES Y ACCESORIOS

NO	HARDWARE LIST LISTA DE PARTES Y ACCESORIOS	QTY CNT
1	CHIPBOARD SCREW 	12 PCS 12 PZS
2	WOODEN DOWEL 	8 PCS 8 PZS
3	NAIL LEG 	4 PCS 4 PZS
4	LONG POLE 	1 PC 1 PZ
5	SHORT POLE 	1 PC 1 PZ
6	LEG 	1 PC 1 PZ
7	INSERT CAP 	1 PC 1 PZ
8	BIN(RING HANDLE) 	2 PCS 2 PZS
9	WHITE GLUE 	1 PC 1 PZ

NO	HARDWARE LIST LISTA DE PARTES Y ACCESORIOS	QTY CNT
A	TOP PANEL PANEL SUPERIOR 	1 PC 1 PZ
B	LEFT SIDE PANEL PANEL LATERAL IZQUIERDO 	1 PC 1 PZ
C	RIGHT SIDE PANEL PANEL LATERAL DERECHO 	1 PC 1 PZ
D	SHELF PANEL ESTANTE 	1 PC 1 PZ
E	BOTTOM PANEL PANEL INFERIOR 	1 PC 1 PZ
F	CENTER PANEL PANEL CENTRAL 	1 PC 1 PZ
G	HAFE CURVE SHELF PANEL ESTANTE MEDIO CURVO 	2 PCS 2 PZS



ASSEMBLY INSTRUCTIONS INSTRUCCIONES DE MONTAJE

CAUTION:

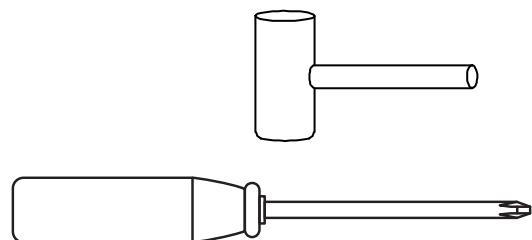
1. READ THIS INSTRUCTION MANUAL BEFORE YOU ASSEMBLE STAND.
2. ASSEMBLE ON SOFT SURFACE TO PREVENT DAMAGE TO FINISH OF PRODUCT.
3. RECOMMEND TWO PEOPLE TO ASSEMBLE THE PRODUCT.

PRECAUCIÓN:

1. LEA ESTE MANUAL DE INSTRUCCIONES ANTES DE ARMAR ESTE PRODUCTO.
2. MONTAR EN SUPERFICIE SUAVE PARA EVITAR DAÑOS AL ACABADO DEL PRODUCTO.
3. SE RECOMIENDA A DOS PERSONAS PARA ARMAR ESTE PRODUCTO.

**ASSEMBLY TOOL REQUIRED
PHILIPS SCREWDRIVER.**

**HERRAMIENTAS REQUERIDAS:
DESTORNILLADOR PHILIPS.**



STEP 1

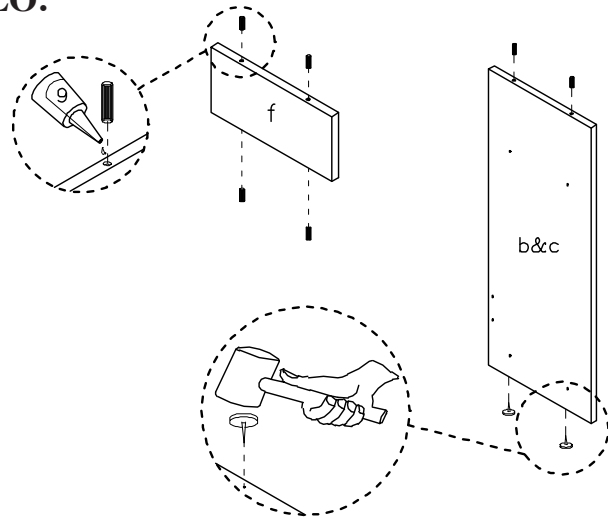
1.1 INSERT DOWEL (2) TO SIDE PANEL (B) (C) AND CENTER PANEL (F) WITH SCREW (1).

1.2 INSTAL NAIL LEG (3) TO THE BOTTOM SIDE OF SIDE PANEL (B) (C) WITH HAMMER.

PASO 1

1.1 INSERTE LAS CLAVIJAS DE MADERA (2) A LOS PANELES LATERALES (B) (C) Y PANEL CENTRAL (F) CON TORNILLOS (1).

1.2 INSTALE LAS PATAS CON CLAVO (3) AL LADO INFERIOR DEL PANEL LATERAL (B) (C) CON MARTILLO.



-  ② WOODEN DOWEL - 8 PCS
CLAVIJA DE MADERA - 8 PZS
-  ③ NAIL LEG - 4 PCS
TUBO LARGO - 4PZS

STEP 2

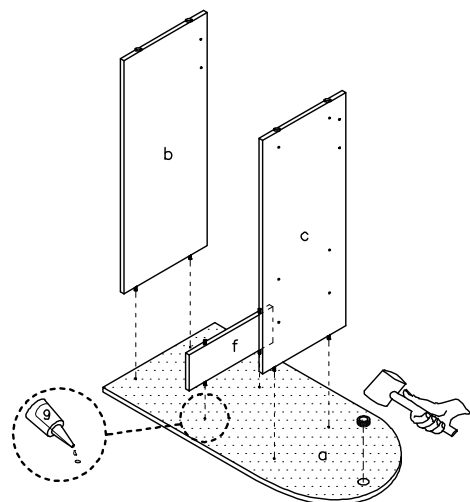
2.1 FACE DOWN THE TOP PANEL (A) ON SMOOTH SURFACE TO PREVENT SCRATCHES.

2.2 ATTACH PANEL (B) (C) & AND CENTER PANEL (F) TO UNFINISHED SURFACE OF TOP PANEL (A) WITH GLUE (9).

PASO 2

2.1 COLOQUE EL PANEL SUPERIOR (A) EN UNA SUPERFICIE SUAVE PARA PREVENIR RAYONES.

2.2 ADJUNTE LOS PANELES (B) (C) & EL PANEL CENTRAL (F) A LA SUPERFICIE SIN TERMINAR DEL PANEL SUPERIOR (A) CON PEGAMENTO (9).



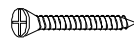
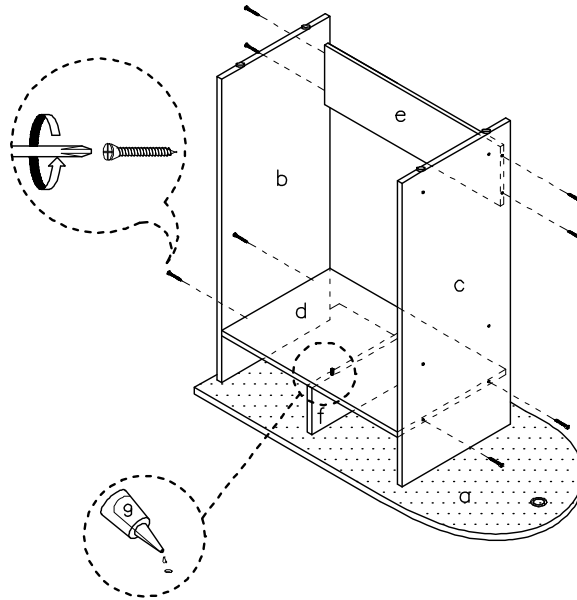
-  ⑦ INSWRP - 1 PC
TAPA CON ROSCA INSERTABLE - 1 PZ

STEP 3

ATTACH SHELF PANEL (D) BOTTOM PANEL (E) TO SIDE PANEL (B) (C) WITH SCREW (1).

PASO 3

ADJUNTE EL ESTANTE (D) Y EL PANEL INFERIOR (E) A LOS PANELES LATERALES (B) (C) CON TORNILLOS (1).



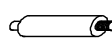
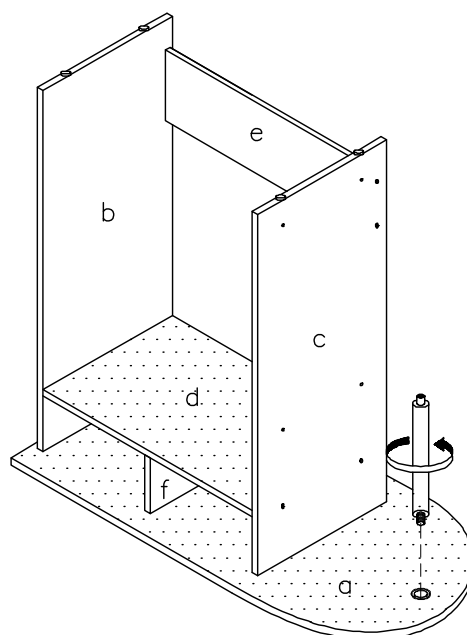
① CHIPBOARD SCREW - 8 PCS
TORNILLO DE MADERA - 8 PZS

STEP 4

ATTACH SHORT POLE (5) TO INSERT CAP AND TIGHTEN IT.

PASO 4

ADJUNTE EL TUBO CORTO (5) A LA TAPA CON ROSCA INSERTABLE (7) Y AJUSTELOS.



⑤ SHORT POLE - 1 PC
TUBO CORTO - 1PZ

STEP 5

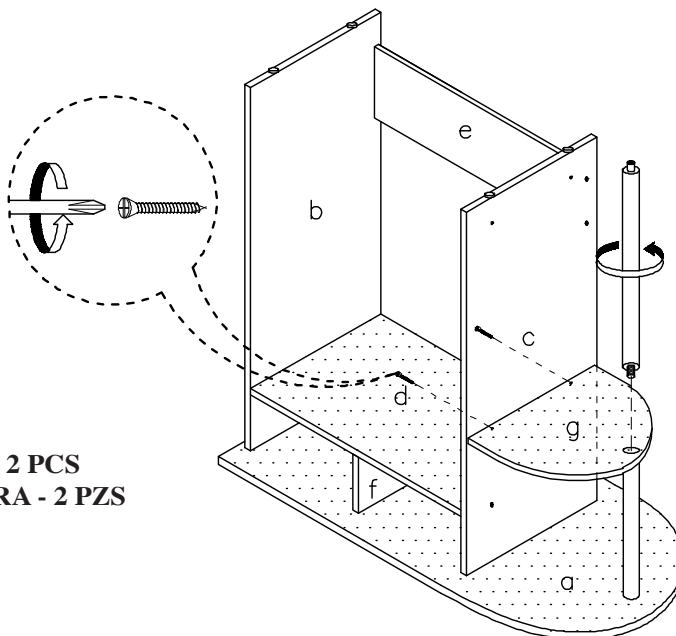
5.1 ATTACH HALF CURVE SHELF (G) TO SIDE PANEL (C) WITH SCREW (1).

5.2 ATTACH LONG POLE (4) AND TIGHTEN IT.

PASO 5

5.1 ADJUNTE EL ESTANTE MEDIO CURVO (G) AL PANEL LATERAL (C) CON TORNILLOS (1).

5.2 ADJUNTE TUBOS LARGOS (4) Y AJUSTELOS.



 ① CHIPBOARD SCREW - 2 PCS
TORNILLO DE MADERA - 2 PZS

 ④ LONG POLE - 1 PC
TUBO LARGO - 1 PZ

STEP 6

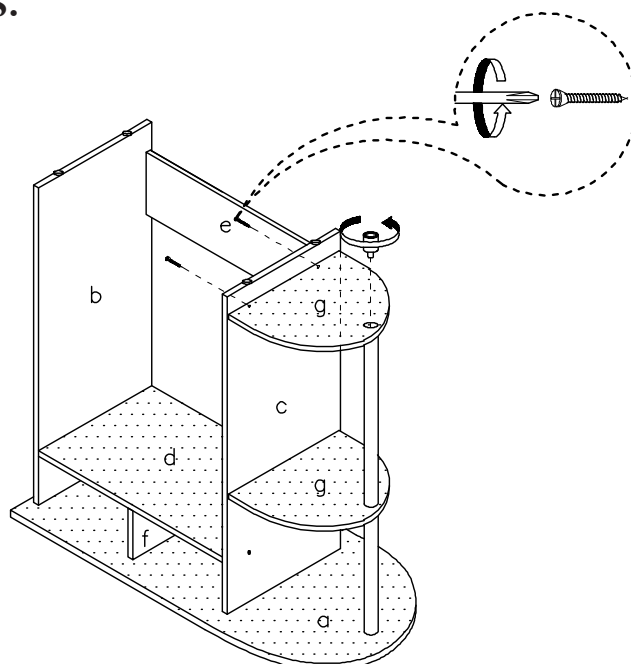
6.1 ATTACH ANOTHER PIECE OF HALF CURVE SHELF PANEL (G) TO SIDE PANEL (c) WITH SCREW (1).

6.2 ATTACH LEG (6) AND TIGHTEN IT.

PASO 6

6.1 ADJUNTE OTRO ESTANTE MEDIO CURVO (G) AL PANEL LATERAL (C) CON TORNILLOS (1).

6.2 ADJUNTE PATAS (6) Y AJUSTELAS.



 ① CHIPBOARD SCREW - 2 PCS
TORNILLO DE MADERA - 2 PZS

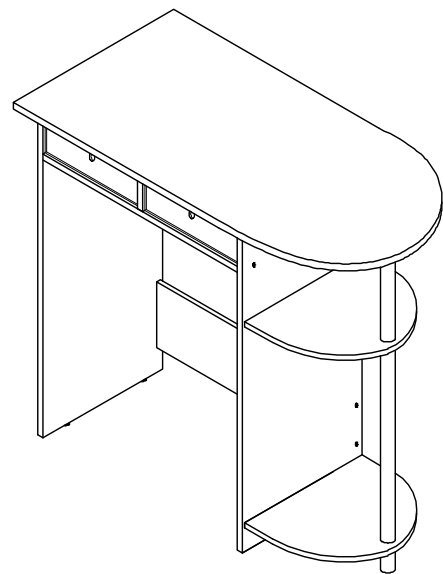
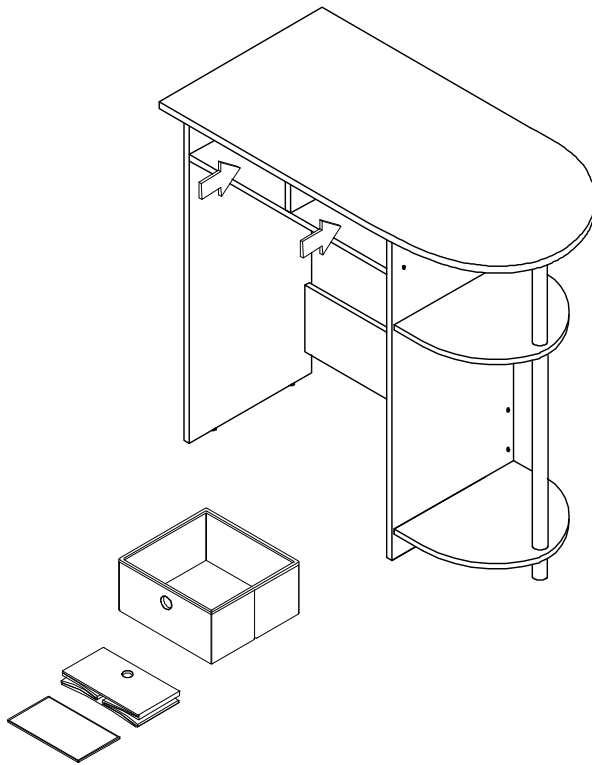
 ⑥ LEG - 1 PC
PATA - 1PZ

STEP 7

UNFOLD THE BIN (8) AND SLIDE IT TO THE DESK.

PASO 7

DESDOBLE EL CAJON DE TELA (8) Y DESLICELO EN EL ESTANTE.



This unit is intended for use only with the products and maximum weights indicated. Use with other products or products heavier than the maximum weights indicated may result in instability causing possible injury. Furniture can tip over or break if improperly moved. Have a friend help to lift and carry the unit to its new location.

Esta unidad se debe usar solo con los productos y pesos máximos indicados. Usarla con otro tipo de productos o de mayor peso al indicado puede ocasionar inestabilidad y provocar lesiones. El mueble se puede volcar o romper si se traslada de forma incorrecta. Pida ayuda para levantar la unidad y llevarla a su nueva ubicación.

Do you have any questions? Missing small parts or hardware?

If you need assistance with the assembly of your COMPUTER DESK please e-mail our Customer Service Department at: support@fourstari.com or call us at (508) 435-4830 or (800) 639-3803

Please include the following information in your email:

- Where item was purchased
- Item, model, style or SKU number listed on instructions or box
- Part number, description of the part and quantity needed

This information will help us get the proper part to you faster

¿Tiene alguna pregunta? ¿Faltan piezas o accesorios pequeños?

Si necesita ayuda para ensamblar su ESCRITORIO DE COMPUTADORA envíenos un correo electrónico a nuestro Departamento de atención al cliente: support@fourstari.com o llámenos al (508) 435-4830 o al (800) 639-3803

Incluya la siguiente información en el correo electrónico:

- Dónde compró el producto
- El número de SKU, estilo, modelo o producto que aparece en las instrucciones o la caja
- El número y descripción de la pieza y la cantidad que necesita

Esta información nos ayudará a enviarle la pieza correcta con mayor rapidez