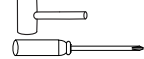


# MODEL: 11222883 COMPUTER DESK

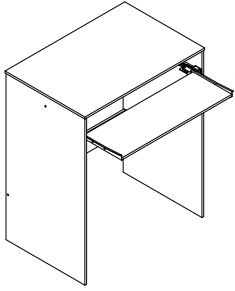
BEFORE YOU BEGIN, PLEASE READ ASSEMBLY INSTRUCTIONS CAREFULLY. FOLLOW THEM STEP BY STEP. ASSEMBLY TOOLS REQUIRED

RUBBER Mallet  
PHILIPS SCREWDRIVER







**CAUTION :**







1. ADULT SUPERVISION IS REQUIRED DUE TO SMALL PARTS. CARE SHOULD BE TAKEN IN THE UNPACKING AND ASSEMBLY OF THE PRODUCT.
2. ASSEMBLE ON SOFT SURFACES TO PREVENT DAMAGE TO THE PRODUCT FINISH.
3. MAKE SURE ALL PARTS ARE INCLUDED BEFORE ASSEMBLY.



Do you have any questions? Missing small parts or hardware? If you need assistance with the assembly of your COMPUTER DESK please e-mail our Customer Service Department at: [support@fourstari.com](mailto:support@fourstari.com) or call us at (800) 639-3803 or (508) 473-7688 if calling locally from Massachusetts area

Please include the following information in your email:  
 • Where item was purchased • Item, model, style or SKU number listed on instructions or box • Part number, description of the part and quantity needed  
 This information will help us get the proper part to you faster

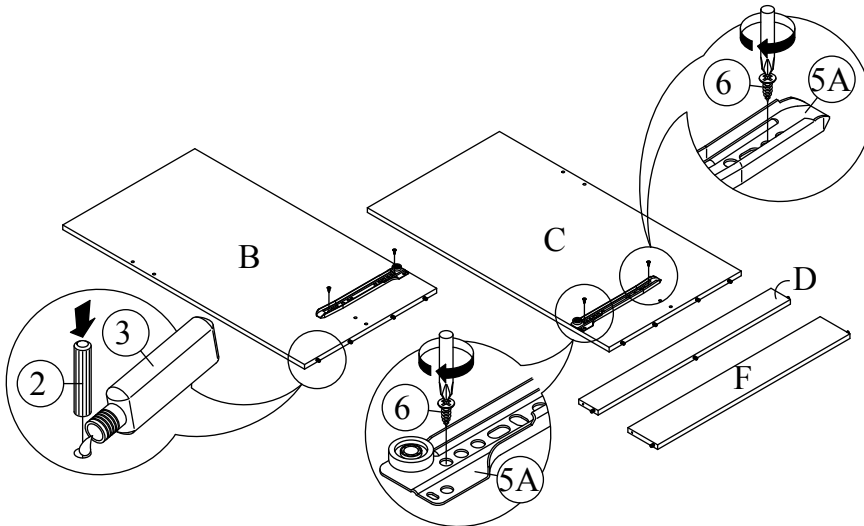
NO	HARDWARE LIST	QTY
1	C/B SCREW M4X38mm 	4 PCS
2	WOODEN DOWEL 	13 PCS
3	WHITE GLUE 	1 PC
4	NAIL WITH PIN 	4 PCS
5	DRAWER SLIDE 	1 PC
6	C/B SCREW M3.5X12mm 	8 PCS

NO	PARTS LIST	QTY
A	TOP PANEL 	1 PC
B	LEFT SIDE PANEL 	1 PC
C	RIGHT SIDE PANEL 	1 PC
D	APRON PANEL 	1 PC
E	KEYBOARD PANEL 	1 PC
F	LEG PANEL 	1 PC

ASSEMBLY INSTRUCTIONS

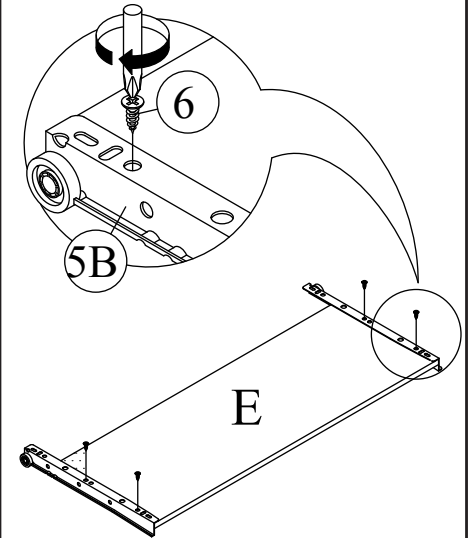
**STEP 1**

ATTACH DRAWER SLIDERS (5A) TO L & R SIDE PANEL (B) (C) USING 12mm SCREWS (6) AS SHOWN.  
 ATTACH WOODEN DOWEL (2) TO L & R SIDE PANEL (B) (C) AND APRON PANEL (D) AND LEG PANEL (F).



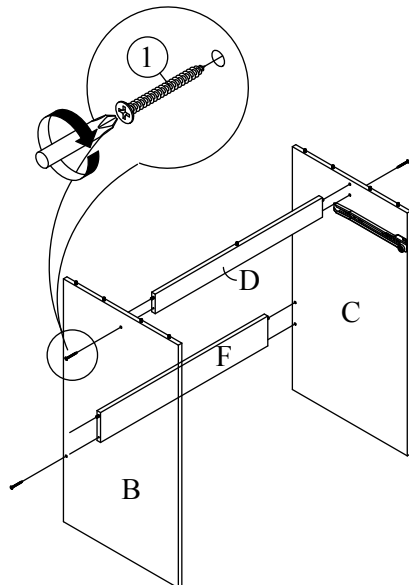
**STEP 2**

ATTACH DRAWER SLIDERS (5B) AND TO KEYBOARD PANEL (E) USING 12mm SCREWS (6) AS SHOWN.



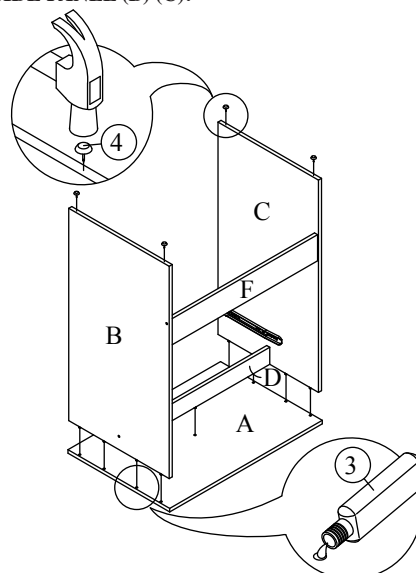
**STEP 3**

ATTACH APRON PANEL (D) AND LEG PANEL (F) TO L & R SIDE PANEL (B) (C) USING 38mm SCREW AS SHOWN.



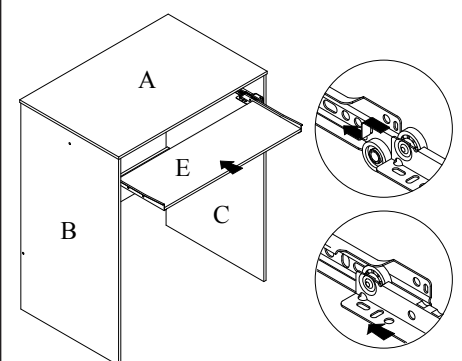
**STEP 4**

4.1 ATTACH ASSEMBLED STEP 3 TO TOP PANEL (A) USING GLUE.  
 4.2 ATTACH NAIL WITH PIN(4) TO L & R SIDE PANEL (B) (C).



**STEP 5**

SLIDE THE KEYBOARD PANEL (E) TO THE ASSEMBLED COMPUTER DESK AS SHOWN.



This unit is intended for use only with the products and maximum weights indicated. Use with other products or products heavier than the maximum weights indicated may result in instability causing possible injury. Furniture can tip over or break if improperly moved. Have a friend help to lift and carry the unit to its new location.

# MODELO: 11222883

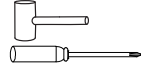
## ESCRITORIO PARA COMPUTADORA

ANTES DE EMPEZAR, POR FAVOR LEA LAS INSTRUCCIONES DE MONTAJE. SIGALAS PASO A PASO.

HERRAMIENTAS NECESARIAS

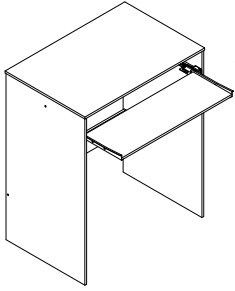
MARTILLO

DESTORNILLADOR PHILIPS



**PRECAUCION:**

1. LA SUPERVISION DE UN ADULTO ES REQUERIDA DEBIDO A PARTES PEQUEÑAS. TENGA CUIDADO EN EL DESEMBALAJE Y MONTAJE DEL PRODUCTO
2. ARME ESTE PRODUCTO EN UNA SUPERFICIE LISA, PARA PREVENIR DAÑOS AL TERMINADO DE ESTE PRODUCTO.
3. ASEGURESE DE QUE TODAS LAS PARTES ESTEN INCLUIDAS ANTES DE COMENZAR.



¿Tiene alguna pregunta? ¿Faltan piezas o accesorios pequeños? Si necesita ayuda para ensamblar su ESCRITORIO PARA COMPUTADORA envíenos un correo electrónico a nuestro Departamento de atención al cliente: ayuda@fourstari.com o llámenos al (800) 639-3803 o al (508) 473-7688

Incluya la siguiente información en el correo electrónico:

- Dónde compró el producto
  - El número de artículo, SKU, estilo, modelo o producto que aparece en las instrucciones o la caja
  - El número y descripción de la pieza y la cantidad que necesita
- Esta información nos ayudará a enviarle la pieza correcta con mayor rapidez

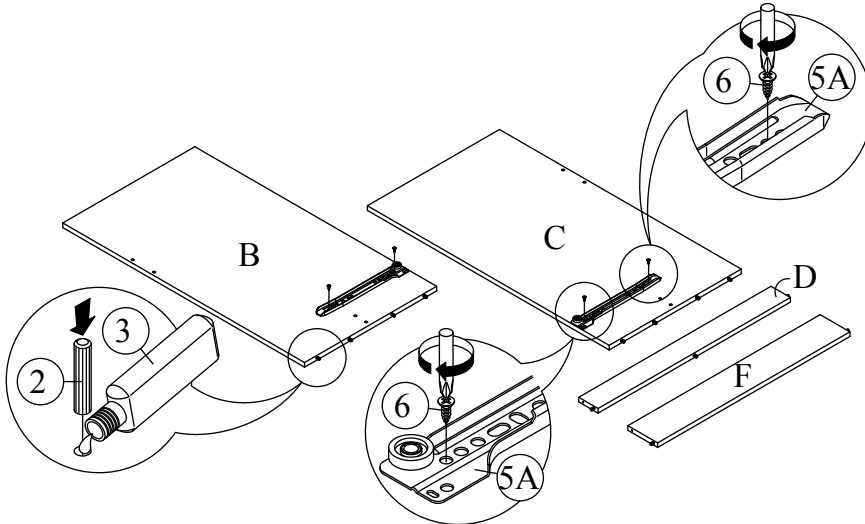
NO	LISTA DE ACCESORIOS	QTY
1	C/B TORNILLO M4X38mm	4 PZS
2	CLAVIJA DE MADERA	13 PZS
3	PEGAMENTO	1 PZ
4	CLAVO	4 PZS
5	CORREDERA DE CAJON	1 PZS
6	C/B TORNILLO M3.5X12mm	8 PZS

NO	LISTA DE PARTES	QTY
A	PANEL SUPERIOR	1 PZ
B	PANEL LATERAL IZQUIERDO	1 PZ
C	PANEL LATERAL DERECHO	1 PZ
D	PANEL DE SOPORTE	1 PZ
E	PANEL PARA TECLADO	1 PZ
F	PANEL DE PATA	1 PZ

INSTRUCCIONES DE MONTAJE

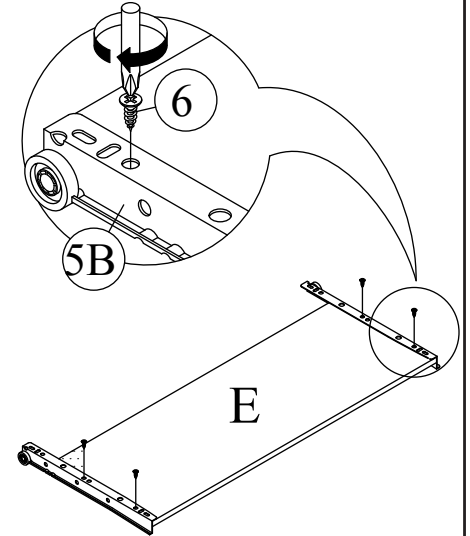
**PASO 1**

ADJUNTE LAS CORREDERAS DE CAJON (5A) A LOS PANELES LATERALES DERECHO E IZQUIERDO (B) (C) USANDO TORNILLOS 12mm (6) COMO SE MUESTRA. ADJUNTE LAS CLAVIJAS DE MADERA (2) A LOS PANELES LATERALES DERECHO E IZQUIERDO (B) (C) AL PANEL DE SOPORTE (D) Y A LOS PANELES DE PATA (F).



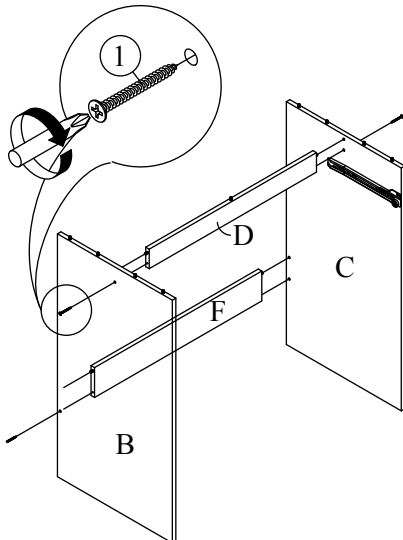
**PASO 2**

ADJUNTE LAS CORREDERAS DEL CAJON (5B) AL PANEL DE TECLADO (E) USANDO TORNILLOS 12mm (6) COMO SE MUESTRA.



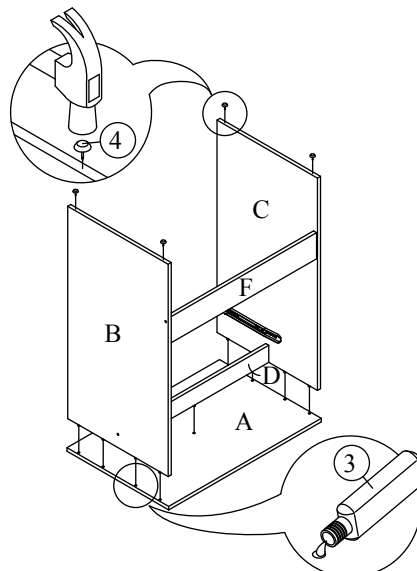
**PASO 3**

ADJUNTE EL PANEL DE SOPORTE (D) A LOS ESTANTES (F) Y A LOS PANELES LATERALES DERECHO E IZQUIERDO (B) (C) USANDO TORNILLOS 38mm (6) COMO SE MUESTRA.



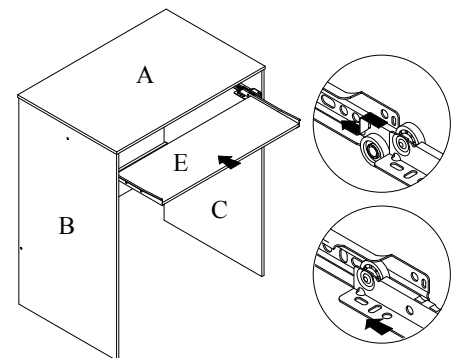
**PASO 4**

ADJUNTE LO ASAMBLADO EN PASO 3 AL PANEL SUPERIOR (A) USANDO PEGAMENTO.



**PASO 5**

DESPLACE EL PANEL DEL TECLADO (E) A LO ASAMBLADO COMO SE MUESTRA.



Esta unidad está destinada sólo para su uso con los productos y pesos máximos indicados. Si usted utiliza esta mesa con otros productos o de los productos más pesados que el peso máximo indicado, puede causar inestabilidad y puede dar lugar a posibles lesiones. La mesa puede volcarse o romperse si es trasladada indebidamente. Se sugiere tener un amigo para que le ayude a levantar y transportar la mesa a su nueva ubicación.