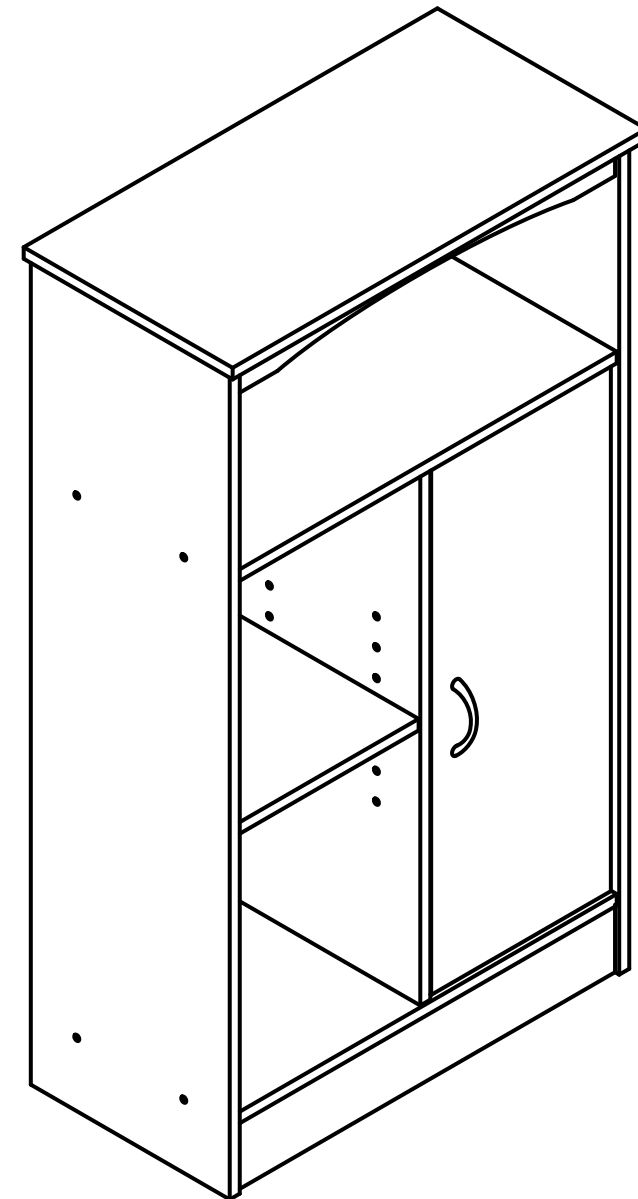




fourstargroup

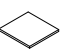


MODEL: 11222814 / MODELO: 11222814

**BATHROOM FLOOR CABINET**

**ARMARIO PARA BAÑO**

# PARTS LIST AND HARDWARE LISTA DE PARTES Y ACCESORIOS

NO	HARDWARE LIST LISTA DE ACCESORIOS	QTY CTD
A	 TOP PANEL PANEL SUPERIOR	1PC 1PZ
B	 LEFT SIDE PANEL PANEL LATERAL IZQUIERDO	1PC 1PZ
C	 RIGHT SIDE PANEL PANEL LATERAL DERECHO	1PC 1PZ
D	 CENTER SIDE PANEL PANEL LATERAL CENTRAL	1PC 1PZ
E	 CENTER PANEL PANEL CENTRAL	1PC 1PZ
F	 SHELF PANEL ESTANTE	1PC 1PZ
G	 DOOR PANEL PUERTA	1PC 1PZ
H	 BOTTOM PANEL PANEL INFERIOR	1PC 1PZ
I	 APRON PANEL PANEL DE DISTRIBUCION	1PC 1PZ
J	 LEG PANEL PANEL DE PATA	1PC 1PZ
K	 BACK PANEL PANEL TRASERO	1PC 1PZ
1	 M4 x 38MM C/B SCREW TORNILLO M4 x 38MM C/B	10PCS 10PZS
2	 M6 x 30MM WOODEN DOWEL CLAVIJA DE MADERA M6 x 30MM	10PCS 10PZS
3	 7.5G WHITE GLUE 7.5G PEGAMENTO	1PC 1PZ
4	 829 PVC SHELF SUPPORT 829 PVC SOPORTE PARA ESTANTES	4PCS 4PZS
5	 932 DOOR SPRING SUPPORT 932 RESORTE SOPORTE DE PUERTA	2PCS 2PZS
6	 MAGNET IMAN	1SET 1JUEGO
7	 M3.5 x 12MM C/B SCREW TORNILLO M3.5 x 12MM C/B	5PCS 5PZS
8	 993 HANDLE 993 MANIJA	1PC 1PZ
9	 #6 x 3/4" PH TAPPING SCREW #6 x 3/4" PH TORNILLO	2PCS 2PZS
10	 997 L BRACKET 20MM 997 SOPORTE "L" 20MM	2PCS 2PZS
11	 POWER PIN CLAVO	20PCS 20PZS
12	 827 PVC NAIL WITH PIN 827 PVC CLAVO CON PIN	4PCS 4PZS

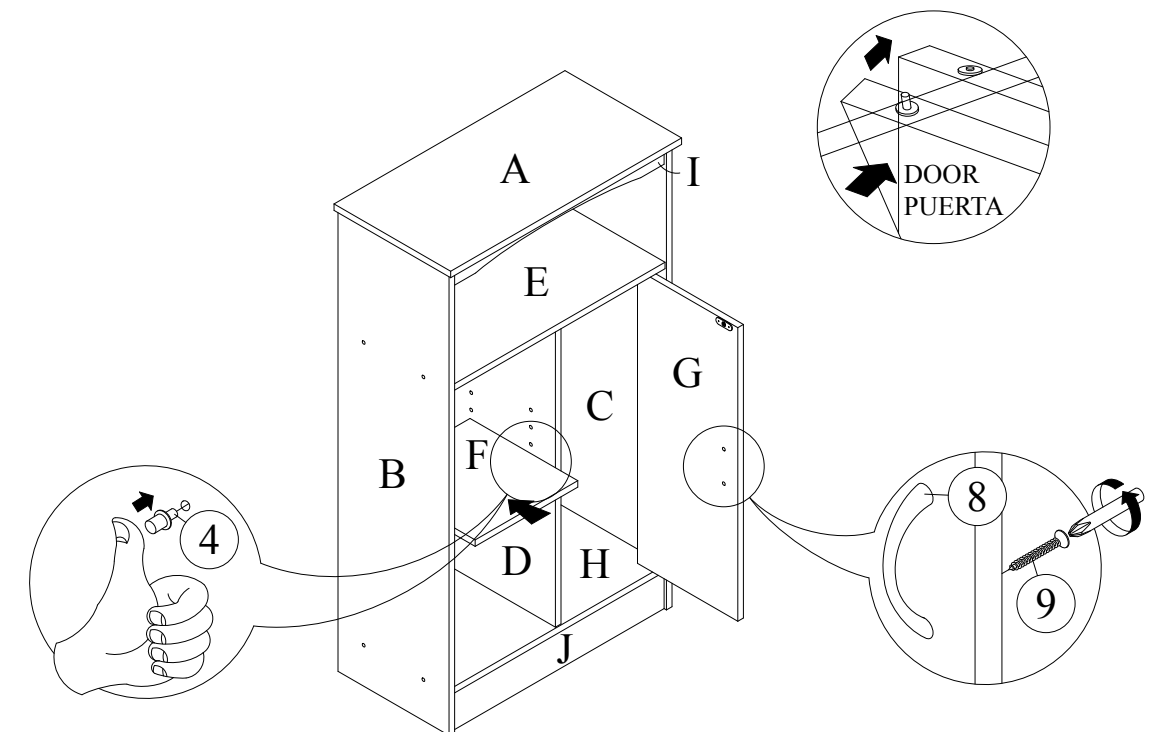
## STEP 8

INSERT THE SHELF SUPPORTS (4) INTO THE DESIRED HOLES OF THE LEFT SIDE PANEL (B) AND CENTER PANEL (D), THEN PLACE THE SHELF PANEL (F), AS SHOWN.

ATTACH HANDLE (8) TO DOOR PANEL (G) USING SCREW (9), THEN PRESS DOWN THE DOOR SPRING TO ATTACH TO THE ASSEMBLED PART FROM STEP 7.

## PASO 8

INSERTE LOS SOPORTE DE ESTANTE (4) EN LOS ORIFICIOS DESEADOS DEL PANEL LATERAL IZQUIERDO (B) Y EL PANEL LATERAL CENTRAL (D), LUEGO COLOQUE EL ESTANTE (F) COMO SE MUESTRA. ADJUNTE LA MANIJA (8) A LA PUERTA (G) USANDO LOS TORNILLOS (9), LUEGO PRESIONE HACIA ABAJO EN LOS RESORTES Y ADJUNTELOS A LO ASAMBLADO EN EL PASO 7.



Do you have any questions? Missing small parts or hardware?

If you need assistance with the assembly of your BATHROOM FLOOR CABINET please e-mail our Customer Service Department at: [support@fourstari.com](mailto:support@fourstari.com) or call us at (508) 473-7688 or (800) 639-3803

Please include the following information in your email:

- Where item was purchased
- Item, model, style or SKU number listed on instructions or box
- Part number, description of the part and quantity needed

This information will help us get the proper part to you faster

¿Tiene alguna pregunta? ¿Faltan piezas o accesorios pequeños?

Si necesita ayuda para ensamblar su ARMARIO PARA BAÑO envíenos un correo electrónico a nuestro Departamento de atención al cliente: [support@fourstari.com](mailto:support@fourstari.com) o llámenos al (508) 473-7688 o al (800) 639-3803

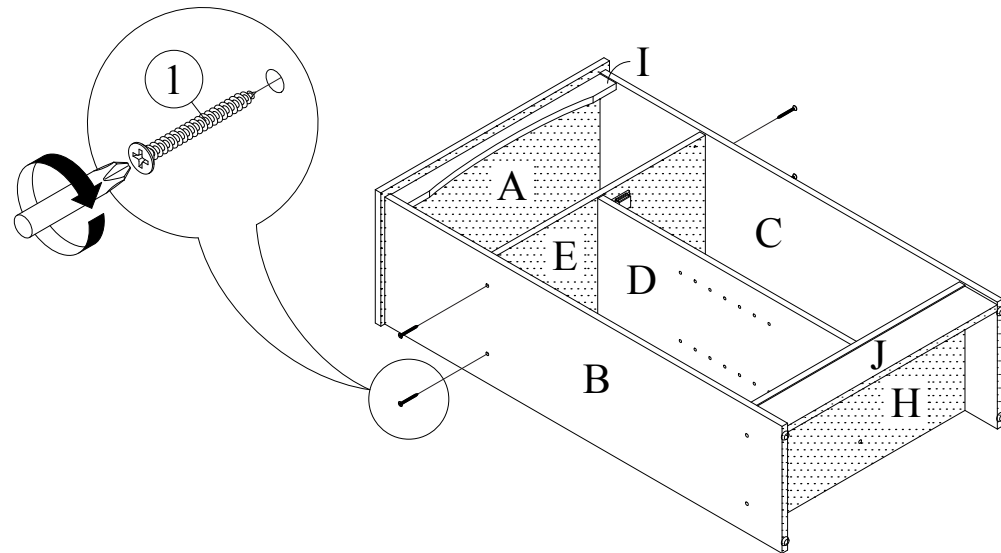
Incluya la siguiente información en el correo electrónico:

- Dónde compró el producto
- El número de SKU, estilo, modelo o producto que aparece en las instrucciones o la caja
- El número y descripción de la pieza y la cantidad que necesita

Esta información nos ayudará a enviarle la pieza correcta con mayor rapidez

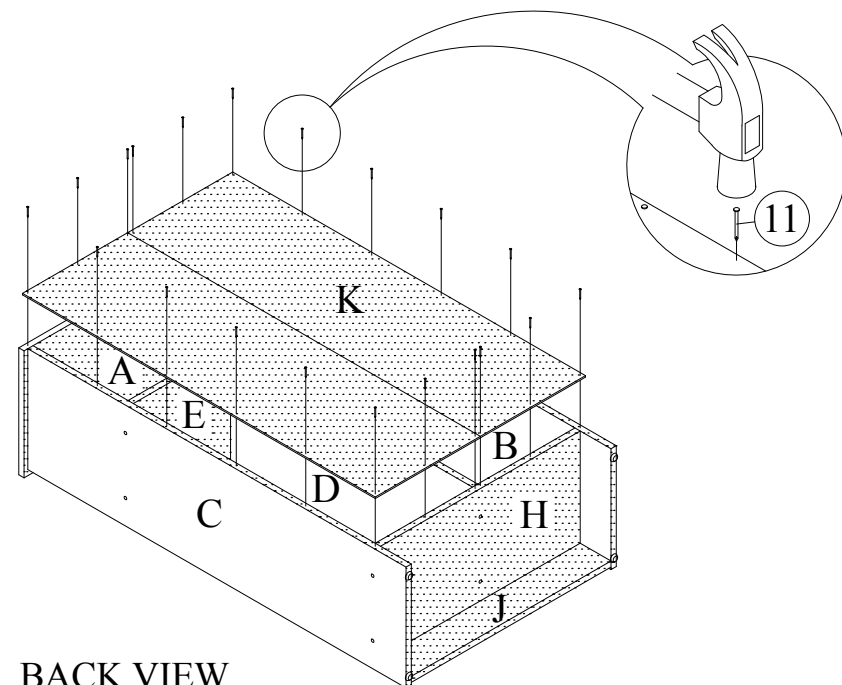
**STEP 6**  
**SECURE BY USING SCREW (1).**

**PASO 6**  
**ASEGURAR USANDO TORNILLOS (1).**



**STEP 7**  
**ATTACH BACK PANEL (K) TO THE ASSEMBLED PART FROM STEP 6, USING POWER PIN (11) AS SHOWN.**

**PASO 7**  
**ADJUNTAR EL PANEL TRASERO (K) A LO ASAMBLADO EN EL PASO 6, USANDO LOS CLAVOS (11) COMO SE MUESTRA.**



BACK VIEW  
 VISTA TRASERA

## ASSEMBLY INSTRUCTIONS INSTRUCCIONES DE MONTAJE

**CAUTION:**

1. READ THIS INSTRUCTION MANUAL BEFORE YOU ASSEMBLE.
2. ASSEMBLE ON SOFT SURFACE TO PREVENT DAMAGE TO FINISH OF PRODUCT.

**PRECAUCION:**

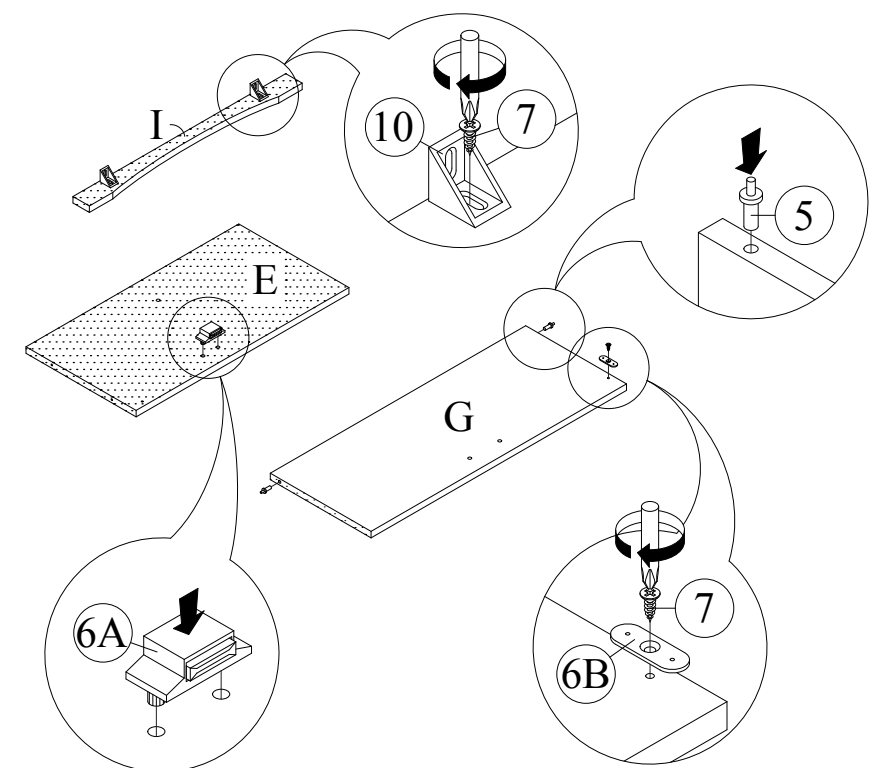
1. LEA ESTE MANUAL DE INSTRUCCIONES ANTES DE COMENZAR.
2. ARME ESTE PRODUCTO EN UNA SUPERFICIE LISA, PARA PREVENIR DAÑOS AL TERMINADO DE ESTE PRODUCTO.

**STEP 1**

**ATTACH BRACKET (10) TO APRON PANEL (I) USING SCREW (7) AS SHOWN. PUSH MAGNET (6A) TO CENTER PANEL (E) AS SHOWN. ATTACH MAGNET (6B) TO DOOR PANEL (G) USING SCREW (7) AS SHOWN AND ATTACH DOOR SPRING SUPPORT (5) TO DOOR PANEL (G).**

**PASO 1**

**ADJUNTE EL SOPORTE (10) AL PANEL DE DISTRIBUCION (I), USANDO LOS TORNILLOS (7) COMO SE MUESTRA; EMPUJE EL IMAN (6A) AL PANEL CENTRAL (E) COMO SE MUESTRA. ADJUNTE EL IMAN (6B) A LA PUERTA (G) USANDO TORNILLOS (7) COMO SE MUESTRA Y ADJUNTE EL RESORTE SOPORTE DE PUERTA (5) A LA PUERTA (G).**

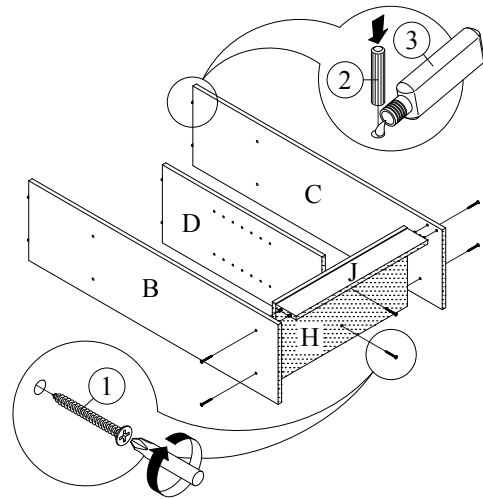


### STEP 2

ATTACH CENTER SIDE PANEL (D) & BOTTOM PANEL (H) & LEG PANEL (J) TO LEFT SIDE PANEL (B) AND RIGHT SIDE PANEL (C) BY USING SCREW (1) AS SHOWN AND ATTACH WOODEN DOWEL (2) TO LEFT SIDE PANEL (B) AND RIGHT SIDE PANEL (C) BY USING GLUE (3) AS SHOWN.

### PASO 2

ADJUNTE EL PANEL LATERAL CENTRAL (D) & EL PANEL INFERIOR (H) & EL PANEL DE PATA (J) AL PANEL DE LADO IZQUIERDO (B) Y AL PANEL DE LADO DERECHO (C) USANDO TORNILLO (1) COMO SE MUESTRA Y ADJUNTE LAS CLAVIJAS DE MADERA (2) AL PANEL DE LADO IZQUIERDO (B) Y AL PANEL DE LADO DERECHO (C) USANDO PEGAMENTO (3) COMO SE MUESTRA.

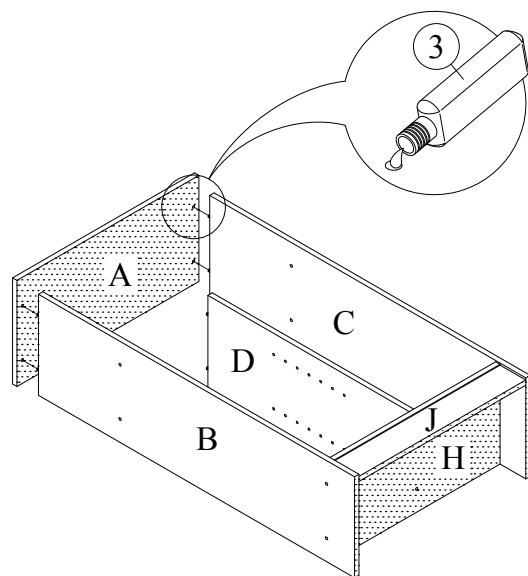


### STEP 3

ATTACH TOP PANEL (A) TO THE ASSEMBLED PART FROM STEP 2, USING GLUE (3) AS SHOWN.

### PASO 3

ADJUNTE EL PANEL SUPERIOR (A) A LO ASAMBLADO EN EL PASO 2, USANDO PEGAMENTO (3) COMOS SE MUESTRA.

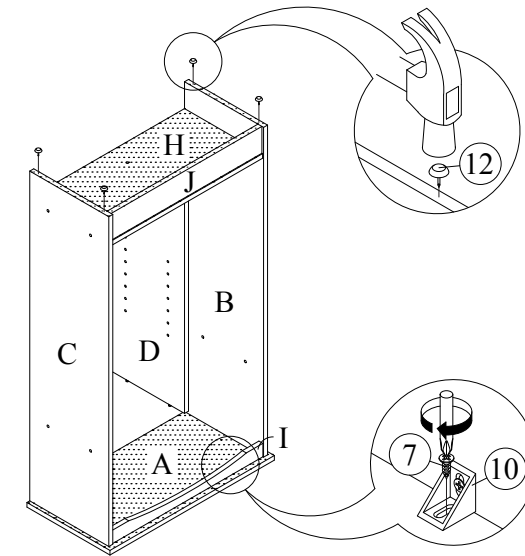


### STEP 4

ATTACH PVC NAIL WITH PIN (12) TO LEFT SIDE PANEL (B) AND RIGHT SIDE PANEL (C), USING HAMMER. ATTACH THE ASSEMBLED BRACKET APRON PANEL (I) TO TOP PANEL (A), USING SCREW (7) AS SHOWN.

### PASO 4

ADJUNTE EL PVC CLAVO CON PIN (12) AL PANEL DE LADO IZQUIERDO (B) Y AL PANEL DE LADO DERECHO (C) USANDO MARTILLO. ADJUNTE EL PANEL DE DISTRIBUCION (I) AL PANEL SUPERIOR (A), USANDO TORNILLOS (7) COMO SE MUESTRA.



### STEP 5

ATTACH CENTER PANEL (E) TO ASSEMBLED PART FROM STEP 4, USING GLUE (3) AS SHOWN.

### PASO 5

ADJUNTE EL PANEL CENTRAL (E) A LO ASSAMBLADO EL PASO 4, USANDO PEGAMENTO (3) COMO SE MUESTRA.

