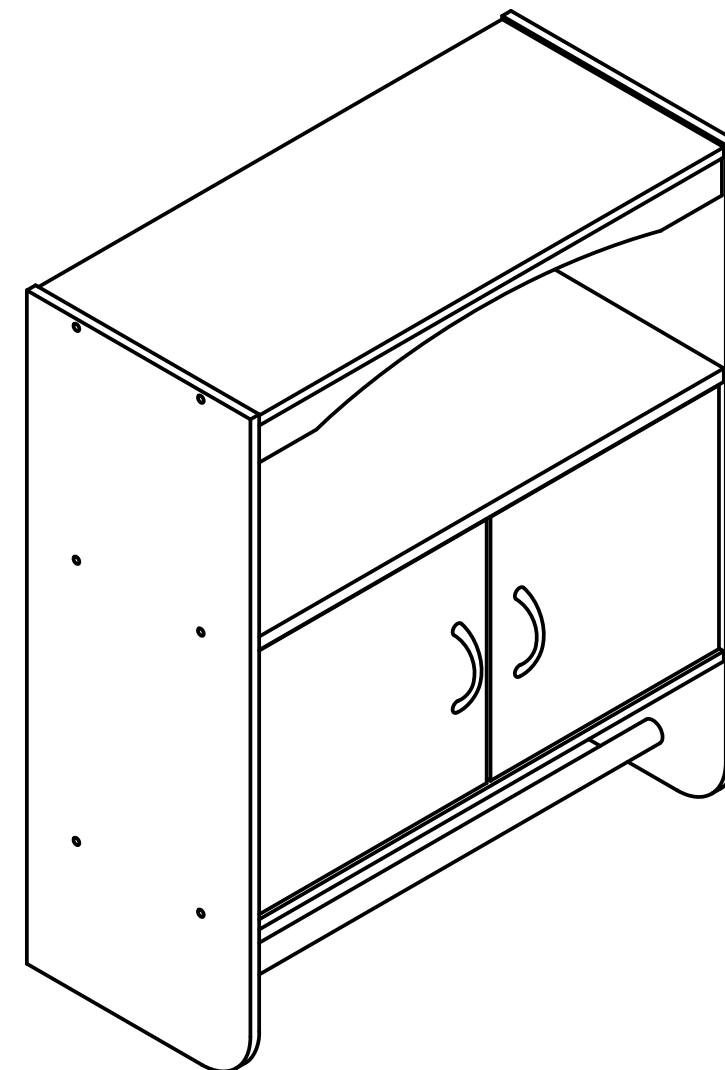




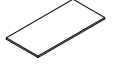


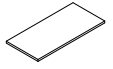


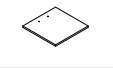



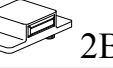


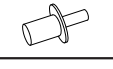



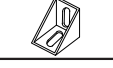
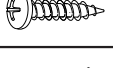


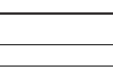

fourstargroup



MODEL: 11222812 / MODELO: 11222812

BATHROOM WALL CABINET
ARMARIO DE PARED DE BAÑO

PARTS LIST AND HARDWARE LISTA DE PARTES Y ACCESORIOS

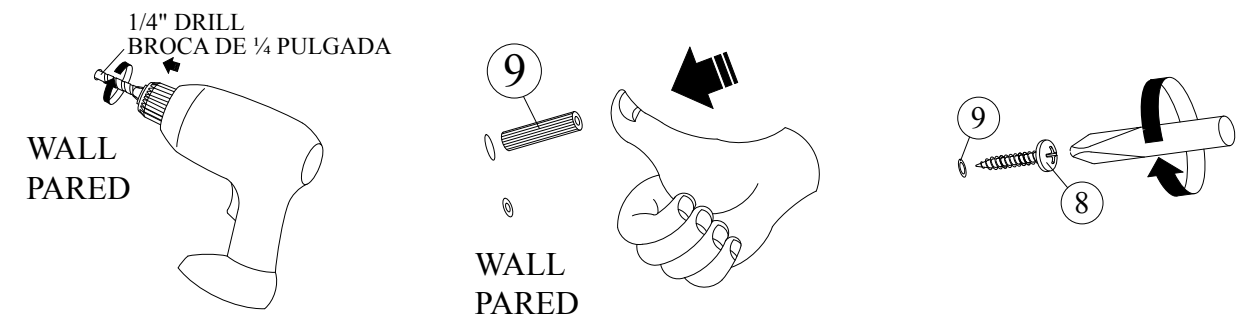
NO	HARDWARE LIST LISTA DE ACCESORIOS	QTY CTD
A	 TOP PANEL PANEL SUPERIOR	1PC 1PZ
B	 LEFT SIDE PANEL PANEL LATERAL IZQUIERDO	1PC 1PZ
C	 RIGHT SIDE PANEL PANEL LATERAL DERECHO	1PC 1PZ
D	 CENTER PANEL PANEL CENTRAL	1PC 1PZ
E	 BOTTOM PANEL PANEL INFERIOR	1PC 1PZ
F	 LEFT DOOR PANEL PUERTA IZQUIERDA	1PC 1PZ
G	 RIGHT DOOR PANEL PUERTA DERECHA	1PC 1PZ
H	 APRON PANEL PANEL DE DISTRIBUCION	1PC 1PZ
I	 BACK PANEL PANEL TRASERO	1PC 1PZ
1	 M4 x 32MM C/B SCREW TORNILLO M4 x 32MM C/B	12PCS 12PZS
2	 2A  2B  MAGNET IMAN	2SETS 2 JUEGOS
3	 932 DOOR SPRING SUPPORT 932 RESORTE SOPORTE DE PUERTA	4PCS 4PZS
4	 M3.5 x 10MM C/B SCREW TORNILLO M3.5 x 10MM C/B	6PCS 6PZS
5	 993 HANDLE 993 MANIJA	2PCS 2PZS
6	 M3.5 x 16MM C/B SCREW TORNILLO M3.5 x 16MM C/B	4PCS 4PZS
7	 997 L BRACKET 20MM 997 SOPORTE "L" 20MM	2PCS 2PZS
8	 #8 x 1" PH TAPPING SCREW TORNILLO #8 x 1" PH	2PCS 2PZS
9	 WALL PLUG TACO DE PARED	2PCS 2PZS
10	 1038 HANGING SUPPORT 1038 COLGANTE DE APOYO	2PCS 2PZS
11	 POWER PIN CLAVO	30PCS 30PZS
12	 STEEL PIPE TUBO DE ACERO	1PC 1PZ

STEP 9

DRILL 2 HOLES USING 1/4 IN. SIZE DRILL BIT IN THE WALL, AND HAMMER THE WALL PLUG (9) INTO THE HOLES, THEN LOCKING TAPPING SCREWS (8) AS SHOWN.

PASO 9

PERFORE 2 ORIFICIOS USANDO UNA BROCA DE ¼ PULGADA EN LA PARED, Y MARTILLE LOS TACOS DE PARED (9) EN LOS ORIFICIOS, LUEGO ATORNILLE / TRABE LOS TORNILLOS (8) COMO SE MUESTRA.

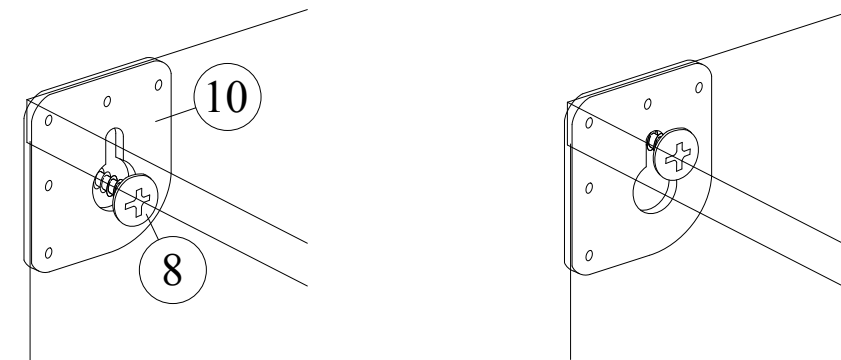


STEP 10

HANG THE STORAGE RACK ON THE WALL.

PASO 10

CUELGUE LA ESTANTERIA DE ALMACENAMIENTO EN LA PARED.



Do you have any questions? Missing small parts or hardware?

If you need assistance with the assembly of your BATHROOM WALL CABINET please e-mail our Customer Service Department at: support@fourstari.com or call us at (508) 473-7688 or (800) 639-3803

Please include the following information in your email:

- Where item was purchased
- Item, model, style or SKU number listed on instructions or box
- Part number, description of the part and quantity needed

This information will help us get the proper part to you faster

¿Tiene alguna pregunta? ¿Faltan piezas o accesorios pequeños?

Si necesita ayuda para ensamblar su ARMARIO DE PARED DE BAÑO envíenos un correo electrónico a nuestro Departamento de atención al cliente: support@fourstari.com o llámenos al (508) 473-7688 o al (800) 639-3803

Incluya la siguiente información en el correo electrónico:

- Dónde compró el producto
- El número de SKU, estilo, modelo o producto que aparece en las instrucciones o la caja
- El número y descripción de la pieza y la cantidad que necesita

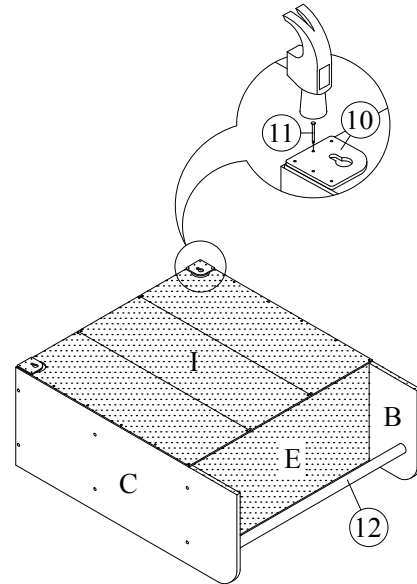
Esta información nos ayudará a enviarle la pieza correcta con mayor rapidez

STEP 7

ATTACH THE HANGING SUPPORT (10) TO THE ASSEMBLED PART FROM STEP 6 USING THE POWER PIN (11) ON THE BACK AS SHOWN.

PASO 7

ADJUNTE EL COLGANTE DE APOYO (10) A LO ASAMBLADO EN EL PASO 6 USANDO CLAVOS (11) COMO SE MUESTRA.

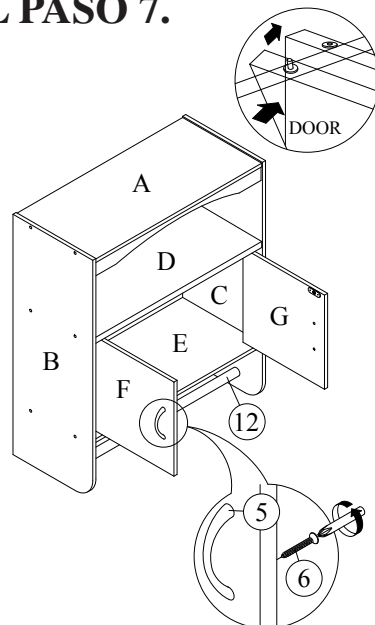


STEP 8

ATTACH HANDLE (5) TO LEFT DOOR PANEL (F) AND RIGHT DOOR PANEL (G) USING SCREW (6), THEN PRESS DOWN THE DOOR SPRING TO ATTACH THEM TO THE ASSEMBLED PART FROM STEP 7.

PASO 8

ADJUNTE MANIJAS (5) A LA PUERTA IZQUIERDA (F) Y DERECHA (G) USANDO LOS TORNILLOS (6), LUEGO PRESIONE HACIA ABAJO EN LOS RESORTES Y ADJUNTELOS A LO ASAMBLADO EN EL PASO 7.



ASSEMBLY INSTRUCTIONS INSTRUCCIONES DE MONTAJE

CAUTION:

1. READ THIS INSTRUCTION MANUAL BEFORE YOU ASSEMBLE.
2. ASSEMBLE ON SOFT SURFACE TO PREVENT DAMAGE TO FINISH OF PRODUCT.

PRECAUCION:

1. LEA ESTE MANUAL DE INSTRUCCIONES ANTES DE COMENZAR.
2. ARME ESTE PRODUCTO EN UNA SUPERFICIE LISA, PARA PREVENIR DAÑOS AL TERMINADO DE ESTE PRODUCTO.

STEP 1

ATTACH BRACKET (7) TO APRON PANEL (H), USING SCREW (4) AS SHOWN.

PASO 1

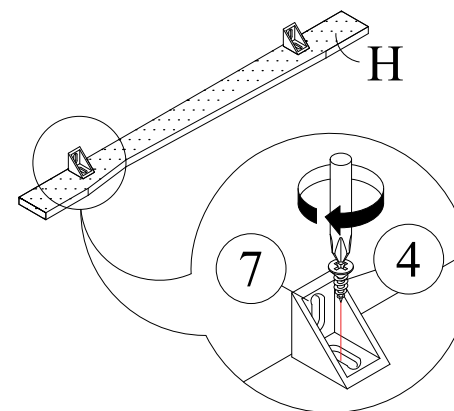
ADJUNTAR SOPORTE (7) AL PANEL DE DISTRIBUCION (H), USANDO TORNILLOS (4) COMO SE MUESTRA.

STEP 2

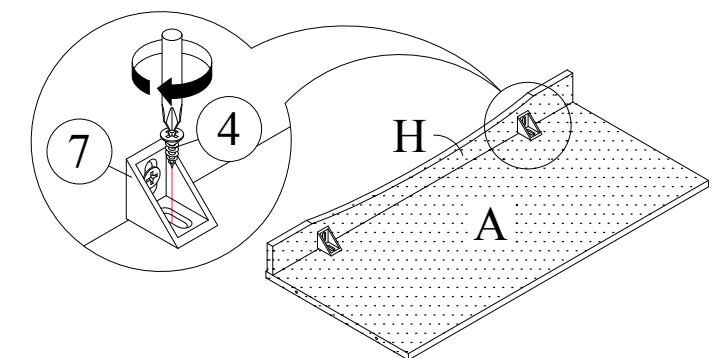
ATTACH THE ASSEMBLED PART FROM STEP 1 TO TOP PANEL (A) USING SCREW (4) AS SHOWN.

PASO 2

ADJUNTE LO ASAMBLADO EN EL PASO 1 AL PANEL SUPERIOR (A) USANDO TORNILLOS (4) COMO SE MUESTRA.



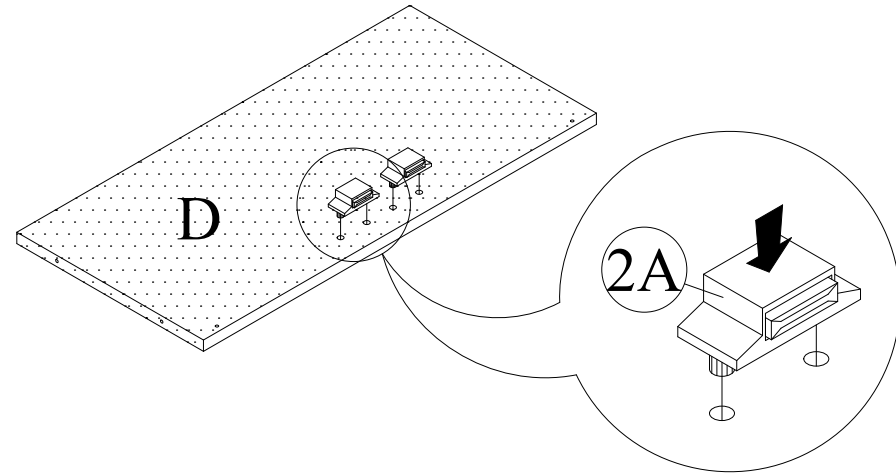
STEP 1 / PASO 1



STEP 2 / PASO 2

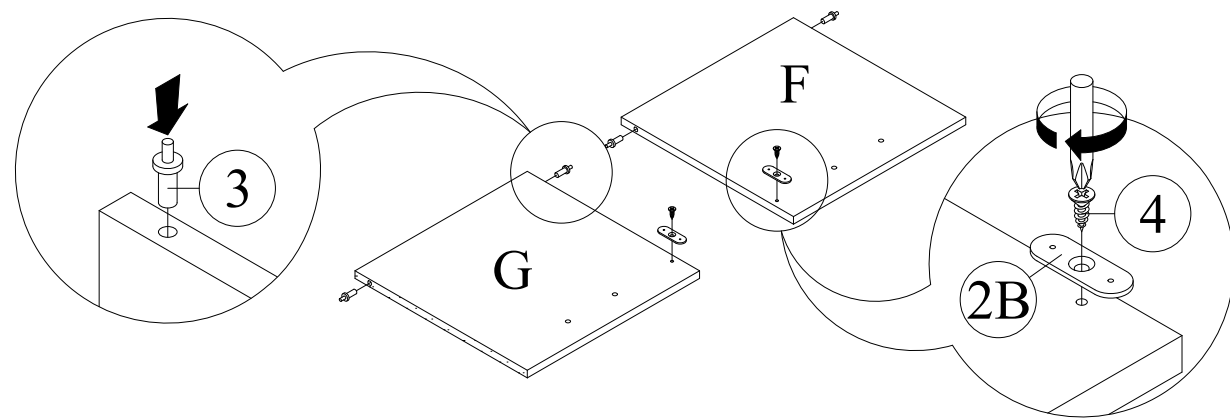
STEP 3
PUSH MAGNET (2A) TO CENTER PANEL (D) AS SHOWN.

PASO 3
EMPUJE EL IMAN (2A) AL PANEL CENTRAL (D) COMO SE MUESTRA.



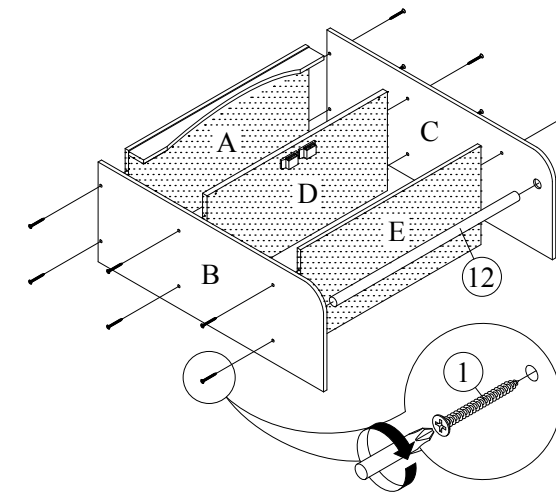
STEP 4
ATTACHED DOOR SPRING SUPPORT (3) TO LEFT DOOR PANEL (F) AND RIGHT DOOR PANEL (G); AND ATTACH MAGNET (2B) TO LEFT DOOR PANEL (F) AND RIGHT DOOR PANEL (G), USING SCREW (4) AS SHOWN.

PASO 4
ADJUNTE EL RESORTE SOPORTE DE PUERTA (3) A LA PUERTA IZQUIERDA (F) Y LA PUERTA DERECHA (G); LUEGO COLOQUE EL IMAN (2B) A LA PUERTA IZQUIERDA (F) Y A LA PUERTA DERECHA (G), USANDO TORNILLOS (4) COMO SE MUESTRA.



STEP 5
ATTACH THE ASSEMBLED PART FROM STEP 2 & ASSEMBLED PART FROM STEP 3 & BOTTOM PANEL (E) & STEEL PIPE(12) TO LEFT SIDE PANEL (B) AND RIGHT SIDE PANEL (C) BY USING SCREW (1) AS SHOWN.

PASO 5
ADJUNTE LO ASAMBLADO EN EL PASO 2 Y EL PASO 3 AL PANEL INFERIOR (E) Y AL TUBO DE ACERO (12) AL PANEL LATERAL IZQUIERDO (B) Y AL PANEL LATERAL DERECHO (C) USANDO TORNILLOS (1) COMO SE MUESTRA.



STEP 6
ATTACH BACK PANEL (I) THE ASSEMBLED PART FROM STEP 5, USING POWER PIN (11) AS SHOWN.

PASO 6
ADJUNTE PANEL TRASERO (I) A LO ASAMBLADO EN EL PASO 5, USANDO CLAVOS (11) COMO SE MUESTRA.

