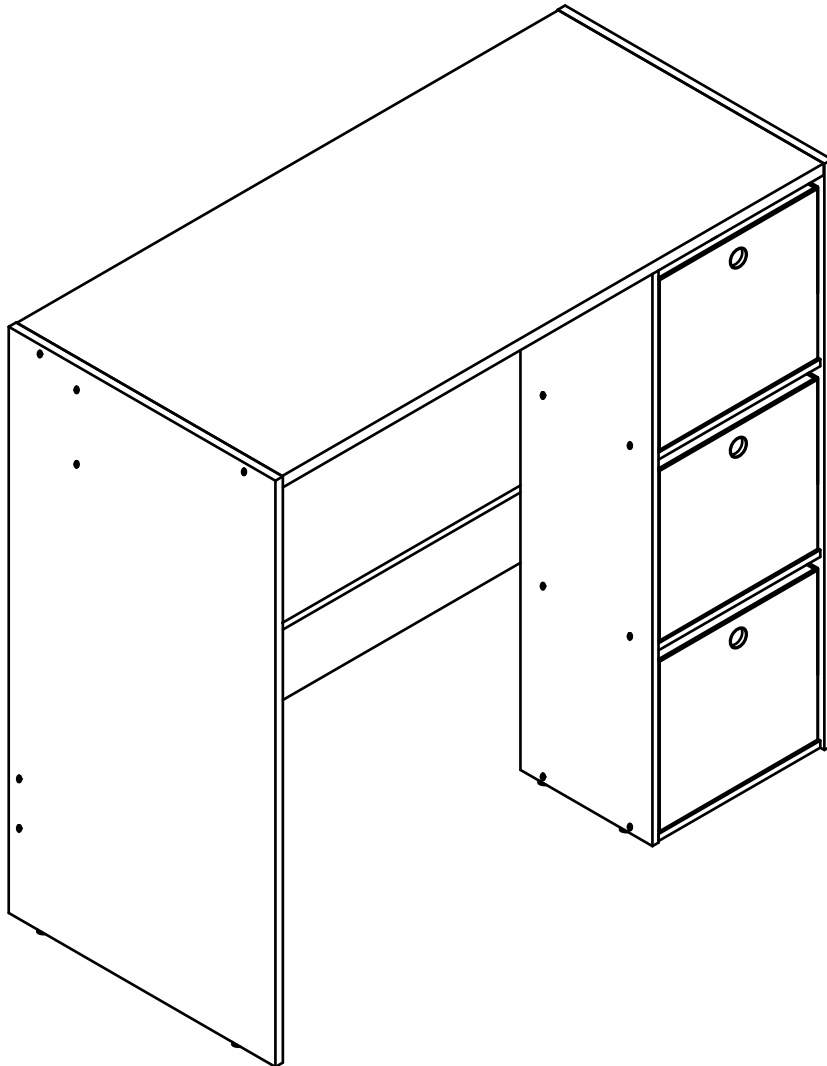




fourstargroup



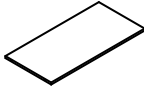
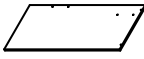
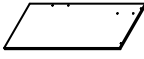
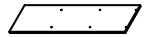
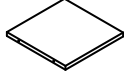

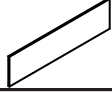
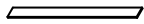
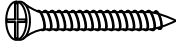


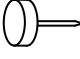
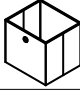

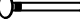


MODEL: 11222775R / MODELO: 11222775R

LAPTOP DESK WITH 3 BINS

**MESA PARA COMPUTADORA
PERSONAL CON 3 CONTENEDORES**

PARTS AND HARDWARE

LISTA DE PARTES Y HARDWARE

NO			QTY CNT
A	TOP PANEL PANEL SUPERIOR		1 PC 1 PZ
B	LEFT SIDE PANEL PANEL LATERAL IZQUIERDO		1 PC 1 PZ
C	RIGHT SIDE PANEL PANEL LATERAL DERECHO		1 PC 1 PZ
D	CENTER PANEL PANEL CENTRAL		1 PC 1 PZ
E	SHELF PANEL REPISA		3 PCS 3 PZS
F	BOTTOM CROSSBAR TRAVESAÑO INFERIOR		1 PC 1 PZ
G	TOP CENTER SUPPORT SOPORTE CENTRAL SUPERIOR		1 PC 1 PZ
H	BACK PANEL PANEL TRASERO		1 PC 1 PZ
1	SCREW M4 X 38MM TORNILLO M4 X 38MM		4 PCS 4 PZS
2	SCREW M3.5 X 32MM TORNILLO M3.5 X 32MM		22 PCS 22 PZS
3	PLASTIC DOWEL CLAVIJA PLÁSTICA		2 PCS 2 PZS
4	NAIL LEG PATA CON CLAVO		6 PCS 6 PZS
5	NON WOOVEN BIN CAJON DE TELA		3 PCS 3 PZS
6	SCREW CAP COVER TAPA CUBRE TORNILLO		26 PCS 26 PZS
7	POWER PIN CLAVO		3 PCS 3 PZS
8	CAM-LOCK SCREW TORNILLO DE LEVA CON TRABA		1 PC 1 PZ
9	CAM-LOCK NUT TUERCA DE LEVA CON TRABA		1 PC 1 PZ

ASSEMBLY INSTRUCTIONS

INSTRUCCIONES DE ENSAMBLAJE

CAUTION:

1. ADULT SUPERVISION IS REQUIRED DUE TO SMALL PARTS. CARE SHOULD BE TAKEN IN THE UNPACKING AND ASSEMBLING OF THIS PRODUCT.
 2. ASSEMBLE ON SOFT SURFACE TO PREVENT DAMAGE TO THE PRODUCT FINISH.
 3. MAKE SURE ALL PARTS ARE INCLUDED BEFORE ASSEMBLING.
- BEFORE YOU BEGIN, PLEASE READ ASSEMBLY INSTRUCTIONS CAREFULLY. FOLLOW STEP BY STEP.

PRECAUCIÓN:

1. SE REQUIERE LA SUPERVISION DE UN ADULTO DEBIDO A LA EXISTENCIA DE PIEZAS PEQUEÑAS. DEBE TENER CUIDADO AL DESEMPACAR Y EN EL MONTAJE DE ESTE PRODUCTO.
2. ENSAMBLELO SOBRE SUPERFICIES SUAVES PARA EVITAR DAÑAR EL ACABADO DEL PRODUCTO.
3. ASEGURESE DE QUE ESTÉN TODAS LAS PIEZAS ANTES DEL MONTAJE. ANTES DE COMENZAR, POR FAVOR LEA CUIDADOSAMENTE LAS INSTRUCCIONES DE MONTAJE. SEGUIRLAS PASO A PASO.

ASSEMBLY TOOLS REQUIRED

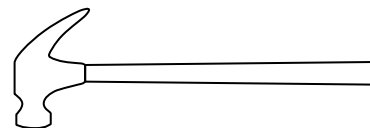
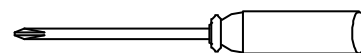
SCREWDRIVER

HAMMER

HERRAMINETAS DE MONTAJE REQUERIDOS

DESTORNILLADOR

MARTILLO



STEP 1

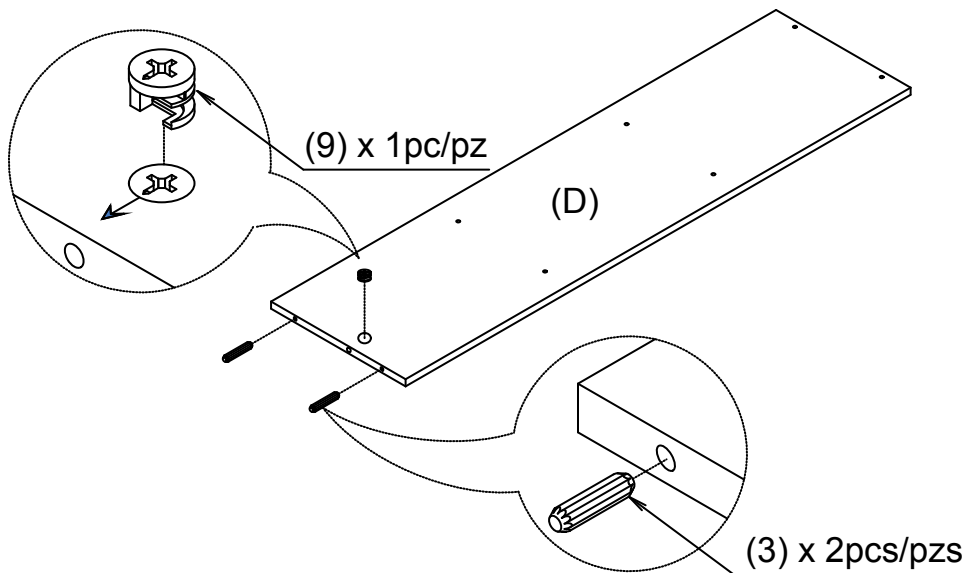
INSERT DOWEL (3) TO PANEL (D). INSERT CAM-LOCK NUT (9) INTO PANEL (D).

*** ARROW SHOULD BE POINTING TOWARDS SCREW OPENING.**

PASO 1

INSERTE CLAVIJA PLÁSTICA (3) AL PANEL (D). INSERTE LA TUERCA DE LEVA CON TRABA (9) EN EL PANEL (D).

*** DEBE SEÑALAR HACIA LA APERTURA TORNILLO.**

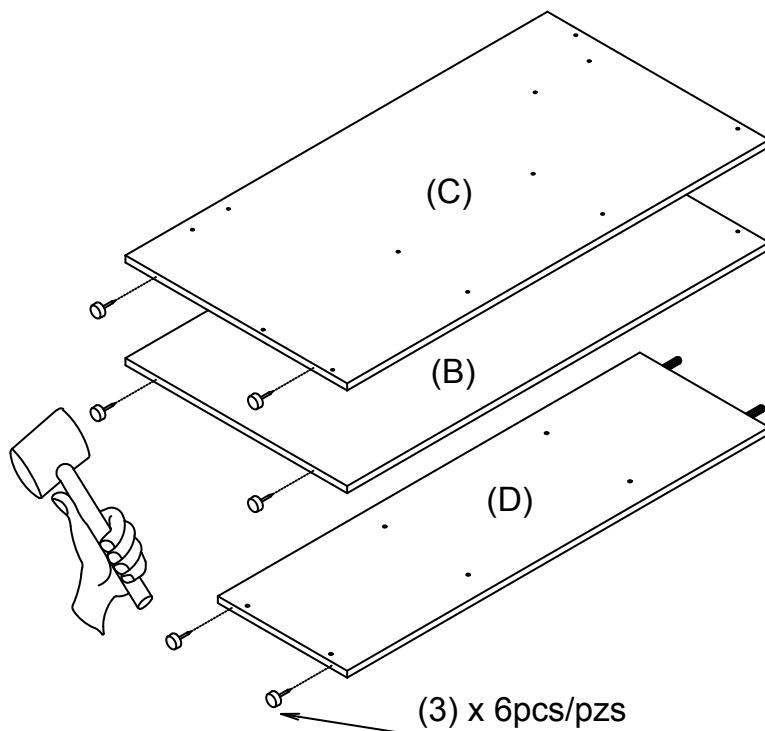


STEP 2

INSTALL NAIL LEG (4) TO BOTTOM SIDE OF PANEL (B) (C) (D) BY USING HAMMER.

PASO 2

INSTALAR PATA CON CLAVO (4) AL LADO INFERIOR DE PANEL (B) (C) (D) MEDIANTE EL USO DEL MARTILLO.

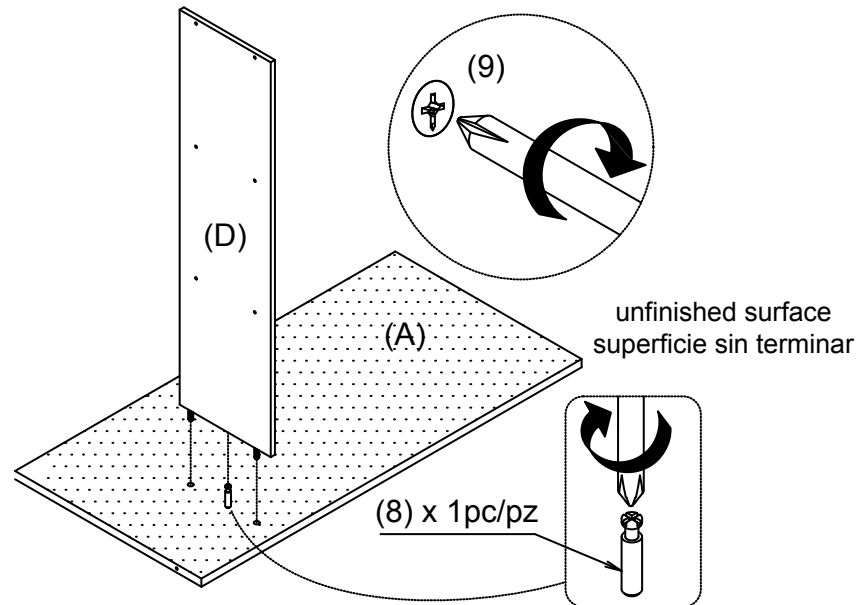


STEP 3

SCREW CAM-LOCK SCREW (8) INTO THE PREDRILLED HOLES ON PANEL (A). ATTACH PANEL (D) TO PANEL (A), AND TIGHTEN CAM-LOCK NUT (9) USING SCREWDRIVER.

PASO 3

ATORNILLE EL TORNILLO DE LEVA CON TRABA (8) EN LOS ORIFICIOS PERFORADOS PREVIAMENTE EN EL PANEL (A). FIJE EL PANEL (D) AL PANEL (A) Y APRIETE LA TUERCA DE LEVA CON TRABA (9) USANDO DESTORNILLADOR.

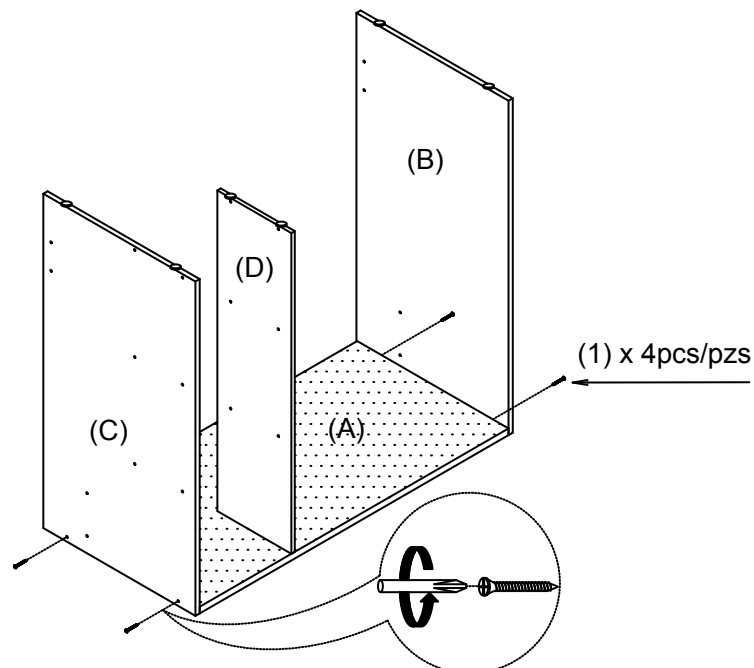


STEP 4

ATTACH PANEL (B) (C) TO PANEL (A) TIGHTEN WITH SCREW (1).

PASO 4

FIJE EL PANEL (B) (C) AL PANEL (A) APRIETE CON EL TORNILLO (1).

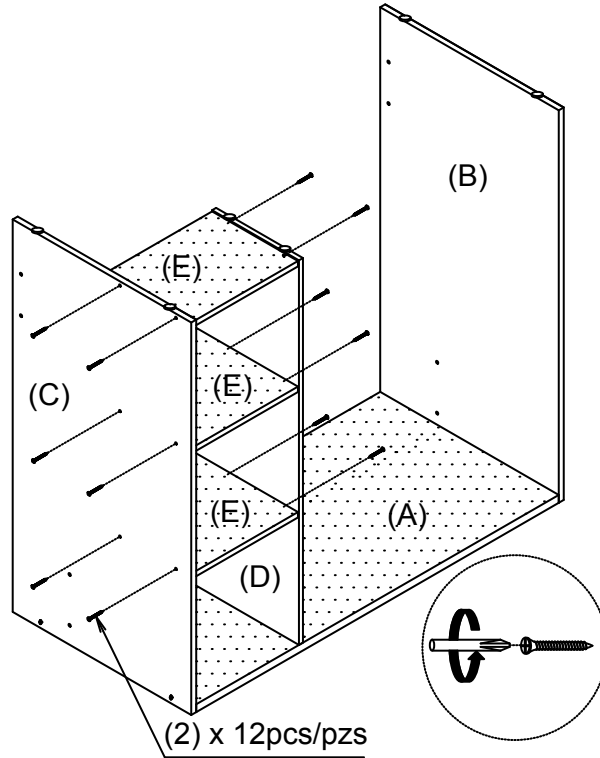


STEP 5

ATTACH PANEL (E) TO PANEL (C) (D) TIGHTEN WITH SCREW (2).

PASO 5

FIJE EL PANEL (S) AL PANEL (C) (D) AJUSTE CON TORNILLO (2).

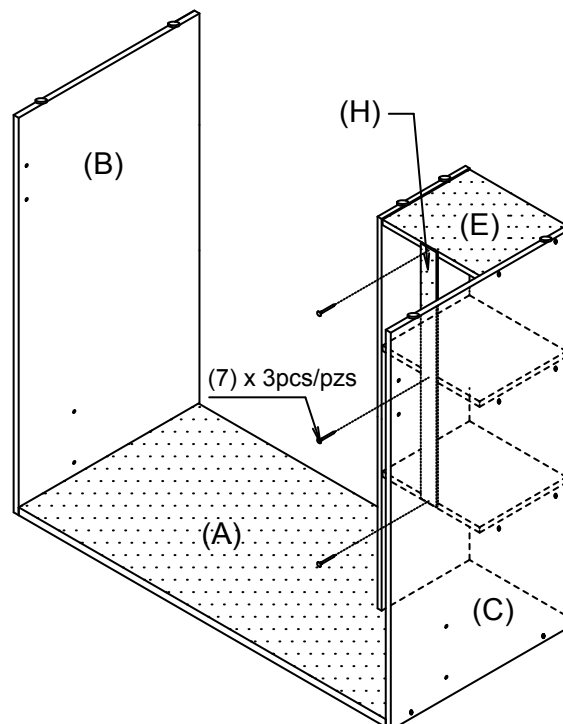


STEP 6

FASTEN BACK PANEL (H) TO BACK POSITION OF PANEL (E) WITH POWER PIN (7).

PASO 6

FIJE EL PANEL POSTERIOR (H) A LA PARTE POSTERIOR DE POSICIÓN PANEL (S) CON CLAVOS (7).

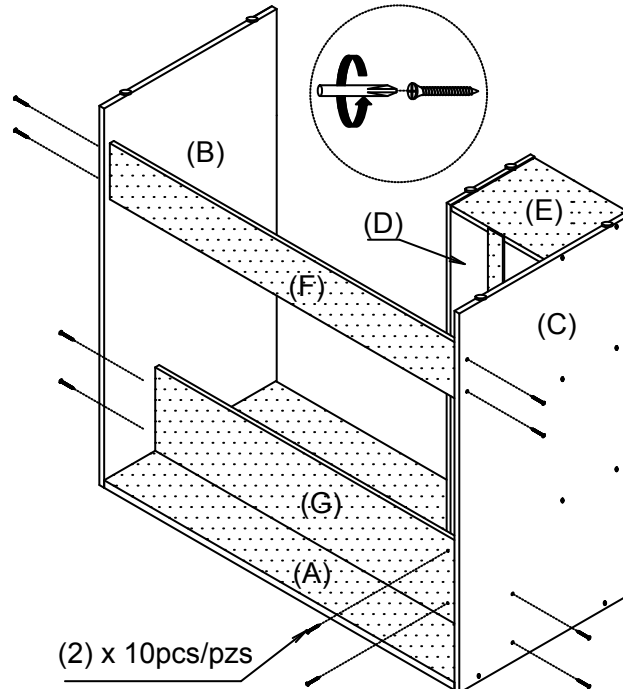


STEP 7

ATTACH PANEL (F) (G) TO PANEL (B) (C) (D) TIGHTEN WITH SCREW (2).

PASO 7

FIJE EL PANEL (F) (G) AL PANEL (B) (C) (D) APRIETE CON EL TORNILLO (2).



STEP 8

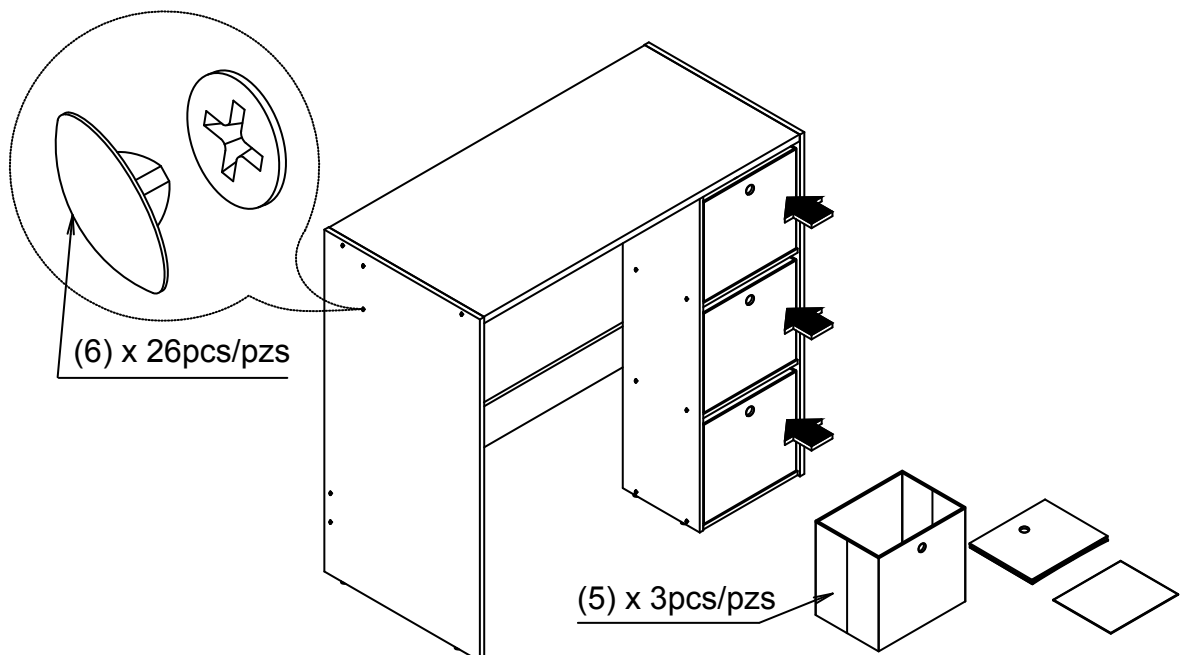
8.1 UPRIGHT THE DESK. UNFOLD THE BIN (5) AND PUT INTO THE STORAGE.

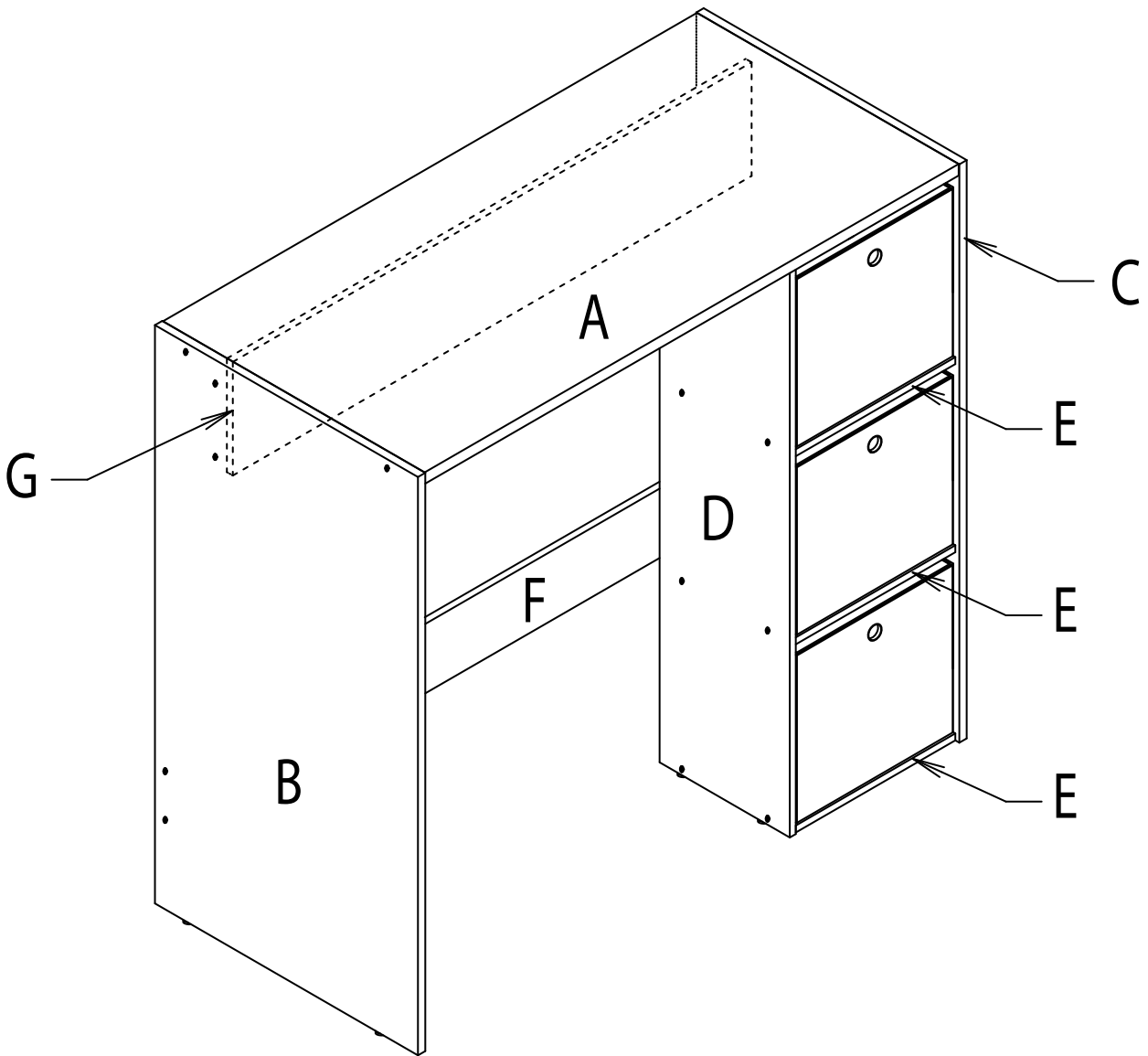
8.2 COVER THE SCREW POSITION WITH SCREW CAP (6).

PASO 8

8.1 DE VUELTA AL ESCRITORIO. DESDOBLE EL CAJON DE TELA (5) Y COLOQUELO EN EL ALMACENAMIENTO.

8.2 CUBRA LOS TORNILLOS CON LA TAPA CUBRE TORNILLO (6).





This unit is intended for use only with the products and maximum weights indicated. Use with other products or products heavier than the maximum weights indicated may result in instability causing possible injury. Furniture can tip over or break if improperly moved. Have a friend help to lift and carry the unit to its new location.

Esta unidad está destinada sólo para su uso con los productos y pesos máximos indicados. Si usted utiliza esta mesa con otros productos o de los productos más pesados que el peso máximo indicado, puede causar inestabilidad y puede dar lugar a posibles lesiones. La mesa puede volcarse o romperse si es trasladada indebidamente. Se sugiere tener un amigo para que le ayude a levantar y transportar la mesa a su nueva ubicación.

Do you have any questions? Missing small parts or hardware? If you need assistance with the assembly of your LAPTOP DESK WITH 3 BINS please e-mail our Customer Service Department at:
support@fourstari.com or call us at
(800) 639-3803 or **(508) 473-7688** if calling locally from Massachusetts area
 Please include the following information in your email:
 • Where item was purchased • Item, model, style or SKU number listed on instructions or box • Part number, description of the part and quantity needed
 This information will help us get the proper part to you faster

¿Tiene alguna pregunta? ¿Faltan piezas o accesorios pequeños? Si necesita ayuda para ensamblar su MESA PARA COMPUTADORA PERSONAL CON 3 CONTENEDORES envíenos un correo electrónico a nuestro Departamento de atención al cliente:
ayuda@fourstari.com o llámenos al
(800) 639-3803 o **(508) 473-7688** si llama desde la zona de Massachusetts Incluya la siguiente información en el correo electrónico:
 • Dónde compró el producto • El número de artículo, SKU, estilo, modelo o producto que aparece en las instrucciones o la caja • El número y descripción de la pieza y la cantidad que necesita
 Esta información nos ayudará a enviarle la pieza correcta con mayor rapidez