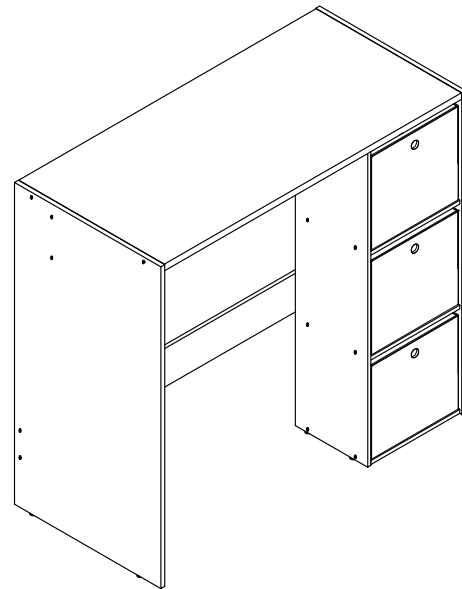




**MODEL: 11222775B  
COMPUTER DESK**

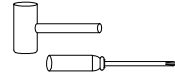


- CAUTION :**  
 1. ADULT SUPERVISION IS REQUIRED DUE TO SMALL PARTS. CARE SHOULD BE TAKEN IN THE UNPACKING AND ASSEMBLY OF THE PRODUCT.  
 2. ASSEMBLE ON SOFT SURFACES TO PREVENT DAMAGE TO THE PRODUCT FINISH.  
 3. MAKE SURE ALL PARTS ARE INCLUDED BEFORE ASSEMBLY.

BEFORE YOU BEGIN, PLEASE READ ASSEMBLY INSTRUCTIONS CAREFULLY. FOLLOW THEM STEP BY STEP.

**ASSEMBLY TOOLS REQUIRED**

MALLET



PHILIPS SCREWDRIVER

Do you have any questions? Missing small parts or hardware? If you need assistance with the assembly of your COMPUTER DESK please e-mail our Customer Service Department at: [support@fourstari.com](mailto:support@fourstari.com) or call us at (800) 639-3803 or (508) 473-7688 if calling locally from Massachusetts area

Please include the following information in your email:  
 • Where item was purchased • Item, model, style or SKU number listed on instructions or box • Part number, description of the part and quantity needed  
 This information will help us get the proper part to you faster

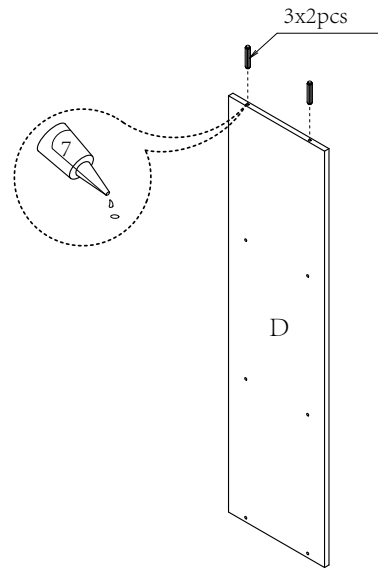
**PARTS LIST AND HARD WARE**

NO	HARDWARE LIST	QTY
1	CHIPBOARD SCREW M4X38	4PCS
2	CHIPBOARD SCREW M3.5X32	22PCS
3	WOODEN DOWEL	2PCS
4	NAIL LEG	6PCS
5	NON WOOVEN BIN	3PCS
6	SCREW COVER STICKER	1SET
7	WHITE GLUE	1PC
8	POWER PIN	3PCS

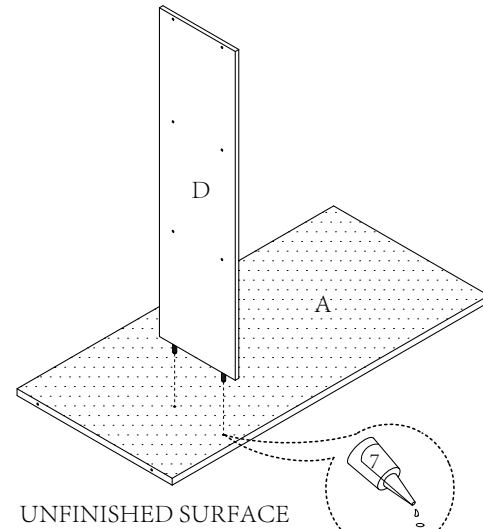
NO	PARTS LIST	QTY
A	TOP PANEL	1PC
B	LEFT SIDE PANEL	1PC
C	RIGHT SIDE PANEL	1PC
D	CENTER PANEL	1PC
E	SHELF PANEL	3PCS
F	BOTTOM CROSSBAR	1PC
G	TOP CENTER SUPPORT	1PC
H	BACK PANEL	1PC

**ASSEMBLY INSTRUCTIONS**

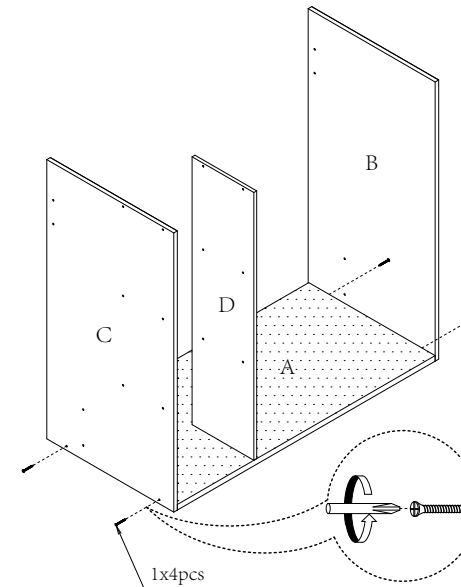
**STEP 1**  
 INSERT DOWEL (3) TO PANEL (D) WITH GLUE (7).



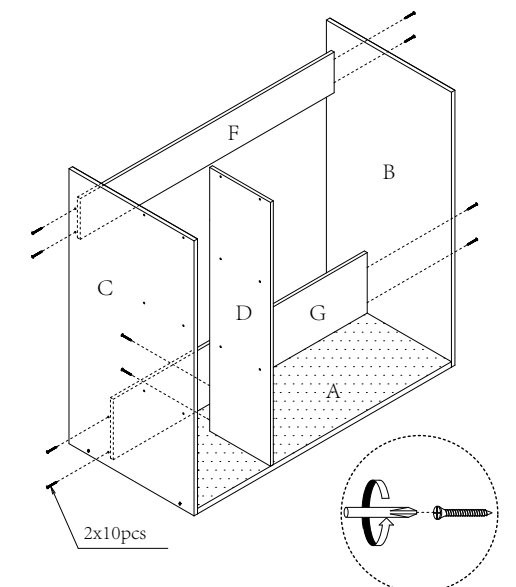
**STEP 2**  
 FACE DOWN TOP PANEL (A) ON THE SMOOTH SURFACE TO PREVENT SCRATCHES, ATTACH PANEL (D) TO IT WITH GLUE (7).



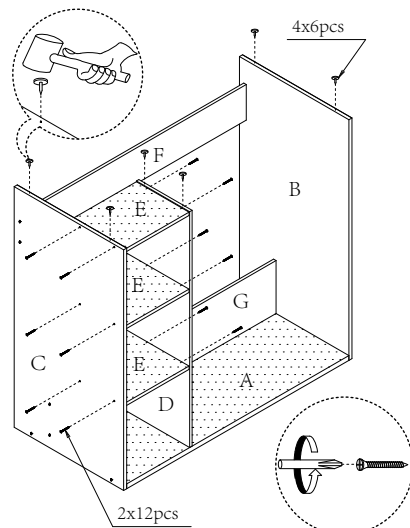
**STEP 3**  
 ATTACH PANEL (B) (C) TO PANEL (A) TIGHTEN WITH SCREW (1).



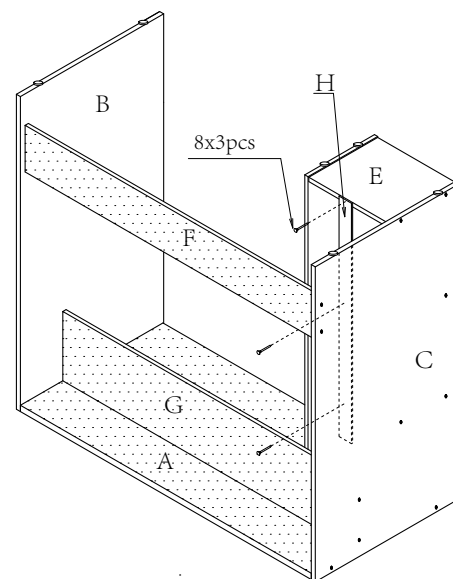
**STEP 4**  
 ATTACH PANEL (F) (G) TO PANEL (B) (C) TIGHTEN WITH SCREW (2).



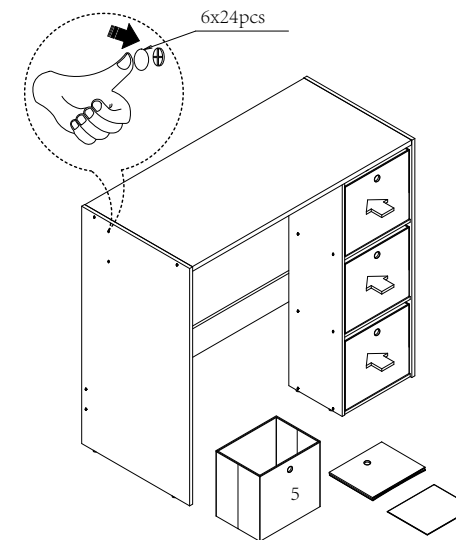
**STEP 5**  
 5.1 ATTACH PANEL (E) TO PANEL (C) (D) TIGHTEN WITH SCREW (2).  
 5.2 INSTALL NAIL LEG (4) TO BOTTOM SIDE OF PANEL (B) (C) (D) BY USING HAMMER.



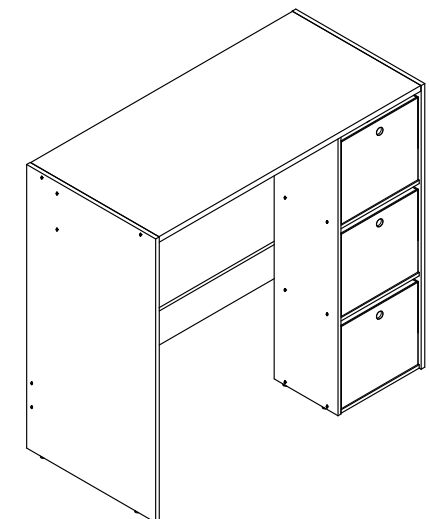
**STEP 6**  
 FASTEN BACK PANEL (H) TO BACK POSITION OF PANEL (E) WITH POWER PIN (8).

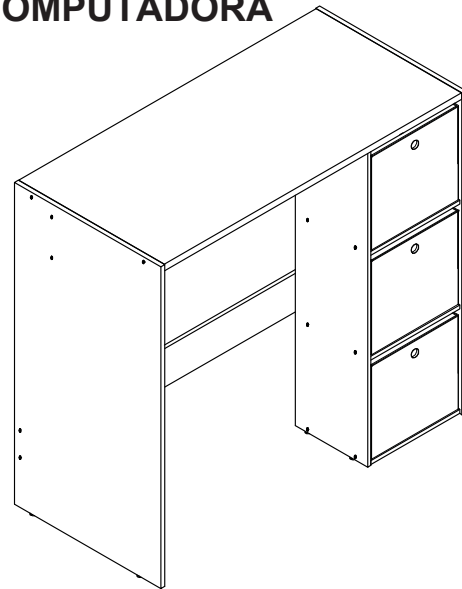


**STEP 7**  
 7.1 UPRIGHT THE DESK.  
 UNFOLD THE BIN (5) AND PUT INTO THE STORAGE.  
 7.2 COVER THE SCREW POSITION WITH STICKER (6).



*This unit is intended for use only with the products and maximum weights indicated. Use with other products or products heavier than the maximum weights indicated may result in instability causing possible injury. Furniture can tip over or break if improperly moved. Have a friend help to lift and carry the unit to it's new location.*





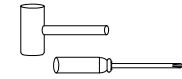
**PRECAUCIÓN:**  
 1. SE REQUIERE LA SUPERVISION DE UN ADULTO DEBIDO A LA EXISTENCIA DE PIEZAS PEQUEÑAS. DEBE TENER CUIDADO AL DESEMPACAR Y EN EL MONTAJE DE ESTE PRODUCTO.  
 2. ENSAMBLELO SOBRE SUPERFICIES SUAVES PARA EVITAR DAÑAR EL ACABADO DEL PRODUCTO.  
 3. ASEGURESE DE QUE ESTÉN TODAS LAS PIEZAS ANTES DEL MONTAJE.

ANTES DE COMENZAR, POR FAVOR LEA CUIDADOSAMENTE LAS INSTRUCCIONES DE MONTAJE. SEGUIRLAS PASO A PASO.

HERRAMIENTAS REQUERIDAS PARA EL MONTAJE

MARTILLO DE GOMA

DESTORNILLADOR PHILIPS



¿Tiene alguna pregunta? ¿Faltan piezas o accesorios pequeños? Si necesita ayuda para ensamblar su ESCRITORIO DE COMPUTADORA envíenos un correo electrónico a nuestro Departamento de atención al cliente:

**ayuda@fourstari.com** o llámenos al **(800) 639-3803** o al **(508) 473-7688** si llama desde la zona de Massachusetts

Incluya la siguiente información en el correo electrónico:

• Dónde compró el producto • El número de artículo, SKU, estilo, modelo o producto que aparece en las instrucciones o la caja • El número y descripción de la pieza y la cantidad que necesita

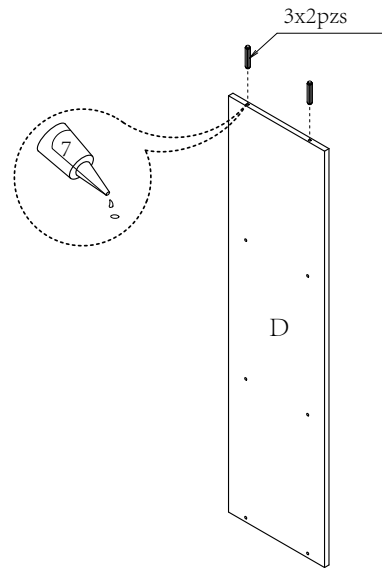
Esta información nos ayudará a enviarle la pieza correcta con mayor rapidez

## LISTA DE PARTES Y ACCESORIOS

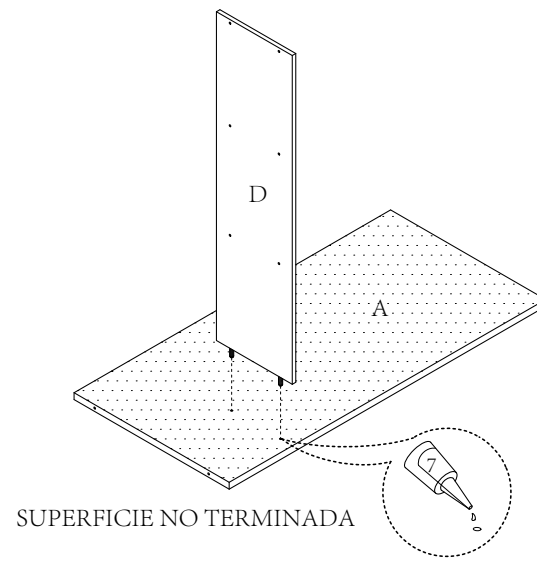
NO	LISTA DE ACCESORIOS	CTD
1	TORNILLO DE MADERA M4X38	4PZS
2	TORNILLO DE MADERA M3.5X32 22PCS	22PZS
3	CLAVIJA DE MADERA	2PZS
4	PATA CON CLAVO	6PZS
5	CAJON DE TELA	3PZS
6	AUTO-ADHESIVO CUBRE TORNILLOS	1SZT
7	PAGAMENTO BLANCO	1ZC
8	CLAVOS	3PZS

NO	LISTA DE PARTES	CTD
A	PANEL SUPERIOR	1PZ
B	PANEL DE LADO IZQUIERDO	1PZ
C	PANEL DE LADO DERECHO	1PZ
D	PANEL CANTRAL	1PZ
E	ESTANTE	3PZS
F	TRAVESAÑO INFERIOR	1PZ
G	SOPORTE CENTRAL SUPERIOR	1PZ
H	PANEL TRASERO	1PZ

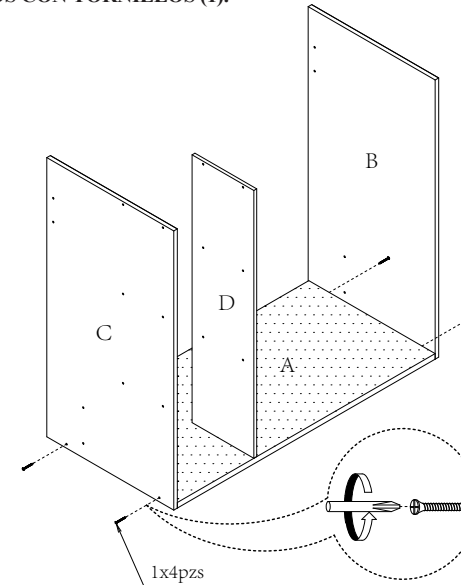
**PASO 1**  
 INSERTE LAS CLAVIJAS (3) AL PANEL (D) CON PEGAMENTO (7).



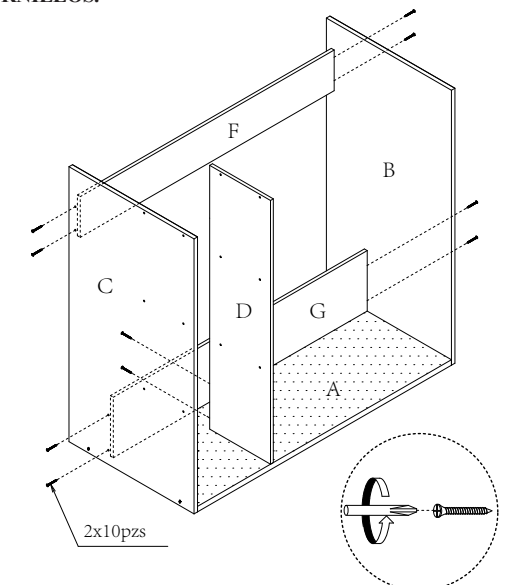
**PASO 2**  
 PANEL SUPERIOR (A) BOCA ABAJO, EN UNA SUPERFICIE LISA PARA PREVENIR DAÑOS; ADJUNTE EL PANEL (D) CON PEGAMENTO (7).



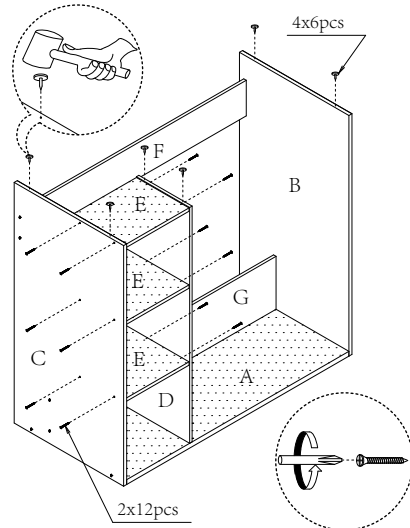
**PASO 3**  
 ADJUNTE LOS PANELES (B) (C) AL PANEL SUPERIOR (A) Y AJUSTELOS CON TORNILLOS (1).



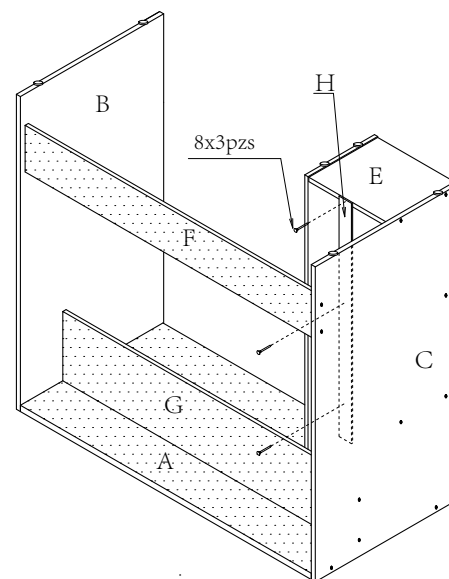
**PASO 4**  
 ADJUNTE LOS PANELES (F) Y (G) A LOS PANELES (B) Y (C); AJUSTANDO LOS TORNILLOS.



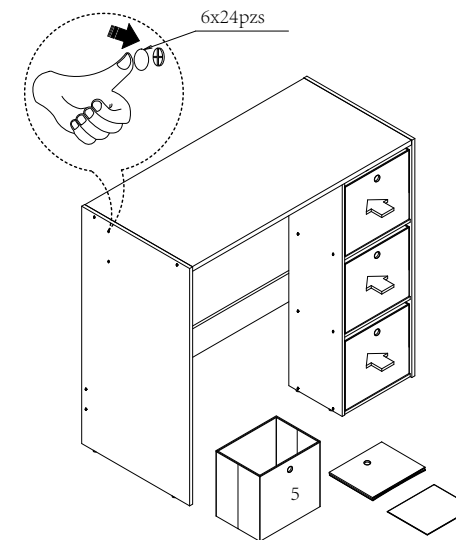
**PASO 5**  
 5.1 ADJUNTE PANEL (E) A LOS PANELES (C) (D) AJUSTELOS CON TORNILLOS (2).  
 5.2 INSTALE PATA CON CLAVOS (4) A LA PARTE DE DEBAJO DE LOS PANELES (B) (C) (D) USANDO EL MARTILLO.



**PASO 6**  
 AJUSTE EL PANEL TRASERO (H) A LA PARTE DE ATRAS DEL PANEL (E) CON LOS CLAVOS (8).



**PASO 7**  
 7.1 DE VUELTE EL ESCRITORIO  
 DESDOBLE EL CAJON (5) Y COLOQUELO EN LOS ESTANTES.  
 7.2 CUBRA LOS TORNILLOS CON LOS AUTO-ADHESIVOS (6).



*Esta unidad está diseñada para su uso con los productos y los pesos máximos indicados. Su uso con otros productos más pesados que los pesos máximos indicados puede dar lugar a la inestabilidad que causa una posible lesión.  
 El mueble puede caerse o romperse si no se mueve correctamente.  
 Pida ayuda a un amigo para levantar y transportar la unidad a su nueva ubicación.*

