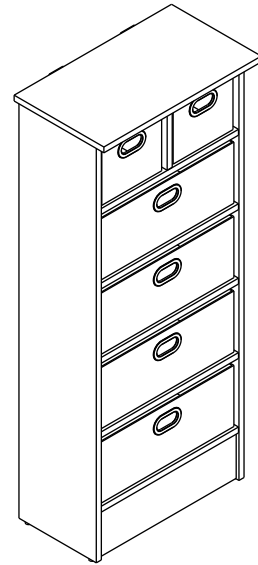




**MODEL: 11222722CL**  
**6 DRAWER ORGANIZER**



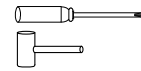
**BEFORE YOU BEGIN, PLEASE READ ASSEMBLY INSTRUCTIONS CAREFULLY. FOLLOW THEM STEP BY STEP.**

**CAUTION:**

1. ADULT SUPERVISION IS REQUIRED DUE TO SMALL PARTS. CARE SHOULD BE TAKEN IN THE UNPACKING AND ASSEMBLY OF THE PRODUCT.
2. ASSEMBLE ON SOFT SURFACES TO PREVENT DAMAGE TO THE PRODUCT FINISH.
3. MAKE SURE ALL PARTS ARE INCLUDED BEFORE ASSEMBLY.

**ASSEMBLY TOOLS REQUIRED**

- PHILIPS SCREWDRIVER**  
**HAMMER**

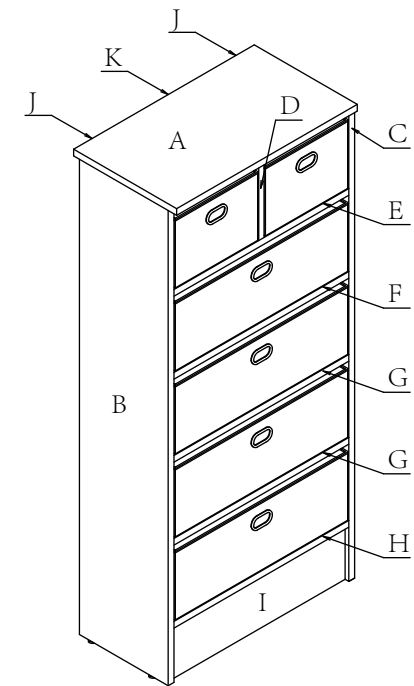


Do you have any questions? Missing small parts or hardware? If you need assistance with the assembly of your 6 DRAWER ORGANIZER please e-mail our Customer Service Department at: [support@fourstari.com](mailto:support@fourstari.com) or call us at (800) 639-3803 or (508) 473-7688 if calling locally from Massachusetts area

Please include the following information in your email:  
• Where item was purchased • Item, model, style or SKU number listed on instructions or box • Part number, description of the part and quantity needed  
This information will help us get the proper part to you faster

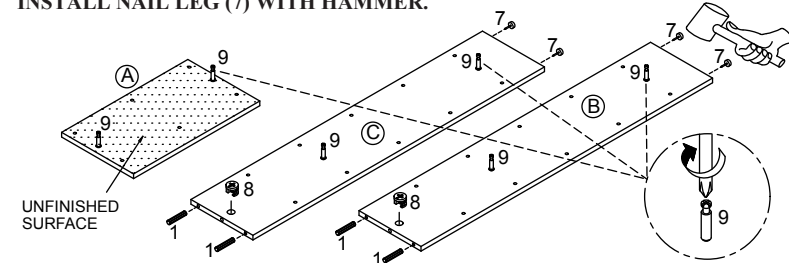
**PARTS AND HARDWARE LIST**

NO	PARTS LIST	QTY	NO	HARDWARE LIST	QTY
A	TOP PANEL	1 PC	1	PLASTIC DOWEL	28 PCS
B	LEFT SIDE PANEL	1 PC	2	SCREW	4 PCS
C	RIGHT SIDE PANEL	1 PC	3	L-BRACKET	2 PCS
D	CENTER PANEL	1 PC	4	POWER PIN	18 PCS
E	1 <sup>ST</sup> SHELF PANEL	1 PC	5	NON-WOVEN BIN(BIG)	4 PCS
F	2 <sup>ND</sup> SHELF PANEL	1 PC	6	NON-WOVEN BIN(SMALL)	2 PCS
G	3 <sup>RD</sup> SHELF PANEL	2 PCS	7	NAIL LEG	4 PCS
H	BOTTOM PANEL	1 PC	8	CAM-LOCK NUT	6 PCS
I	SKIRT PANEL	1 PC	9	CAM-LOCK SCREW	6 PCS
J	SIDE BACK PANEL	2 PCS	10	COVER STICKER	6 PCS
K	CENTER BACK PANEL	1 PC			

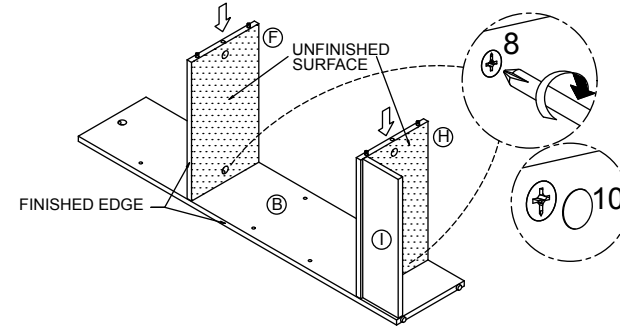


**ASSEMBLY INSTRUCTIONS**

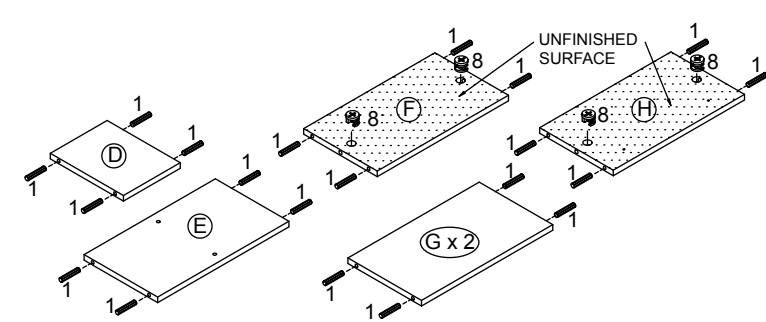
**STEP 1**  
INSTALL DOWEL (1) INTO PANEL (B) & (C), AS SHOWN. INSERT CAM-LOCK NUT (8) INTO THE PRE-DRILLED HOLES ON PANEL (B) & (C). INSERT AND SECURE CAM-LOCK SCREW (9) INTO THE PRE-DRILLED HOLES ON (A) (B) & (C). INSTALL NAIL LEG (7) WITH HAMMER.



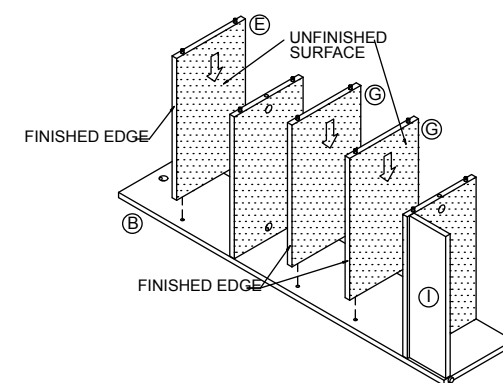
**STEP 5**  
ATTACH PANEL (F) TO PANEL (B). TIGHTEN CAM-LOCK NUT (8) USING SCREWDRIVER. COVER CAM LOCK WITH COVER STICKER (10).



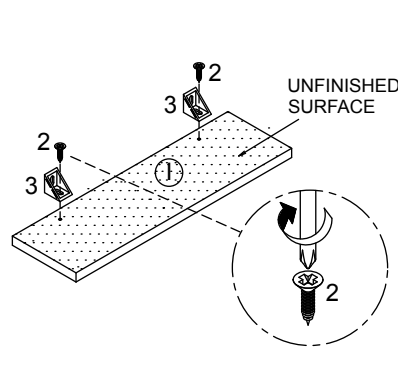
**STEP 2**  
INSTALL DOWEL (1) INTO PANEL (D) (E) (F) (G) (H), AS SHOWN. INSERT CAM-LOCK NUT (8) INTO THE PRE-DRILLED HOLES ON PANEL (F) & (H).



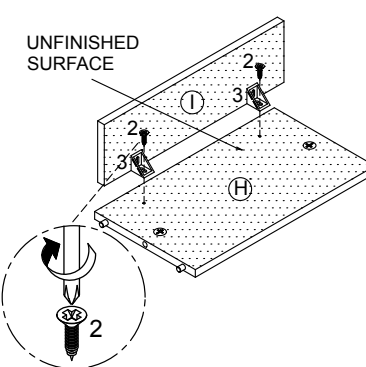
**STEP 6**  
ATTACH PANEL (E) & (G) TO PANEL (B).



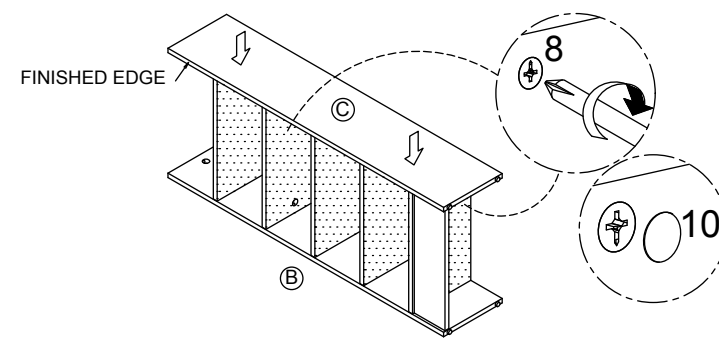
**STEP 3**  
TIGHTEN BRACKET (3) TO PANEL (I) WITH SCREW (2).



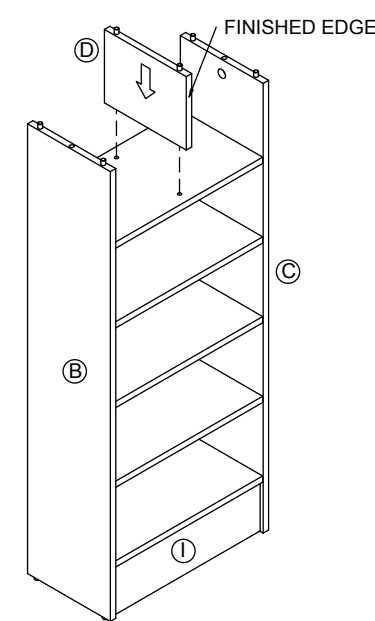
**STEP 4**  
REINFORCE PANEL (I) TO PANEL (H) WITH SCREW (2).



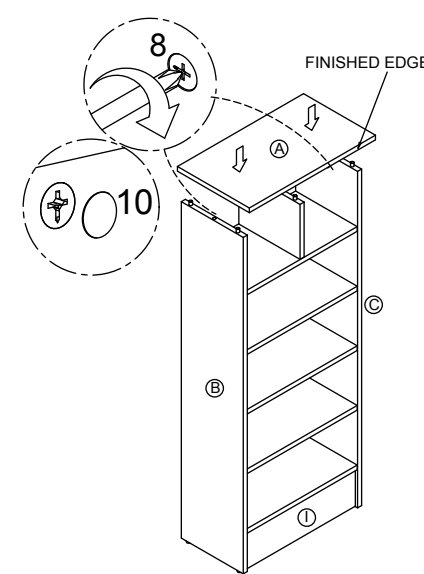
**STEP 7**  
ATTACH PANEL (C) TO ASSEMBLED UNIT. TIGHTEN CAM-LOCK NUT (8) USING SCREWDRIVER. COVER CAM LOCK WITH COVER STICKER (10).



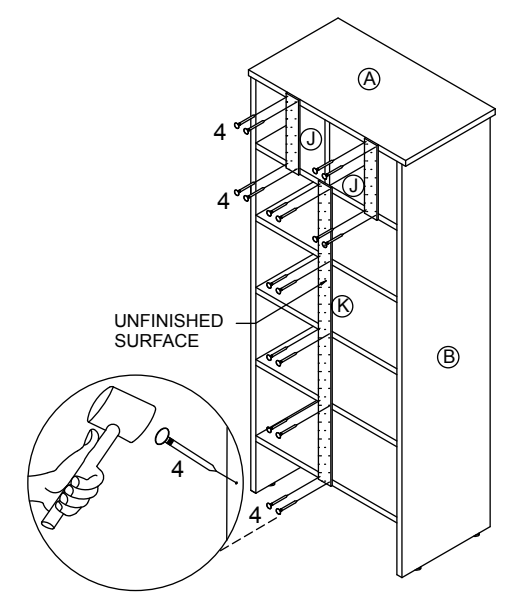
**STEP 8**  
ATTACH PANEL (D) TO ASSEMBLED UNIT. FINISHED EDGE



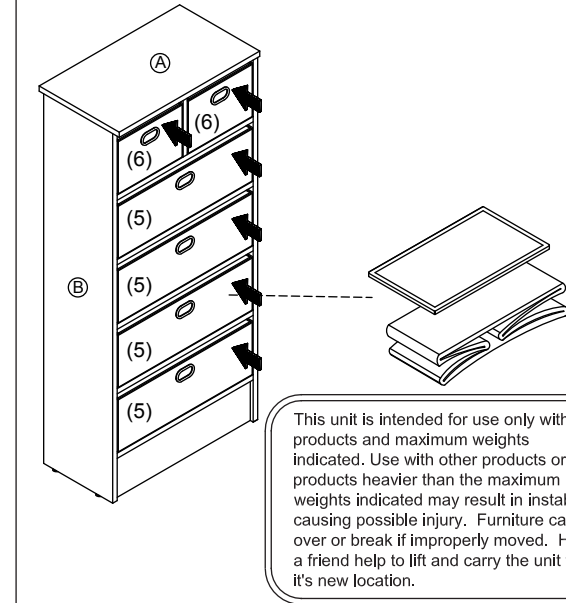
**STEP 9**  
ATTACH PANEL (A) TO ASSEMBLED UNIT. TIGHTEN CAM-LOCK NUT (8) USING SHORT SCREWDRIVER. COVER CAM LOCK WITH COVER STICKER (10).



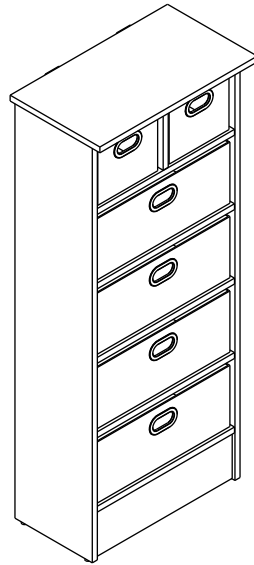
**STEP 10**  
ATTACH PANEL (J) & (K) TO THE BACK POSITION OF STORAGE WITH POWER PIN (4).



**STEP 11**  
UNFOLD THE BIN (5) & (6) AND SLIDE INTO THE STORAGE.



This unit is intended for use only with the products and maximum weights indicated. Use with other products or products heavier than the maximum weights indicated may result in instability causing possible injury. Furniture can tip over or break if improperly moved. Have a friend help to lift and carry the unit to it's new location.



ANTES DE EMPEZAR, POR FAVOR LEA LAS INSTRUCCIONES DE MONTAJE. SIGALAS PASO A PASO.

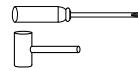
PRECAUCION:

1. LA SUPERVISION DE UN ADULTO ES REQUERIDA DEBIDO A PARTES PEQUEÑAS. TENGA CUIDADO EN EL DESEMBALAJE Y MONTAJE DEL PRODUCTO
2. ARME ESTE PRODUCTO EN UNA SUPERFICIE LISA, PARA PREVENIR DAÑOS AL TERMINADO DE ESTE PRODUCTO.
3. ASEGURESE DE QUE TODAS LAS PARTES ESTEN INCLUIDAS ANTES DE COMENZAR.

HERRAMIENTAS NECESARIAS

DESTORNILLADOR PHILIPS

MARTILLO



¿Tiene alguna pregunta? ¿Faltan piezas o accesorios pequeños? Si necesita ayuda para ensamblar su ORGANIZADOR DE 6 CAJONES envíenos un correo electrónico a nuestro Departamento de atención al cliente: ayuda@fourstari.com o llámenos al (800) 639-3803 o al (508) 473-7688

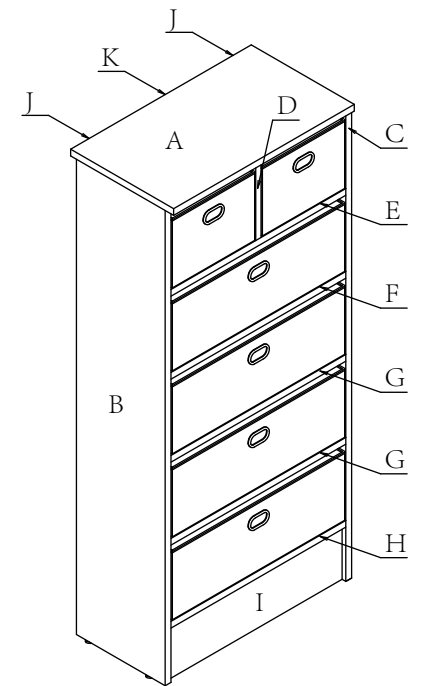
Incluya la siguiente información en el correo electrónico:

- Dónde compró el producto
- El número de artículo, SKU, estilo, modelo o producto que aparece en las instrucciones o la caja
- El número y descripción de la pieza y la cantidad que necesita

Esta información nos ayudará a enviarle la pieza correcta con mayor rapidez

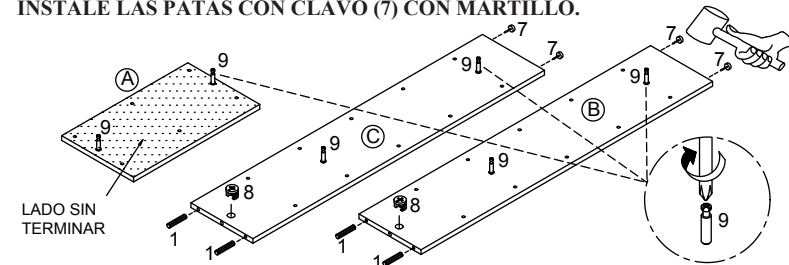
## LISTA DE PARTES Y ACCESORIOS

NO	LISTA DE PARTES	QTY	NO	LISTA DE ACCESORIOS	QTY
A	PANEL SUPERIOR	1 PZ	1	CLAVIJA DE MADERA	28 PZS
B	PANEL LATERAL IZQUIERDO	1 PZ	2	TORNILLO	4 PZS
C	PANEL LATERAL DERECHO	1 PZ	3	SOPORTE -L-	2 PZS
D	PANEL CENTRAL	1 PZ	4	CLAVO	18 PZS
E	ESTANTE PRIMERO	1 PZ	5	CAJON DE TELA (GRANDE)	4 PZS
F	ESTANTE SEGUNDO	1 PZ	6	CAJON DE TELA (PEQUEÑO)	2 PZS
G	TERCER ESTANTE	2 PZS	7	PATA CON CLAVO	4 PZS
H	PANEL INFERIOR	1 PZ	8	LEVA CON TRABA TUERCA	6 PZS
I	PANEL DE DISTRIBUCION	1 PZ	9	LEVA CON TRABA PERNO	6 PZS
J	PANEL LATERAL TRASERO	2 PZS	10	CUBIERTA ADHESIVO	6 PZS
K	PANEL TRASERO CENTRAL	1 PZ			

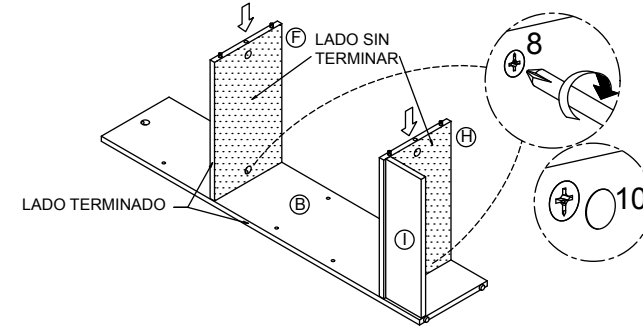


INSTRUCCIONES DE MONTAJE

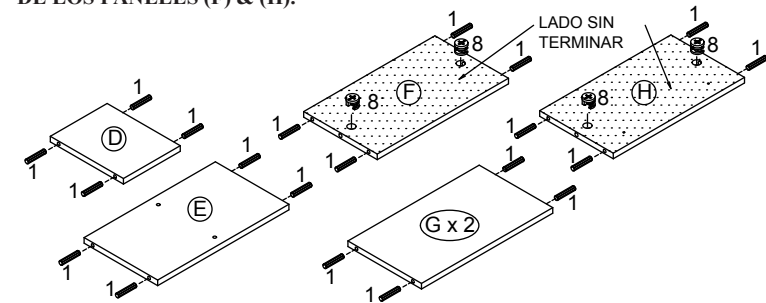
**PASO 1**  
INSERTE LAS CLAVIJAS DE MADERA (1) A LOS PANELES (B) & (C), COMO SE MUESTRA.  
INSERTE LA LEVA CON TRABA TUERCA (8) A LOS HOYOS PRE-TRALADRADOS EN LOS PANELES (B) & (C).  
INSERTE Y ASEGURE LA LEVA CON TRABA (8) A LOS HOYOS PRE-TRALADRADOS EN (A) (B) & (C).  
INSTALE LAS PATAS CON CLAVO (7) CON MARTILLO.



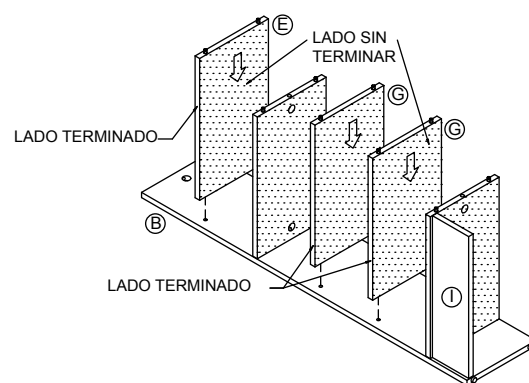
**PASO 5**  
ADJUNTE EL PANEL (F) AL PANEL (B). AJUSTE LAS LEVAS CON TRABA (8) USANDO UN DESTORNILLADOR.  
CUBRA LAS LEVAS CON TRABA CON LAS CUBIERTA ADHESIVO (10).



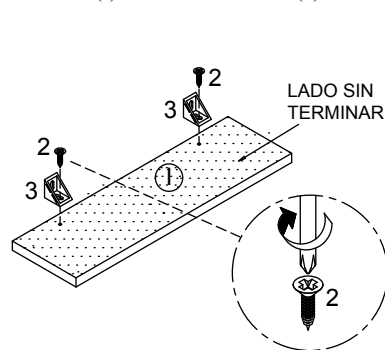
**PASO 2**  
INSTALE LAS CLAVIJAS DE MADERA (1) A LOS PANELES (D) (E) (F) (G) (H), COMO SE MUESTRA.  
INSERTE LAS LEVAS CON TRABA (8) AL LOS HOYOS PRE-PERFORADOS DE LOS PANELES (F) & (H).



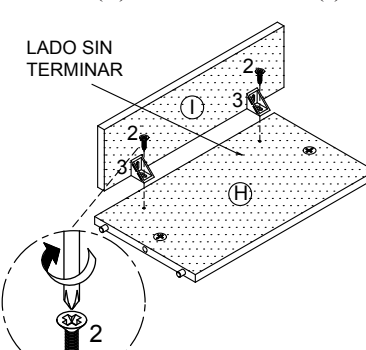
**PASO 6**  
ADJUNTE EL PANEL (E) & (G) AL PANEL (B).



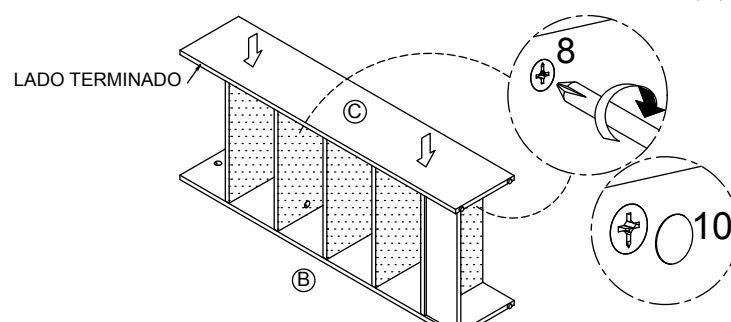
**PASO 3**  
AJUSTE EL SOPORTE (3) AL PANEL (I) CON TORNILLO (2).



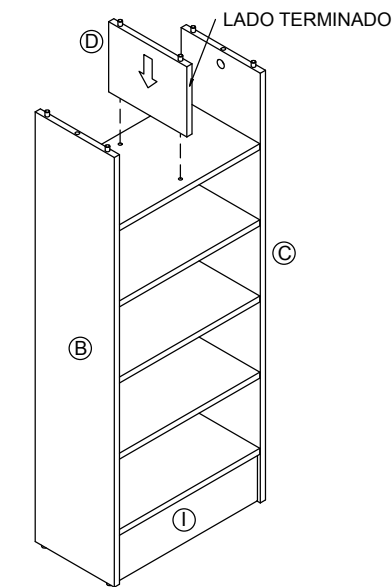
**PASO 4**  
RESFUERZE EL PANEL (I) AL PANEL (H) CON TORNILLOS (2).



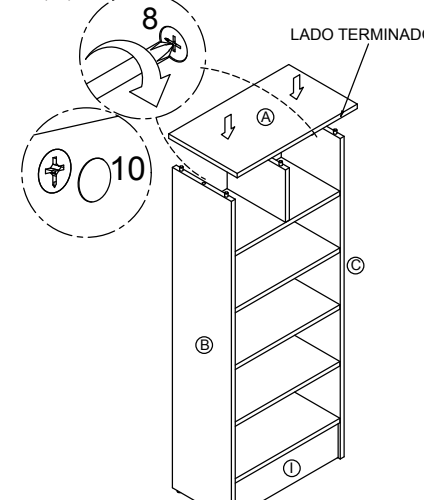
**PASO 7**  
ADJUNTE EL PANEL (C) A LO ASAMBLADO ANTERIORMENTE. AJUSTE LAS LEVAS CON TRABA (8) USANDO UN DESTORNILLADOR.  
CUBRA LAS LEVAS CON TRABA CON LAS CUBIERTA ADHESIVO (10).



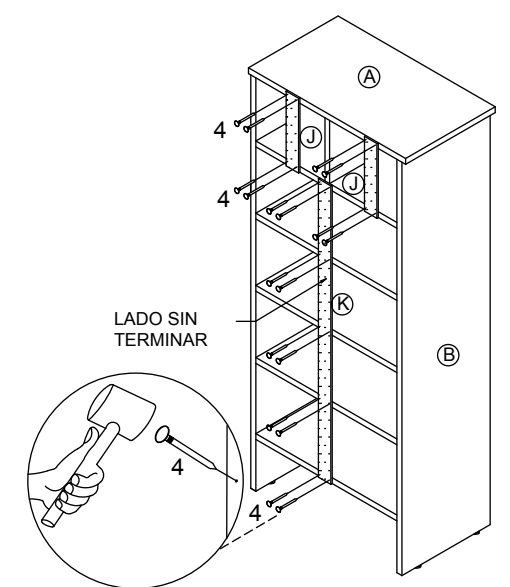
**PASO 8**  
ADJUNTE EL PANEL (D) A LO ASAMBLADO ANTERIORMENTE.



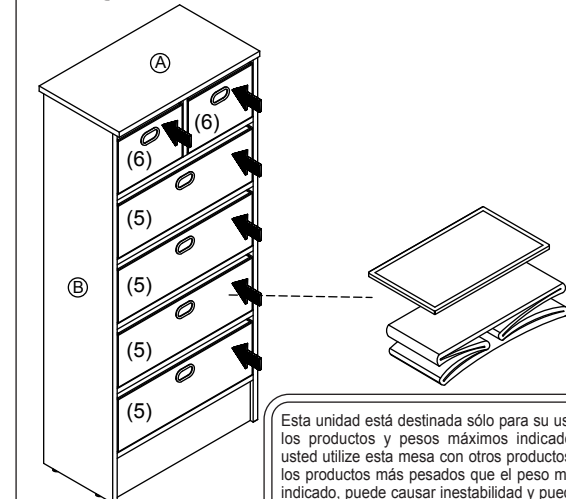
**PASO 9**  
ADJUNTE EL PANEL (A) A LO ASAMBLADO ANTERIORMENTE. AJUSTE LAS LEVAS CON TRABA (8) USANDO UN DESTORNILLADOR CORTO.  
CUBRA LAS LEVAS CON TRABA CON LAS CUBIERTA ADHESIVO (10).



**PASO 10**  
ADJUNTE EL PANEL TRASERO (J) & (K) A LA PARTE TRASERA DEL ALMACENAMIENTO CON LOS CLAVOS (4).



**PASO 11**  
DESDOBLE LOS CAJONES DE TELA (5) & (6) Y COLOQUELOS EN EL ALMACENAMIENTO.



Esta unidad está destinada sólo para su uso con los productos y pesos máximos indicados. Si usted utiliza esta mesa con otros productos o de los productos más pesados que el peso máximo indicado, puede causar inestabilidad y puede dar lugar a posibles lesiones. La mesa puede volcarse o romperse si es trasladada indebidamente. Se sugiere tener un amigo para que le ayude a levantar y transportar la mesa a su nueva ubicación.