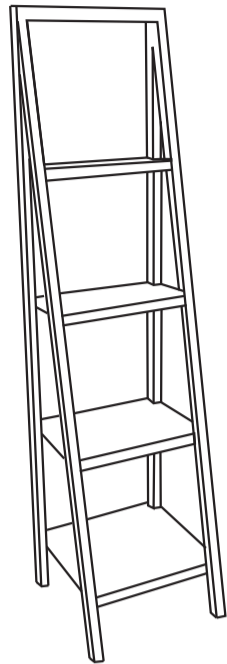


MODEL: 11222461 LADDER SHELF

BEFORE YOU BEGIN, PLEASE READ ASSEMBLY INSTRUCTIONS CAREFULLY AND FOLLOW THEM STEP BY STEP.



- CAUTION :**
- PLEASE READ ASSEMBLY INSTRUCTIONS BEFORE ASSEMBLING.
 - IT WILL BE EASIER IF TWO PEOPLE ASSEMBLE THE LADDER SHELF TOGETHER.

ASSEMBLY TOOL REQUIRED
PHILIPS SCREWDRIVER



Do you have any questions? Missing small parts or hardware? If you need assistance with the assembly of your LADDER SHELF please e-mail our Customer Service Department at: support@fourstari.com or call us at (800) 639-3803 or (508) 435-4830 if calling locally from Massachusetts area

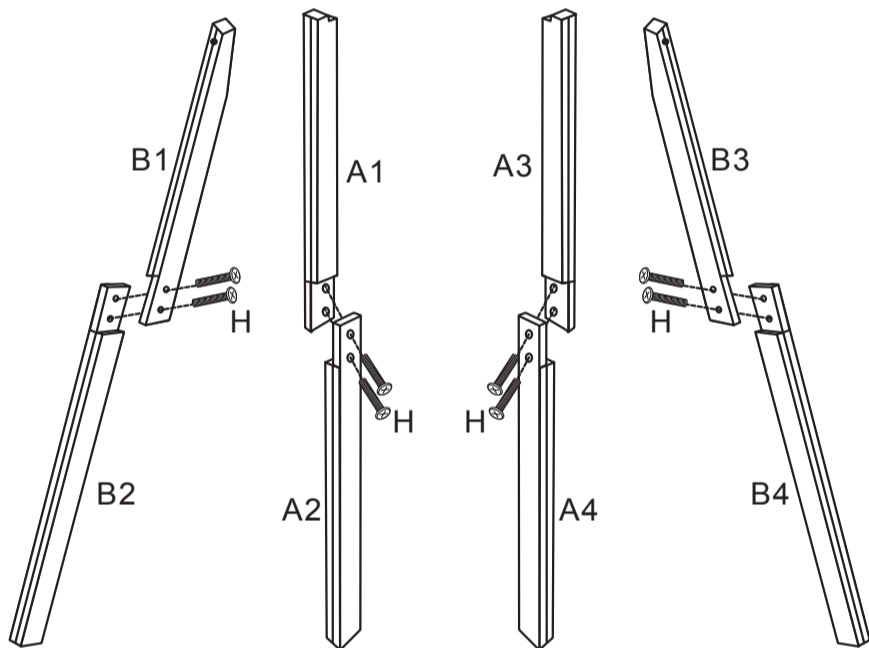
Please include the following information in your email:

- Where item was purchased
- Item, model, style or SKU number listed on instructions or box
- Part number, description of the part and quantity needed

This information will help us get the proper part to you faster

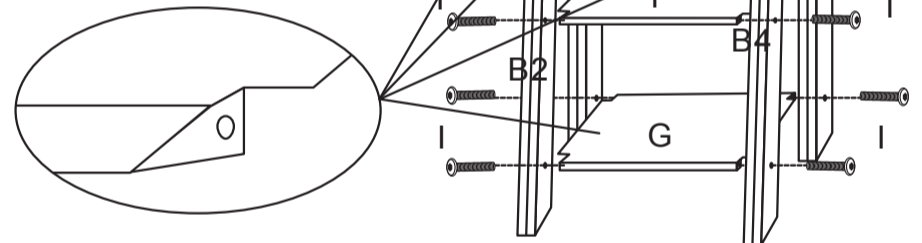
NO	HARDWARE LIST	QTY
A	LEG A1 A2 A3 A4	4 PCS
B	LEG B1 B2 B3 B4	4 PCS
C	BAR	1 PC
D	PANEL	1 PC
E	PANEL	1 PC
F	PANEL	1 PC
G	PANEL	1 PC
H	CROSS BOLT	10 PCS
I	BOLT 30CM	16 PCS
J	BOLT 35CM	2 PCS
K	ALLEN WRENCH	1 PC

STEP 1
CONNECT RIGHT UP LEG (A3) TO RIGHT DOWN LEG (A4) USING CROSS BOLTS (H) WITH SCREWDRIVER, CONNECT RIGHT UP LEG (B3) TO RIGHT DOWN LEG (B4) USING CROSS BOLTS (H) WITH SCREWDRIVER, REPEAT THIS ASSEMBLY STEP TO ASSEMBLE THE LEFT LEGS.



STEP 2
ATTACH STEP 1 FINISHED PARTS TO BAR (C) AND LEGS USING CROSS BOLTS (H) WITH SCREWDRIVER AS SHOWN, CONNECT PANEL (D), PANEL (E), PANEL (F), AND LEGS USING BOLTS (I) WITH ALLEN WRENCH (K). CONNECT LEGS (A) TO LEGS (B) USING BOLTS (J) WITH ALLEN WRENCH (K).

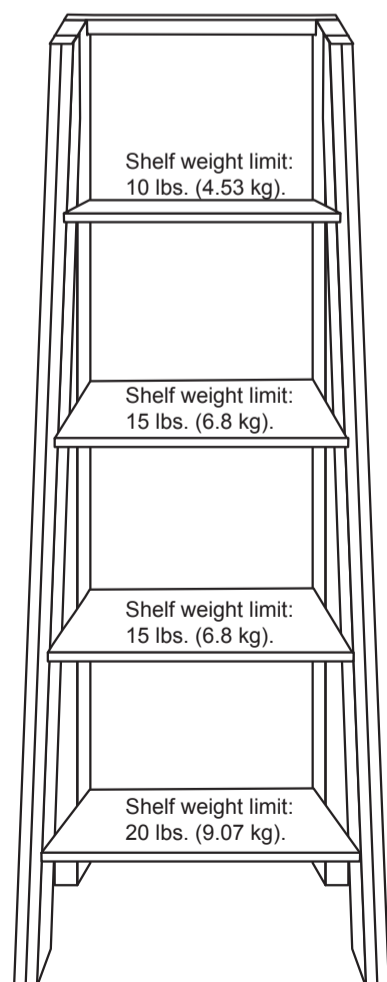
DON'T TIGHTEN ALL BOLTS AT FIRST, AFTER ALL PARTS ARE IN PLACE THEN TIGHTEN ALL BOLTS.



NOTE, BEVELLING EDGE ON THE FRONT.

ASSEMBLY INSTRUCTIONS

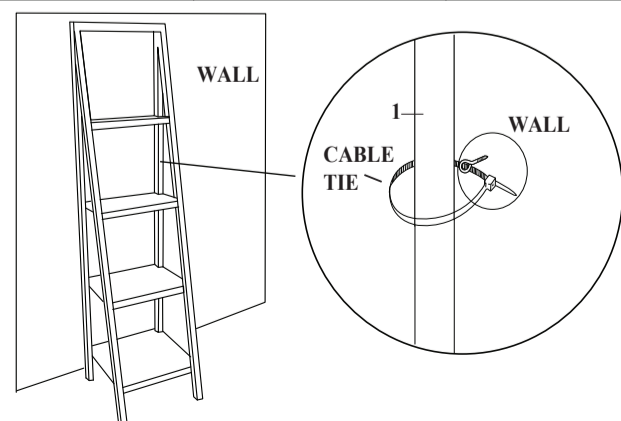
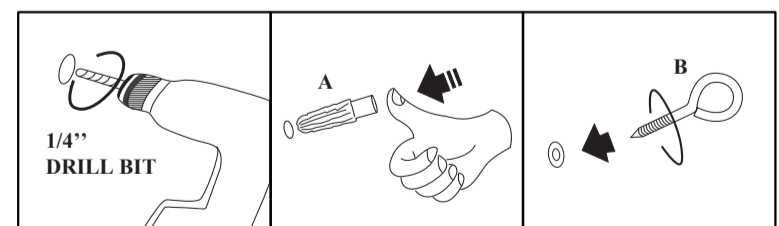
This unit is intended for use only with the products and maximum weights indicated. Use with other products or products heavier than the maximum weights indicated may result in instability causing possible injury. Furniture can tip over or break if improperly moved. Have a friend help to lift and carry the unit to its new location.



IF NECESSARY, PLEASE FOLLOW BELOW INSTRUCTION TO PREVENT PRODUCT TIP OVER.

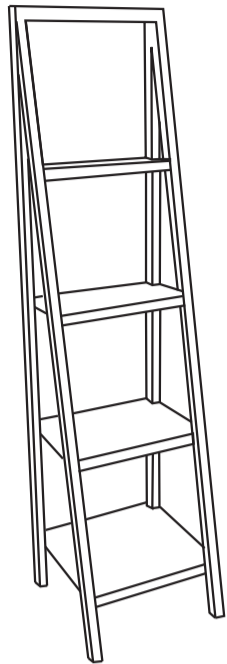
PARTS

HARDWARE LIST	QTY
WALL PLUG EYELET SCREW CABLE TIE	2 SETS



MODELO: 11222461 ESTANTE ESCALERA

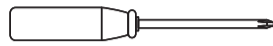
ANTES DE COMENZAR, POR FAVOR DE LEER INSTRUCCIONES DE MONTAJE SÍGALAS PASO A PASO CON CUIDADO.



PRECAUCIÓN:

1. LEA ESTE MANUAL DE INSTRUCCIONES ANTES DE ENSAMBLAR ESTE PRODUCTO.
2. SERIA MEJOR ENSAMBLAR EL ESTANTE ESCALERA CON DOS PERSONAS.

HERRAMIENTAS REQUERIDAS
DESTORNILLADOR PHILIPS



¿Tiene alguna pregunta? ¿Faltan piezas o accesorios pequeños? Si necesita ayuda para ensamblar su ESTANTE ESCALERA envíenos un correo electrónico a nuestro

Departamento de atención al cliente: ayuda@fourstari.com o llámenos al (800) 639-3803 o (508) 435-4830

si llama desde la zona de Massachusetts

Incluya la siguiente información en el correo electrónico:

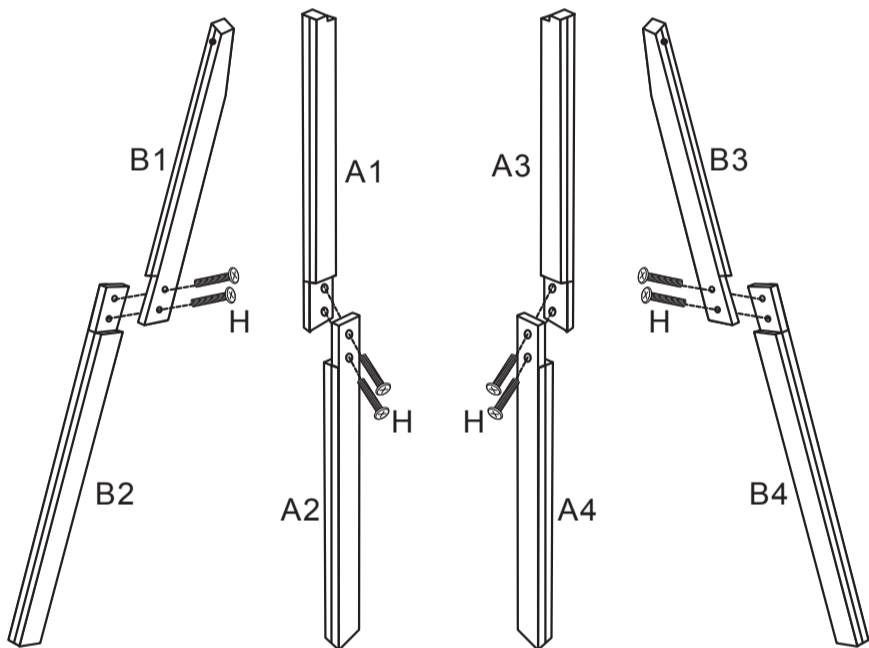
- Dónde compró el producto • El número de artículo, SKU, estilo, modelo o producto que aparece en las instrucciones o la caja • El número y descripción de la pieza y la cantidad que necesita

Esta información nos ayudará a enviarle la pieza correcta con mayor rapidez

NO	LISTA DE PARTES Y ACCESORIOS	CNT
A	PATA	4 PZS
B	PATA	4 PZS
C	BARRA	1 PZ
D	PANEL	1 PZ
E	PANEL	1 PZ
F	PANEL	1 PZ
G	PANEL	1 PZ
H	TORNILLO DE CRUZ	10 PZS
I	TORNILLO 30CM	16 PZS
J	TORNILLO 35CM	2 PZS
K	LLAVE ALLEN	1 PZ

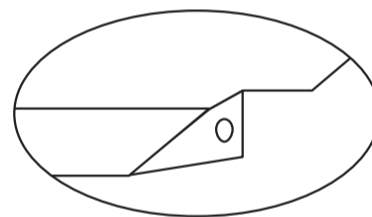
PASO 1

CONECTE LA PATA DERECHA SUPERIOR (A3) A LA PATA DERECHA INFERIOR (A4) USANDO LOS TORNILLOS DE CRUZ (H) CON UN DESTORNILLADOR, CONECTE LA PATA DERECHA SUPERIOR (B3) A LA PATA DERECHA INFERIOR (B4) USANDO LOS TORNILLOS DE CRUZ (H) CON UN DESTORNILLADOR, REPITA ESTE PASO PARA MONTAR LA PATA IZQUIERDA.

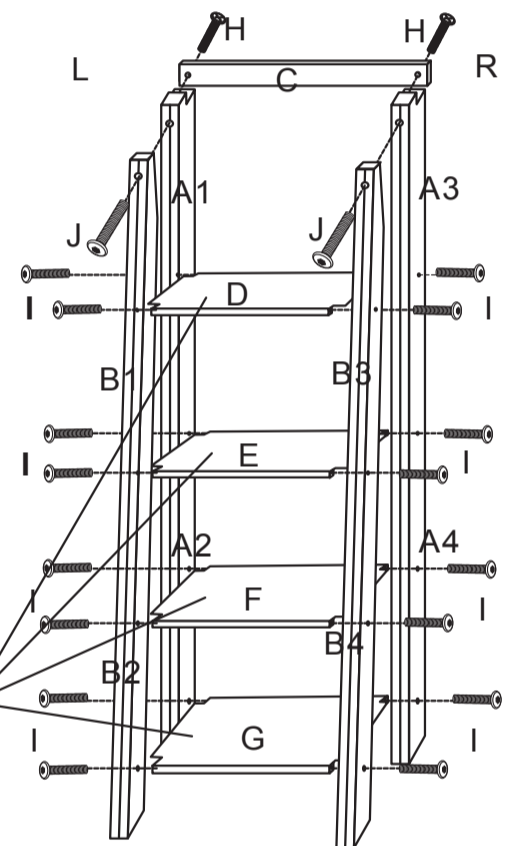


PASO 2

CONECTE LA BARRA (C) Y PATAS USANDO TORNILLOS DE CRUZ (H) CON UN DESTORNILLADOR COMO SE MUESTRA, ADJUNTE EL PANEL (D), EL PANEL (E), EL PANEL (F), EL PANEL (G) Y PATAS CON TORNILLOS (I) CON UNA LLAVE ALLEN (K) COMO SE MUESTRA. CONECTE PATAS (A) A LA PATAS (B) USANDO TORNILLOS (J) CON UNA LLAVE ALLEN (K).

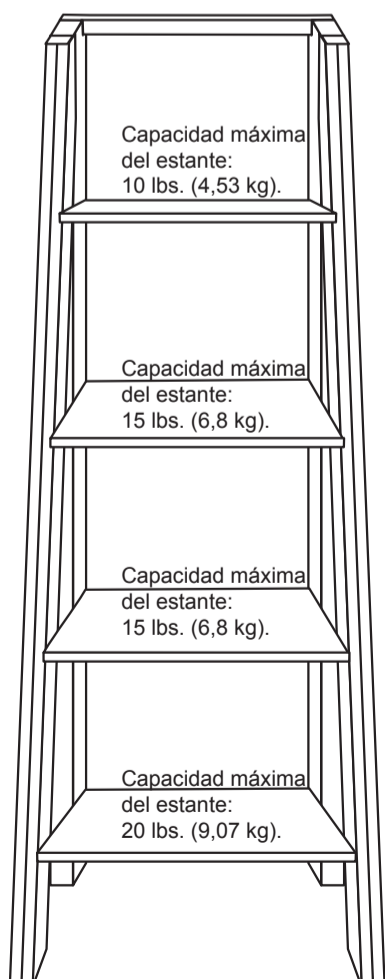


OBSERVE EL BORDE BISELADO EN EL FRENTE



INSTRUCCIONES DE ENSAMBLAJE

Esta unidad está diseñada para usar sólo con los productos y pesos máximos indicados. El uso con otros productos más pesados que el máximo pesos indicado puede resultar en inestabilidad y posibles lesiones. El mueble puede caerse o romperse si es inadecuadamente movido. Pedir ayuda a un amigo para levantar y transportar la unidad a su nueva ubicación.



SI ES NECESARIO, POR FAVOR SIGA LAS INSTRUCCIONES PARA EVITAR QUE EL PRODUCTO SE CAIGA O VUELQUE.

PIEZAS

LISTA DE ACCESORIOS			CNT
			2 JUEGOS
ENCHUFE DE PARED	TORNILLO DE OJAL	CABLE DE AMARRE	

