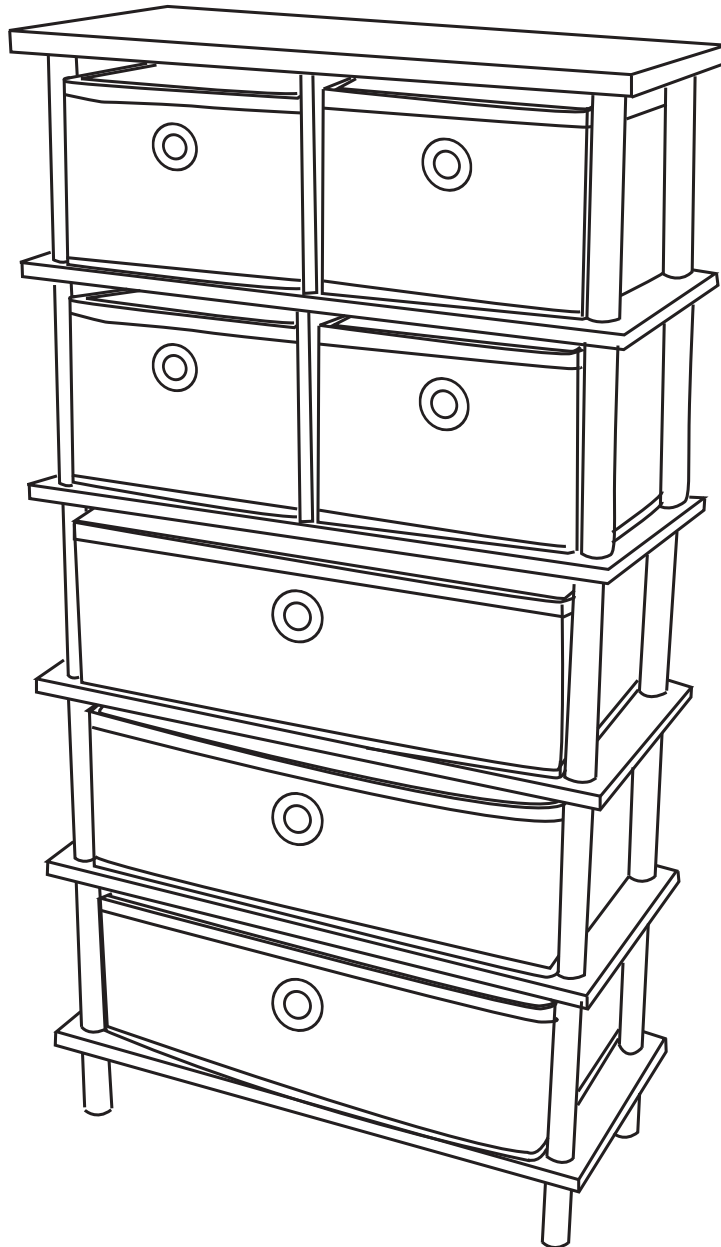




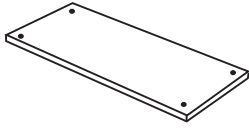
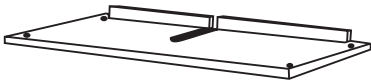

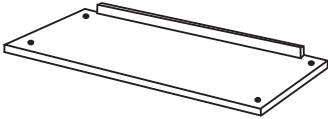
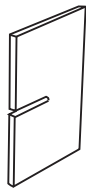
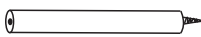
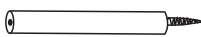
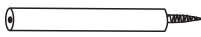

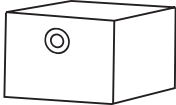
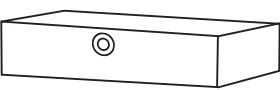
fourstargroup



**MODEL: 11222298V / MODELO: 11222298V**

**7 BIN ORGANIZER**  
**ORGANIZADOR DE 7 CAJONES**

## PARTS LIST AND HARDWARE LISTA DE PARTES Y ACCESORIOS

NO	PARTS LIST LISTA DE PARTES	QTY CNT
<b>A</b>	TOP PANEL PANEL SUPERIOR 	<b>1PC 1PZ</b>
<b>B</b>	TOP SHELF ESTANTE SUPERIOR 	<b>1PC 1PZ</b>
<b>C</b>	TOP SHELF ESTANTE SUPERIOR 	<b>1PC 1PZ</b>
<b>D</b>	SHELF ESTANTE 	<b>3PCS 3PZS</b>
<b>E</b>	DIVIDED PANEL PANEL DIVISOR 	<b>1PC 1PZ</b>
<b>F</b>	TOP SPINDLE (SHORT SCREW) EJE SUPERIOR (TORNILLO CORTO) 	<b>4PCS 4PZS</b>
<b>G</b>	MIDDLE SPINDLE (LONG SCREW) EJE MEDIO (TORNILLO LARGO) 	<b>12PCS 12PZS</b>
<b>H</b>	MIDDLE SPINDLE WITH NUT EJE MEDIO CON TUERCA 	<b>4PCS 4PZS</b>
<b>I</b>	FOOT SPINDLE WITH BOLT EJE PIE CON PERNO 	<b>4PCS 4PZS</b>
<b>J</b>	SMALL BIN CAJON PEQUEÑO 	<b>4PCS 4PZS</b>
<b>K</b>	LARGE BIN CAJON GRANDE 	<b>3PCS 3PZS</b>

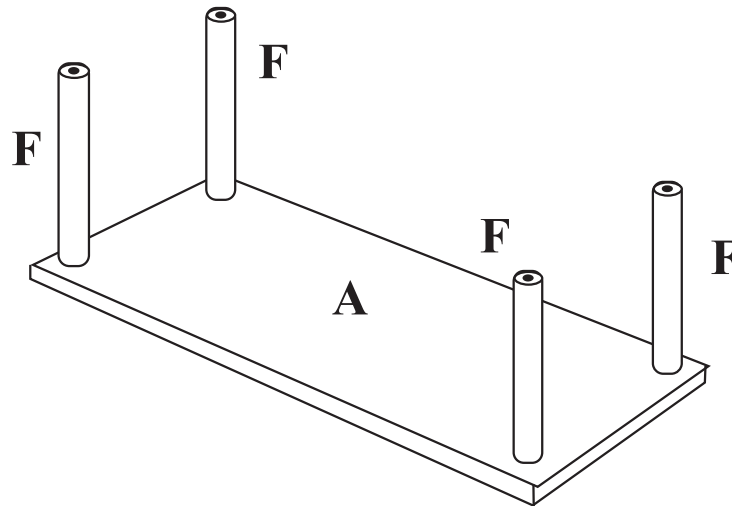
# ASSEMBLY INSTRUCTIONS INSTRUCCIONES DE MONTAJE

## STEP 1

PLACE TOP PANEL (A) ON SMOOTH SURFACE, SCREW UP TOP SPINDLE (F) ON TOP PANEL (A) AS SHOWN.

## PASO 1

COLOQUE EN PANEL SUPERIOR (A) EN UNA SUPERFICIE SUAVE, ATORNILLE EL EJE SUPERIOR (F) AL PANEL SUPERIOR (A) COMO SE MUESTRA.



## STEP 2

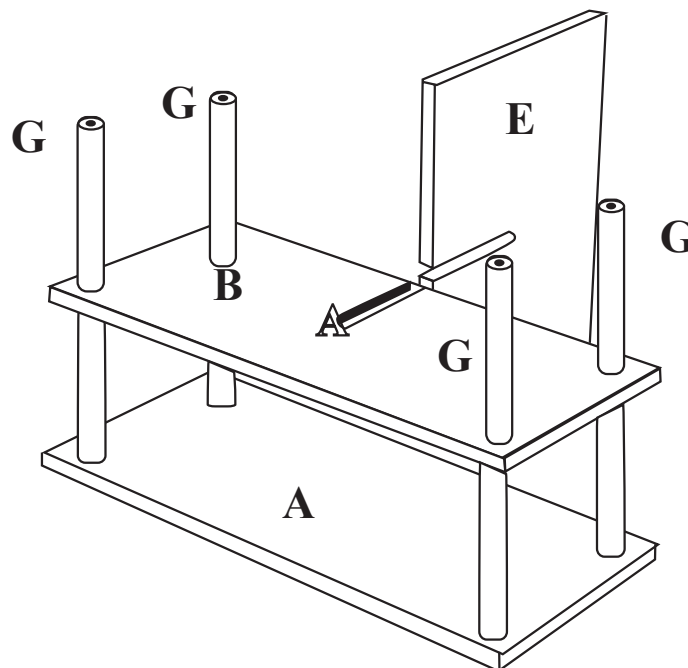
2.1 ATTACH TOP SHELF (B) USING MIDDLE SPINDLE (G) AS SHOWN.

2.2 ATTACH DIVIDED PANEL (E) TO TOP SHELF (B) AS SHOWN.

## PASO 2

2.1 AÑADE EL ESTANTE SUPERIOR (B) UTILIZANDO EL EJE MEDIO (G) COMO SE MUESTRA.

2.2 ADJUNTE EL PANEL DIVISORIO (E) AL ESTANTE SUPERIOR (B) COMO SE MUESTRA.



### STEP 3

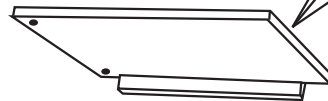
**3.1 ATTACH TOP SHELF (C) AND SHELVES (D) USING MIDDLE SPINDLES (G) AND MIDDLE SPINDLE WITH NUT (H) AS SHOWN.**

**3.2 SCREW FOOT SPINDLE WITH BOLT (I) ON SHELF (D) AS SHOWN.**

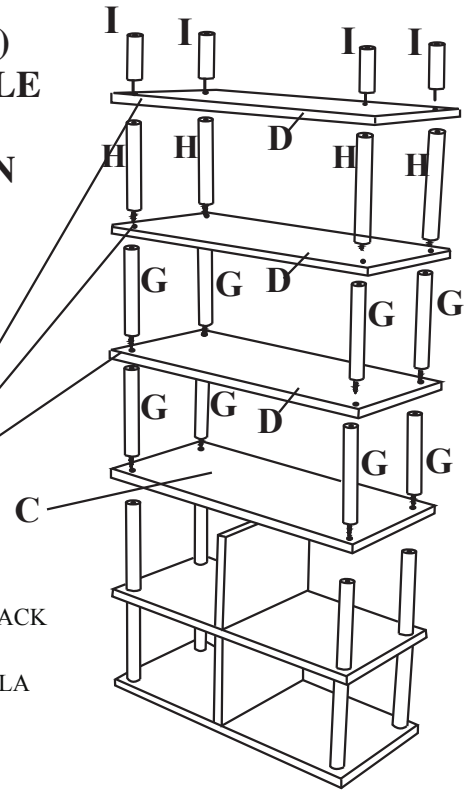
### PASO 3

**3.1 ADJUNTE EL ESTANTE SUPERIOR (C) Y LOS ESTANTES (D) UTILIZANDO LOS EJES MEDIOS (G) Y LOS EJES MEDIOS CON TUERCA (H) COMO SE MUESTRA.**

**3.2 ATORNILLE LOS EJES PIE CON PERNO A LOS ESTANTES (D) COMO SE MUESTRA.**



ATTACH THE SHELVES (D) WITH BACK EDGE FACING DOWNWARDS.  
ADJUNTE LOS ESTANTES (D) CON LA ORILLA NEGRA HACIA ABAJO

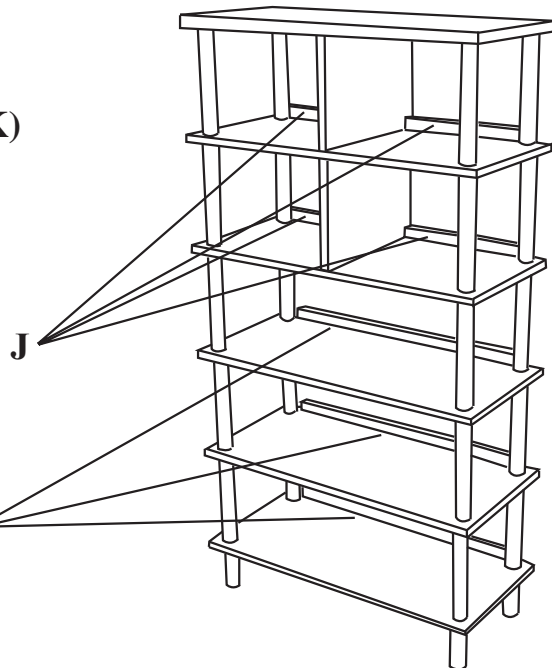
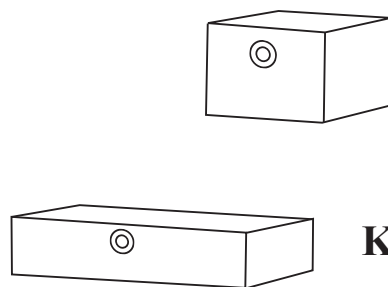


### STEP 4

**PUT BINS (J) (K) ON EACH SHELF.**

### PASO 4

**COLOQUE LOS CON CAJONES (J) (K) EN CADA ESTANTE**



Do you have any questions? Missing small parts or hardware?  
If you need assistance with the assembly of your 7 BIN ORGANIZER  
please e-mail our Customer Service Department at: [support@fourstari.com](mailto:support@fourstari.com)  
or call us at (508) 435-4830 or (800) 639-3803

Please include the following information in your email:

- Where item was purchased
- Item, model, style or SKU number listed on instructions or box
- Part number, description of the part and quantity needed

This information will help us get the proper part to you faster

¿Tiene alguna pregunta? ¿Faltan piezas o accesorios pequeños?  
Si necesita ayuda para ensamblar su ORGANIZADOR DE 7 CAJONES  
envíenos un correo electrónico a nuestro Departamento de atención al cliente:  
[support@fourstari.com](mailto:support@fourstari.com) o llámenos al (508) 435-4830 o al (800) 639-3803

Incluya la siguiente información en el correo electrónico:

- Dónde compró el producto
- El número de SKU, estilo, modelo o producto que aparece en las instrucciones o la caja
- El número y descripción de la pieza y la cantidad que necesita

Esta información nos ayudará a enviarle la pieza correcta con mayor rapidez