




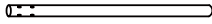


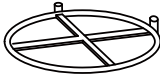
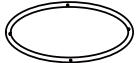


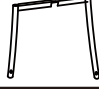


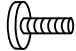
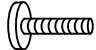

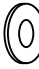

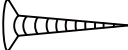

fourstargroup



MODEL: 11222152VW / MODELO: 11222152VW

3 PIECE BAR SET
JUEGO DE BAR DE 3 PIEZAS

PARTS LIST AND HARDWARE LISTA DE PARTES Y ACCESORIOS

NO	HARDWARE LIST LISTA DE ACCESORIOS	QTY
A	TABLE CONNECTOR CONECTOR 	4 PCS 4 PZS
B	TABLE LEG PATA 	4 PCS 4 PZS
C	TABLE TOP PARTE SUPERIOR 	1 PC 1 PZ
D	BACK PARTE TRASERA 	2 PCS 2 PZS
E	SEAT ASIENTO 	2 PCS 2 PZS
F	CHAIR CIRCLE CIRCULO DE LA SILLA 	2 PCS 2 PZS
G	EXTENTION LEG EXTENSION DE LA PATA 	8 PCS 8 PZS
H	LEG (ABOVE) PATA(FRENTE) 	2 PCS 2 PZS
I	LEG (BELOW) LEG(ATRAS) 	2 PCS 2 PZS
J	CHAIR CUSHION COJIN 	2 PCS 2 PZS
K	SWIVEL TRAY BANDEJA GIRATORIA 	2 PCS 2 PZS
L	BOLT 12MM PERNO 12MM 	32 PCS 32 PZS
M	BOLT 30MM PERNO 30MM 	12 PCS 12 PZS
N	LOOP CIRCULO 	4 PCS 4 PZS
O	WASHER ARANDELA 	4 PCS 4 PZS
P1	TABLE WOOD SCREW 15MM TORNILLO DE MADERA 15MM 	8 PCS 8 PZS
P2	CHAIR WOOD SCREW 30MM TORNILLO DE MADERA 30MM 	8 PCS 8 PZS
Q	ALLEN WRENCH LLAVE ALLEN 	1 PC 1 PZ

ASSEMBLY INSTRUCTIONS INSTRUCCIONES DE MONTAJE

CAUTION:

1. READ THIS INSTRUCTION MANUAL BEFORE YOU ASSEMBLE.
2. ASSEMBLE ON SOFT SURFACES TO PREVENT DAMAGE TO THE PRODUCT FINISH.
3. RECOMMEND TWO PEOPLE TO ASSEMBLE THE PRODUCT.

PRECAUCION:

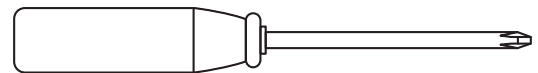
1. LEA ESTE MANUAL DE INSTRUCCIONES ANTES DE ARMAR.
2. MONTAR SOBRE SUPERFICIES BLANDAS PARA EVITAR DAÑOS AL EL ACABADO DEL PRODUCTO
3. SE RECOMINEDA ARMAR ESTE PRODUCTO ENTRE DOS PERSONAS.

ASSEMBLY TOOL REQUIRED

PHILIPS SCREWDRIVER

HERRAMIENTAS REQUESRIDAS

DESTORNILLADOR PHILIPS



STEP 1

ATTACH TABLE CONNECTORS (A) TO EACH TABLE LEG (B) USING BOLTS (L) AS SHOWN.
DON'T TIGHTEN ALL BOLTS AT THIS TIME

PASO 1

ADJUNTE LOS CONECTORES DE LA MESA (A) A CADA PATA (B) UTILIZANDO LOS TORNILLOS (L) COMO SE MUESTRA.

NO AJUSTE TOTALMENTE LOS TORNILLOS

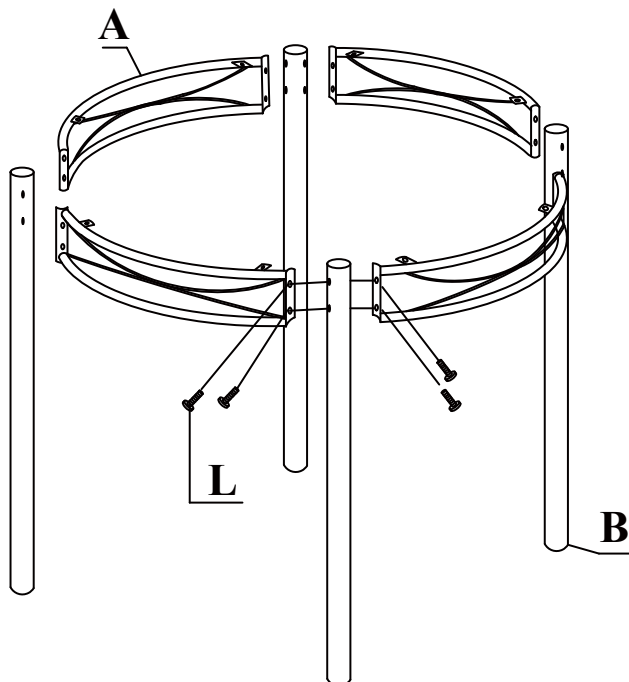
STEP 2

ATTACH TABLE TOP (C) TO LEG FRAME USING TABLE WOOD SCREWS (P1) AS SHOWN.
TIGHTEN ALL BOLTS AT THIS TIME

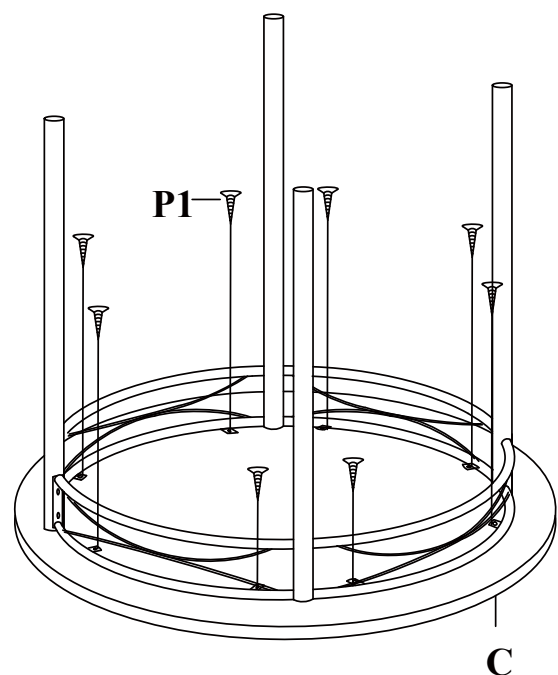
PASO 2

ADJUNTE LA SUPERFICIE DE LA MESA (C) AL MARCO DE LA PATA USANDO TORNILLOS DE MADERA (P1) COMO SE MUESTRA.

AJUSTE TOTALMENTE LOS TORNILLOS



STEP 1 / PASO 1



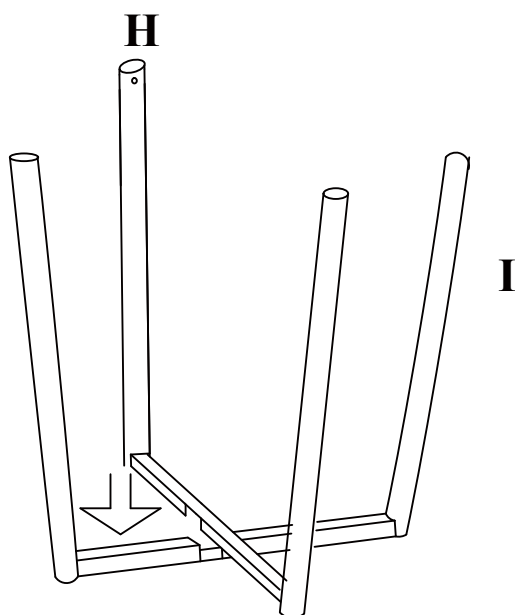
STEP 2 / PASO 2

STEP 3

CROSS CENTER BARS OF BOTH LEGS (H), (I) AS SHOWN.

PASO 3

CRUZE LAS BARRAS CENTRALES A CADA PATA (H), (I) COMO SE MUESTRA.



STEP 4

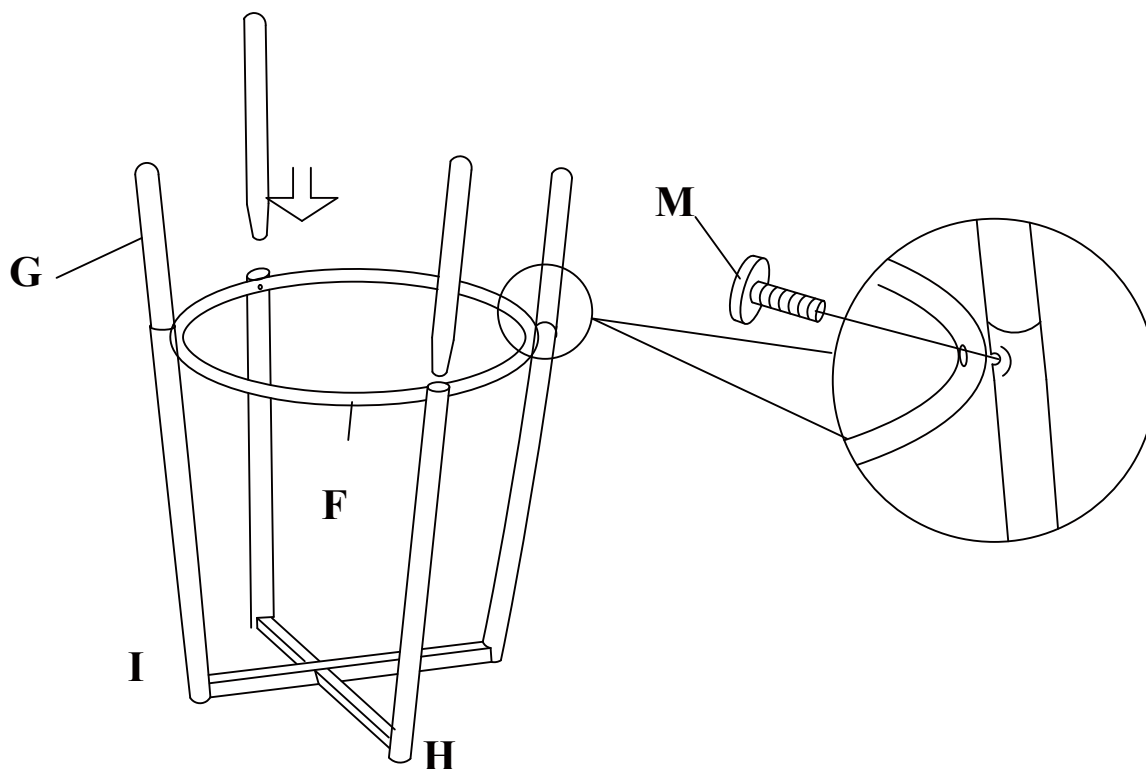
ATTACH EXTENSION LEGS (G) TO EACH LEGS USING CHAIR CIRCLE (F) AND BOLTS (M) AS SHOWN.

DON'T TIGHTEN AT THIS TIME

PASO 4

ADJUNTE LA EXTENSION DE LAS PATAS (g) A CADA PATA USANDO EL CIRCULO DE LA SILLA (F) Y LOS PERNOS (M) COMO SE MUESTRA.

NO AJUSTE TOTALMENTE LOS TORNILLOS

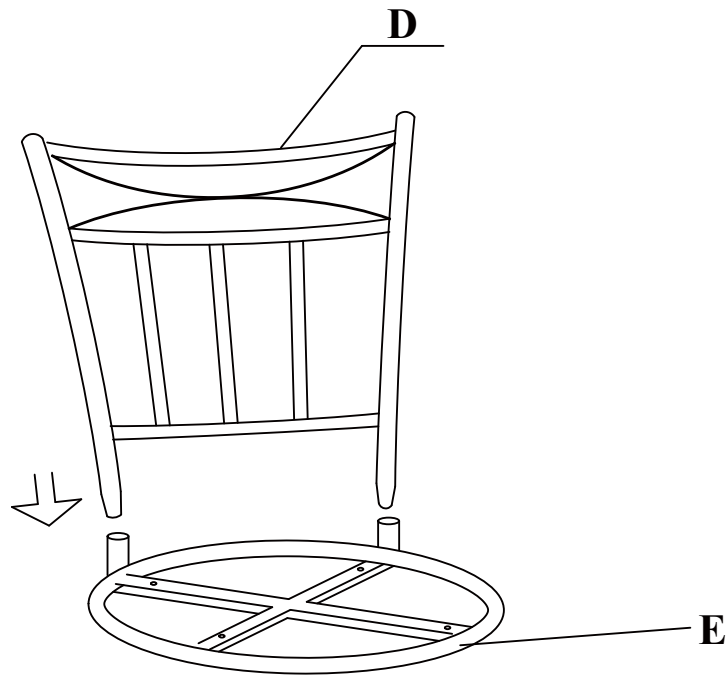


STEP 5

ATTACH BACK (D) TO SEAT (E) AS SHOWN.

PASO 5

ADJUNTE LA PARTE TRASERA (d) AL ASIENTO (e) COMO SE MUESTRA.

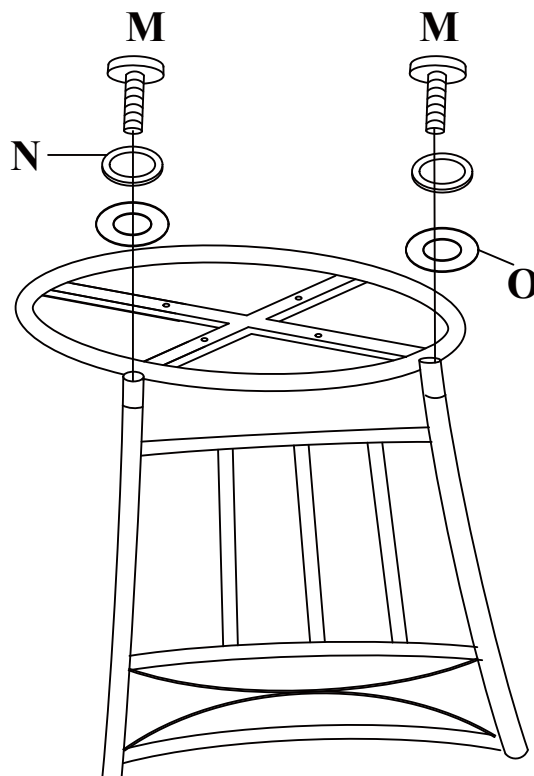


STEP 6

FIX THE SEAT AND BACK BY USING BOLTS (M) WITH LOOP (N) AND WASHER (O) AS SHOWN.

PASO 6

CONECTE EL ASIENTO Y LA PARTE TRASERA UTILIZANDO PERNOS (M) CON CIRCULO (N) Y ARANDELA (O) COMO SE MUESTRA.

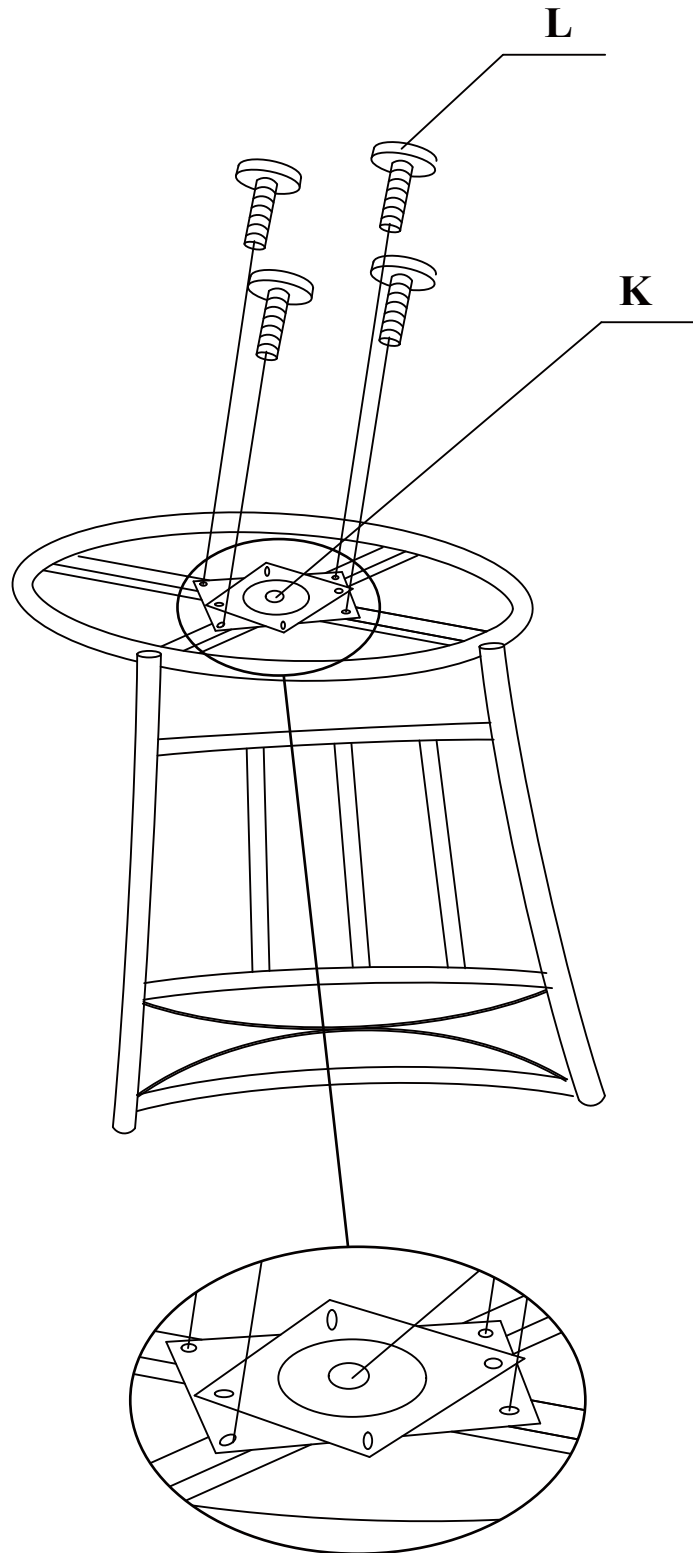


STEP 7

ATTACH SWIVEL TRAY (K) TO FRAME (STEP 6) USING BOLTS (L) AS SHOWN.

PASO 7

ADJUNTE LA BANDEJA GIRATORIA (K) AL MARCO (PASO 6) USANDO PERNOS (L) COMO SE MUESTRA.

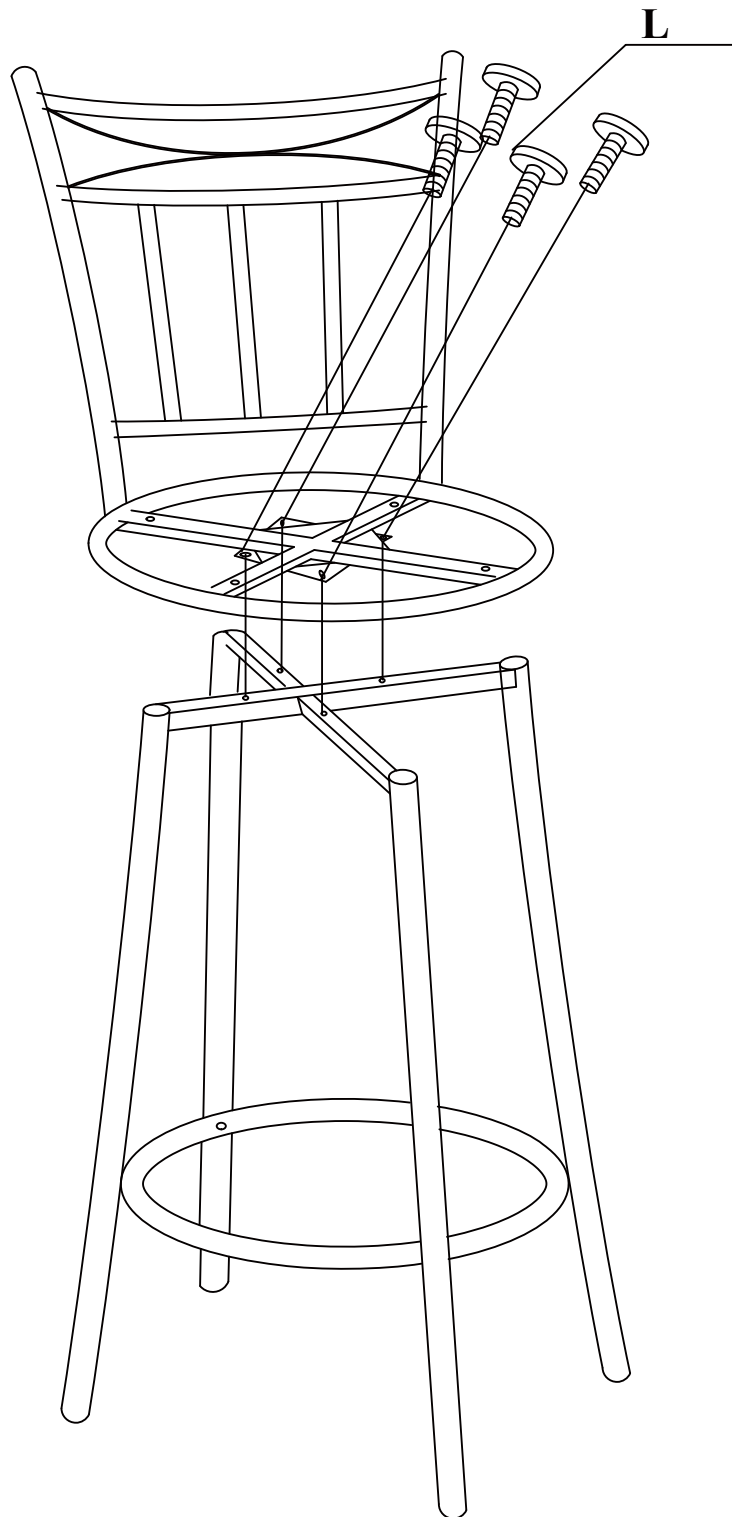


STEP 8

ATTACH SEAT FRAME (STEP 7) ONTO LEG FRAME (STEP 4) USING BOLTS (L) AS SHOWN.

PASO 8

ADJUNTE EL MARCO DE LA SILLA (PASO 7) A LOS MARCOS DE LA PATAS (PASO 4) UTILIZANDO LOS TORNILLOS (L) COMO SE MUESTRA.



STEP 9

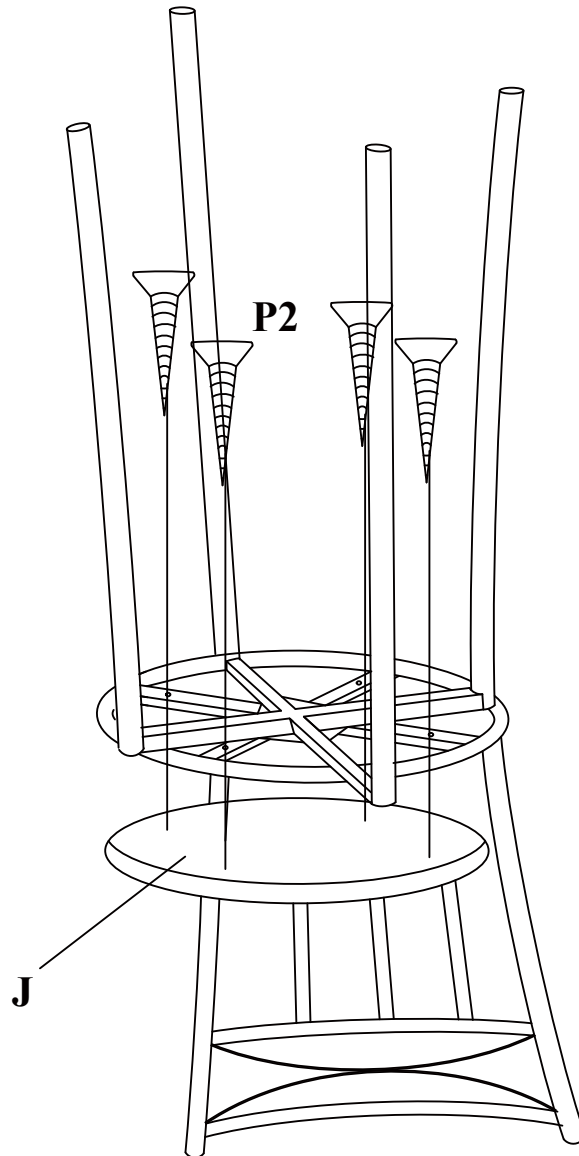
ATTACH CHAIR CUSHION (J) TO SEAT FRAME (STEP 8) USING CHAIR WOOD SCREWS (P2) AS SHOWN.

TIGHTEN ALL BOLTS

PASO 9

ADJUNTE EL COJIN DE LA SILLA (J) AL MARCO (PASO 8) UTILIZANDO TORNILLOS DE MADERA (P2) COMO SE MUESTRA.

AJUSTE TOTALMENTE LOS TORNILLOS



Do you have any questions? Missing small parts or hardware? If you need assistance with the assembly of your 3 PIECE BAR SET please e-mail our Customer Service Department at:

support@fourstari.com or call us at (800) 639-3803 or (508) 473-7688 if calling locally from Massachusetts area

Please include the following information in your email:
• Where item was purchased • Item, model, style or SKU number listed on instructions or box • Part number, description of the part and quantity needed
This information will help us get the proper part to you faster

¿Tiene alguna pregunta? ¿Faltan piezas o accesorios pequeños? Si necesita ayuda para ensamblar su JUEGO DE BAR DE 3 PIEZAS envíenos un correo electrónico a nuestro Departamento de atención al cliente:

ayuda@fourstari.com o llámenos al (800) 639-3803 o (508) 473-7688 si llama desde la zona de Massachusetts Incluya la siguiente información en el correo electrónico:

• Dónde compró el producto • El número de artículo, SKU, estilo, modelo o producto que aparece en las instrucciones o la caja • El número y descripción de la pieza y la cantidad que necesita
Esta información nos ayudará a enviarle la pieza correcta con mayor rapidez