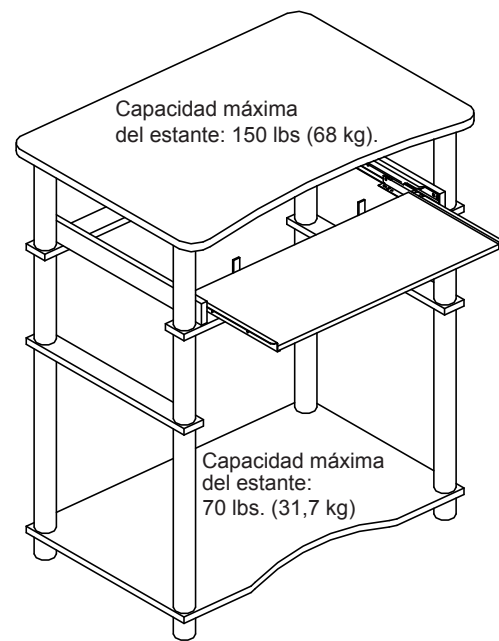
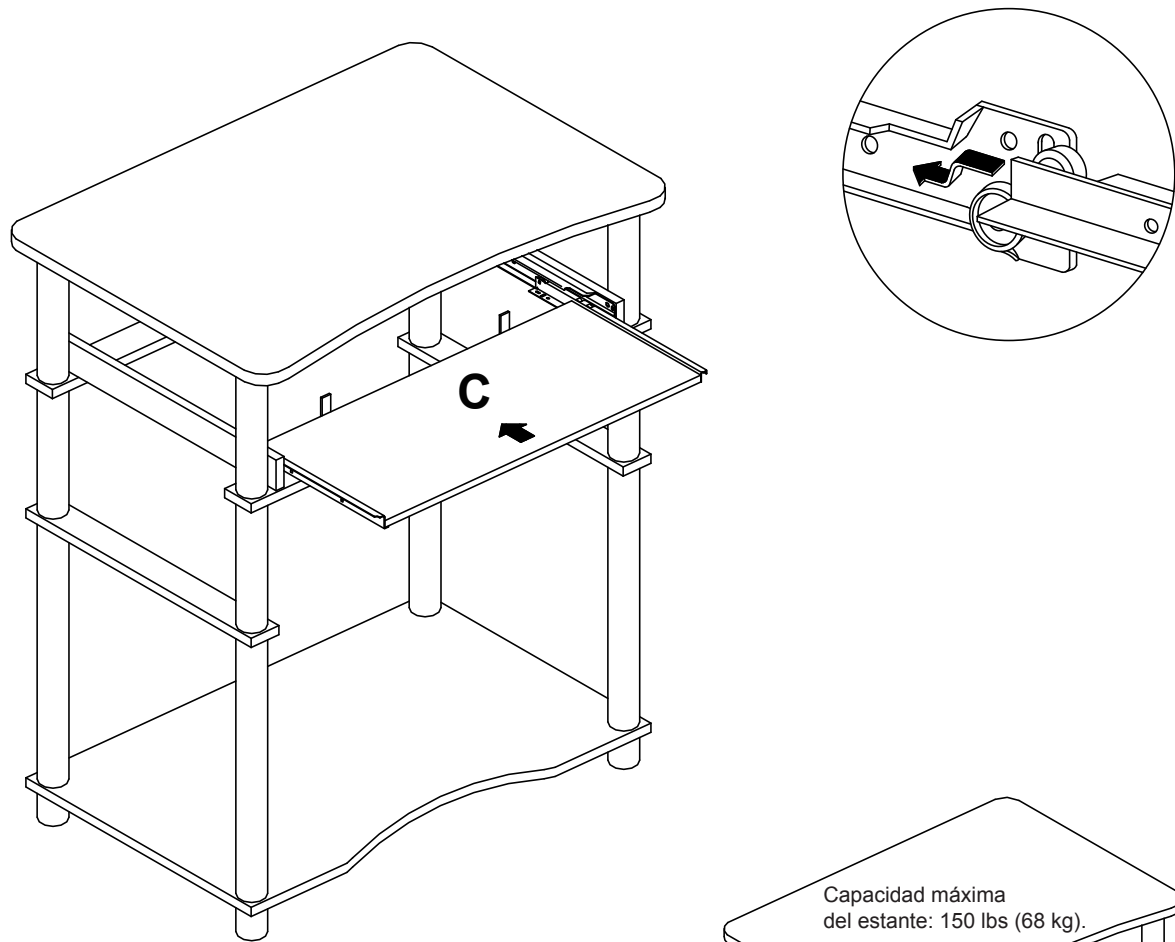


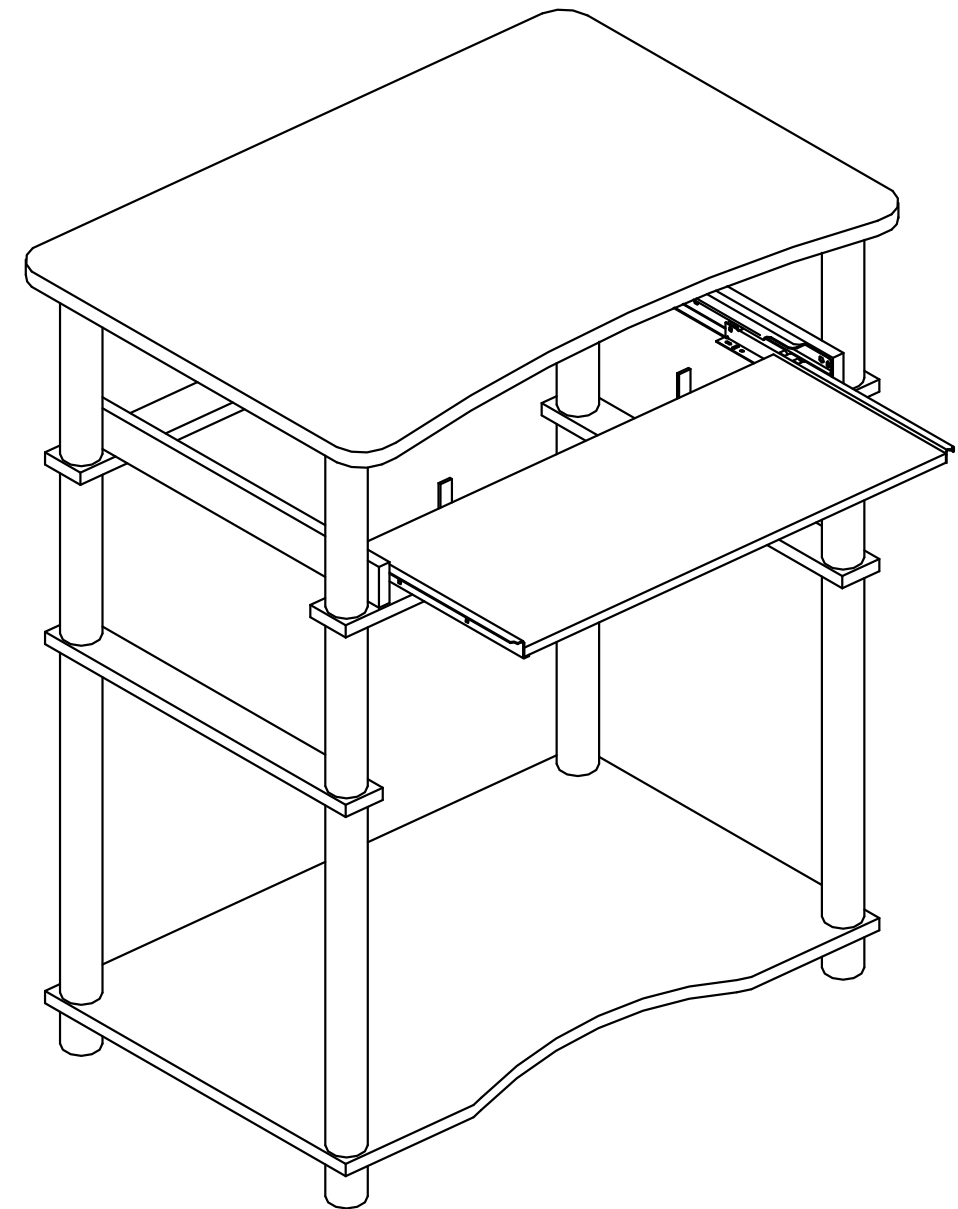
**PASO 9**  
**DESLICE EL PANEL DEL TECLADO (C) EN EL ESCRITORIO DE**  
**COMPUTADORA ENSAMBLADO COMO SE MUESTRA.**



Esta unidad está destinada sólo para su uso con los productos y pesos máximos indicados. Si usted utiliza esta mesa con otros productos o de los productos más pesados que el peso máximo indicado, puede causar inestabilidad y puede dar lugar a posibles lesiones. La mesa puede volcarse o romperse si es trasladada indebidamente. Se sugiere tener un amigo para que le ayude a levantar y transportar la mesa a su nueva ubicación.

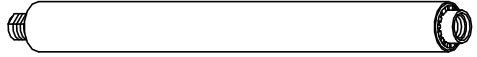
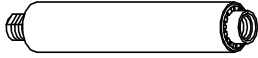
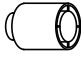


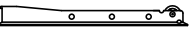




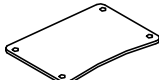
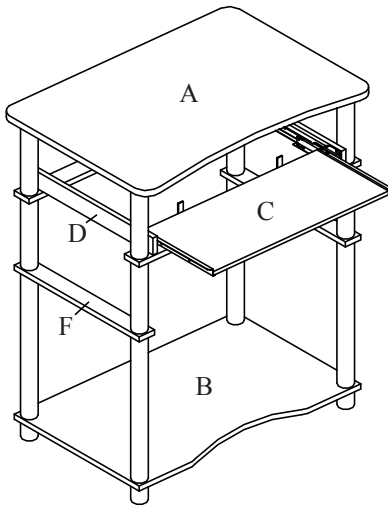


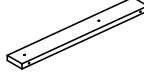


¿Tiene alguna pregunta? ¿Faltan piezas o accesorios pequeños?  
 Si necesita ayuda para ensamblar su ESCRITORIO DE COMPUTADORA envíenos un correo electrónico a nuestro Departamento de atención al cliente: ayuda@fourstari.com o llámenos al (508) 435-4830 o al (800) 639-3803

Incluya la siguiente información en el correo electrónico:  
 • Dónde compró el producto  
 • El número de artículo, SKU, estilo, modelo o producto que aparece en las instrucciones o la caja  
 • El número y descripción de la pieza y la cantidad que necesita  
 Esta información nos ayudará a enviarle la pieza correcta con mayor rapidez

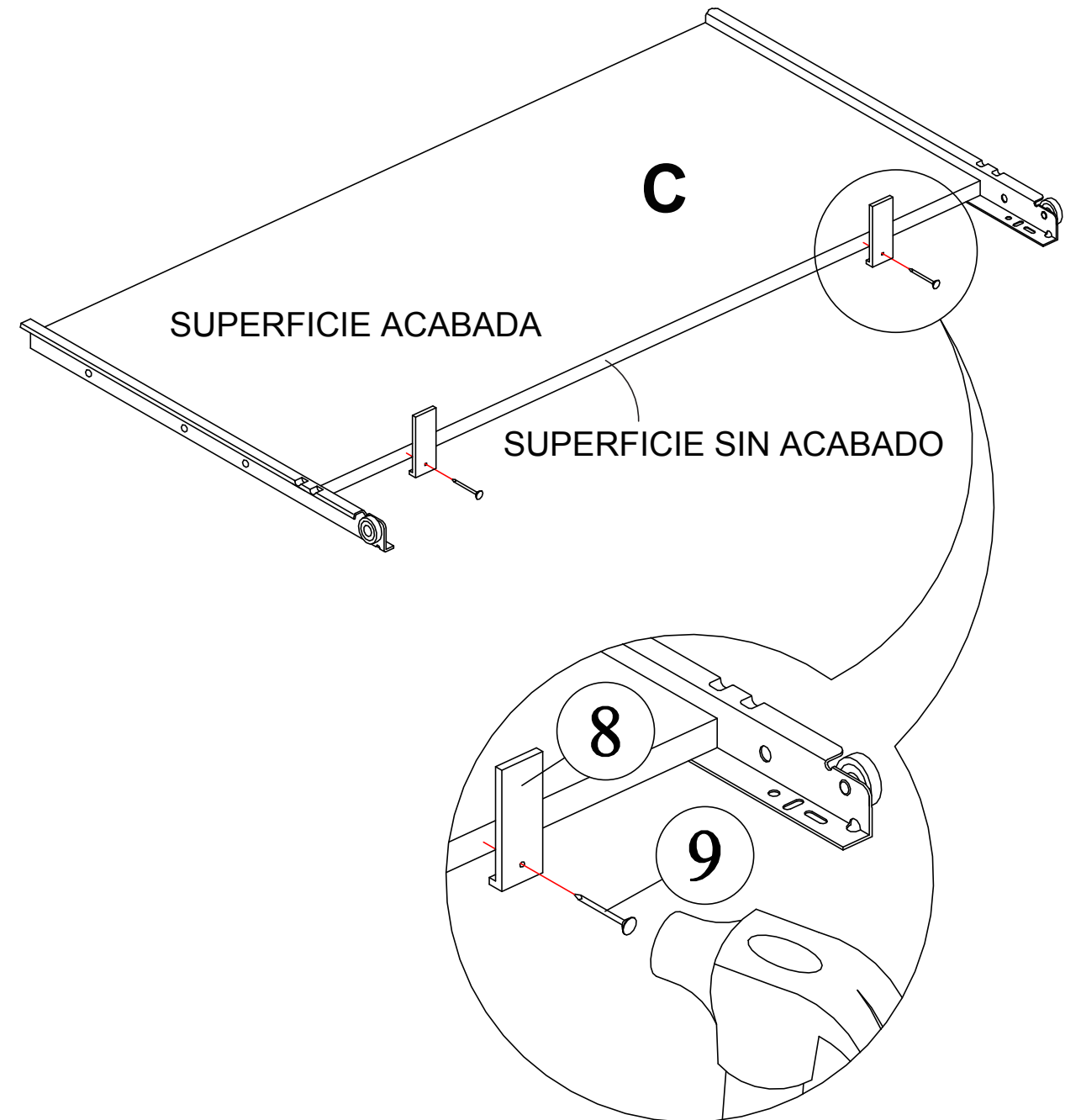


**MODEL: 11213769P**  
**COMPUTER DESK**

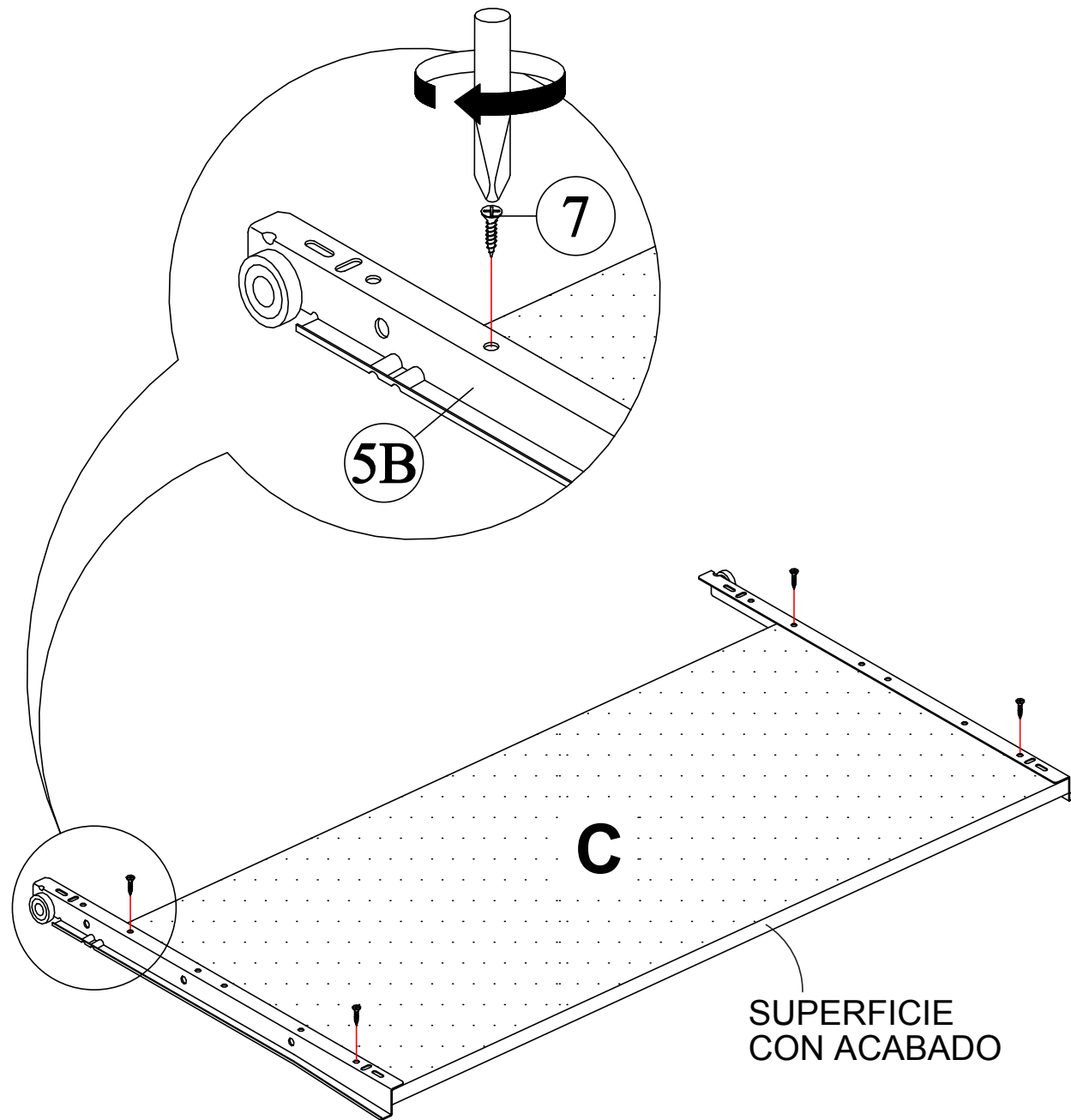
## PARTS AND HARDWARE

1	LONG TUBE (4 PCS)		
2	SHORT TUBE (8 PCS)		
3	LEG (4 PCS)		
4	INSERT CAP (4 PCS)		
5	DRAWER SLIDE (1 SET)	5A  (2 PCS) 5B  (2 PCS)	
6	10 mm SCREW ( 8 PCS)		
7	32mm SCREW (4 PCS)		
8	KEYBOARD STOPPERS (2 PCS)		
9	POWER PIN (2 PCS)		
A	TOP PANEL (1 PC)		
B	BOTTOM PANEL (1 PC)		
C	KEYBOARD PANEL (1 PC)		
D	L&R SLIDE PANEL (2 PCS)		
E	F&B APRON (2 PCS)		
F	L&R CROSSBAR (2 PCS)		

**PASO 8**  
**COLOQUE LOS TAPONES DE TECLADO (8) AL PANEL DEL TECLADO (C) USANDO LOS CLAVOS DE TAPONES (9) COMO SE MUESTRA.**



**PASO 7**  
**COLOQUE LAS CORREDERAS DE 10" (5B) AL PANEL DEL**  
**TECLADO (C) USANDO LOS TORNILLOS DE 10 mm (6) COMO SE**  
**MUESTRA.**



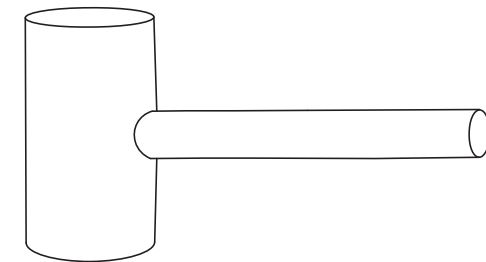
**BEFORE YOU BEGIN, PLEASE FOLLOW ASSEMBLY**  
**INSTRUCTIONS CAREFULLY. FOLLOW THEM STEP BY STEP.**

**CAUTION:**

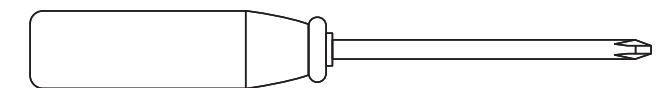
- 1. ADULT SUPERVISION IS REQUIRED DUE TO SMALL PARTS. CARE SHOULD BE TAKEN IN THE UNPACKING AND ASSEMBLY OF THE PRODUCT.**
- 2. ASSEMBLE ON SOFT SURFACES TO PREVENT DAMAGE TO THE PRODUCT FINISH.**
- 3. MAKE SURE ALL PARTS ARE INCLUDED BEFORE ASSEMBLY.**

**ASSEMBLY TOOLS REQUIRED**

**RUBBER Mallet**

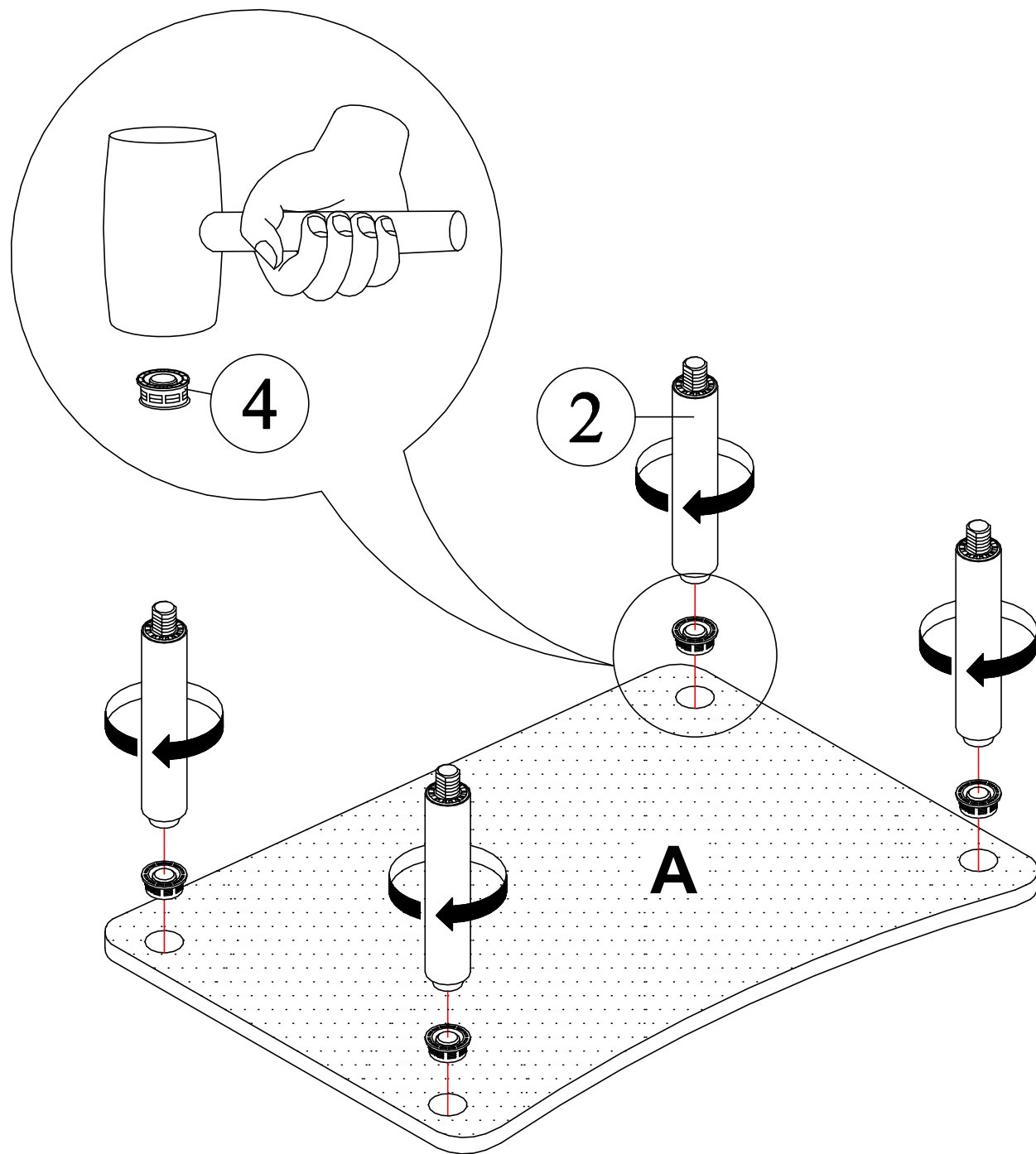


**PHILIPS**  
**SCREWDRIVER**

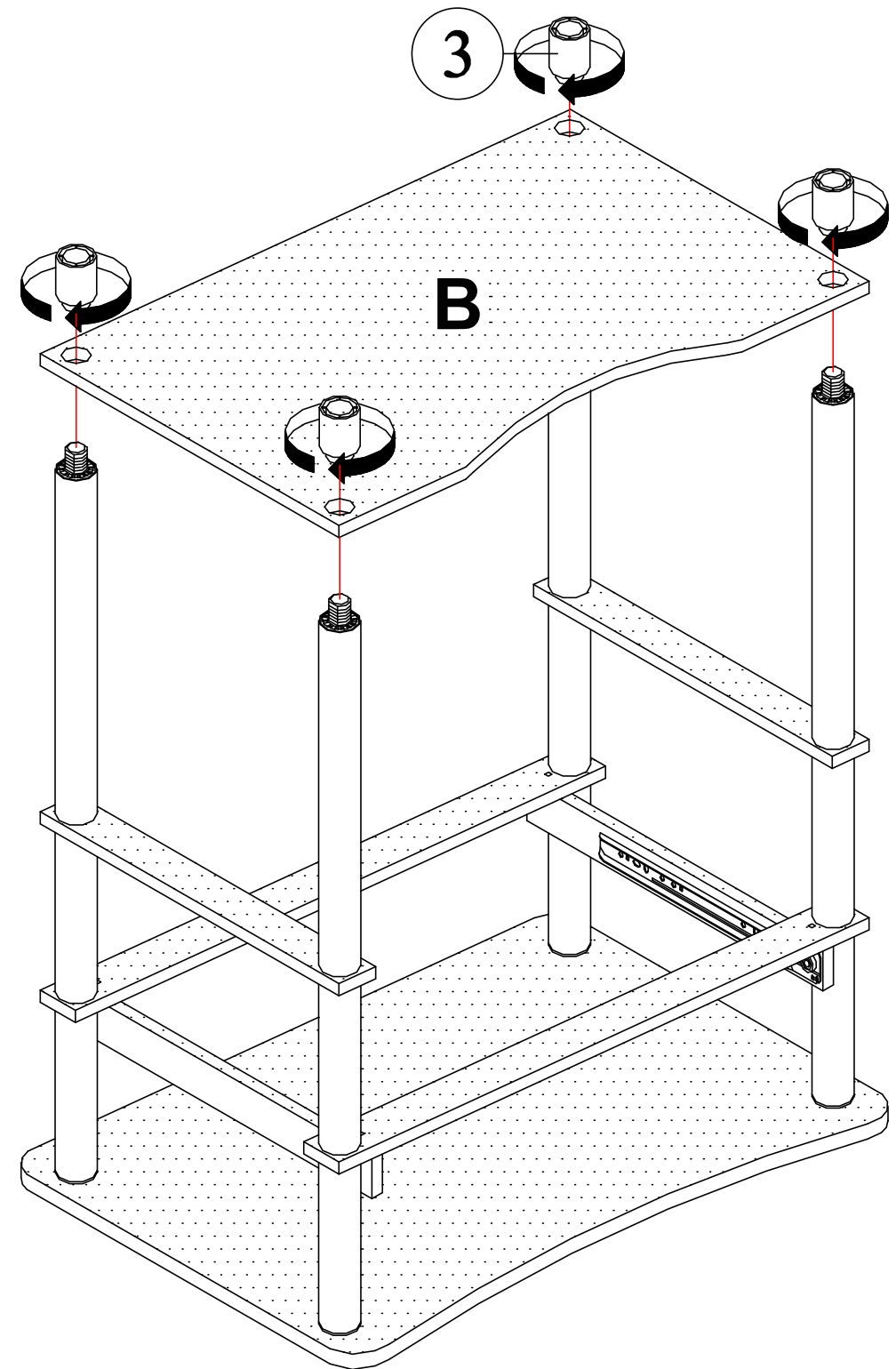


# ASSEMBLY INSTRUCTIONS

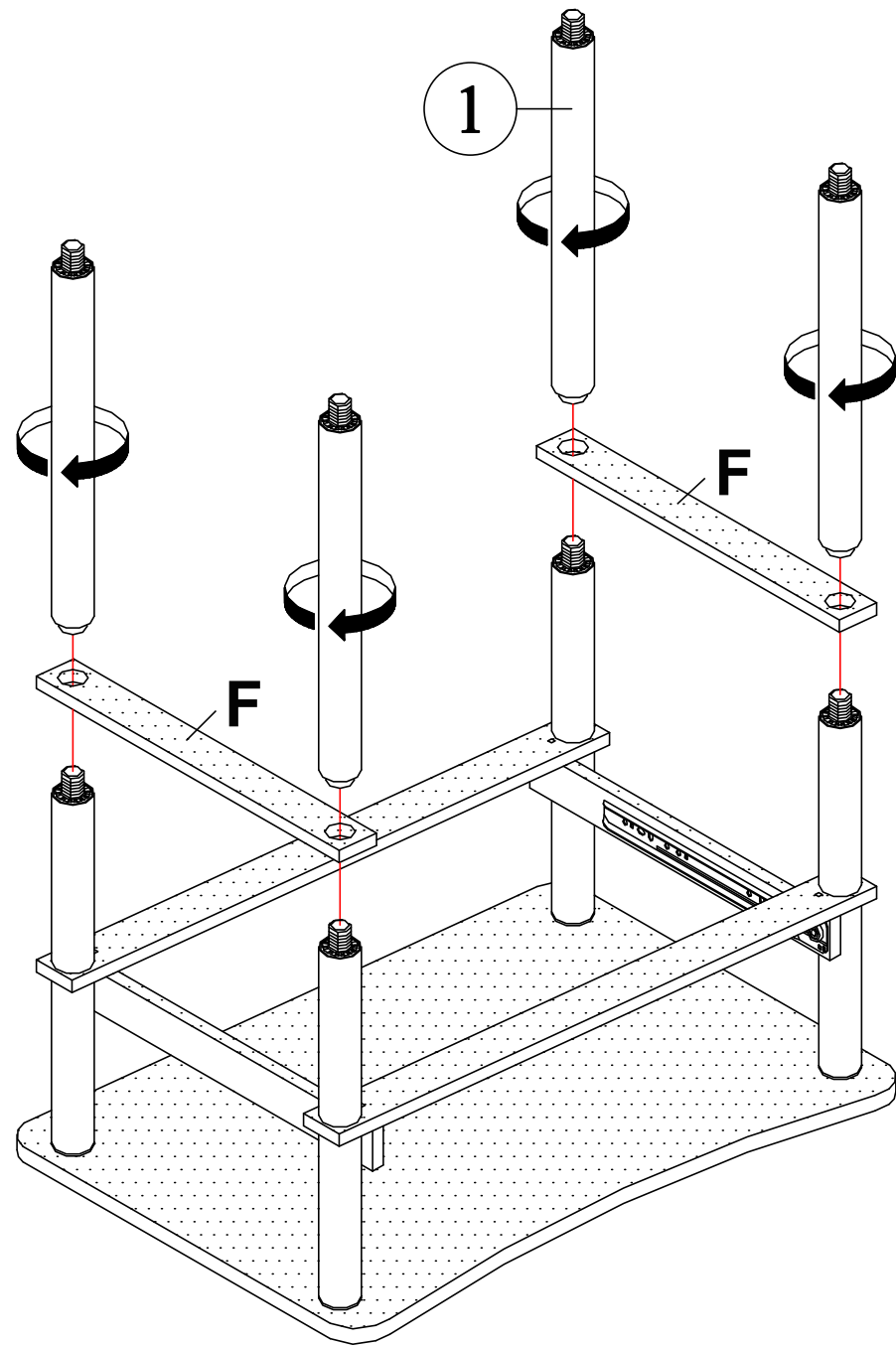
**STEP 1**  
**ATTACH THE INSERT CAPS (4) TO THE TOP PANEL (A) USING 4**  
**SHORT TUBES (2) AS SHOWING.**



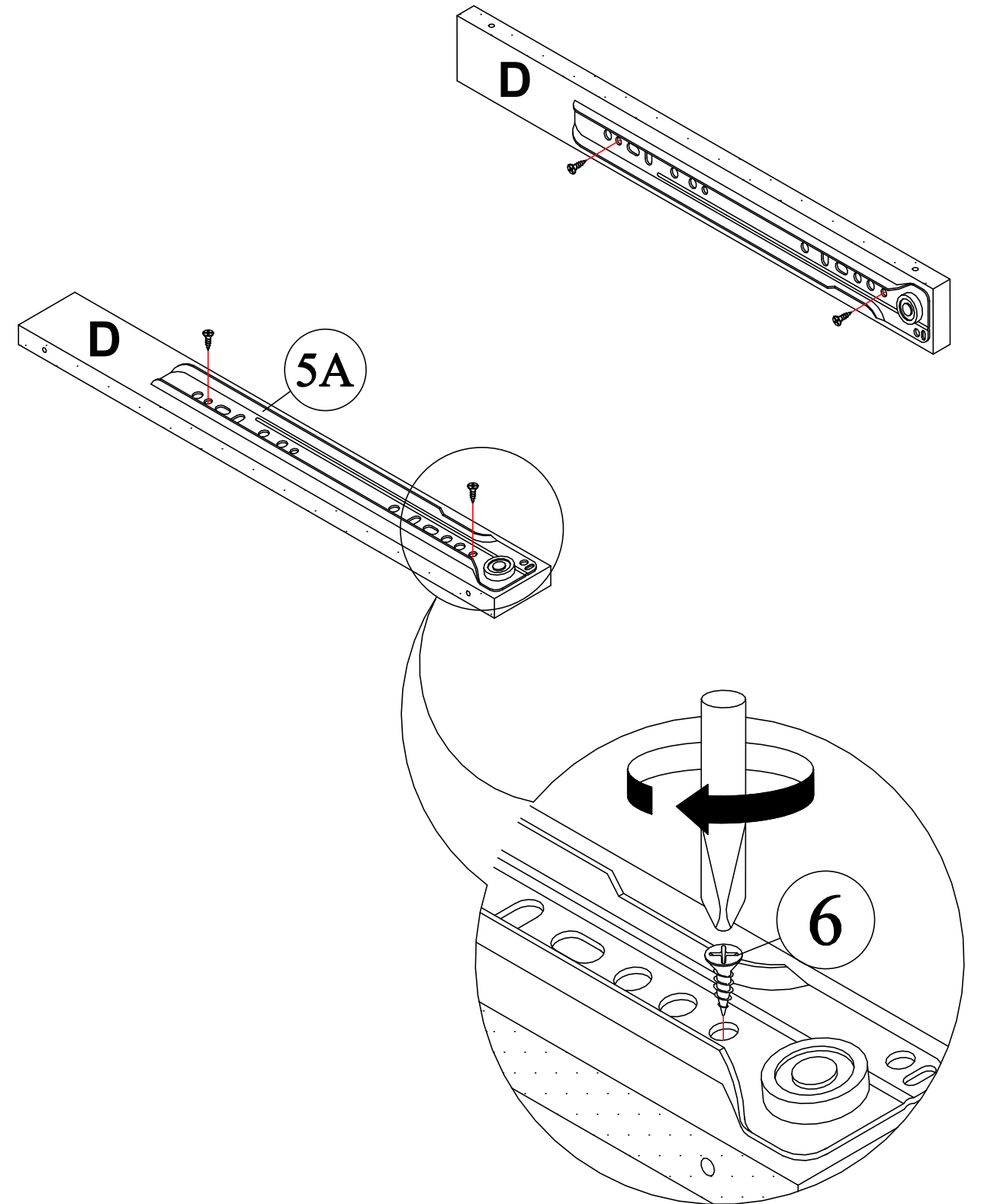
**PASO 6**  
**COLOQUE EL PANEL INFERIOR (B) EN LA SECCIÓN**  
**ENSAMBLADA EN EL PASO 5 USANDO LAS PATAS (3) COMO SE**  
**MUESTRA.**



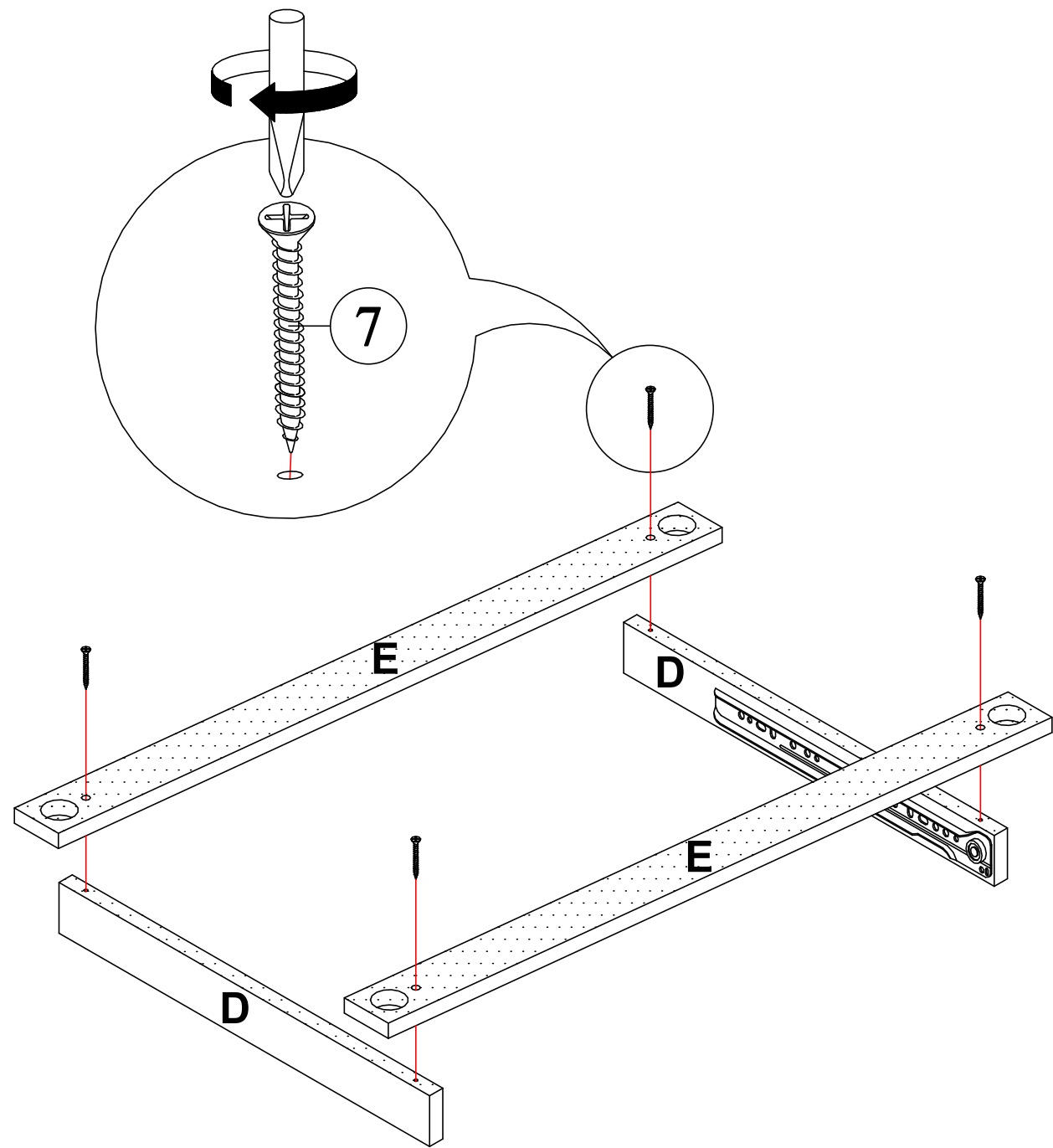
**PASO 5**  
**COLOQUE LOS PANELES LATERALES IZQUIERDO Y DERECHO (F) A LA SECCIÓN ENSAMBLADA EN EL PASO 4 USANDO LOS TUBOS LARGOS (1) COMO SE MUESTRA.**



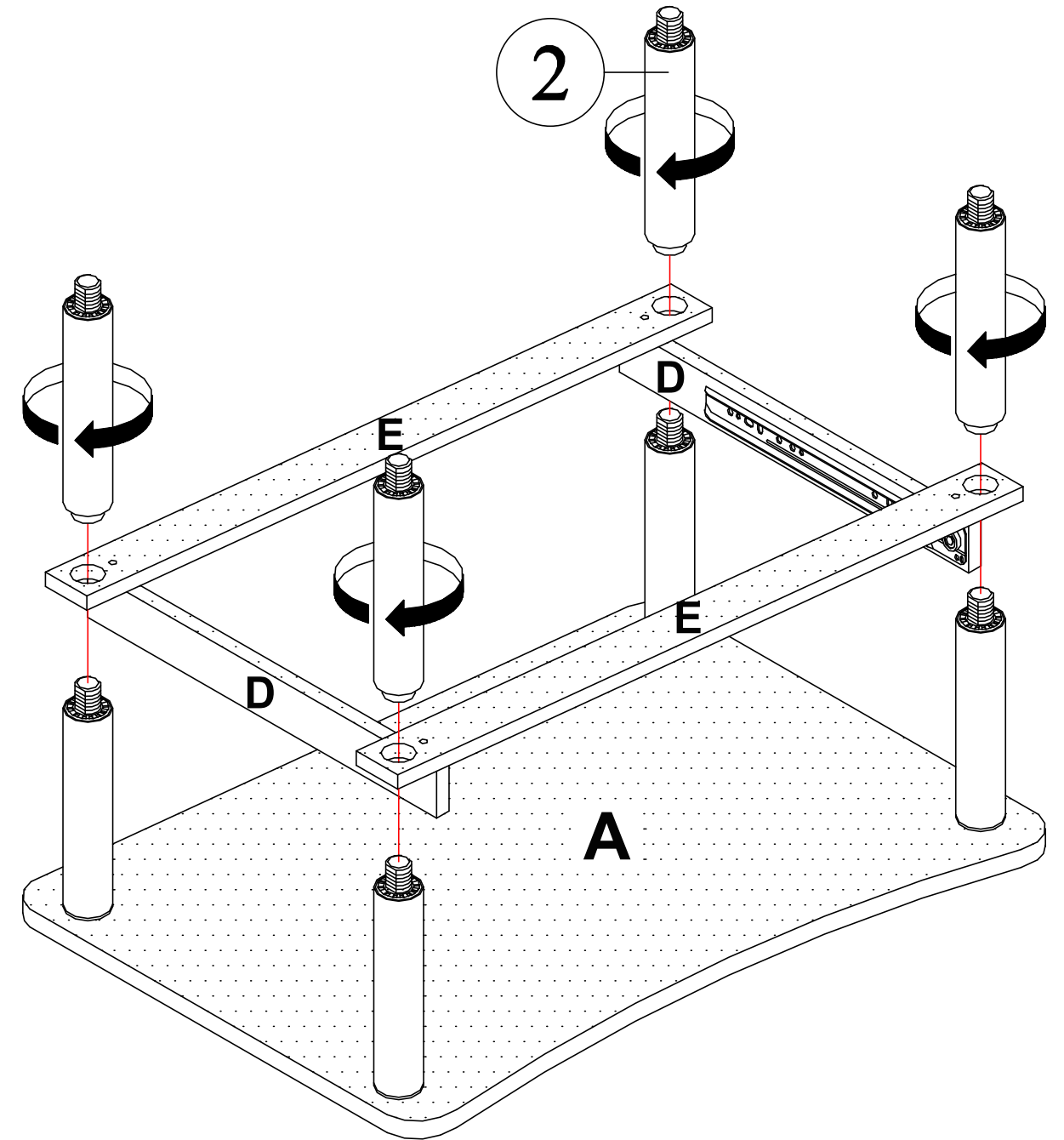
**STEP 2**  
**ATTACH 10" DRAWER SLIDERS (5A) TO L & R SLIDER PANEL (D) USING 10mm SCREWS (6) AS SHOWN.**



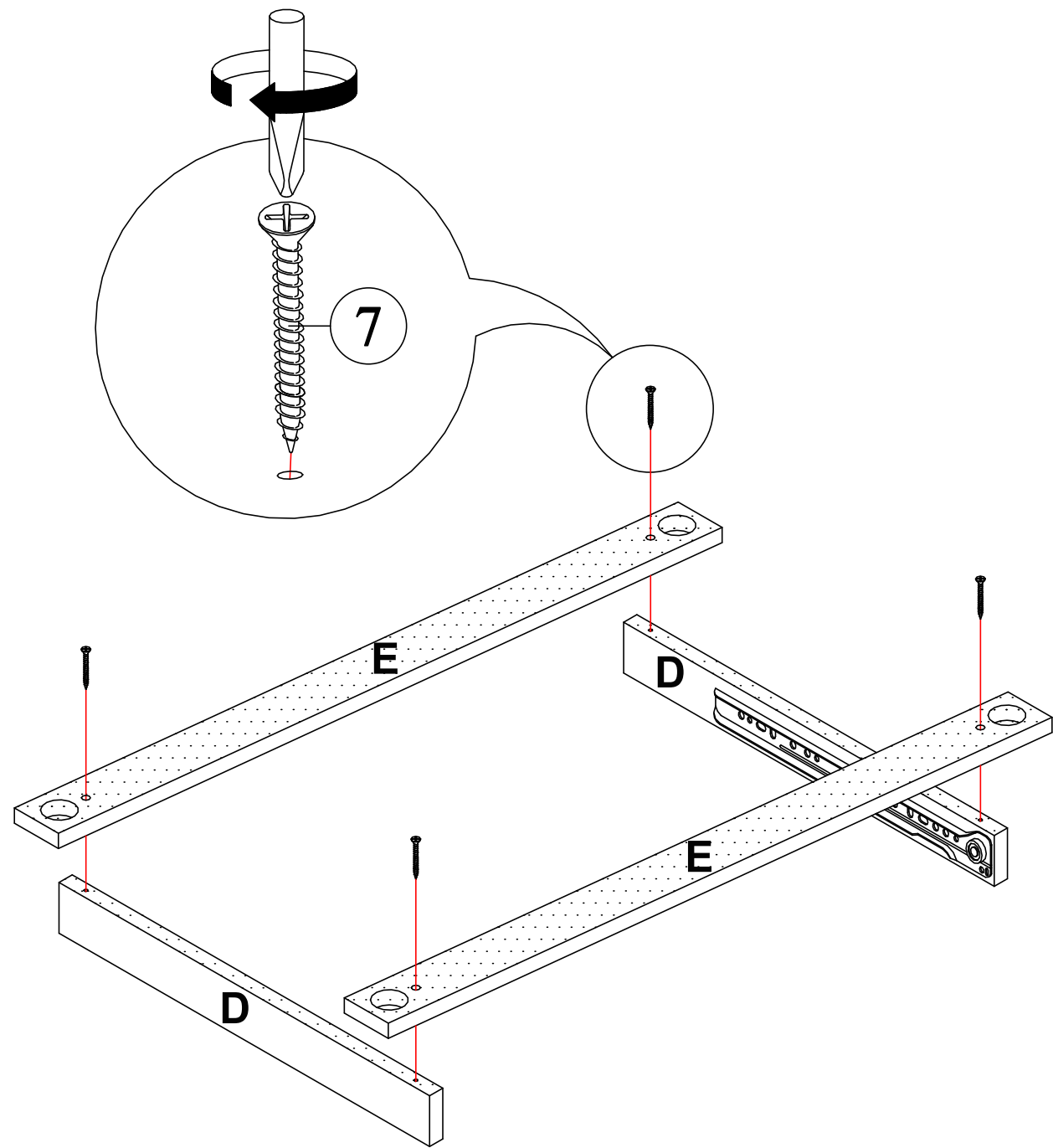
**STEP 3**  
**ATTACH F & B APRON PANEL (E) TO ASSEMBLED L & R SLIDE**  
**PANEL (D) FROM STEP 2 USING 32mm SCREWS (7) AS SHOWN.**



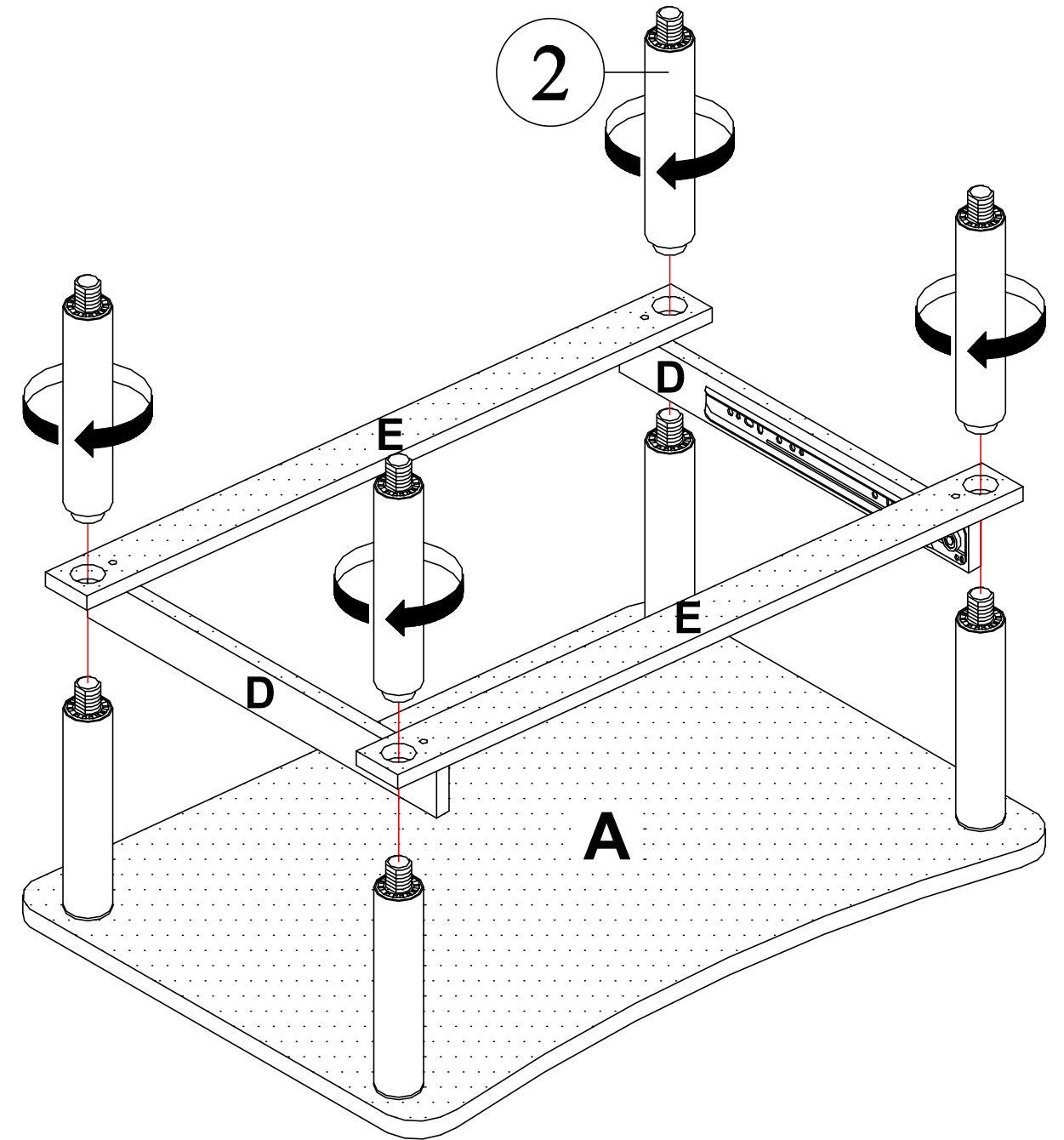
**PASO 4**  
**USANDO LAS PIEZAS ENSAMBLADAS EN LOS PASOS 1 Y 3**  
**COLOQUE LOS TUBOS CORTOS (2) COMO SE MUESTRA.**



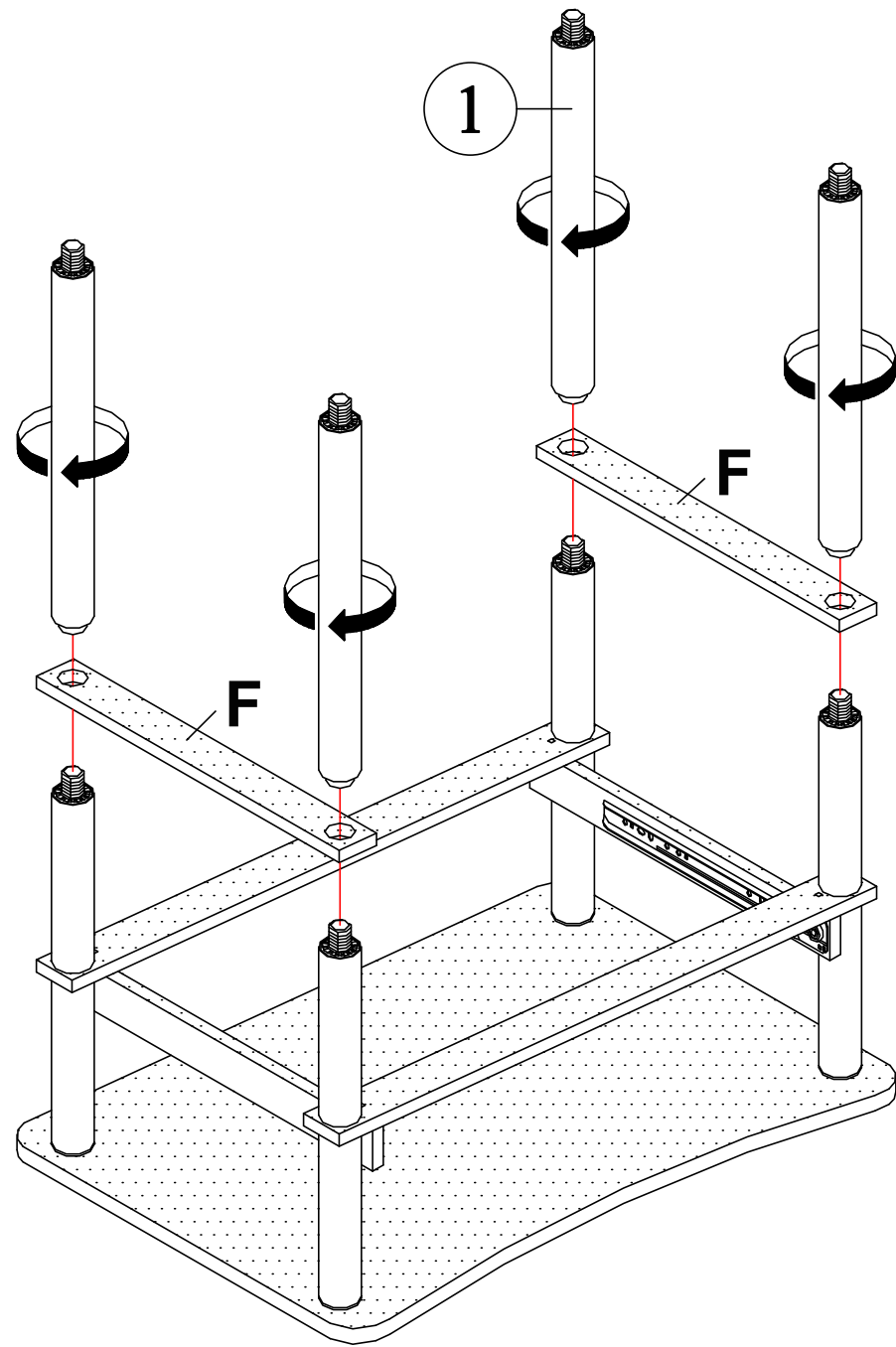
**PASO 3**  
**COLOQUE LAS CUBIERTAS DELANTERA Y POSTERIOR (E) EN**  
**LOS PANELES PARA CORREDERA IZQUIERDO Y DERECHO (D)**  
**ENSAMBLADOS EN EL PASO 2 USANDO LOS TORNILLOS DE**  
**32 mm (7) COMO SE MUESTRA.**



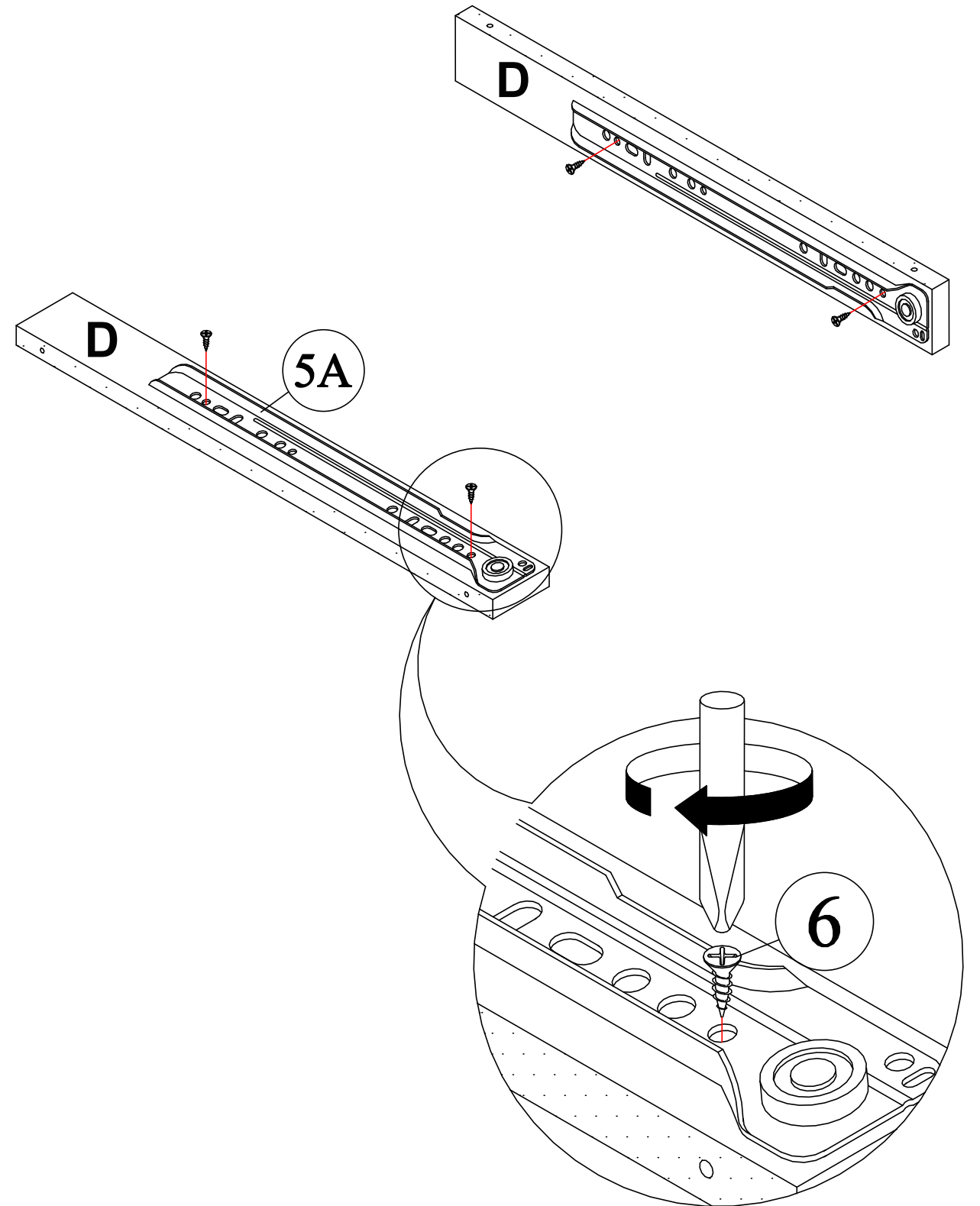
**STEP 4**  
**USING THE ASSEMBLED PARTS FROM STEP 1 AND STEP 3**  
**ATTACH SHORT TUBES (2) AS SHOWN.**



**STEP 5**  
**ATTACH L & R SIDE PANEL (F) TO ASSEMBLED PARTS FROM**  
**STEP 4, USING LONG TUBES (1) AS SHOWING.**



**PASO 2**  
**COLOQUE LAS CORREDERAS DE 10" (5A) EN LOS PANELES**  
**PARA CORREDERA IZQUIERDO Y DERECHO (D) USANDO LOS**  
**TORNILLOS DE 10 mm (6) COMO SE MUESTRA.**

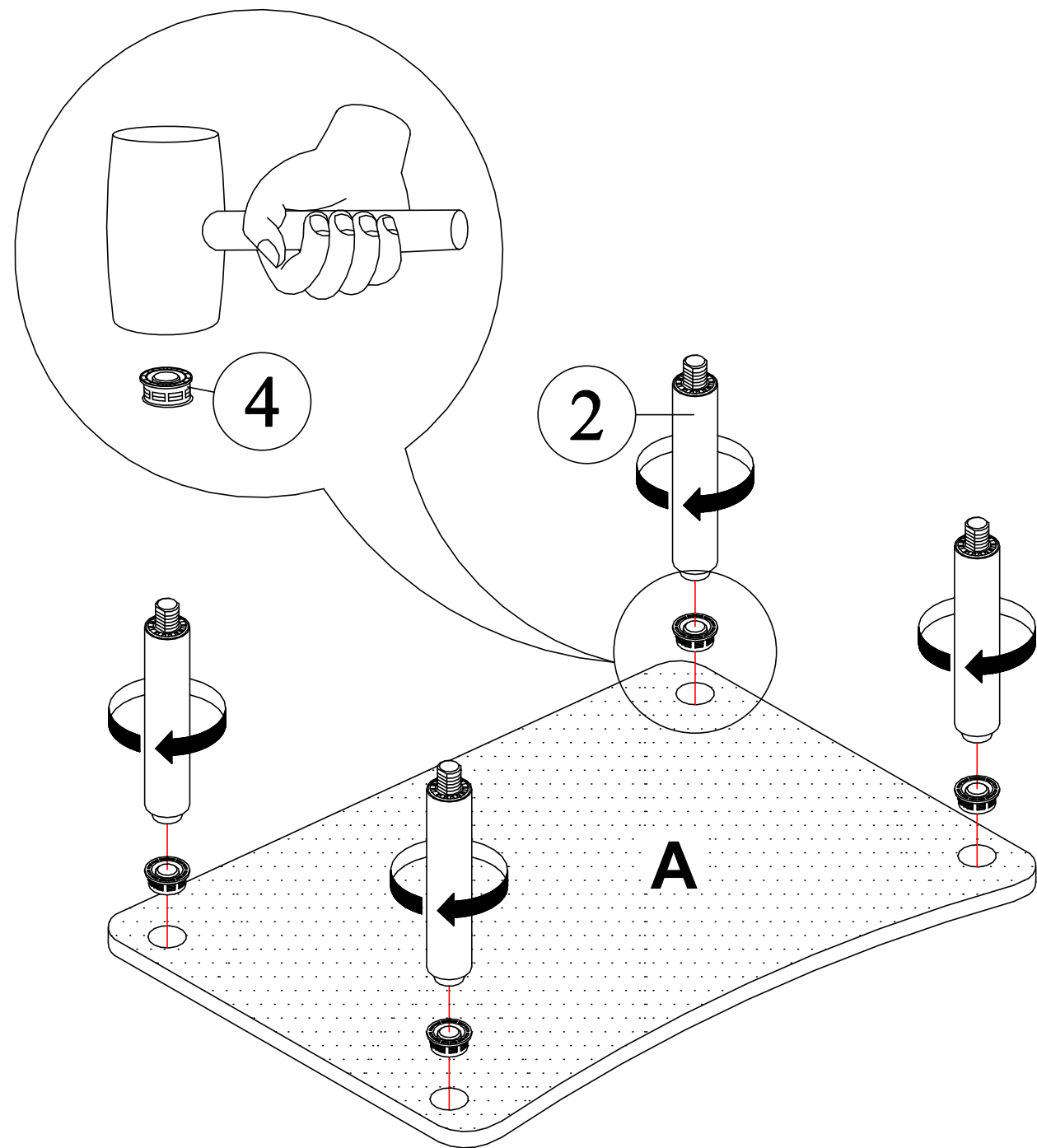




# INSTRUCCIONES DE ENSAMBLAJE

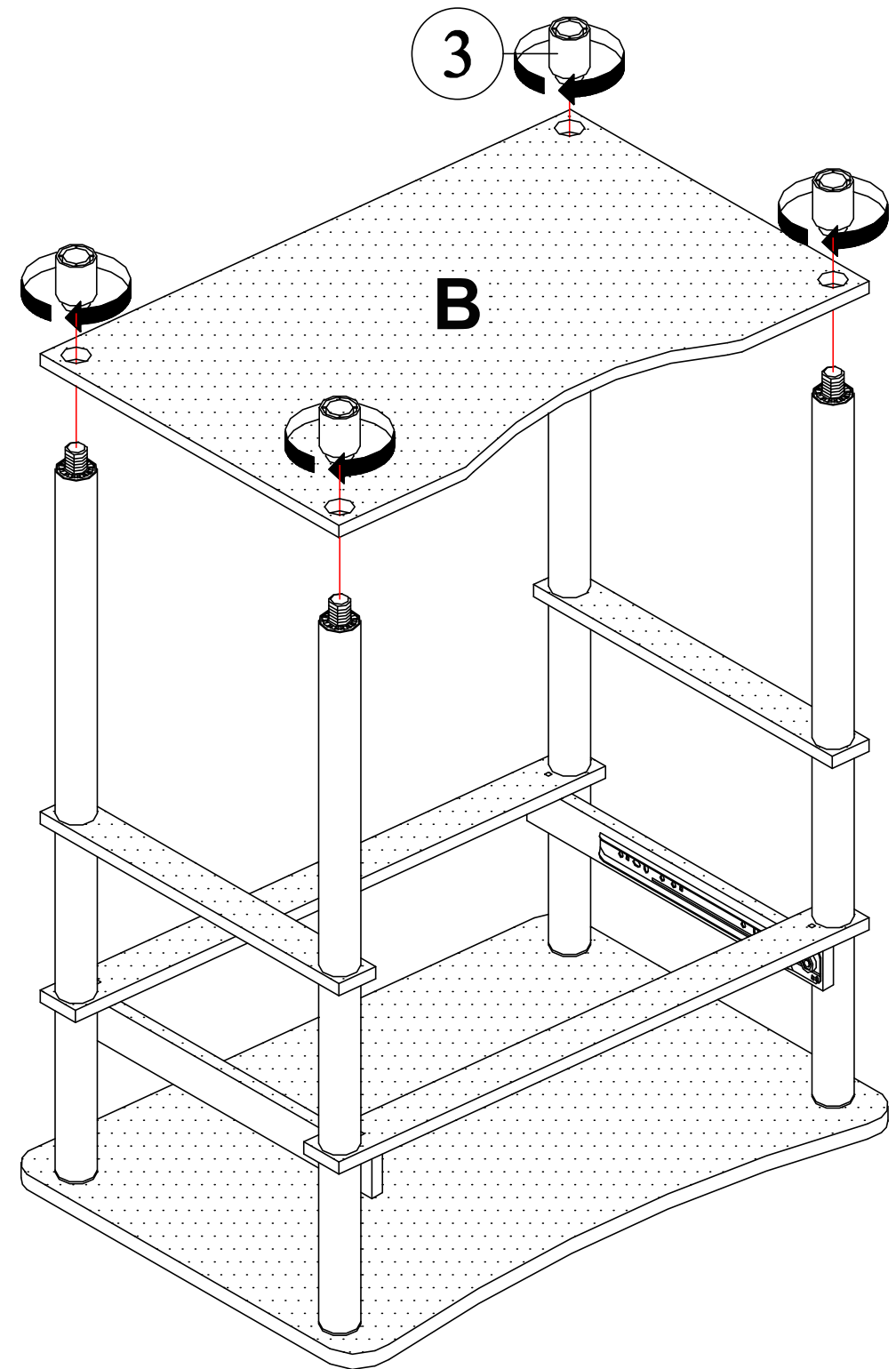
## PASO 1

COLOQUE LOS CASQUILLOS INSERTABLES (4) EN EL PANEL SUPERIOR (A) USANDO 4 TUBOS CORTOS (2) COMO SE MUESTRA.

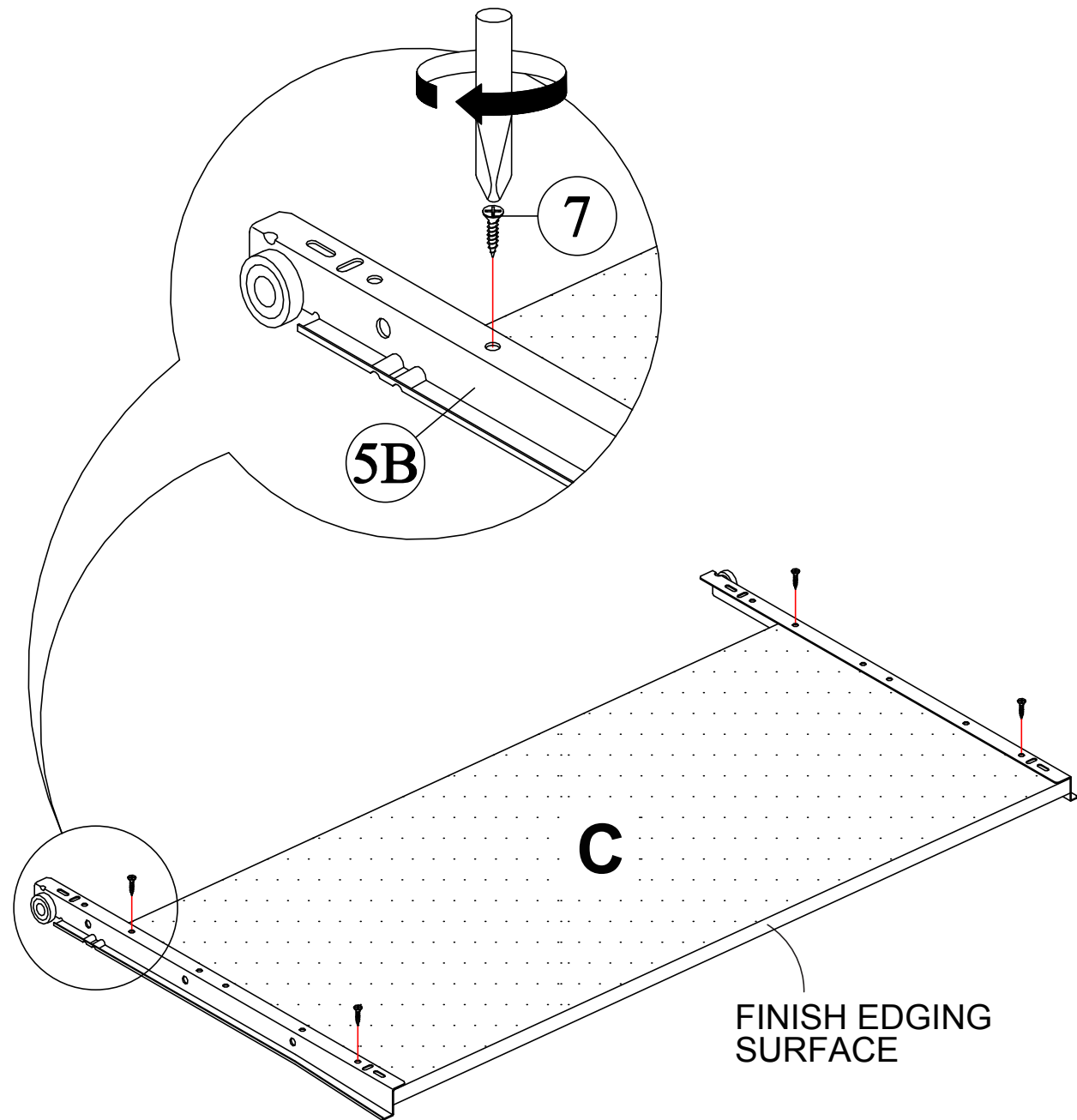


## STEP 6

ATTACH BOTTOM PANEL (B) TO ASSEMBLED PARTS FROM STEP 5 USING LEGS (3) AS SHOWING.



**STEP 7**  
**ATTACH 10" DRAWER SLIDERS (5B) AND TO KEYBOARD**  
**PANEL (C) USING 10mm SCREWS (6) AS SHOWN.**



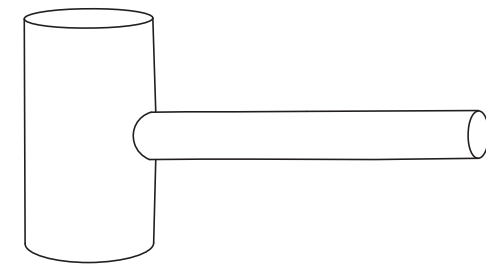
**ANTES DE COMENZAR, LEA DETENIDAMENTE LAS**  
**INSTRUCCIONES DE ENSAMBLAJE Y SÍGALAS PASO A PASO.**

**PRECAUCIÓN:**

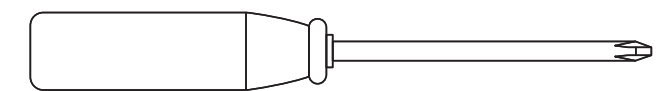
- 1. SE REQUIERE SUPERVISIÓN DE UN ADULTO DEBIDO A LA EXISTENCIA DE PIEZAS PEQUEÑAS. TENGA CUIDADO AL DESEMBALAR Y ENSAMBLAR EL PRODUCTO.**
- 2. ENSÁMBLELO SOBRE SUPERFICIES SUAVES PARA EVITAR DAÑOS EN EL ACABADO.**
- 3. ASEGÚRESE DE QUE ESTÉN TODAS LAS PIEZAS ANTES DE ENSAMBLARLO.**

**HERRAMIENTAS DE ASAMBLEA NECESARIAS**


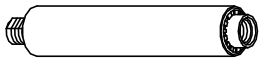
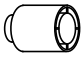


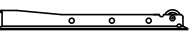

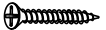


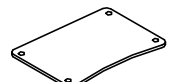


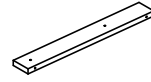


**MAZO DE GOMA**

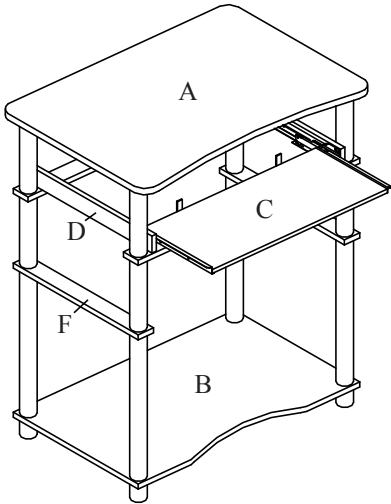


**DESTORNILLADOR**  
**DE CRUZ**

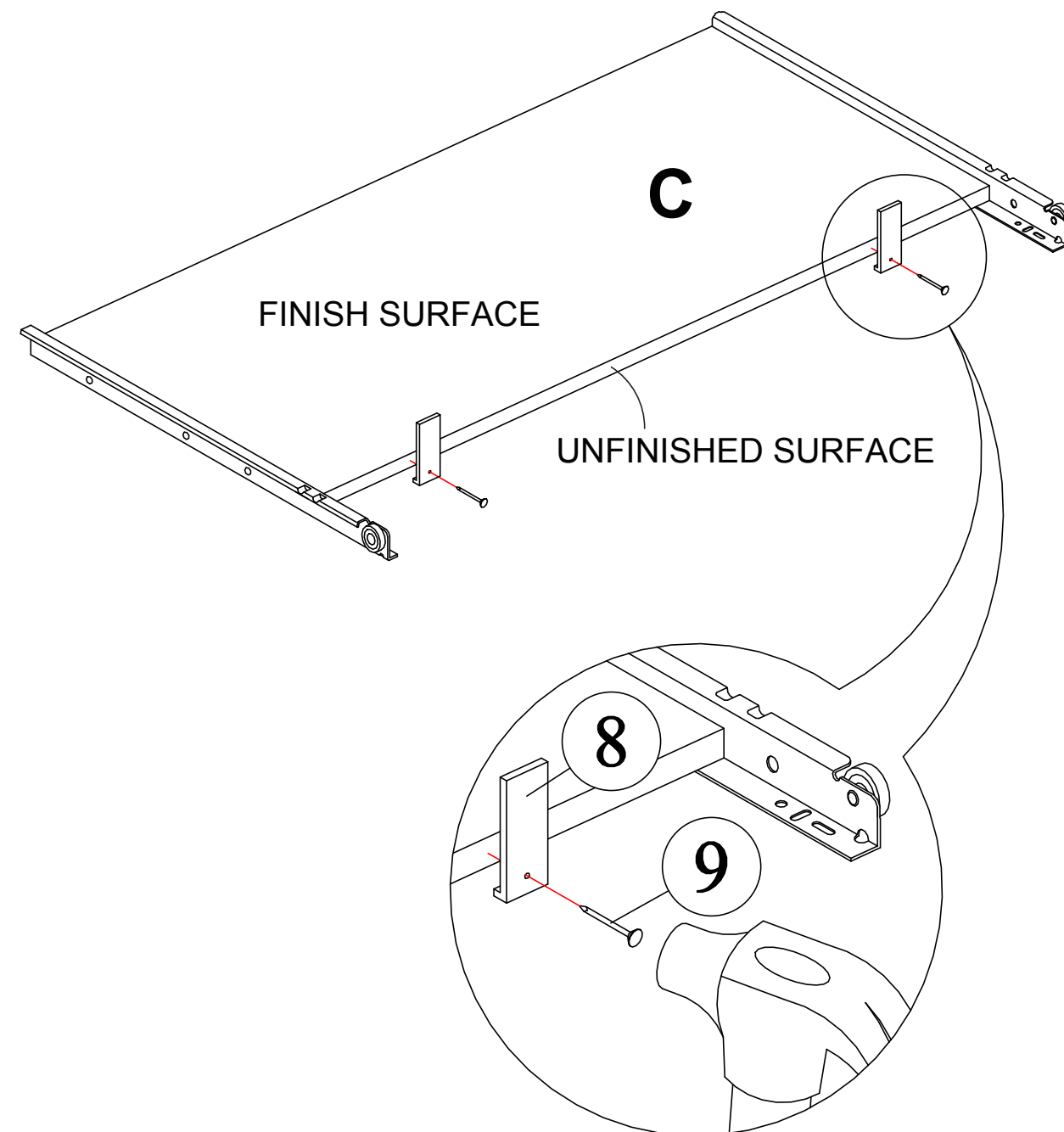


## PIEZAS Y ACCESORIOS

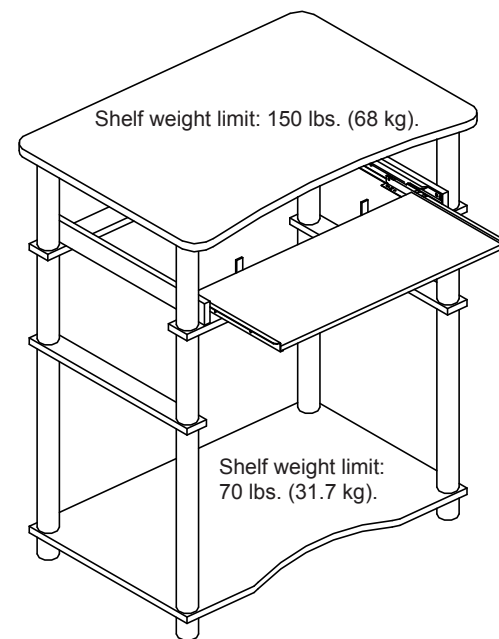
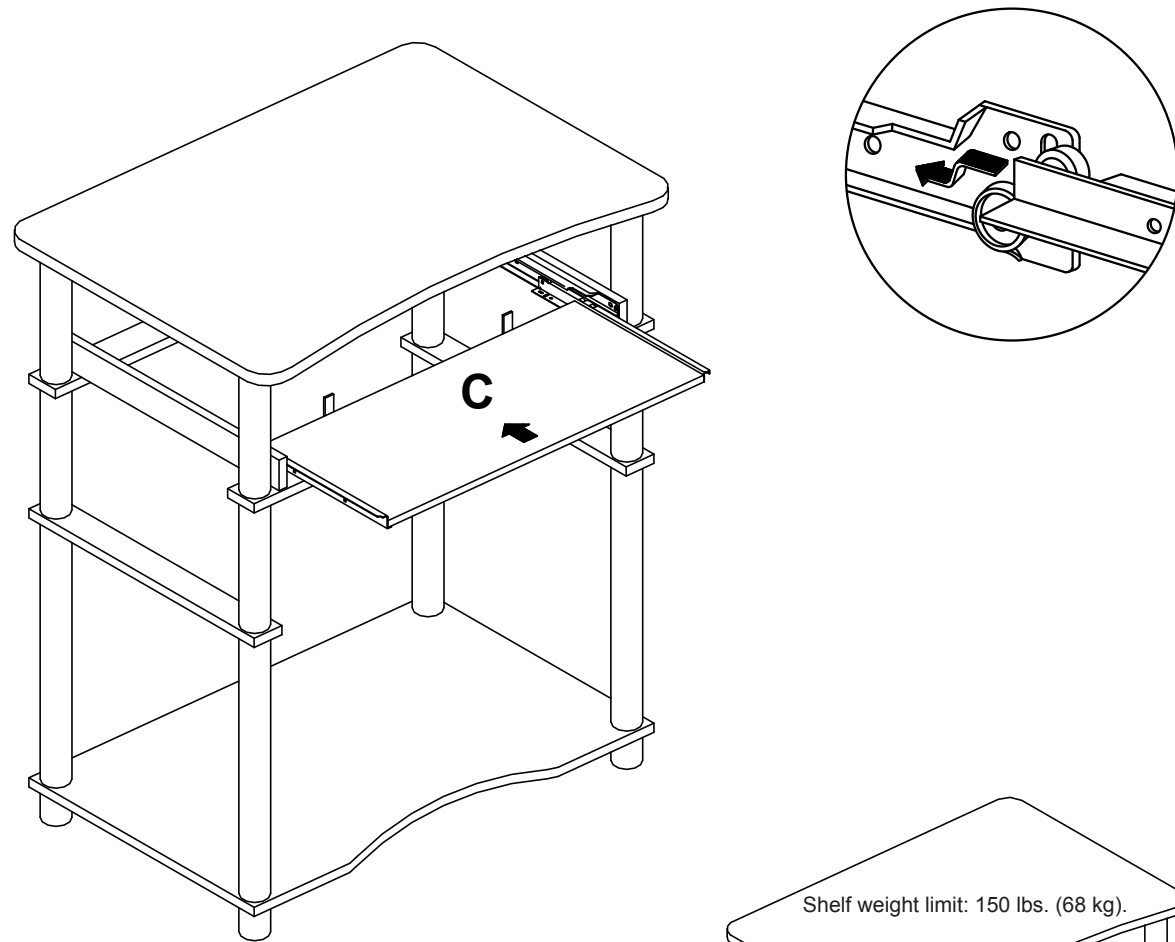
1	TUBO LARGO (4 PZS)	
2	TUBO CORTO (8 PZS)	
3	PATA (4 PZS)	
4	CASQUILLO INSERTABLE (4 PZS)	
5	CORREDERA PARA BANDEJA (1 JUEGO)	5A  2 PIEZAS) 5B  2 PIEZAS)
6	TORNILLO DE 10 mm (8 PZS)	
7	TORNILLO DE 32 mm (4 PZS)	
8	TAPONES DE TECLADO (2 PZS)	
9	CLAVOS DE TAPON (2 PZS)	
A	PANEL SUPERIOR (1 PZ)	
B	PANEL INFERIOR (1 PZ)	
C	PANEL DEL TECLADO (1 PZ)	
D	PANEL PARA CORREDERA IZQUIERDO Y DERECHO (2 PZS)	
E	CUBIERTA DELANTERA Y POSTERIOR (2 PZS)	
F	TRAVESAÑO IZQUIERDO Y DERECHO (2 PZS)	



**STEP 8**  
**ATTACH KEYBOARD STOPPERS (8) TO KEYBOARD PANEL (C)**  
**USING POWER PIN (9) AS SHOWN.**



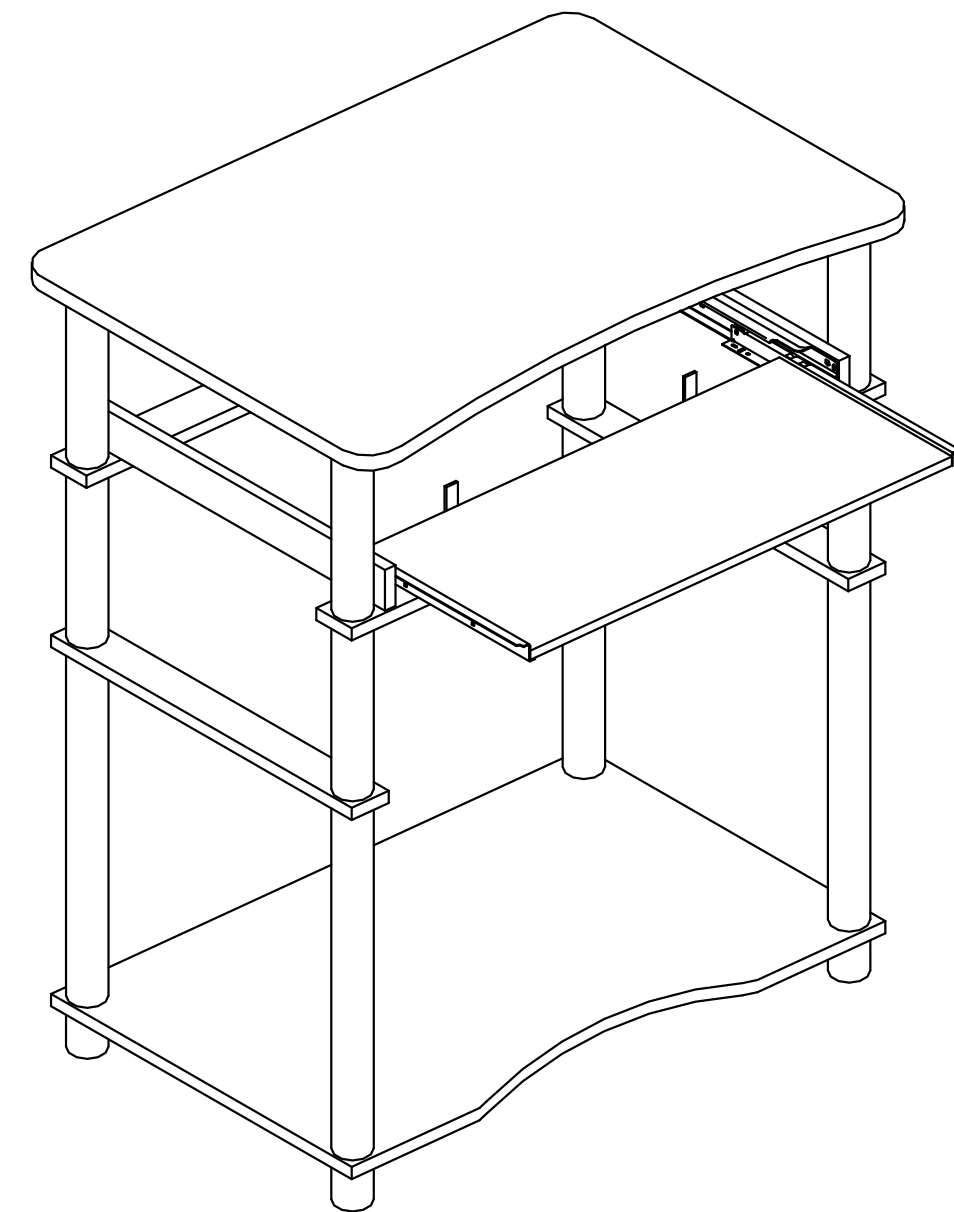
**STEP 9**  
**SLIDE THE KEYBOARD PANEL (C) TO THE ASSEMBLED**  
**COMPUTER DESK AS SHOWN.**



This unit is intended for use only with the products and maximum weights indicated. Use with other products or products heavier than the maximum weights indicated may result in instability causing possible injury. Furniture can tip over or break if improperly moved. Have a friend help to lift and carry the unit to its new location.

Do you have any questions? Missing small parts or hardware?  
 If you need assistance with the assembly of your  
 COMPUTER DESK please e-mail our Customer Service  
 Department at: [support@fourstari.com](mailto:support@fourstari.com)  
 or call us at (508) 435-4830  
 or (800) 639-3803

Please include the following information in your email:  
 • Where item was purchased  
 • Item, model, style or SKU number listed on instructions  
 or box  
 • Part number, description of the part and quantity needed  
 This information will help us get the proper part to you faster



**MODELO: 11213769P**

**ESCRITORIO DE COMPUTADORA**