

Capacidad máxima del estante:
43 lbs. (19.5 kg)

Esta unidad está destinada sólo para su uso con los productos y pesos máximos indicados. Si usted utiliza esta mesa con otros productos o de los productos más pesados que el peso máximo indicado, puede causar inestabilidad y puede dar lugar a posibles lesiones. La mesa puede volcarse o romperse si es trasladada indebidamente. Se sugiere tener un amigo para que le ayude a levantar y transportar la mesa a su nueva ubicación.

¿Tiene alguna pregunta? ¿Faltan piezas o accesorios pequeños?
Si necesita ayuda para ensamblar su MESA DE LAMPARA envíenos un correo electrónico a nuestro Departamento de atención al cliente: ayuda@fourstari.com o llámenos al **(508) 435-4830** o al (800) 639-3803

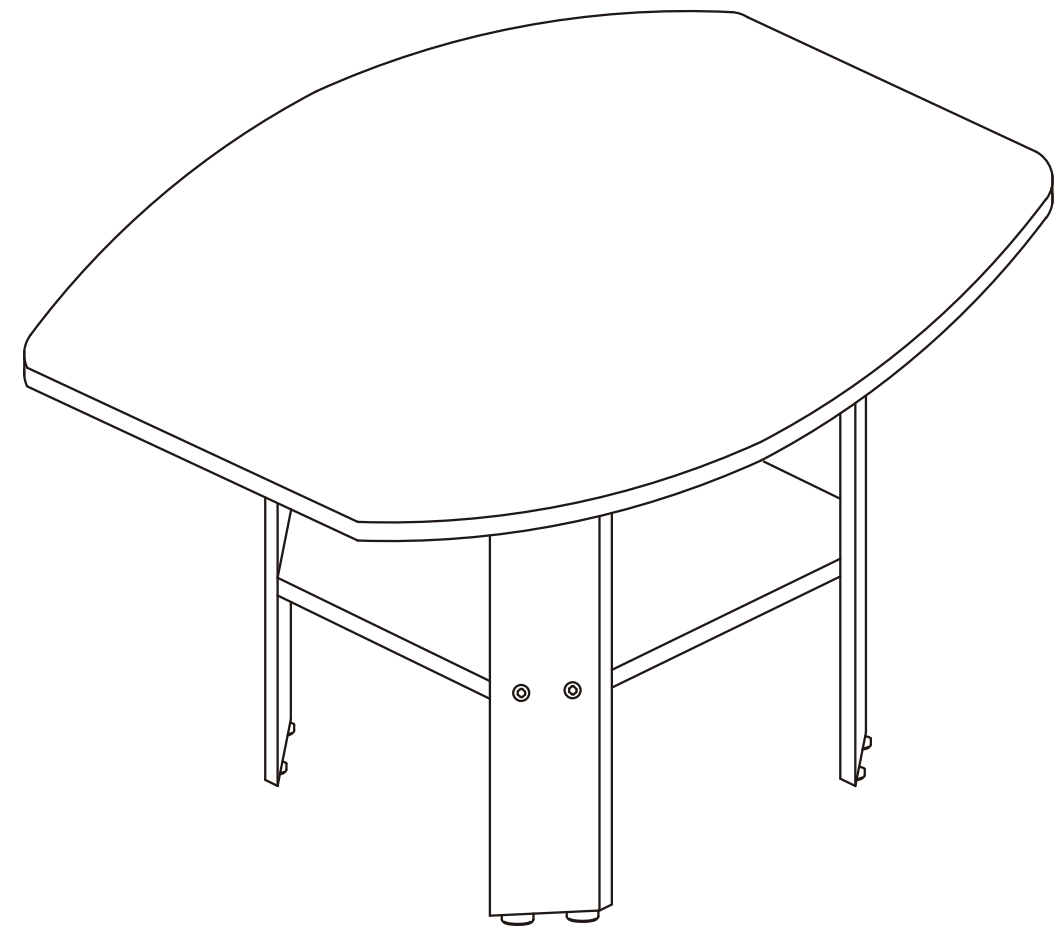
Incluya la siguiente información en el correo electrónico:

- Dónde compró el producto
- El número de artículo, SKU, estilo, modelo o producto que aparece en las instrucciones o la caja
- El número y descripción de la pieza y la cantidad que necesita

Esta información nos ayudará a enviarle la pieza correcta con mayor rapidez



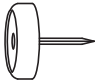
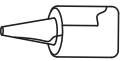

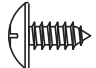



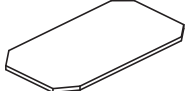

fourstargroup

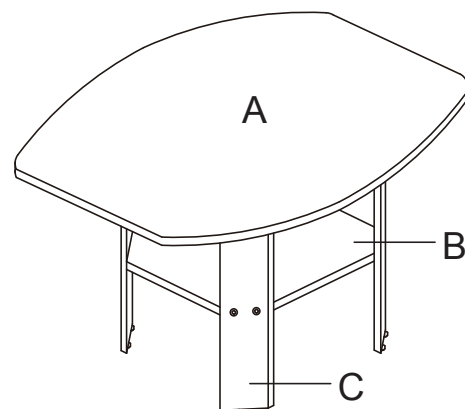


MODEL: 11211719P
END TABLE

PARTS

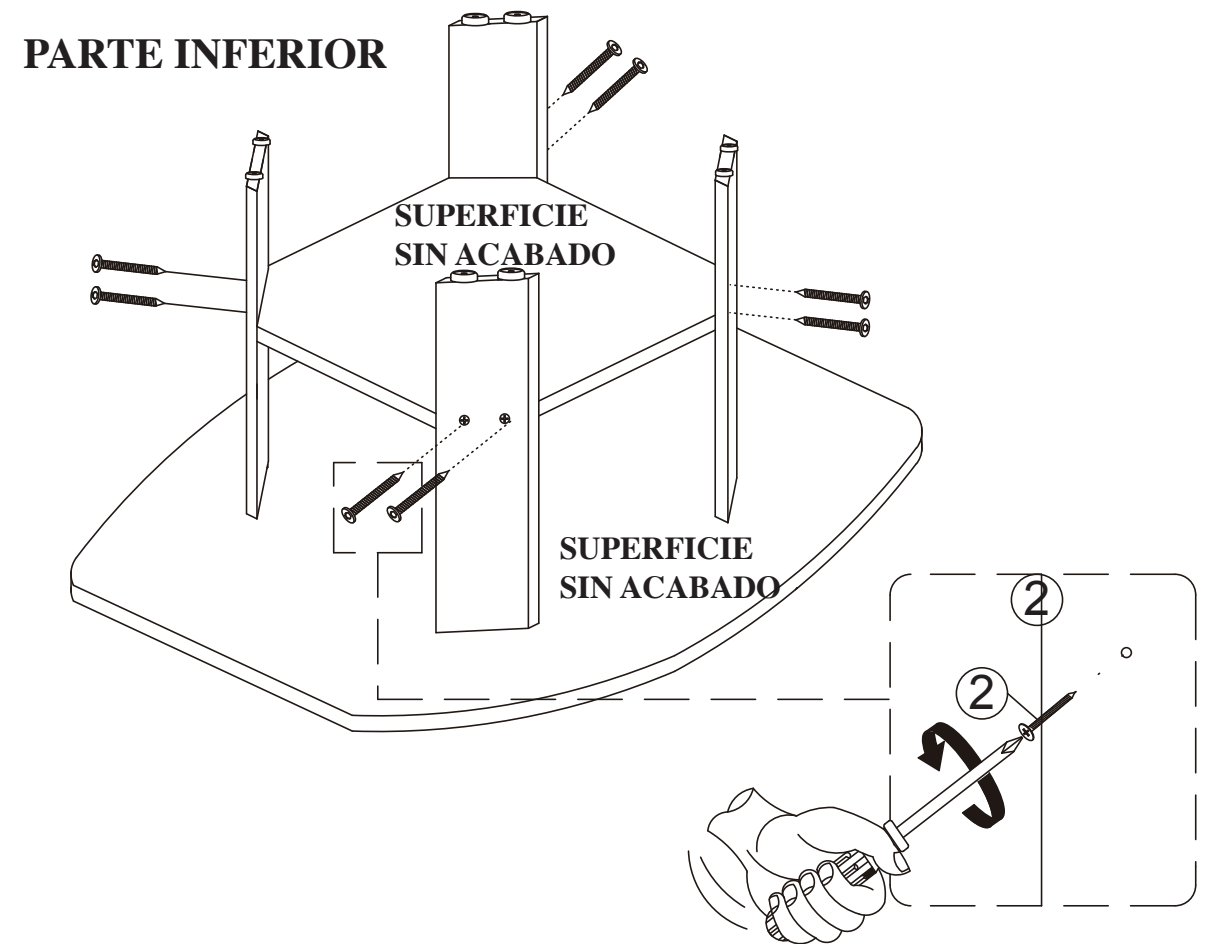
NO	HARDWARE LIST	QTY
1	WOOD DOWEL M6 x 30mm 	8 PCS
2	C/B SCREW M4 x 45mm 	8 PCS
3	PVC NAIL WITH PIN 	4 PCS
4	WHITE GLUE 	1 PC
5	PVC L-BRACKET 	4 PCS
6	P/H TAPPING SCREW 1/2" 	8 PCS

NO	HARDWARE LIST	QTY
A	TOP PANEL 	1 PC
B	SHELF PANEL 	1 PC
C	LEG PANEL 	4 PCS



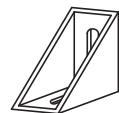
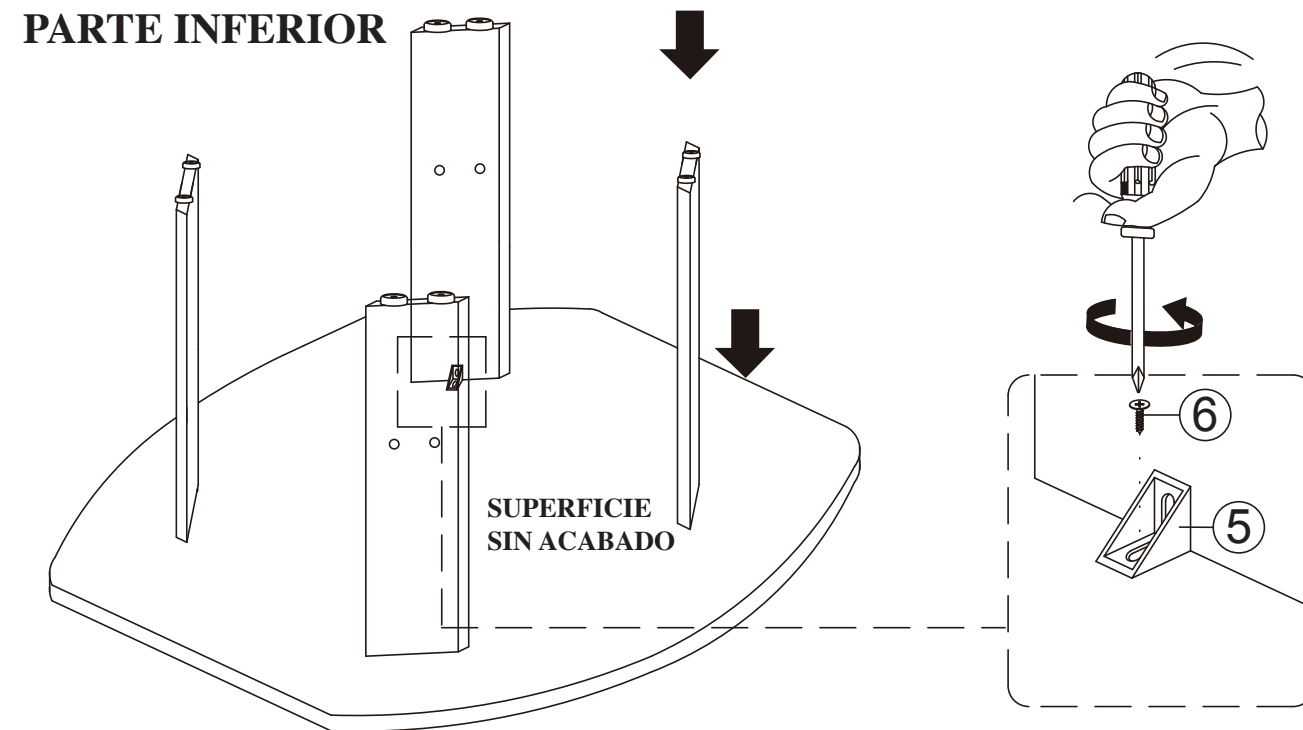
PASO #4

ADJUNTE EL ESTANTE (B) A LAS PATAS (C) USANDO LOS TORNILLOS C/B (2), COMO SE MUESTRA. LUEGO PERMITA QUE EL PEGAMENTO SE LLEGUE A SECAR COMPLETAMENTE.



② (2) TORNILLOS C/B M4 X 45MM – 8 PZS

PASO #3
ADJUNTE LOS TORNILLOS (6) A LOS SOPORTES (5), COMO SE MUESTRA.



⑤ SOPORTE PVC – 4 PZS



⑥ TORNILLOS – 4 PZS

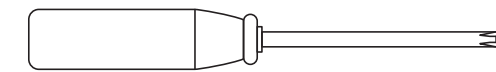
BEFORE YOU BEGIN, PLEASE READ ASSEMBLY INSTRUCTIONS CAREFULLY. FOLLOW THEM STEP BY STEP.

CAUTION :

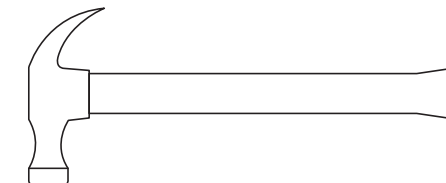
- 1. ADULT SUPERVISION IS REQUIRED DUE TO SMALL PARTS. CARE SHOULD BE TAKEN IN THE UNPACKING AND ASSEMBLY OF THE PRODUCT.**
- 2. ASSEMBLE ON SOFT SURFACES TO PREVENT DAMAGE TO THE PRODUCT FINISH.**
- 3. MAKE SURE ALL PARTS ARE INCLUDED BEFORE ASSEMBLY.**

ASSEMBLY TOOLS REQUIRED

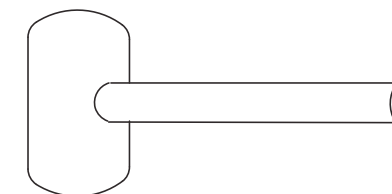
PHILIPS SCREWDRIVER



HAMMER



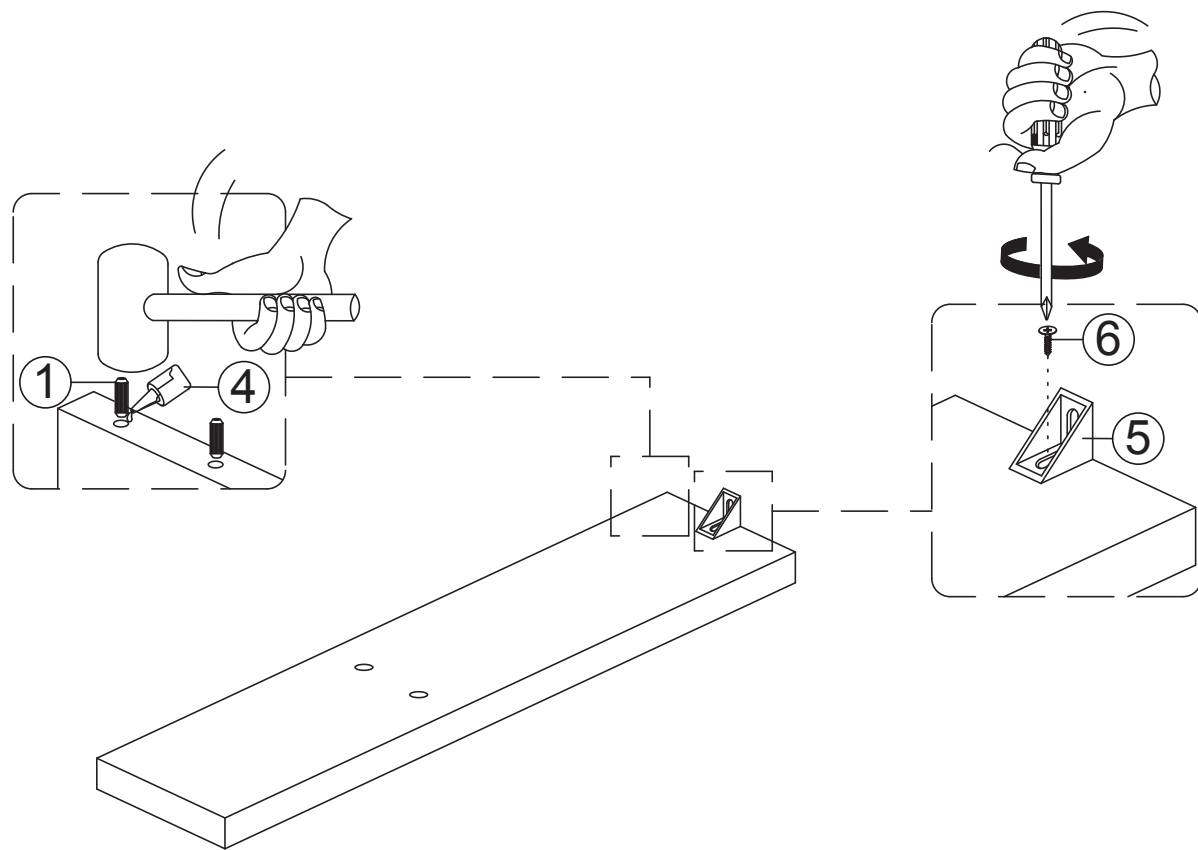
RUBBER Mallet



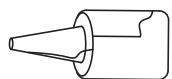
ASSEMBLY INSTRUCTIONS

STEP 1

ATTACH THE WOOD DOWELS (1) TO THE HOLES IN THE LEGS (C) USING THE GLUE (4), THEN ATTACH THE L-BRACKET (5) USING THE TAPPING SCREWS (6), AS SHOWN.



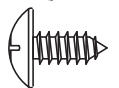
① WOOD DOWEL M6 x 30mm - 8 PCS



④ 7.5g WHITE GLUE - 1 PC



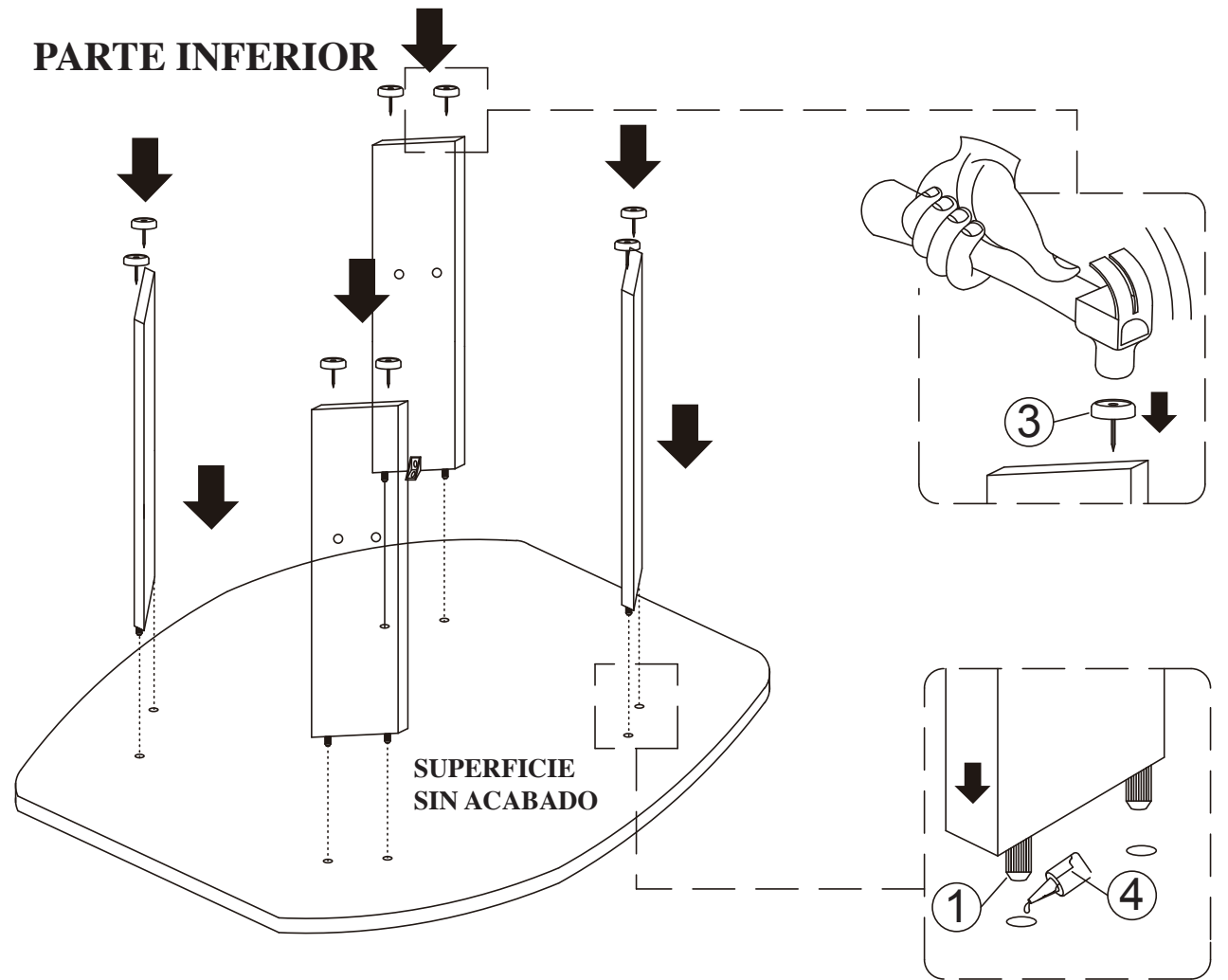
⑤ 997 PVC L-BRACKET - 4 PCS



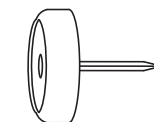
⑥ P/H TAPPING SCREW #8 x 1/2" - 4 PCS

PASO #2

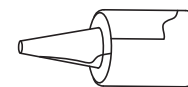
ADJUNTE EL PANEL SUPERIOR (A) A LAS PARTES ASAMBLADAS DEL PASO # 1 USANDO LAS CLAVIJAS DE MADERA (1) Y EL PEGAMENTO (4), LUEGO ATA LOS PERNOS PVC (3) A LA BASE DE LAS PATAS (C), COMO SE MUESTRA.



① CLAVIJAS DE MADERA M6 X 30MM - 8 PZS



③ PERNO PVC - 4 PZS

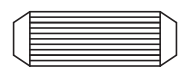
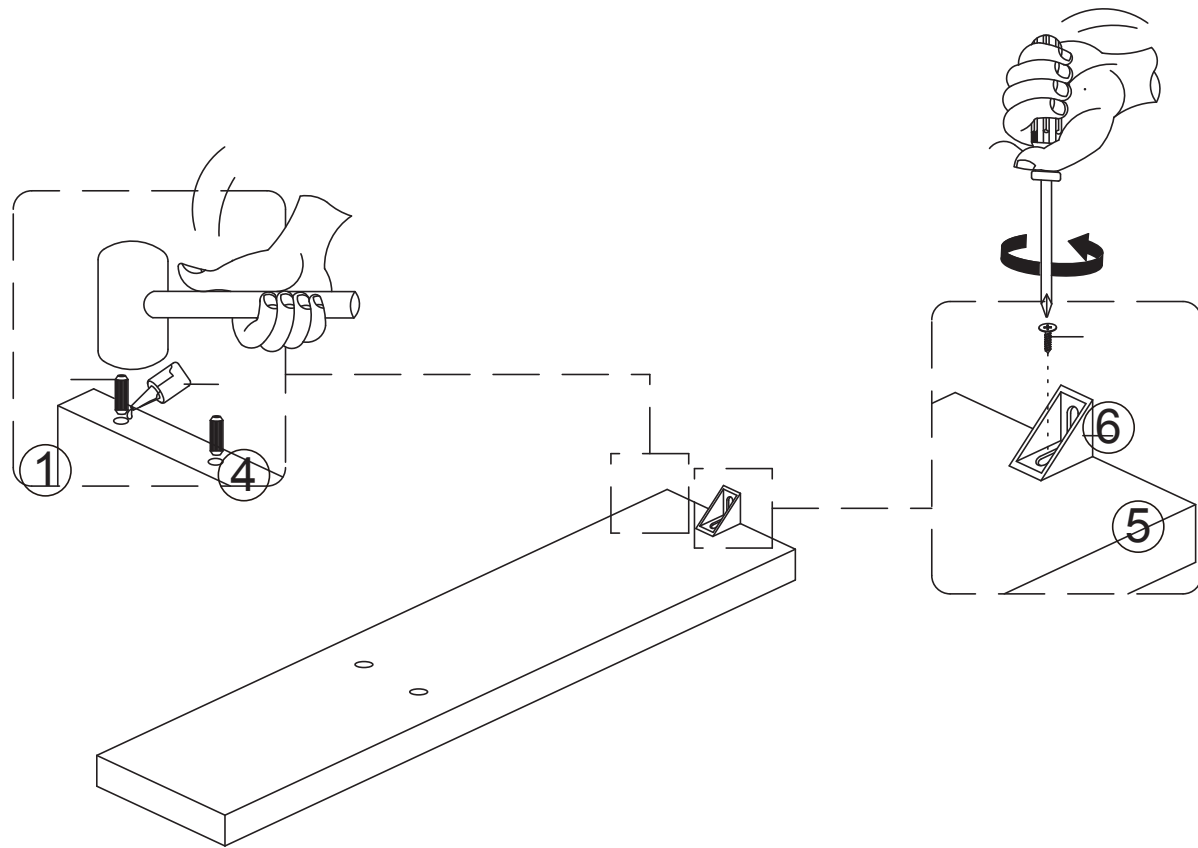


④ PEGAMENTO - 1 PZ

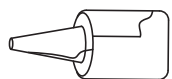
INSTRUCCIONES DE ASAMBLEA

PASO #1

INSERTE LAS CLAVIJAS DE MADERAS (1) DENTRO LOS AGUJEROS DE LAS PATAS (C) UTILIZANDO EL PEGAMENTO (4), LUEGO ADJUNTE EL SOPORTE (5) UTILIZANDO LOS TORNILLOS (6), COMO SE MUESTRA.



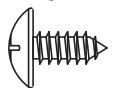
① CLAVIJAS DE MADERA M6 X 30MM – 8 PZS



④ PEGAMENTO – 1 PZ



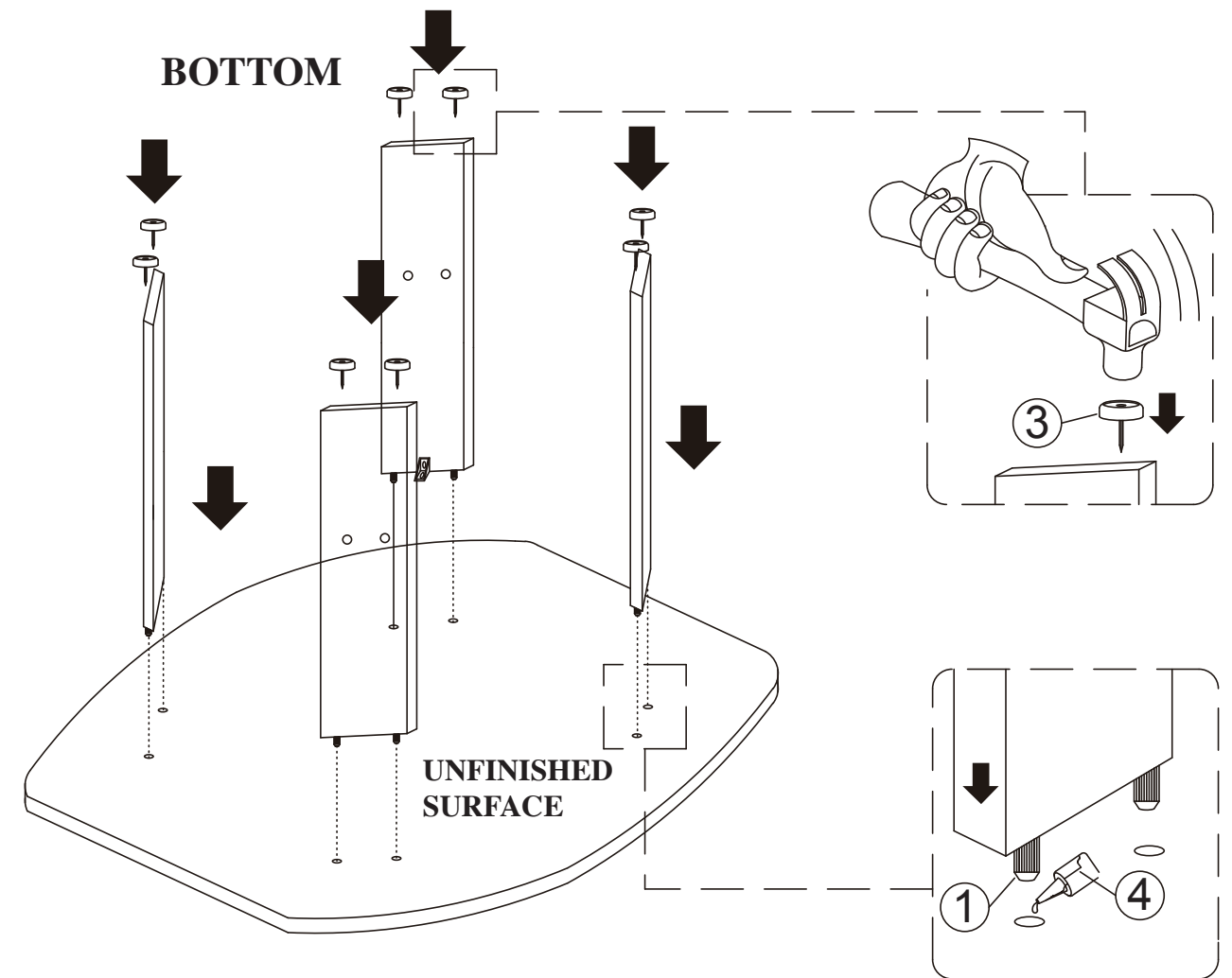
⑤ SOPORTE PVC – 4 PZS



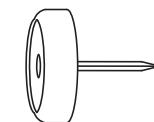
⑥ TORNILLOS P/H – 4 PZS

STEP 2

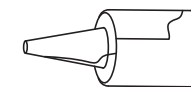
ATTACH THE TOP PANEL (A) TO THE ASSEMBLED PARTS FROM STEP 1 USING THE WOOD DOWELS (1) AND WHITE GLUE (4), THEN ATTACH THE PVC NAIL WITH PIN (3) TO THE BASE OF THE LEGS (C), AS SHOWN.



① WOOD DOWEL M6 x 30mm - 8 PCS

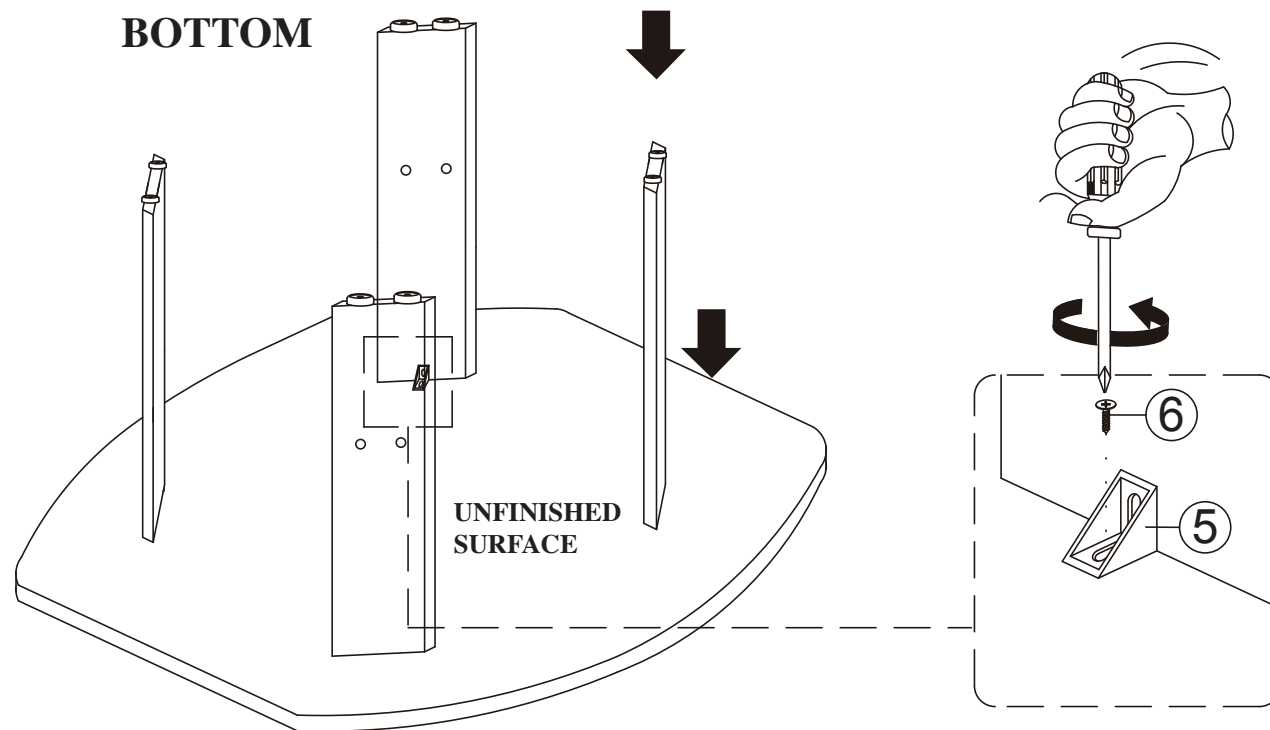


③ PVC NAIL WITH PIN - 4 PCS



④ 7.5g WHITE GLUE - 1 PC

STEP 3
ATTACH THE TAPPING SCREW (6) TO THE L-BRACKET (5),
AS SHOWN.



⑤ 997 PVC L-BRACKET - 4 PCS



⑥ TAPPING SCREW - 4 PCS

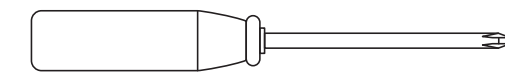
ANTES DE INICIAR, LEA DETENIDAMENTE LAS
INSTRUCCIONES DE ASAMBLEA Y SIGALAS PASO A PASO.

PRECAUCIÓN:

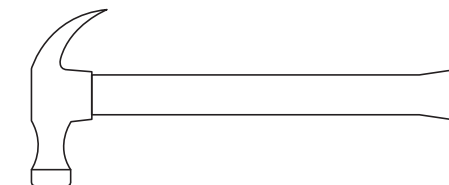
- 1. SE REQUIERE SUPERVISIÓN DE UN ADULTO DEBIDO A LA EXISTENCIA DE PIEZAS PEQUEÑAS. TENGA CUIDADO AL DESAMBLAR EL PRODUCTO.**
- 2. ARME EL PRODUCTO SOBRE SUPERFICIES SUAVES PARA EVITAR DAÑOS AL ACABADO.**
- 3. ASEGURESE DE QUE ESTEN TODAS LAS PIEZAS ANTES DE ASAMBLARLO.**

HERRAMIENTA DE ASAMBLEA NECESARIAS

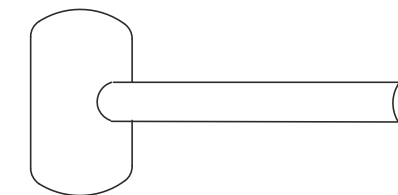
DESTORNILLADOR
DE CRUZ




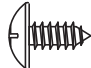
MARTILLO






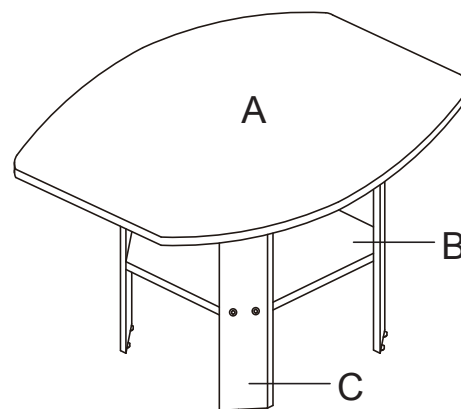
MAZO DE GOMA



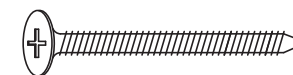
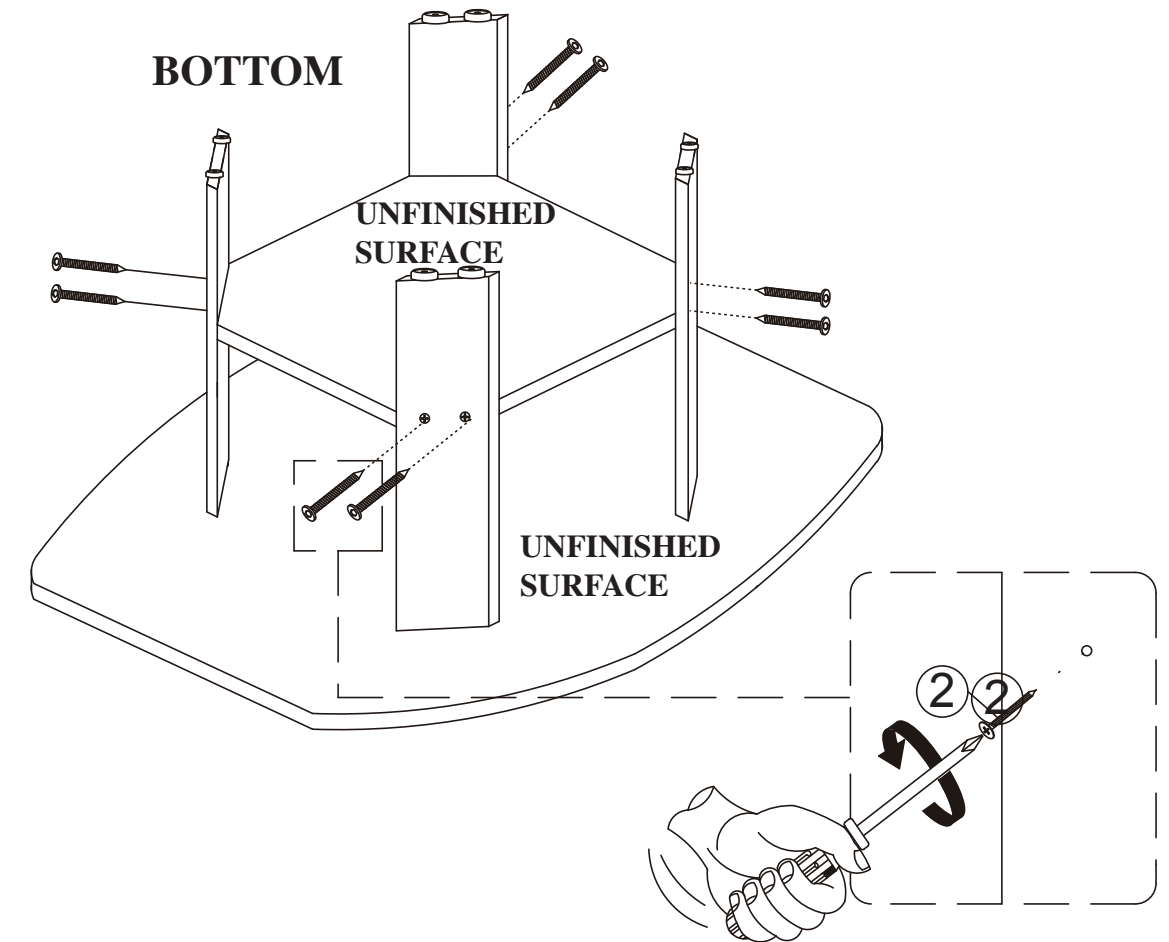
LISTA DE ACCESORIOS Y PARTES

NO	LISTA DE ACCESORIOS	CNT
1	CLAVIJA DE MADERA M6 x 30mm 	8 PZS
2	TORNILLO C/B M4 x 45mm 	8 PZS
3	PERNO PVC 	4 PZS
4	PEGAMENTO 	1 PZ
5	SOPORTE PVC 	4 PZS
6	TORNILLO P/H 1/2" 	8 PZS

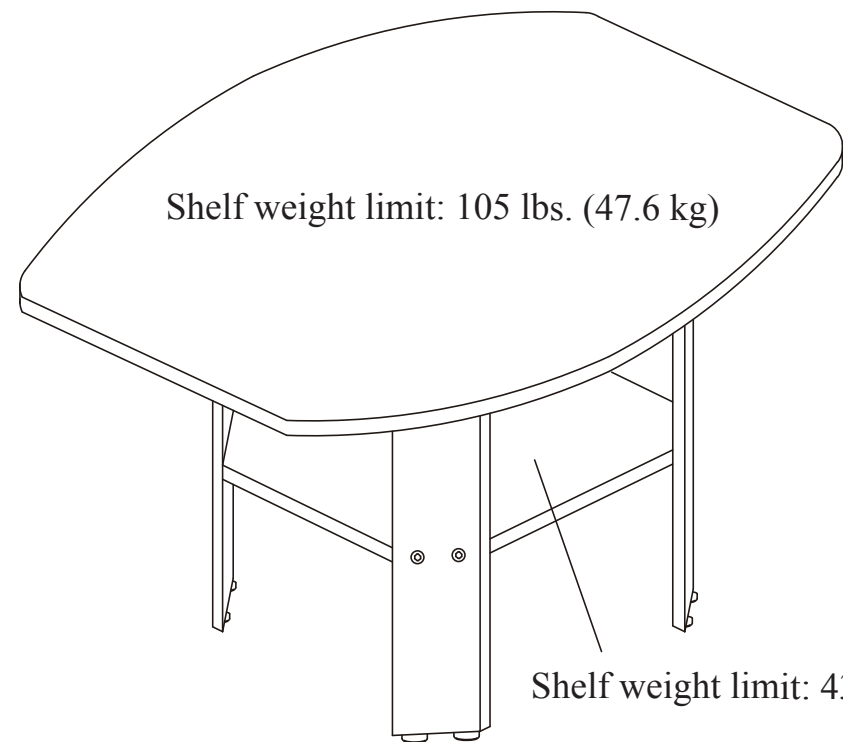
NO	LISTA DE PARTES	CNT
A	PANEL SUPERIOR 	1 PZ
B	ESTANTE 	1 PZ
C	PATA 	4 PZS



STEP 4
ATTACH THE SHELF PANEL (B) TO THE LEGS (C) USING THE C/B SCREW (2), AS SHOWN.
THEN ALLOW THE GLUE TO DRY COMPLETELY.



② C/B SCREW M4 x 45mm - 8 PCS



This unit is intended for use only with the products and maximum weights indicated. Use with other products or products heavier than the maximum weights indicated may result in instability causing possible injury. Furniture can tip over or break if improperly moved. Have a friend help to lift and carry the unit to its new location.

Do you have any questions ? Missing small parts or hardware?
If you need assistance with the assembly of your END
TABLE please e-mail our Customer Service
Department at: support@fourstari.com
or call us at (508) 435-4830
or (800) 639-3803

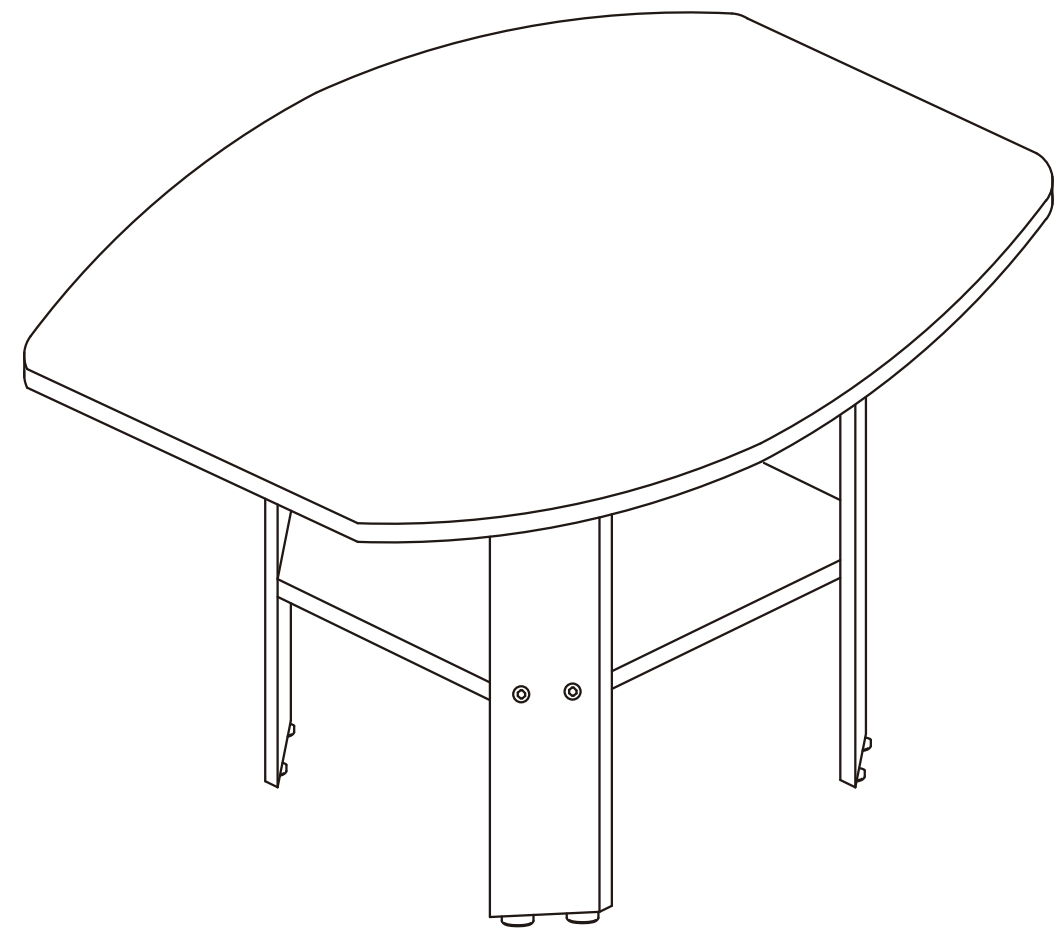
Please include the following information in your email:

- Where item was purchased
- Item, model, style or SKU number listed on instructions or box
- Part number, description of the part and quantity needed

This information will help us get the proper part to you faster



fourstargroup



MODELO: 11211719P

MESA DE LAMPARA