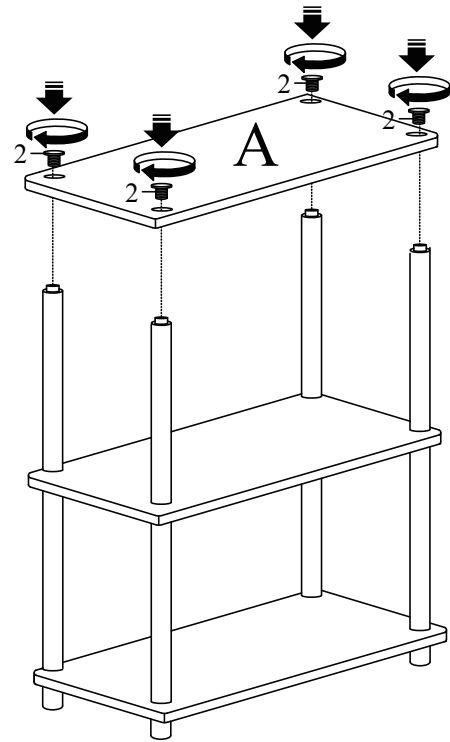


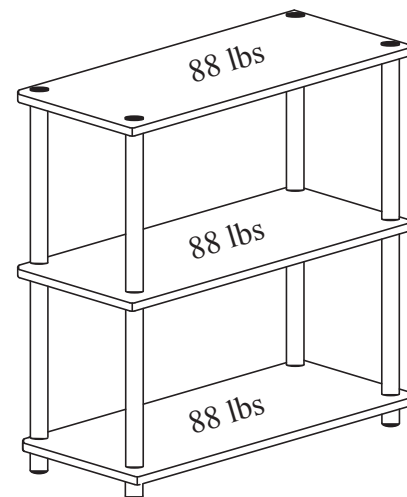
PASO #2

ADJUNTE EL PANEL SUPERIOR (A) SOBRE LOS TUBOS (1) Y ASEGURE EL PANEL SUPERIOR UTILIZANDO LOS TAPONES (2), COMO SE MUESTRA.



② TAPON - 2 PZS

Esta unidad está destinada sólo para su uso con los productos y pesos máximos indicados. Si usted utiliza esta mesa con otros productos o de los productos más pesados que el peso máximo indicado, puede causar inestabilidad y puede dar lugar a posibles lesiones. La mesa puede volcarse o romperse si es trasladada indebidamente. Se sugiere tener un amigo para que le ayude a levantar y transportar la mesa a su nueva ubicación.



¿Tiene alguna pregunta? ¿Faltan piezas o accesorios pequeños?

Si necesita ayuda para ensamblar su ESTANTE DE 3 NIVELES envíenos un correo electrónico a nuestro

Departamento de atención al cliente: ayuda@fourstari.com

o llámenos al (508) 435-4830

o al (800) 639-3803

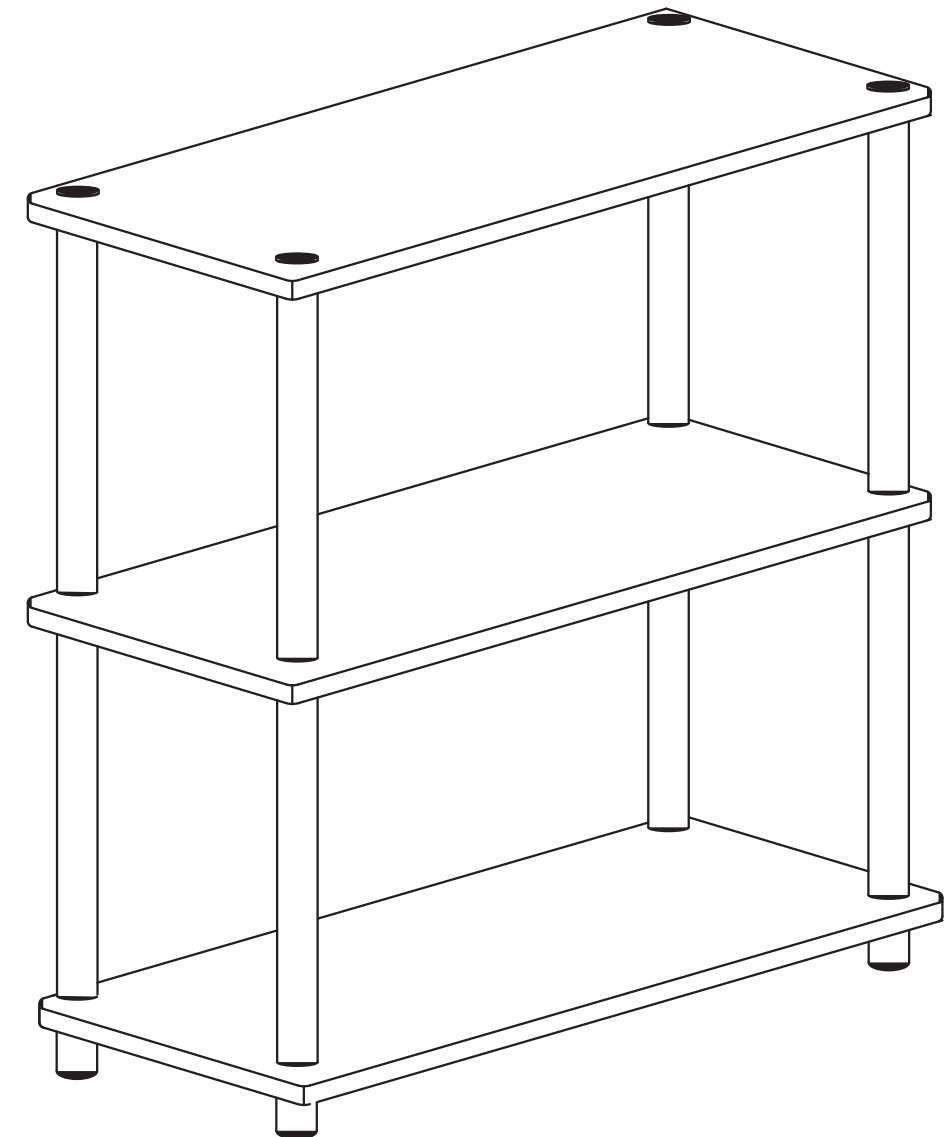
Incluya la siguiente información en el correo electrónico:

- Dónde compró el producto
- El número de artículo, SKU, estilo, modelo o producto que aparece en las instrucciones o la caja
- El número y descripción de la pieza y la cantidad que necesita

Esta información nos ayudará a enviarle la pieza correcta con mayor rapidez





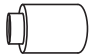
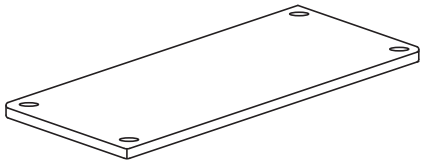
fourstargroup



MODEL: 11210973E

3 TIER BOOKSHELF

PARTS AND HARDWARE

| | | |
|---|---------------------------|--|
| 1 | LONG TUBE (8 PCS) |  |
| 2 | CAP (4 PCS) |  |
| 3 | LEG (4 PCS) |  |
| A | TOP / SHELF PANEL (3 PCS) |  |

BEFORE YOU BEGIN, PLEASE READ ASSEMBLY INSTRUCTIONS CAREFULLY. FOLLOW THEM STEP BY STEP.

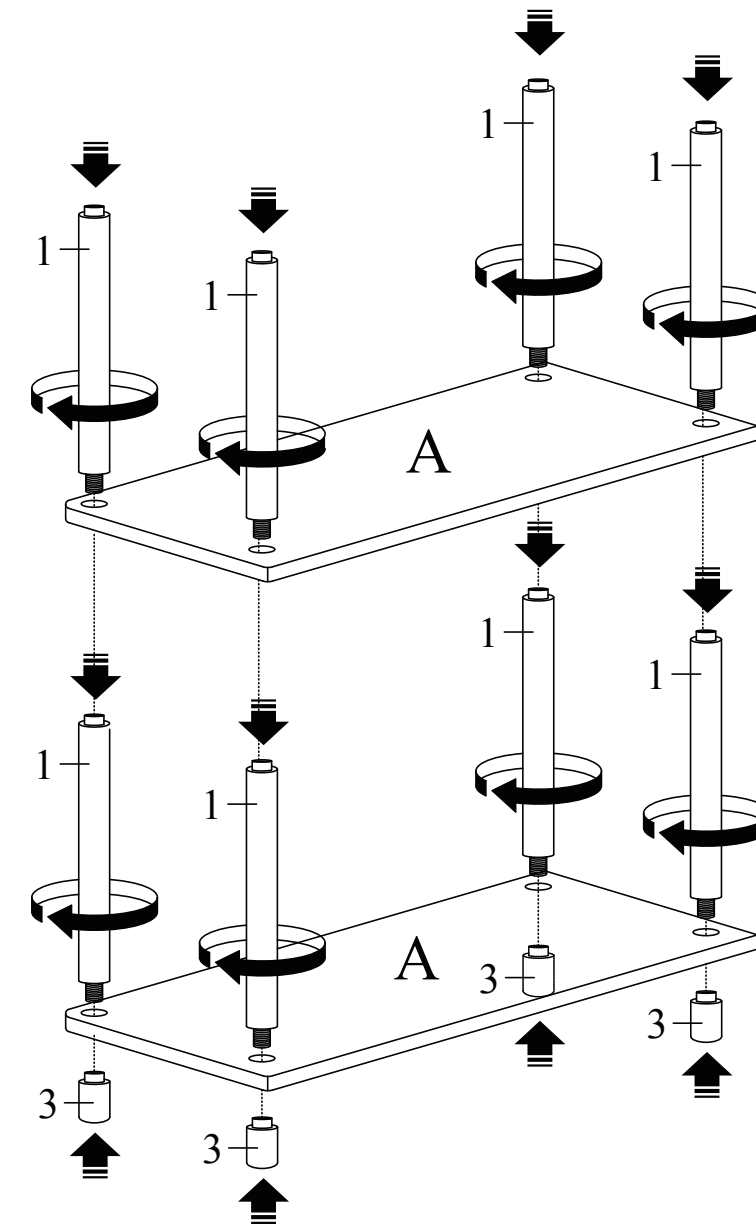
CAUTION :

1. ADULT SUPERVISION IS REQUIRED DUE TO SMALL PARTS. CARE SHOULD BE TAKEN IN THE UNPACKING AND ASSEMBLY OF THE PRODUCT.
2. ASSEMBLE ON SOFT SURFACES TO PREVENT DAMAGE TO THE PRODUCT FINISH.
3. MAKE SURE ALL PARTS ARE INCLUDED BEFORE ASSEMBLY.

INSTRUCCIONES DE ASAMBLEA

PASO #1



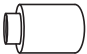
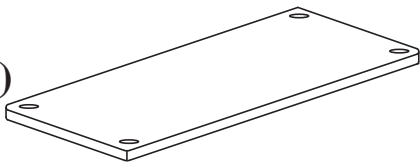
ADJUNTE LAS PATAS (3) Y LOS TUBOS (1) CON LOS ESTANTES (A), COMO SE MUESTRA.



 ① TUBOS – 8 PZS

 ③ PATAS – 4 PZS

LISTA DE ACCESORIOS Y PARTES

| | | |
|---|----------------------------------|--|
| 1 | TUBO (8 PZS) |  |
| 2 | TAPON (4 PZS) |  |
| 3 | PATA (4 PZS) |  |
| A | PANEL SUPERIOR / ESTANTE (3 PZS) |  |

ANTES DE INICIAR, LEA DETENIDAMENTE LAS INSTRUCCIONES DE ASAMBLEA Y SIGALAS PASO A PASO.

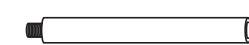
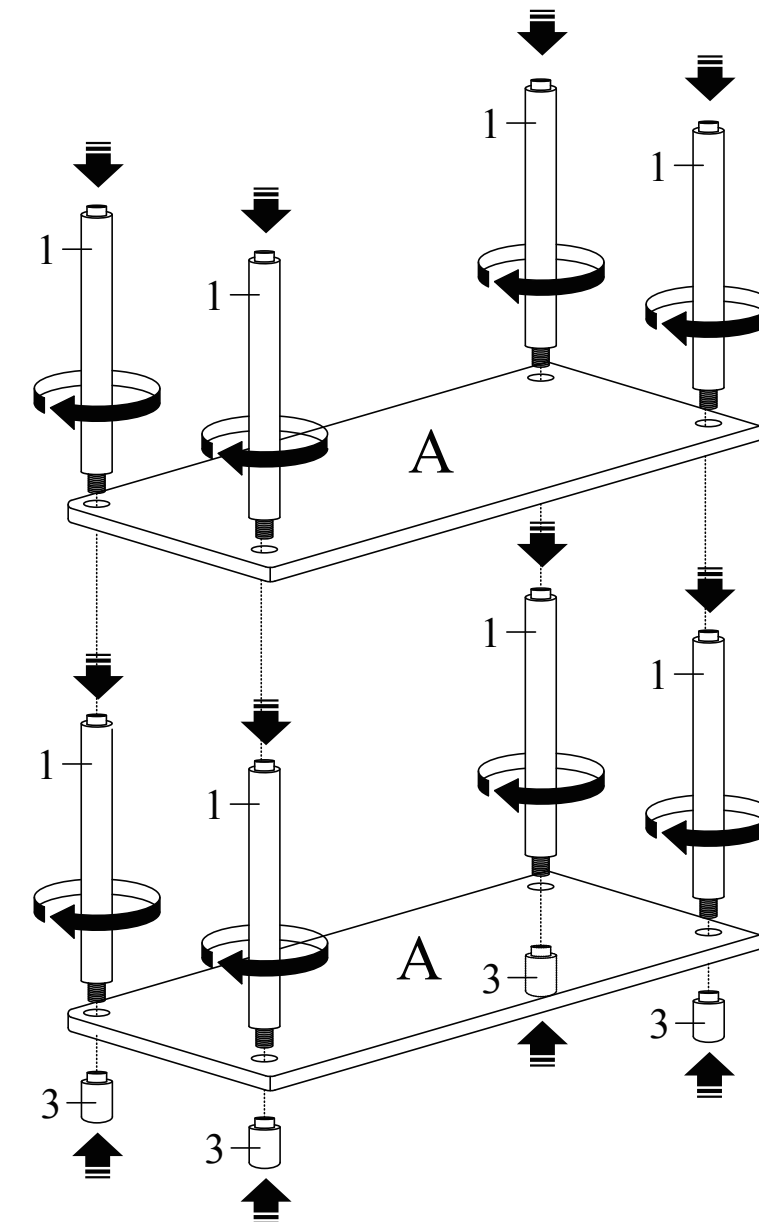
PRECAUCIÓN:

1. SE REQUIERE SUPERVISIÓN DE UN ADULTO DEBIDO A LA EXISTENCIA DE PIEZAS PEQUEÑAS. TENGA CUIDADO AL DESAMBLAR EL PRODUCTO.
2. ARME EL PRODUCTO SOBRE SUPERFICIES SUAVES PARA EVITAR DAÑOS AL ACABADO.
3. ASEGURESE DE QUE ESTEN TODAS LAS PIEZAS ANTES DE ASAMBLARLO.

ASSEMBLY INSTRUCTIONS

STEP 1

SCREW LEGS (3) AND LONG TUBES (1) INTO SHELVES (A) AS SHOWN.



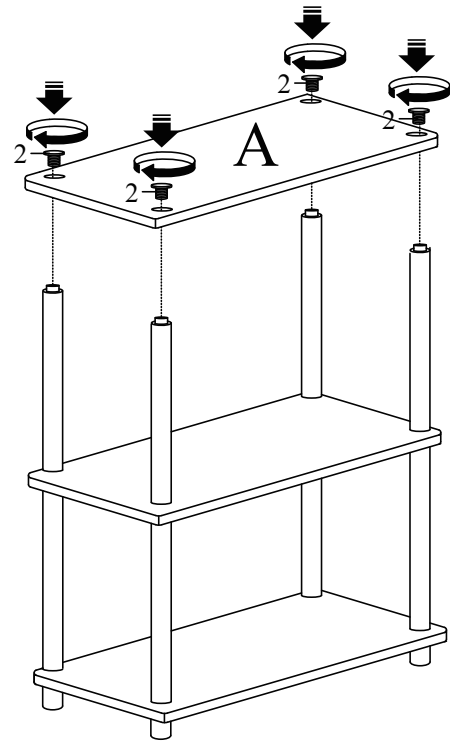
① LONG TUBE - 8 PCS



③ LEG - 4 PCS

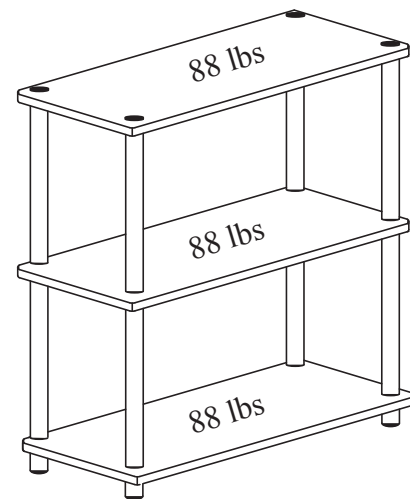
STEP 2

ATTACH THE TOP PANEL (A) OVER THE LONG TUBES (1) AND SECURE THE TOP PANEL USING THE CAPS (2), AS SHOWN.



② CAP - 4 PCS

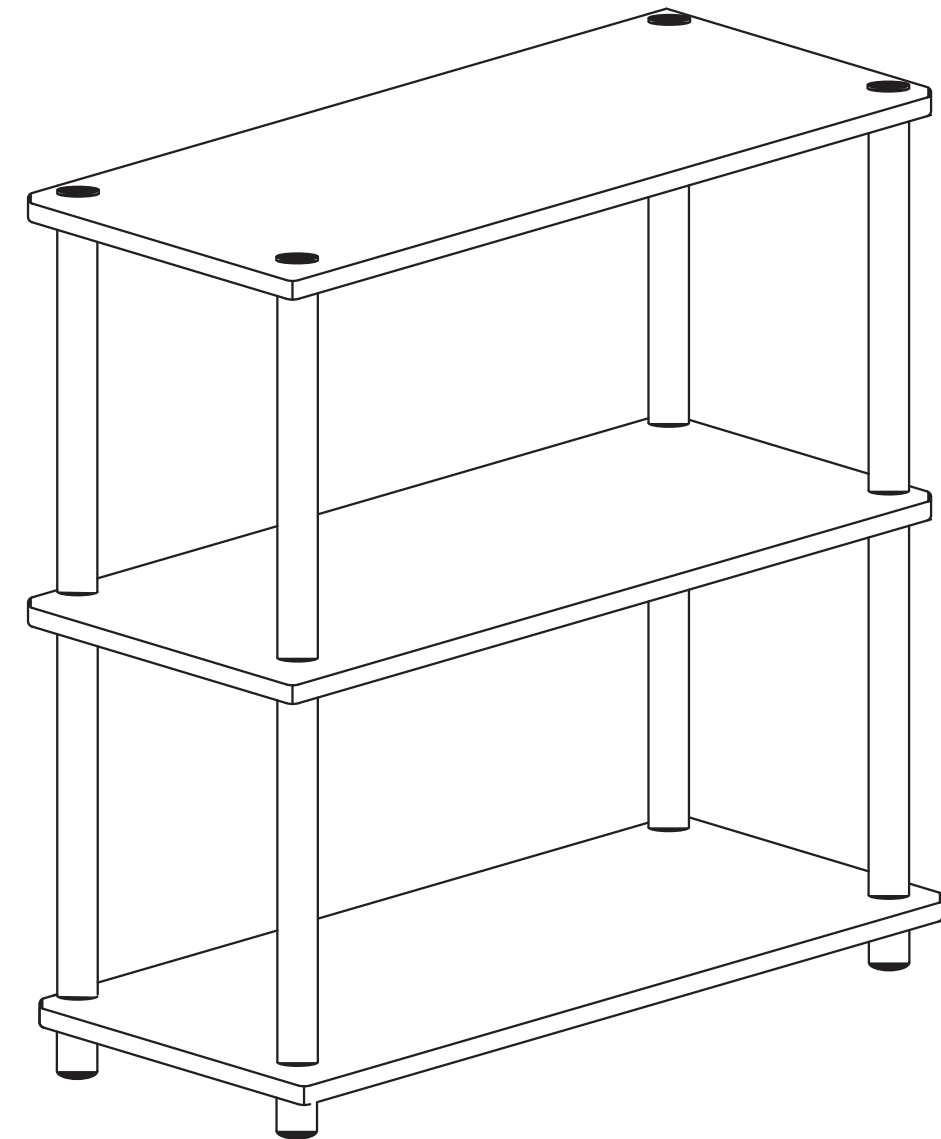
This unit is intended for use only with the products and maximum weights indicated. Use with other products or products heavier than the maximum weights indicated may result in instability causing possible injury. Furniture can tip over or break if improperly moved. Have a friend help to lift and carry the unit to its new location.



Do you have any questions ? Missing small parts or hardware ?
If you need assistance with the assembly of your
3 TIER BOOKSHELF please e-mail our Customer Service
Department at:
support@fourstari.com
or call us at (508) 435-4830
or (800) 639-3803

Please include the following information in your email:
• Where item was purchased
• Item, model, style or SKU number listed on instructions
or box
• Part number, description of the part and quantity needed
This information will help us get the proper part to you faster


fourstargroup



MODELO: 11210973E
ESTANTE DE 3 NIVELES